

# *Buffertank*

## *IVT 120 4 Ansl*



### **Installasjons- og vedlikeholdsanvisning**

Art. nr: 6 720 614 924

(05/2008) NO



# Innholdsfortegnelse

---

<b>1</b>	<b>Sikkerhetsinstrukser og forklaring av symboler</b>	<b>3</b>
1.1	Sikkerhetsinstrukser	3
1.2	Symbolforklaring	3

---

<b>2</b>	<b>Opplysninger om produktet</b>	<b>4</b>
2.1	Bruk	4
2.2	Riktig bruk	4
2.3	Leveranseomfang	4
2.4	Konstruksjons- og tilkoplingsdimensjoner	5
2.5	Tekniske data	5

---

<b>3</b>	<b>Installasjon</b>	<b>6</b>
3.1	Forskrifter	6
3.2	Transport	6
3.3	Oppstillingsstedet	6
3.4	Montering av fotskruene	7
3.5	Montering av temperaturføler	7
3.6	Tilkopling på varmtvannssiden og avsluttende montering av buffertanken	8

---

<b>4</b>	<b>Oppstarting</b>	<b>9</b>
4.1	Informasjon fra anleggsinstallatøren til operatøren	9
4.2	Klargjøring til drift	9

---

<b>5</b>	<b>Stansing av anlegget</b>	<b>10</b>
5.1	Utkopling av varmeanlegget ved fare for frost	10
5.2	Vern av miljøet	10

---

<b>6</b>	<b>Inspeksjon og vedlikehold</b>	<b>11</b>
6.1	Anbefaling til operatøren	11
6.2	Vedlikehold og reparasjon	11

# 1 Sikkerhetsinstrukser og forklaring av symboler

## 1.1 Sikkerhetsinstrukser

### Oppstilling, ombygging

- ▶ **Brannfare!** Lodde- og sveisearbeider kan føre til brann, da varmeisolasjonen er brennbar.
- ▶ La kun autorisert fagfirma foreta oppstilling av eller ombygging på buffertanken.

### Funksjon

- ▶ For å sikre at buffertanken fungerer feilfritt, må disse installasjons- og vedlikeholdsinstruksene følges.
- ▶ **Fare for skålding!** Mens buffertanken er i drift, kan det oppstå temperaturer på over 60 °C.

### Vedlikehold

- ▶ **Anbefaling til kunden:** Inngå en vedlikeholds- og inspeksjonskontrakt med et autorisert fagfirma.
- ▶ Bruk kun originale reservedeler!

## 1.2 Symbolforklaring



**Sikkerhetsinstrukser** er merket med en varseltrekant og har grå bakgrunn i teksten.

Signalord angir hvor alvorlig en faresituasjon blir hvis tiltakene for skadesbegrensning ikke treffes.

- **Forsiktig** betyr at det kan oppstå lettere materielle skader.
- **Advarsel** betyr at det kan oppstå lettere personskader eller større materielle skader.
- **Fare** betyr at det kan oppstå alvorlige personskader. I spesielt alvorlige tilfeller er det livsfare.



**Merknader** er merket med symbolet til venstre i teksten. Merknader er avgrenset med horisontale linjer over og under teksten.

Merknadene inneholder viktig informasjon i tilfeller hvor det ikke er fare for personskader eller materielle skader.

## 2 Opplysninger om produktet

### 2.1 Bruk

På grunn av konstruksjonen kan buffertanken kun brukes for varmepumper.



**Advarsel:** Skader på anlegget på grunn av diffusjonsåpne rørledninger!

- ▶ Ikke bruk buffertanken i forbindelse med diffusjonsåpne rørledninger (f.eks. ved gulvvarme). Utbedring: Systemdeling over en platevarmeveksler.

### 2.2 Riktig bruk

Buffertanken må kun fylles med varmtvann og drives i lukkede varmeanlegg som er konsipert med varmepumper. Enhver annen anvendelse er å anse som ikke tilsiktet. Skader som måtte oppstå ved slik bruk omfattes ikke av garantien.

### 2.3 Leveranseomfang

Pakningsenhet tankbeholder med:

- 4 tilkoplingsrør
- Varmeisolasjon av FCKW-fri 30 mm PU-hardskumisole-ring som er lagt direkte på buffertankbeholderen.
- Tapping



Følerlommen letter innbygging av varmepumpens temperaturføler.

- Følerlomme for temperaturføler tur (T1) og utlufting
- Følerlomme for temperaturføler retur (GT1)
- Fotskruer
- Kledningsdeksel av kunststoff

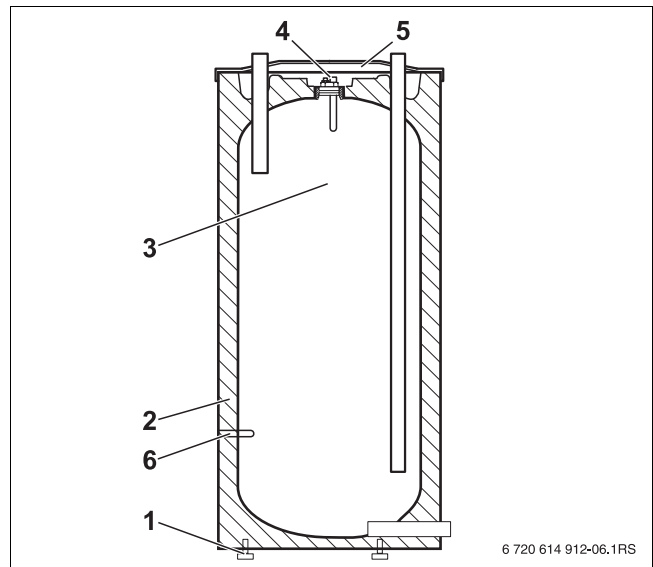


Fig. 1 IVT 120 4 Ansl

- 1 Fotskruer
- 2 Isolasjon
- 3 Tankbeholder
- 4 Følerlomme for temperaturføler tur (T1) og utlufting
- 5 Kledningsdeksel
- 6 Følerlomme for temperaturføler retur (GT1)

## 2.4 Konstruksjons- og tilkoplingsdimensjoner

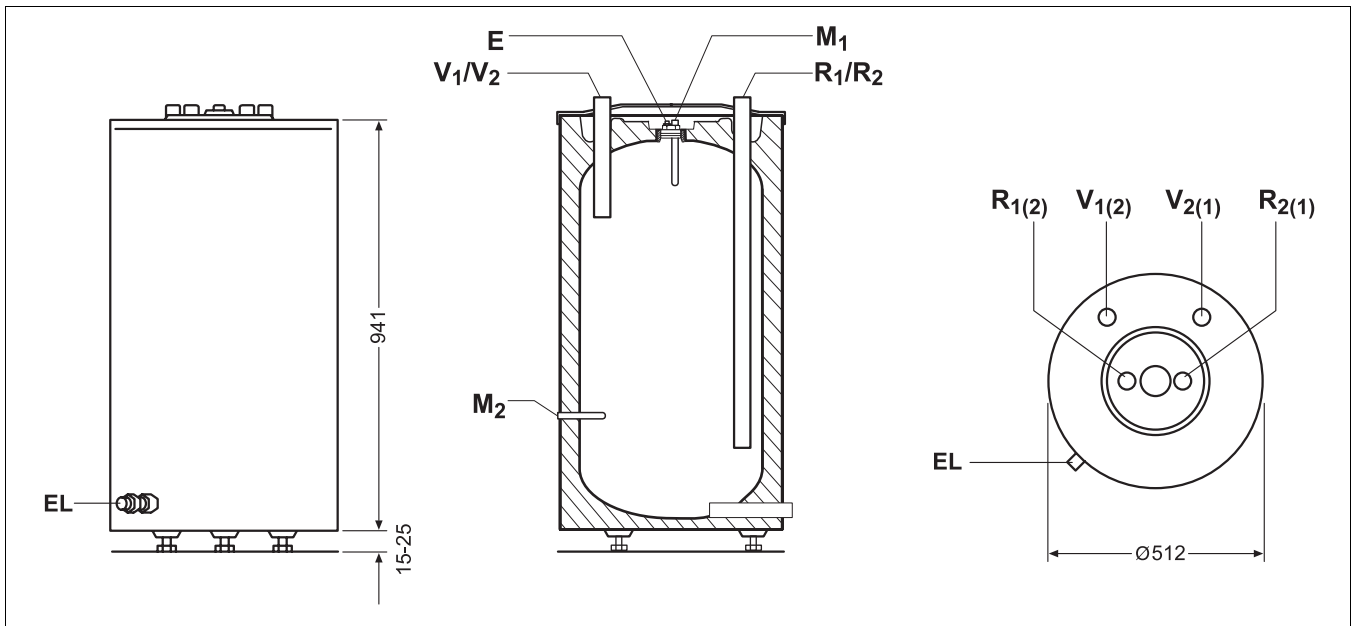


Fig. 2 Konstruksjons- og tilkoplingsdimensjoner (mål i mm)

- V<sub>1</sub>** Tur (varmepumpe)
- V<sub>2</sub>** Tur (varmesystem)
- R<sub>1</sub>** Retur (varmepumpe)
- R<sub>2</sub>** Retur (varmesystem)
- M<sub>1</sub>** Målepunkt for temperaturføler tur (T1)
- M<sub>2</sub>** Målepunkt for temperaturføler retur (GT1)
- EL** Tapping
- E** Utlufter

## 2.5 Tekniske data

Buffertank		IVT 120 4 Ansl
<b>Tankinnhold:</b>		
Tankinnhold (varmtvann)	l	120
Tur V <sub>1</sub> , V <sub>2</sub>	Tommer	R ¾
Retur R <sub>1</sub> , R <sub>2</sub>	Tommer	R ¾
Målepunkt M <sub>1</sub> , M <sub>2</sub>	Ø mm	10
Utlufter	Tommer	Rp 3/8
maksimal varmtvannstemperatur	°C	90
maksimalt driftstrykk varmtvann	bar	3
<b>Andre opplysninger:</b>		
Vekt i tom tilstand	kg	60

Tab. 1

## 3 Installasjon

### 3.1 Forskrifter

Det skal tas hensyn til gjeldende forskrifter, direktiver og standarder ved innbygging og drift:

### 3.2 Transport



**Fare:** Fare for personskade ved bæring av tung last!

- ▶ Transportenheten må kun løftes og bæres av to personer.



**Forsiktig:** Skader på grunn av feil sikring under transport!

- ▶ Bruk egnet transportmiddel ved transport, f.eks. kjetralle eller en sekketralle med festesele.

- ▶ Sikre buffertanken mot velting og transporter den i komplett emballasje til oppstillingsstedet. Dermed er den beskyttet under transporten.



En buffertank uten emballasje transporteres til oppstillingsstedet med transportnett.

- ▶ Ikke utsett buffertanken for harde støt under transporten.

Buffertanken kan også transporteres liggende i oppstillingsrommet.

- ▶ Buffertankens emballasje fjernes først på oppstillingsstedet.

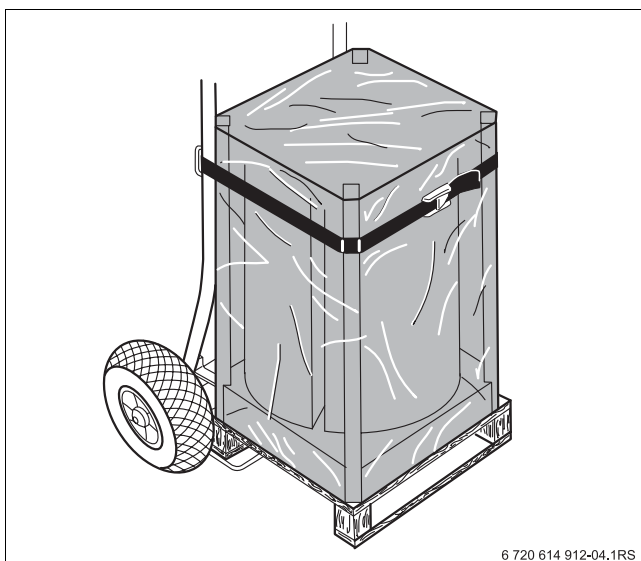


Fig. 3 Varmtvanns-buffertank transporteres med kjetralle

### 3.3 Oppstillingsstedet



**Forsiktig:** Skader på grunn av spenningsprekker!

- ▶ Buffertanken skal oppstilles i et frostsikkert rom.



**Forsiktig:** Skader på grunn av korrosjon!

- ▶ Buffertanken skal kun brukes i lukkede systemer.
- ▶ Ikke bruk åpne ekspansjonsbeholdere.
- ▶ Ikke bruk buffertanken i forbindelse med diffusjonsåpne rørledninger (f.eks. ved gulvvarme). Utbedring: Systemdeling over en platevarmeveksler.

- ▶ Overhold minsteavstandsmål til vegg.
- ▶ Buffertanken skal oppstilles på et jevnt underlag med tilstrekkelig bæreevne.
- ▶ Hvis buffertanken skal oppstilles i våtrom: Still buffertanken på en sokkel.
- ▶ Fjern folie, kanttre og toppolster (isopor).

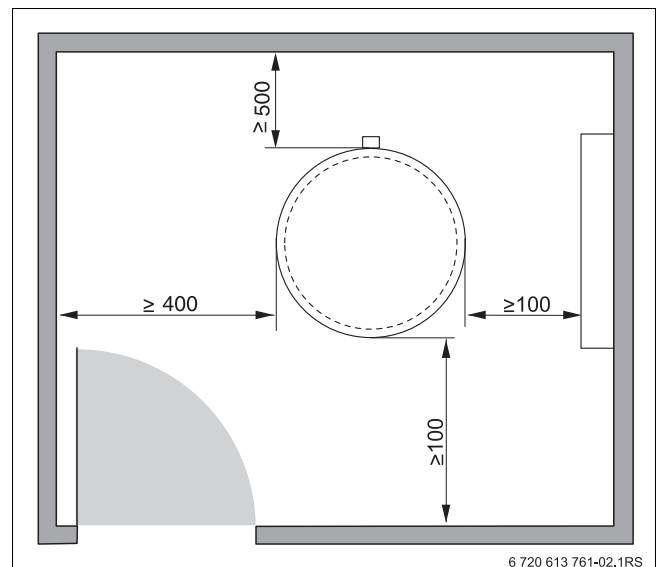


Fig. 4 Anbefalte minste avstandsmål til vegg

### 3.4 Montering av fotskruene

- ▶ Legg toppolsteret [1] ned på gulvet.
- ▶ Legg buffertanken [2] forsiktig over kanten på gulvpallen og ned på toppolsteret.
- ▶ Ta de høydejusterbare fotskruene ut av bunnpolsteret (isopor) og skru fotskruene M10 × 30 [3] inn i bunnen på buffertanken.
- ▶ Still opp buffertanken og juster den loddrett ved å skru på fotskruene [3].

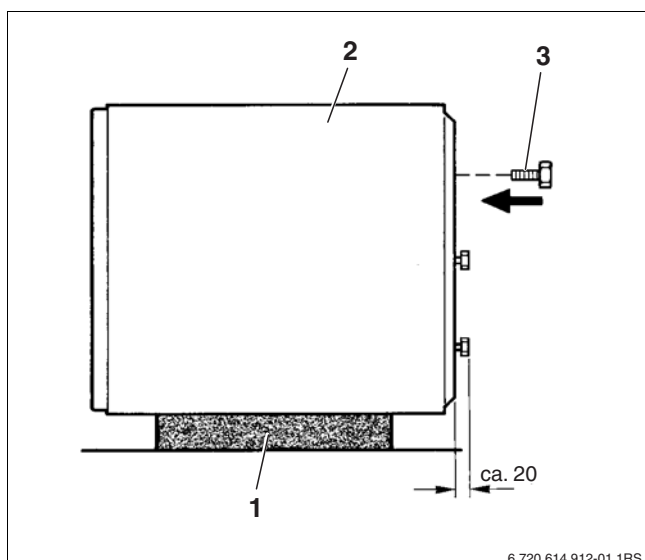


Fig. 5 Montering av fotskruene

- 1 Toppolster (isopor)
- 2 Buffertank
- 3 Fotskruer

### 3.5 Montering av temperaturføler

Tilhørende temperaturføler er del av varmepumpens leveringsomfang. Avhengig av den varmepumpen som brukes, må temperaturføleren monteres på målepunktet M<sub>1</sub> eller M<sub>2</sub>.

Følerens plasseringer:

- **M<sub>1</sub>** = Målepunkt for temperaturføler tur (T1) - kun på varmepumper med turtemperaturregulering
- **M<sub>2</sub>** = Målepunkt for temperaturføler retur (GT1) - kun på varmepumper GL 6 - 17 kW med returtemperaturregulering (→ fig. 2, side 5)



I varmepumpens installasjonsveiledning finner du opplysninger om temperaturføleren.

- ▶ Ta temperaturføleren ut av varmepumpens leveringsomfang (tilbehør).
- ▶ Trykk dekslet [7] ut av midten på kledningsdekslet (kun ved montering målepunkt M<sub>1</sub> oppe).
- ▶ Stikk føringsplaten [3] inn i følerlommen [6].

- ▶ Skyv klemfjær [2] og temperaturføler [5] sammen inn i følerlommen [6] ved hjelp av føringstråden [4] på føringsplaten [3].
- ▶ Trekk føringsplate [3] og føringstråd [4] ut av følerlommen.



Pass på at følerens overflate har kontakt til overflaten på følerlommen over hele lengden.

- ▶ Legg følerledningen omhyggelig gjennom dekselåpningen og til romtermostaten.

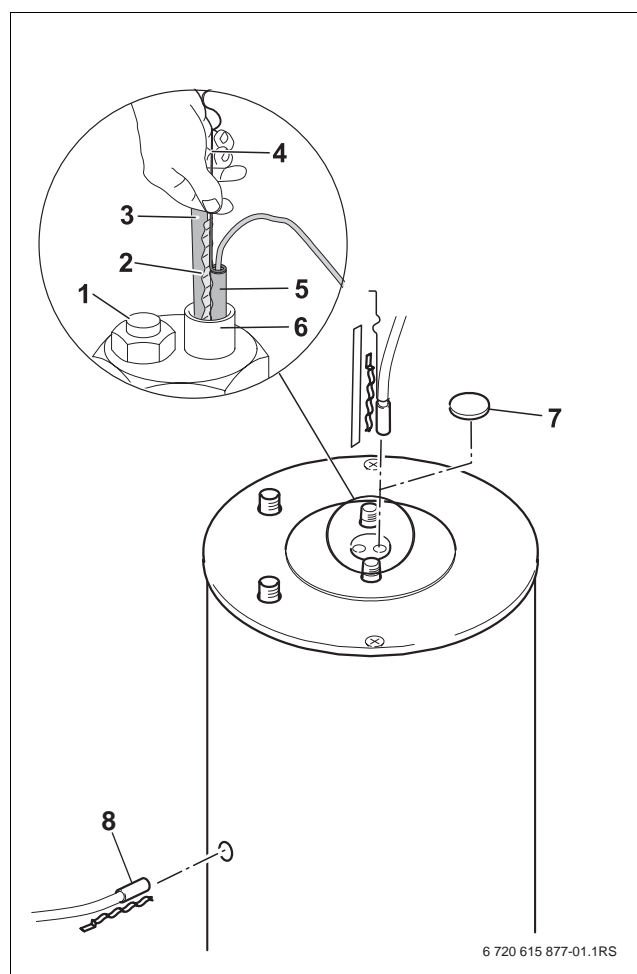


Fig. 6 Montering av temperaturføler i følerlommen

- 1 Utlufting
- 2 Klemfjær
- 3 Føringsplate
- 4 Føringstråd
- 5 Temperaturføler
- 6 Følerlomme (M<sub>1</sub>)
- 7 Deksel
- 8 Følerlomme (M<sub>2</sub>)

### 3.6 Tilkopling på varmtvannssiden og avsluttende montering av buffertanken



**Fare:** Brannfare ved lodde- og sveisearbeider!

- ▶ Ved lodde- og sveisearbeider skal det iverksettes egnede beskyttelsestiltak (f.eks. tildekking av varmeisolering), siden varmeisoleringen er brennbar.
- ▶ Kontroller om varmeisoleringen er uskadd etter endt arbeid.

- ▶ Ta hensyn til buffertankens innhold ved valg av ekspansjonsbeholder på varmtvannssiden.
- ▶ Legg temperaturfølerens tilkolineledning på baksiden av tanken over varmeisolasjonen til varmepumpen eller til termostaten.



**Forsiktig:** Installasjonsmaterialer som ikke tåler varme kan bli skadet (f.eks. kunststoffledninger)!

- ▶ Bruk installasjonsmateriale som tåler varme på  $\geq 80$  °C.

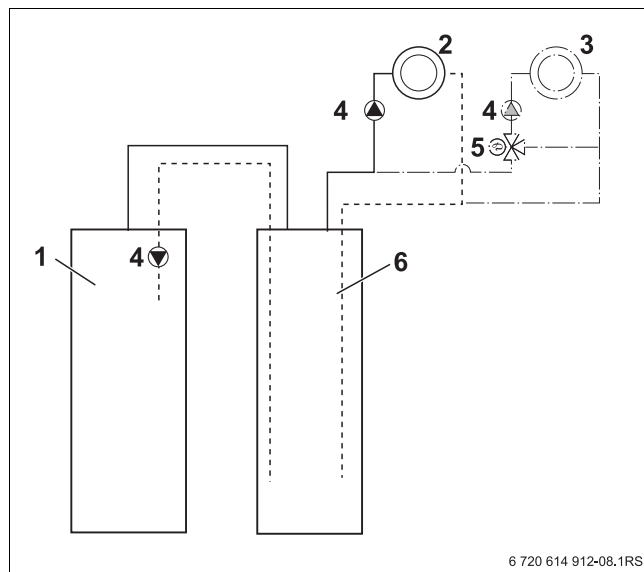


Fig. 7 Funksjonsskjema tilkopling buffertank til varmepumpe

- 1 Varmepumpe
- 2 Varmesystem
- 3 Ekstra varmesystem (ved utvidelse)
- 4 Pumpe
- 5 3-veis-blander
- 6 Buffertank

- ▶ Før rørene direkte til buffertankens tilkoplingspunkter slik at egensirkulasjon ikke er mulig.
- ▶ Monter tilkopplingsledningene uten spenning.
- ▶ Legg rør til buffertankens tilkoplinger.

- ▶ Utluft buffertanken ved fylling over utlufting (→ fig. 2, [E], side 5) på tankens overside.
- ▶ Kontroller alle tilkoplingspunkter for lekkasje.

## 4 Oppstarting

### 4.1 Informasjon fra anleggsinstallatøren til operatøren

Fagpersonen forklarer kunden hvordan buffertanken og varmeanlegget fungerer og skal håndteres.

- ▶ Operatøren skal bli gitt anvisninger om regelmessig, nødvendig vedlikehold; funksjon og levetid er avhengig av dette.



**Advarsel:** Skader på grunn av frost!

- ▶ Ved fare for frost eller dersom buffertanken skal settes ut av drift, må buffertanken tømmes fullstendig, også beholderens nedre del.
- ▶ Alle medfølgende dokumenter skal overrekkes til operatøren.

### 4.2 Klargjøring til drift

Igangsetting skal skje av varmeanleggets produsent eller dennes oppnevnte sakkyndige.

- ▶ Varmepumpen og annet tilbehør skal igangsettes i samsvar med instruksene fra produsenten eller tilhørende installasjonsveiledning samt betjeningsveiledning.

## 5 Stansing av anlegget

### 5.1 Utkopling av varmeanlegget ved fare for frost

- ▶ Varmeanlegget skal settes ut av drift i samsvar med instruksene for varmepumpen og dets tilbehør.



**Fare:** Fare for skålding! Varmt vann kan føre til alvorlige skålingskader.

- ▶ La buffertanken avkjøle seg tilstrekkelig etter at den er satt ut av drift.

- ▶ Tøm tanken fullstendig - også beholderens nedre del

### 5.2 Vern av miljøet

Vern av miljøet er et grunnleggende prinsipp for Bosch-gruppen.

Produktkvalitet, lønnsomhet og miljøvern er for oss likeverdige målsetninger. Lover og forskrifter angående miljøvern overholdes konsekvent.

Med hensyn til økonomiske aspekter tar vi best mulig teknikk og materiale i bruk for å beskytte miljøet.

#### Emballasje

Når det gjelder emballasje samarbeider vi med de spesifikke gjenvinningsystemene i de forskjellige landene som garanterer optimal gjenvinning.

Alle emballasjematerialer som brukes, er miljøvennlige og kan gjenvinnes.

#### Gammelt apparat

Gamle apparater inneholder verdifulle stoffer som skal leveres til gjenvinning.

De forskjellige delene er lette å skille, og deler av kunststoff er merket. Dermed kan de forskjellige delene sorteres og leveres til avfallsbehandling eller gjenvinning.

## 6 Inspeksjon og vedlikehold

### 6.1 Anbefaling til operatøren

- ▶ Inngå en vedlikeholds- og inspeksjonskontrakt med et autorisert fagfirma.

### 6.2 Vedlikehold og reparasjon

Buffertankene trenger ikke spesielle vedlikeholds- eller rengjøringsarbeider, unntatt regelmessige synskontroller.

- ▶ Bruk kun originale reservedeler!

#### Tømming



**Fare:** Fare for skålding!

Varmt vann kan føre til alvorlige skålingskader.

- ▶ La buffertanken avkjøle seg tilstrekkelig etter at den er satt ut av drift.

- ▶ Om nødvendig, tøm buffertanken.



IVT Industrier AB, Sweden  
[www.ivt.se](http://www.ivt.se) | [mailbox@ivt.se](mailto:mailbox@ivt.se)