

**FORSIKTIGHETSREGLER**

- **Installasjonen skal utføres i samsvar med anvisningene i veiledningen og av autorisert installatør.**  
Feil utført installasjon kan forårsake elektriske feil, vannlekkasje og brann.
- **Bruk kun medfølgende deler og angitte deler for installasjonen.**  
Bruk av andre deler kan medføre elektrisk feil, vannlekkasje, brand eller at enheten løsner og faller ned.
- **Enheten skal installeres i samsvar med nasjonale krav til elektrisk installasjon.**  
Feil elektrisk tilkobling kan forårsake overoppheting eller brann.
- **Kontroller etter ferdig installasjon at det ikke forekommer noen lekkasje av kjølemiddelgass.**  
Hvis kjølemiddelgassen kommer i kontakt med ild, kan giftig gass utvikles.
- **Ventiler lokalet godt dersom kjølemiddelgass leker ut under installasjonsarbeidet.**  
Hvis kjølemiddelgassen kommer i kontakt med ild, kan giftig gass utvikles.
- **Bruk kun strømledning av angitt type.**  
Kontroller at ledningen sitter ordentlig fast og at tilkoblingene er trekklavlastet. Hvis ikke kan overoppheting eller brann oppstå.
- **Form ledningen slik at styringsboksåpen og kabelholderen ikke sitter løst.**  
Hvis ikke kan overoppheting, brann eller elektrisk feil oppstå.
- **Stram overfallsmutrene med momentnøkkel ifølge anvist metode.**  
Hvis overfallsmutteren strammes for hardt, kan den etter lang tids drift gå i stykker og forårsake lekkasje av kjølemiddel.
- **Sørg for at det ikke kommer luft inn i kjølemiddelkretsen ved installasjon av enheten. Kun angitt kjølemiddel (R410A) skal være i kjølemiddelkretsen.**  
Hvis ikke kan det oppstå sprenninger og personskaide på grunn av unormalt høyt trykk i kjølemiddelkretsen.
- **Kontroller at kjølemiddelkretsen er tilkoblet før du starter kompressoren.**  
Hvis ikke kan det oppstå sprenninger og personskaide på grunn av unormalt høyt trykk i kjølemiddelkretsen.
- **Koble enheten til jording.**  
Dårlig jordtilkobling kan forårsake elektriske feil.
- **Installer en separat jordfeilbryter for å forhindre elektriske uhell i tilfelle isolasjonsfeil og jordingsfeil.**  
Jordfeilbryteren skal være en strømløst, høysensitiv høyhastighetsbryter. Utløsnings-spenningen skal være lavere enn 30 mA og den skal bryte på mindre enn 0,1 sekund.
- **Legg dreneringsslangen slik at man oppnår jevn drenering.**  
Hvis dreneringen ikke gjøres ordentlig, kan rommet, møbler etc. bli våte.
- **I varmepumpen brukes kjølemiddelet R410A.**  
Bruk kun rør, overfallsmuttre og verktøy beregnet for R410A.

**TILBEHØR**

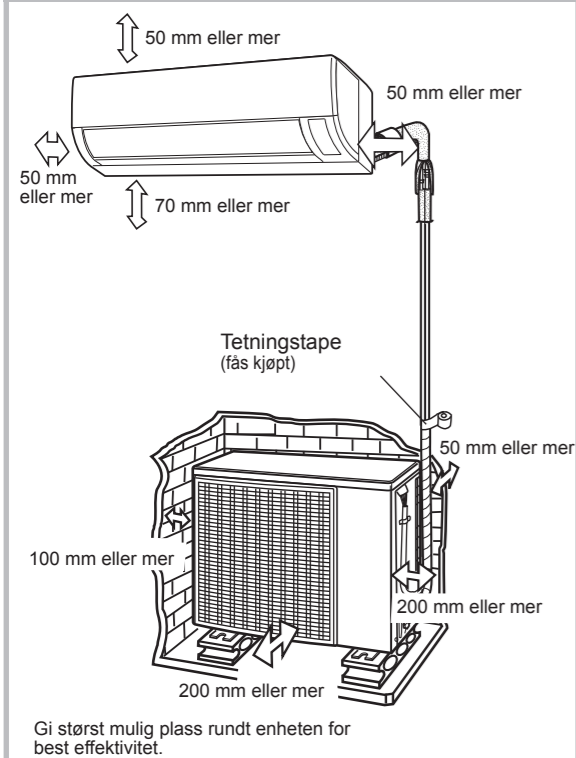
ARTIKLER	Antall	ARTIKLER	Antall	ARTIKLER	Antall	ARTIKLER	Antall
<b>1 FESTEPLATE</b> For veggmontering av innendørsenhet.	1	<b>3 LANG SKRUE (M4.5x30)</b> For montering av festeplate.	7	<b>6 FJERNKONTROLL</b> For styring av innendørsenhet.	1	<b>9 BLECK (med heftestoff)</b>	1
<b>2 EKSPANDERINGSPLUGG</b> For montering av festeplate med lange skruer. (7) For montering av fjernkontrollens holder med spesialskruer. (1)	8	<b>4 SPESIALSKRUE (M4x20)</b> For montering av holder til fjernkontroll.	1	<b>7 TØRRBATTERI</b> For fjernkontrollens AAA-batterier.	2	<b>10 INSTALLASJONSVEILEDNING</b>	1
		<b>5 KORTE SKRUE (M4x20)</b> For montering av LEDNINGSBESKYTTELSE.	1	<b>8 LEDNINGSBESKYTTELSE</b> Strømkabelbeskyttelse.	1	<b>11 BRUKERVEILEDNING</b>	1

**PLASSERING**
**Innendørsenhet**

1. Kontroller at luftutløpet ikke blir blokkert. Luften skal kunne strømme fritt ut i hele rommet og tilstøtende rom.
2. Lag et hull til dreneringsslange for enkel drenering.
3. Kontroller at det er nok plass på begge sider og over enheten for at det skal være mulig å utføre service.
4. Det skal være enkelt å sette i og ta ut luftfilteret.
5. Plasser TV- og radioapparater og lignende på minst 1 m avstand fra enheten og fjernkontrollen.
6. Sørg for at luftinntaket har uhindret tilgang til luft og ikke er blokkert.
7. Fjernkontrollens funksjon kan påvirkes negativt i rom med lysrørlysning med elektronisk simultantening eller hurtigtening.
8. Velg en installasjons plass som ikke forårsaker unødig støy eller kraftige vibrasjoner.

**Utendørsenhet**

1. Plasser utendørsenheten på et stabilt underlag.
2. Kontroller at det er nok plass rundt enheten. Installasjons plassen skal i tillegg være godt ventilert.
3. Enheten må ikke plasseres slik at den kan bli utsatt for sterk vind.
4. Vann fra enheten skal kunne renne uhindret ut. Installer dreneringsslange dersom det kreves. I kaldt klima bør man på grunn av risiko for frysing, ikke installere dreneringsrør.
5. Plasser TV- og radioapparater og lignende på minst 1 m avstand fra enheten.
6. Unngå plasseringer der enheten utsettes for oljedamp, salt (f.eks. vendt mot havet), svoveldamp fra varme kilder etc. Slike plasseringer kan ødelegge enheten.
7. Unngå også plasseringer der enheten utsettes for skittent vann (f.eks. langs en vei) eller der den er tilgjengelig for uvedkommende adgang.
8. Plasser enheten slik at utløpsluft og støy ikke opplever forstyrrende for andre.
9. Kontroller at luftutløpsåpningen ikke blir blokkert. Blokkering kan påvirke ytelsen og gi høyere støy-nivå.

**INSTALLASJONSTEGNING**

**RØR**

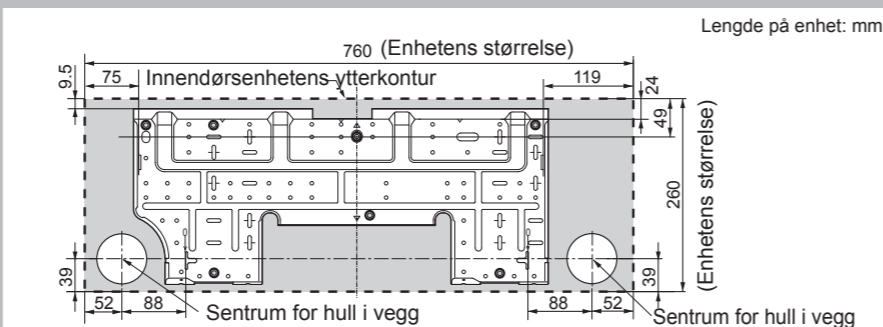
Maks rørlengde: A	Maks nivåforskjell: B	Min. rørlengde: A	Ekstra kjølemiddel (rørlengde overstiger 10 m)
15 m	7 m	1 m	20 g/m

• Standard rørlengde er 5 m.  
• Hvis utendørsenheten er plassert høyere enn innendørsenheten må en væskeoppsamler monteres ved åpningen på røret.

**Bruk de kjølemiddelrørene som er oppgitt i tabellen under.**

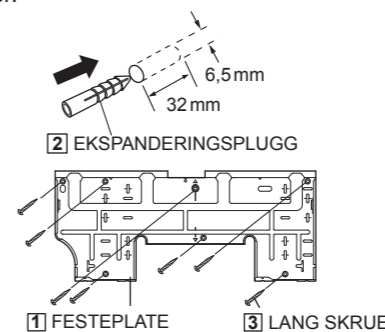
Rørdimensjon	Tykkelse på materialet	Isolering
Væskeside 1/4" (ø 6,35 mm)	0,8 mm	Tykkelse: 6 mm eller mer Materiale: Polyetylenkum
Gassside 3/8" (ø 9,52 mm)		

• Isoleringen skal dekke både gass- og væskerør.

**INSTALLASJONSMÅL FOR INNENDØRSENHETEN**

**1 MONTERING AV FESTEPLATE OG LAGE RØRHULL**
**Montering av festeplaten**

- (1) Marker med utgangspunkt fra "INSTALLASJONSMÅL FOR INNENDØRSENHETEN" ekspanderingspluggenes og rørhullets plassering.
- Anbefalte festehull er markerte i en sirkel rundt hullet. (7 punkter)
- Kontroller at festeplaten er i vater.

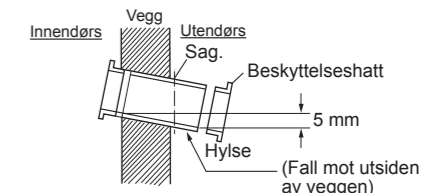
- (2) Borr hull med 6,5 mm diameter, 32 mm dype, og sett i ekspanderingspluggene.



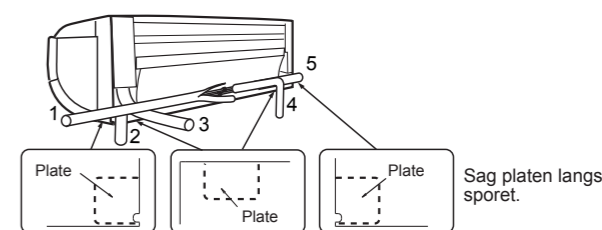
- (3) Fest festeplaten på veggen med de lange skruene og kontroller at den sitter ordentlig fast.

**Lage hull til rør**

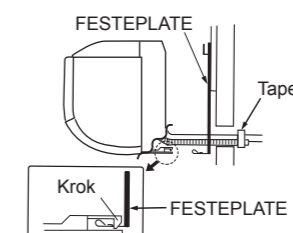
- (1) Borr et rørgjennomføringshull med hjelp av en 70 mm betongbore eller hullsag. Gjennomføringshullet skal ha 5 mm fall utover.
  - (2) Monter hylser og beskyttelseshatter.
- OBS! Tett rørgjennomføringshullene godt etter installasjonen


**2 INSTALLASJON AV INNENDØRSENHET**
**Rørtrekking**

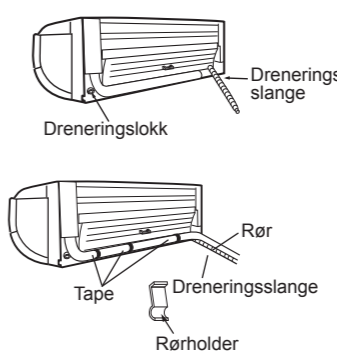
Sag ut passende uttak til trinn 1, 2, 4 og 5 uten skarpe snittkanter. (Ta vare på den utsagede delen som mal.)


**Montering av innendørsenheten**
**Rørtrekking til høyre**

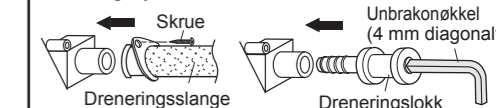
- (1) Før rørene og dreneringsslangen gjennom rørhullet.
- (2) Fest enheten på festeplaten.
- (3) Trekk strømledningen i innendørsenheten.
- (4) Trykk på enheten og fest de nedre krokene i festeplaten støtte.
- (5) Trekk i enhetens underdel for å kontrollere at enheten sitter korrekt og sikkert på plass.


**Rørtrekking til venstre**

- (1) Legge om dreneringsslangens og dreneringslokkets plassering. Se avsnittet "Skifte side på dreneringsslangen".
- (2) Koble til rørene og strømledningen.
- (3) Fest rørene sammen og strømledningen med tape.
- (4) Plasser dem langs enhetens bakside og fest rørholderen.
- (5) Før rørene, strømledningen og dreneringsslangen gjennom rørhullet.
- (6) Fest enheten på festeplaten.
- (7) Trykk på enheten og fest de nedre krokene i festeplaten støtte.
- (8) Trekk i enhetens underdel for å kontrollere at enheten sitter korrekt og sikkert på plass.


**Skift side på dreneringsslangen**

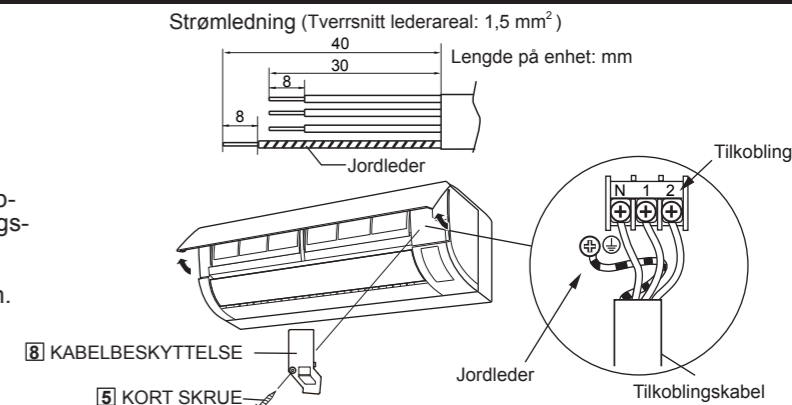
- (1) Løsn skruen og trekk ut dreneringsslangen.
  - (2) Trekk ut dreneringslokket.
  - (3) Koble til dreneringsslangen til høyre og sett i dreneringslokket til venstre.
- Før inn dreneringsslangen helt til den tar imot og fest skruen som ble fjernet i trinn (1).
  - Sett en unbrakonøkkel i dreneringslokket og trykk den helt inn.



**Viktig:**  
Kontroller etter skiftet at både dreneringsslangen og dreneringslokket er trykket helt inn.

**3 TILKOBLING AV STRØM TIL INNENDØRSENHET**

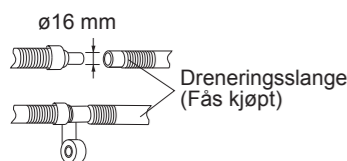
- (1) Gjør klar kabelenden til innendørsenheten.
  - Bruk kobberkabel.
  - Bruk fleksibel kabel med polykloroprenisolering (60245 IEC 57) eller kraftigere.
- (2) Løsn panelet.
- (3) Koble til kabelen.
  - Forsikre deg om at du kobler ledningene til riktige tilkoblinger. Feil tilkoblede kabler kan skade enhetens styringskretser.
  - Markeringene på innendørsenhetens tilkobling skal stemme overens med markeringene i utendørsenheten.
- (4) Fest kabelen med kabelholderen og den korte skruen.
- (5) Lukk panelet.



## 4 TILKOBLING AV DRENERINGSSLANGE TIL INNENDØRSENHET

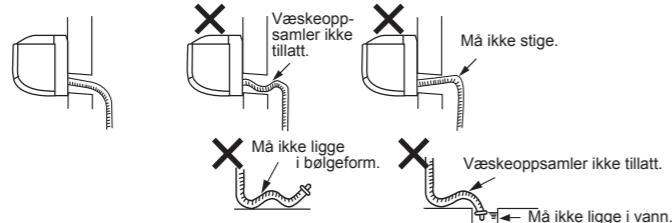
### Tilkoble dreneringsslangen

- (1) Koble til dreneringsslangen.
- (2) Snurr tape rundt tilkoblingsstykket.



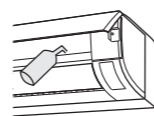
### Bemerkninger:

- Sørg for at dreneringsslangen har positivt fall i hele lengden, slik at vannet kan renne uhindret.
- Det må ikke være negativt fall (motbakke) eller væskelås noe sted, og slangen må ikke løpe ut i vann, som vist under.
- Hvis dreneringsslangens forlengelse er innendørs, skal den ha varmeisolerings.



### Kontroll av dreneringen

- (1) Løsne panelet.
- (2) Ta ut luftfilteret.
- (3) Tøm litt vann i dreneringsoppsamleren.
- (4) Kontroller at vannet renner fritt bort.

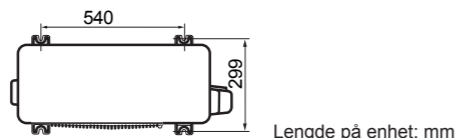


## 5 INSTALLASJON AV UTENDØRSENHET

### Installasjonsmål

Skrue fast utendørsenheten – skrueløsring som vist på bildet.

OBS! Vi anbefaler at utendørsenheten plasseres på et bakkestativ.



## 6 TILKOLING AV KJØLEMIDDELRØR

### Bøying av rørende

- (1) Skjær av røret med rørkutter. Sørg for at kuttet skjer i rett vinkel mot rørets lengderetning.



- (2) Avgrading. Ingen graderingsrester må falle inn i røret.
- (3) Tre på overfallsmutteren.
- (4) Krage. Kragemålet (A).

Verktøy	A
R410A-verktøy	0–0,5 mm
Konvensjonelt verktøy	1,0–1,5 mm

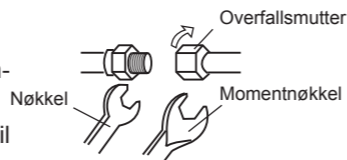


- (5) Kontroller. Kragen skal være perfekt sirkelformet. Overfallsmutteren skal være tredd på røret.

### Tilkobling av rør

Koble først rørene til innendørsenheten og deretter til utendørsenheten.

- (1) Stram overfallsmutterne de 3–4 første omdreiningene for hånd.
- (2) Bruk en skiftenøkkel og en momentnøkkel til å stramme rørene.
  - Stram ikke rørtilkoblingene for hardt. De kan deformeres eller skades.



### Strammingsmoment for overfallsmutter

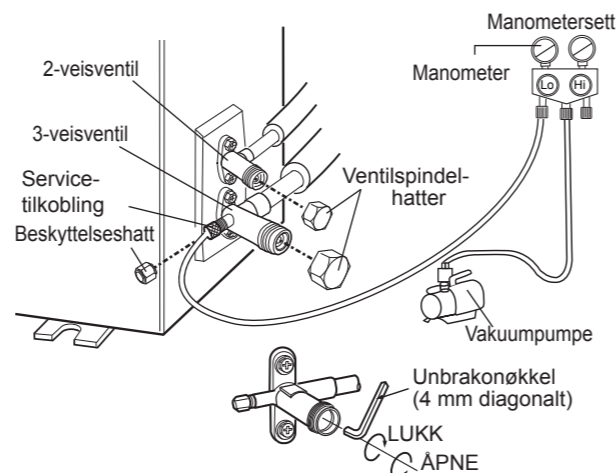
Rørdimensjon	Moment
Væskeside 1/4" (ø 6,35 mm)	16±2 N·m (1,6±0,2 kgf·m)
Gassida 3/8" (ø 9,52 mm)	38±4 N·m (3,8±0,4 kgf·m)

## 7 LUFTING

Bruk vakuumpumpe, manometersett og slanger spesielt beregnet for R410A.

- (1) Løsne begge ventilspindelhattene fra 2- og 3-veisventilen.
- (2) Løsne servicetilkoblingshatten fra 3-veisventilen.
- (3) Koble manometersettets slange til servicetilkoblingen og vakuumpumpen. Slangeenden som kobles til servicetilkoblingen skal være utstyrt med schraderventilåpner.
- (4) Åpne manometersettets ventil og la vakuumpumpen gå i 10–15 minutter. Kontroller at kombinasjonsmanometeret viser -0,1 MPa (-760 mmHg).
- (5) Lukk manometersettets ventil.
- (6) Slå av vakuumpumpen. Lå den stå i 1–2 minutter og kontroller at manometerets nål ikke faller.
- (7) Åpne 2-veisventilen 90° mot urskiven med unbraconøkkel. Lukk den etter 5 sekunder og kontroller eventuelt gasslekkasje.\*
- (8) Koble manometersettets slange fra servicetilkoblingen.
- (9) Åpne 2-veisventilen helt med unbraconøkkel (4 mm diagonalt).
- (10) Åpne 3-veisventilen helt med unbraconøkkel.
- (11) Sett beskyttelseshatten tilbake på servicetilkoblingen og sett begge ventilspindelhattene tilbake og stram dem med angitt moment.

\* Kontroller etter vakuumsuging at rørtilkoblingene er gassette. Bruk lekkasjedetektor eller såpevann til denne kontrollen. Lekkasjedetektoren skal ha høy følsomhet og være spesielt beregnet for R410A.



### Strammingsmoment for ventilspindelhatten

Rørdimensjon	Moment
Væskeside 1/4"	24±3 N·m (2,4±0,3 kgf·m)
Gassida 3/8"	24±3 N·m (2,4±0,3 kgf·m)

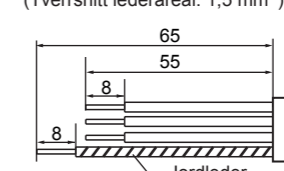
### Strammingsmoment for servicetilkoblingens tetningsmutter

Moment
11±1 N·m (1,1±0,1 kgf·m)

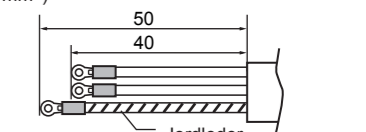
## 8 TILKOBLING AV STRØM TIL UTENDØRSENHET

- (1) Gjør klar kabelenden og strømføringsenden til utendørsenheten.
  - Bruk kobberkabel.
  - Begge ender på strømføringskabelen skal etter avisolering påsettes ringkabelsko. Pass på at kabelskoene blir korrekt presset på plass.
  - Bruk fleksibel kabel med polykloroprenisolering (60245 IEC 57) eller kraftigere.

Tilkoblingskabel  
(Tverrsnitt lederareal: 1,5 mm<sup>2</sup>)



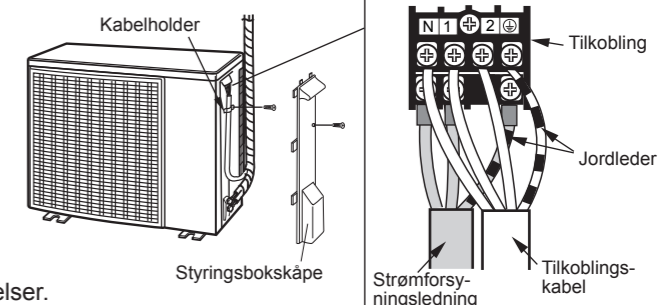
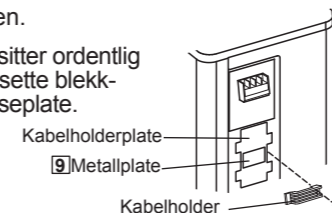
Strømforsyningsledning  
(Tverrsnitt lederareal: 1,5 mm<sup>2</sup>)  
(Dersom lengden på ledningen overstiger 20 m: 2,5 mm<sup>2</sup>)



Lengde på enhet: mm

- (2) Ta bort styringsbokskaen.
- (3) Ta bort ledningsholderen og koble til ledningene. Koble riktig leder til riktig tilkobling.
- (4) Fest kabelbeskyttelsen med hjelp av kabelholderen og skruen.\*
- (5) Kontroller grundig at kablene sitter sikkert på plass.
- (6) Monter styringsbokskaen.

\*Hvis kabelbeskyttelsen ikke sitter ordentlig fast i kabelholderen, skal du sette blekkplaten på kabelholderens baseplate.



### Viktig:

- Før lederendene dypt inn i tilkoblingene og stram skruene skikkelig. Dårlig kontakt kan forårsake overoppheting, brann eller driftsstyrrelser.

## 9 STRØMLEDNINGER

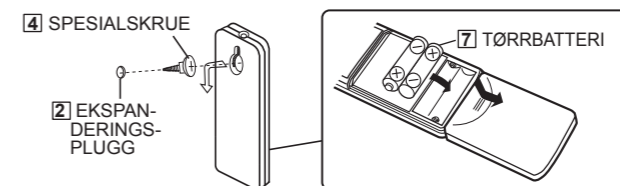
Utstyret skal ha strømforsyning fra en egen krets.

Driftsspennning	220 V–240 V, enfas
Sikring	10 A

- Koble strømforsyningen til utstyret via en flerpolts brytende fraskiller med kontaktavstand på minimum 3 mm.

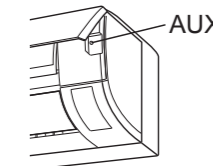
## 10 OPPHENGING AV FJERNKONTROLLHOLDEREN

- (1) Skru inn spesialskruen i en ekspanderingsplugg i veggen.
- (2) Fest fjernkontrollholderen på skruhodet.



## 11 TESTKJØRING

- (1) Start utstyret med fjernkontrollenheten.
- (2) Hold knappen AUX inntrykt i minst 5 sekunder. Det skal da høres et kort lyd-signal og driftslampen skal begynne blinke. Utstyret er nå i kjøletestmodus.
- (3) For å innstille utstyret til varmetestmodus starter du kjøletestkjøring og velger varmestodus på fjernkontrollenheten.
- (4) Kontroller at utstyret fungerer korrekt. Avslutt ved å trykke på AUX igjen.



## 12 SJEKKLISTE

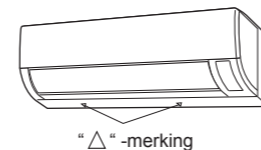
- Brukes spesifisert driftsspennning?
- Er strømføringskabelen korrekt tilkoblet?
- Er jordledningen korrekt tilkoblet?
- Er dreneringen korrekt utført?
- Er innendørsenheten korrekt festet på festeplaten?
- Forekommer det gasslekkasje ved rørtilkoblingen?

### Informasjon til kunde

- Forklar kunden hvordan utstyret skal brukes og vedlikeholdes ifølge anvisningene i brukerveiledningen.
- Be kunden lese brukerveiledningen grundig.
- Når systemet er installert skal installatørveiledningen overleveres til kunden.

### LØSNE ENHETEN FRA FESTEPLATEN

Trykk på "Δ"-markeringene nederst på innendørsenheten og dra i underdelen. Når krokene er løsnet fra festeplaten, holder du fast i underdelen på enheten samtidig som du løfter den.



### TØMMINGSPUMPING

Tømmingspumping skal utføres dersom utstyret skal fjernes og flyttes, f.eks. for reparasjon eller skrotning. Tømmingspumping gjøres for å samle opp kjølemiddelet i utendørsenheten.

- (1) Slå av vakuumpumpen.
- (2) Løsne begge ventilspindelhattene fra 2- og 3-veisventilen.
- (3) Kjør vakuumpumpen i kjøletestmodus (se avsnitt 11 TESTKJØRING). Tømmingspumping skal ikke utføres i normal driftsmodus ettersom beskyttelseskretsen da kan utløses og slå av utstyret.
- (4) Etter 5–10 minutter skal du stenge 2-veisventilen ved å vri unbraconøkkel med uret til stopposisjon.
- (5) Etter 2–3 minutter stenger du raskt 3-veisventilen helt til stopposisjon.
- (6) Stopp testkjøringen.
- (7) Stram begge ventilspindelhattene ordentlig.
- (8) Løsne begge kjølemiddelrørene.

### Viktig:

Sikre at kompressoren er avslått før du løsner kjølemiddelrørene. Hvis ikke kan den sprenges og forårsake skader.