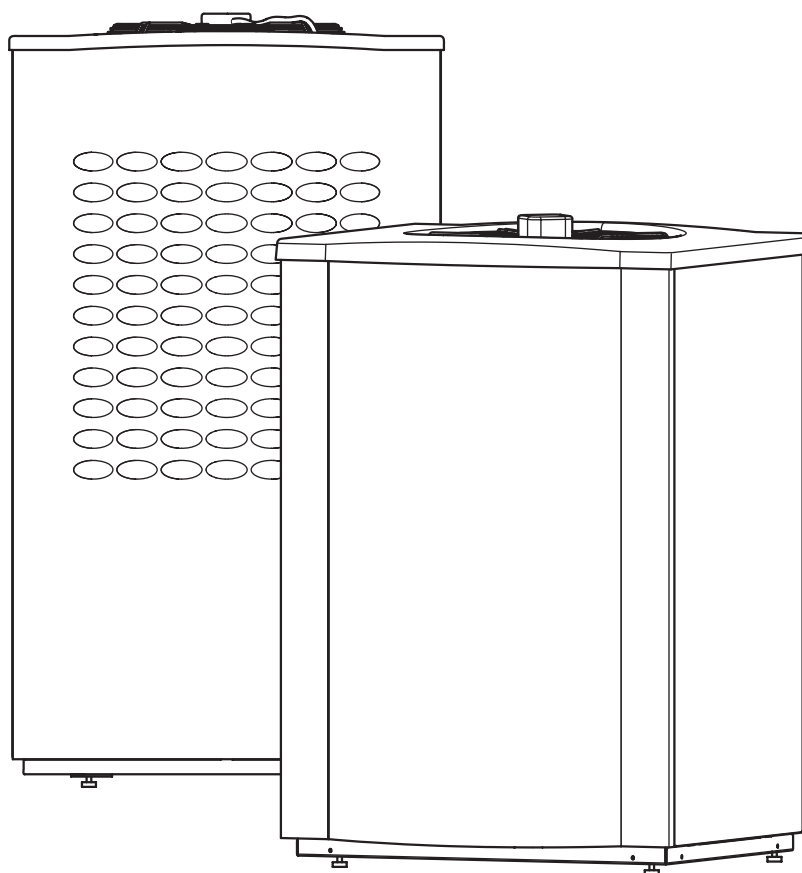


Air 50-90

230V 2~



6 720 616 817-00.11

Installasjonsveiledning

6 720 640 709 (2010/04)



Innhold

1	Forklaring av symboler og sikkerhetsinstrukser	3		
1.1	Symbolforklaring	3		
1.2	Sikkerhetsinstrukser	3		
2	Samlet leveranse	4		
2.1	Air 50-90 med innvendig enhet 290 A/W	4		
2.2	Air 50-90 med fast kondensering	5		
2.3	Air 50-90 med tilleggsvarmer med shuntventil	6		
3	Generelt	7		
3.1	Transport og lagring	7		
3.2	Plassering	7		
3.3	Maksimale og minimale arbeidstemperaturer	7		
3.4	Regulere oppvarmingen	7		
3.5	Automatisk avriming	7		
3.6	Sjekkliste	8		
3.7	Temperaturfølerens posisjoner	8		
3.8	CAN-BUS	10		
3.9	Håndtere kretskortet	11		
3.10	Varmepumpens oppbygging	12		
4	Dimensjoner	14		
4.1	Varmepumpe	14		
4.2	Innvendig enhet	14		
4.3	Koplingskap	16		
5	Kople til oppvarmingen	17		
5.1	Spyle varmerørene	17		
5.2	Kople varmepumpen til oppvarmingen	17		
5.3	Kople til en treveisventil	17		
5.4	Primærpumpe G2	17		
5.5	Den innvendige enhetens tilkoplingsprinsipp	18		
5.6	Tilkoplingsprinsipp for fast kondensering	20		
5.7	Tilkoplingsprinsippet til tilleggsvarmer med shuntventil og eventuell varmtvannsbereder	21		
5.8	Påfylling av varmeanlegget, den innvendige enheten	22		
5.9	Påfylling av varmeanlegget, tilleggsvarmer med shuntventil	22		
6	Elektrisk tilkobling	23		
6.1	Kjelmantel	23		
6.2	Tilbehør	23		
6.3	Effektvakt	23		
6.4	Nøddrift	24		
6.5	Varmepumpe	25		
6.6	Innvendig enhet 290 A/W	27		
6.7	Fast kondensering	30		
6.8	Koplingskap, tilleggsvarmer med shuntventil	32		
7	Kontrollpanel	35		
7.1	Oversikt over betjeningselementene	35		
7.2	Kontrollpanelets funksjon	35		
7.3	Menynivåer	36		
8	Installasjons- og servicemeny (I/S)	37		
9	Oversikt meny	38		
10	Oppstarting	41		
10.1	Slå på varmepumpen	41		
10.2	Forhåndskonfigurasjon	41		
10.3	Ta i bruk effektvakten	43		
10.4	Andre innstillinger	44		
10.5	Kontroll etter oppstart	45		
11	Tømme oppvarmingen og varmtvannsberederen	46		
11.1	Innvendig enhet	46		
12	Timere (tidsprogrammer)	47		
13	Feil	48		
13.1	Alarmforløp	48		
13.2	Advarselslogg	48		
13.3	Eksempel på alarm:	48		
13.4	Ingen visninger på displayet	48		
13.5	Nøddrift	48		
13.6	Overoppheittingsvern	49		
13.7	Filter	49		
13.8	Alle alarmer og advarsler	49		
13.9	Alarmdisplay	49		
13.10	Advarsel	52		
13.11	informasjon fra varmepumpen	53		
14	Tekniske spesifikasjoner	54		
14.1	Fabrikkinnstillinger	54		
14.2	Tekniske data	57		
14.3	Støytrykknivå	58		
14.4	Måleverdier for temperaturføleren	58		

1 Forklaring av symboler og sikkerhetsinstrukser

1.1 Symbolforklaring

Advarsler



Advarsler i teksten er merket med en varsel-trekant med grå bakgrunn og ramme.



For å beskrive farlige situasjoner som skyldes strøm skiftes utropstegnet i varsel-trekanten ut med et lynsymbol.

Signalord på begynnelsen av advarselen angir faretypen og hvor alvorlig en faresituasjon blir hvis tiltakene for skadebegrensning ikke iverksettes.

- **INSTRUKS** betyr at materielle skader kan oppstå.
- **FORSIKTIG** betyr at lette til middels alvorlige personskader kan oppstå.
- **ADVARSEL** betyr at alvorlige personskader kan oppstå.
- **FARE** betyr at livstruende personskader kan oppstå.

Viktig informasjon



Viktig informasjon som ikke medfører fare for mennesker og gjenstander, merkes med symbolet ved siden av. Symbolet avgrenses med horisontale linjer over og under teksten.

Andre symboler

Symbol	Betydning
▶	Handlingsskritt
→	Krysshenvisninger til andre steder i dokumentet eller til andre dokumenter.
•	Oversikt/listeoppføring
–	Oversikt/listeoppføring (2. trinn)

Tab. 1

1.2 Sikkerhetsinstrukser

Generelt

- ▶ Denne bruksanvisningen skal leses nøye og oppbevares på et sikkert sted.

Installasjon og oppstart

Installasjon og oppstart skal kun utføres av en autorisert installasjons- og servicebedrift.

Skader på grunn av feilbetjening

Feilbetjening kan føre til personskader og/eller materielle skader.

- ▶ Forsikre deg om at ingen barn betjener apparatet uten oppsyn eller leker med det.
- ▶ Forsikre deg om at bare personer som er i stand til å betjene apparatet korrekt, har adgang til apparatet.

Vedlikehold og reparasjon

- ▶ Reparasjoner skal kun utføres av en autorisert installasjons- og servicebedrift. Dårlig utførte reparasjoner kan medføre fare for brukeren og dessuten føre til redusert drift.
- ▶ Bruk kun originale reservedeler.
- ▶ Varmepumpen skal inspiseres av en autorisert installasjons- og servicebedrift én gang i året og vedlikeholdes etter behov.

2 Samlet leveranse

2.1 Air 50-90 med innvendig enhet 290 A/W

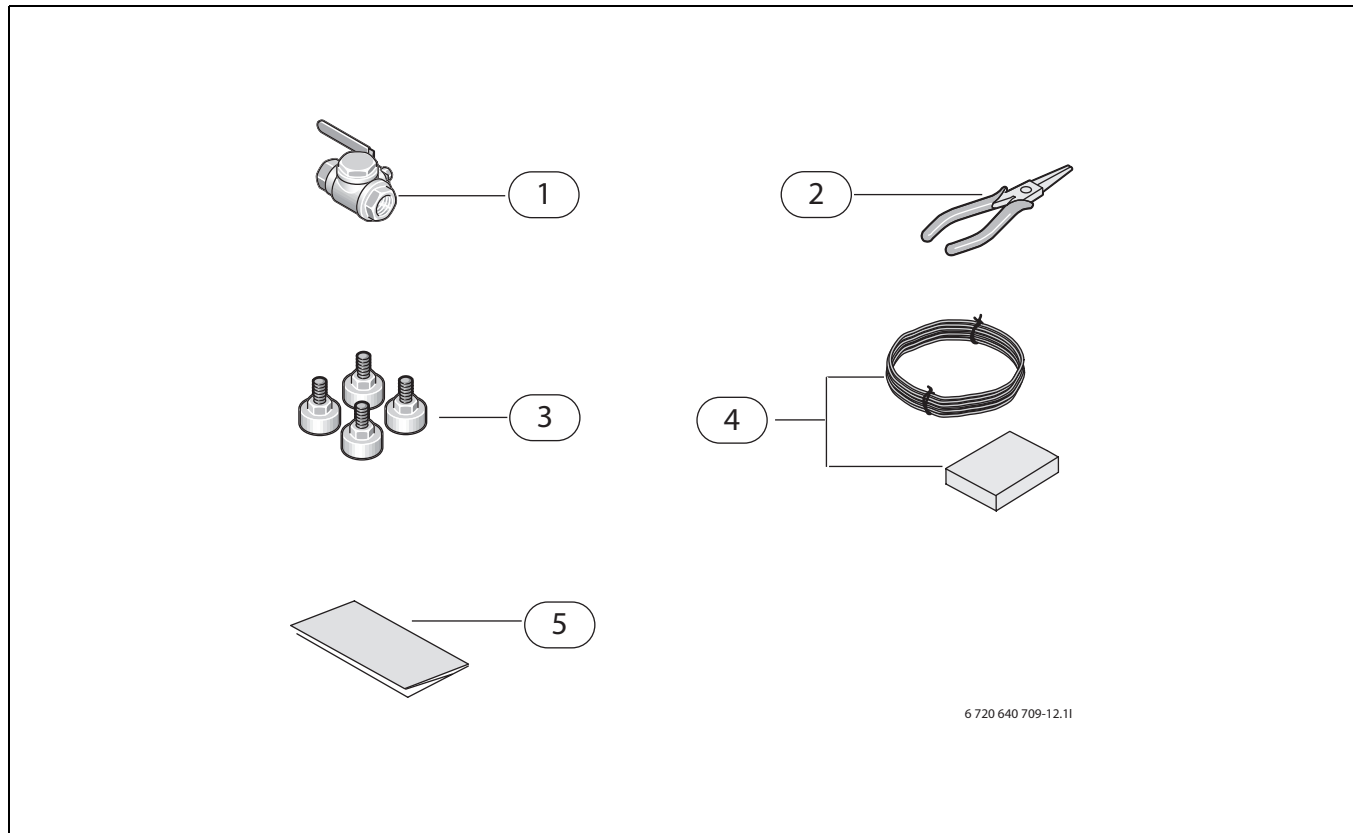


Fig. 1

- 1 Filter med sikt
- 2 Tang til filterdemontering
- 3 Stillføtter
- 4 Utetemperaturføler
- 5 Bruksanvisning og installasjonsveiledning

Tilbehør

- Varmekabel
- Effektvakt
- Romtemperaturføler

2.2 Air 50-90 med fast kondensering

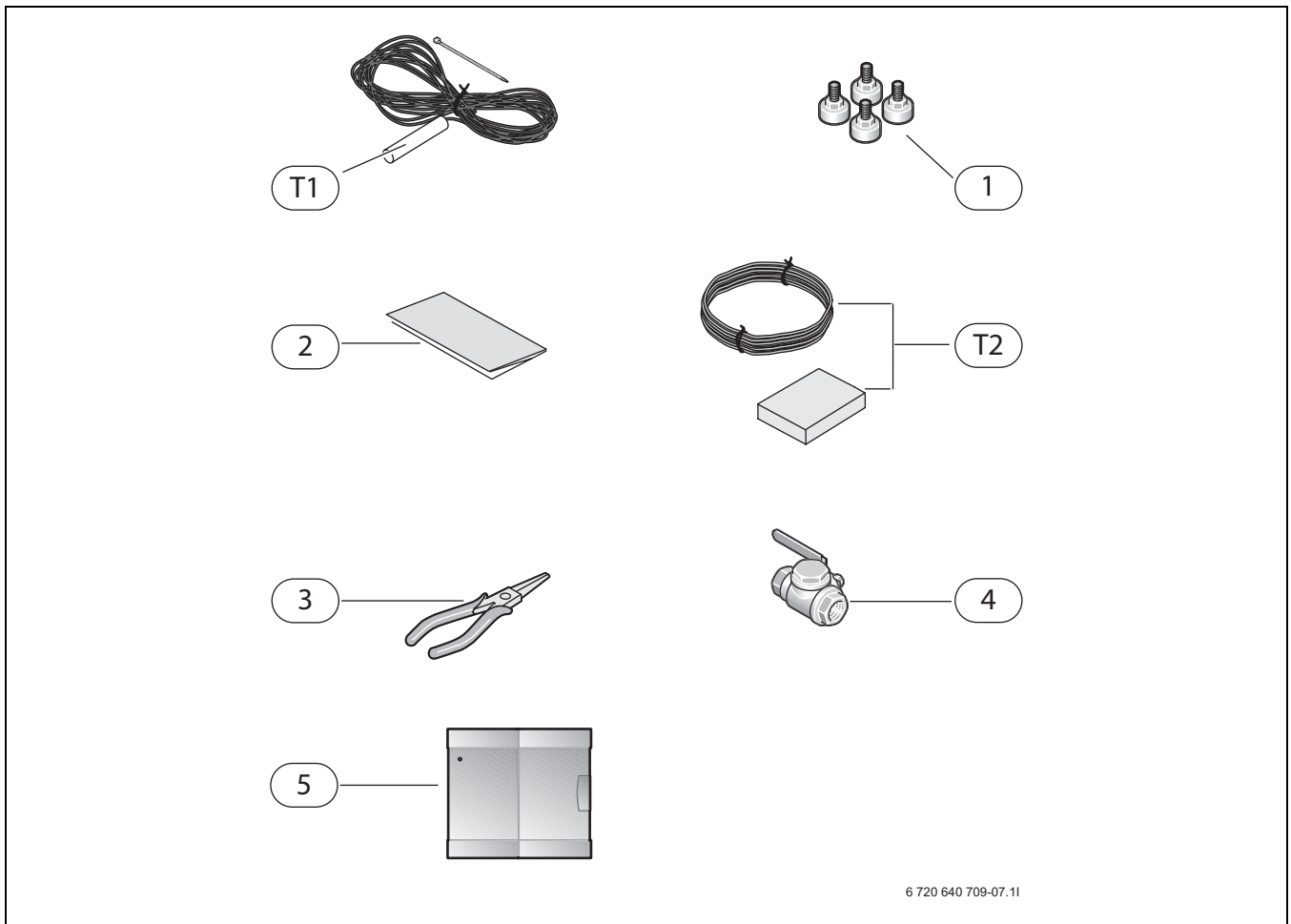


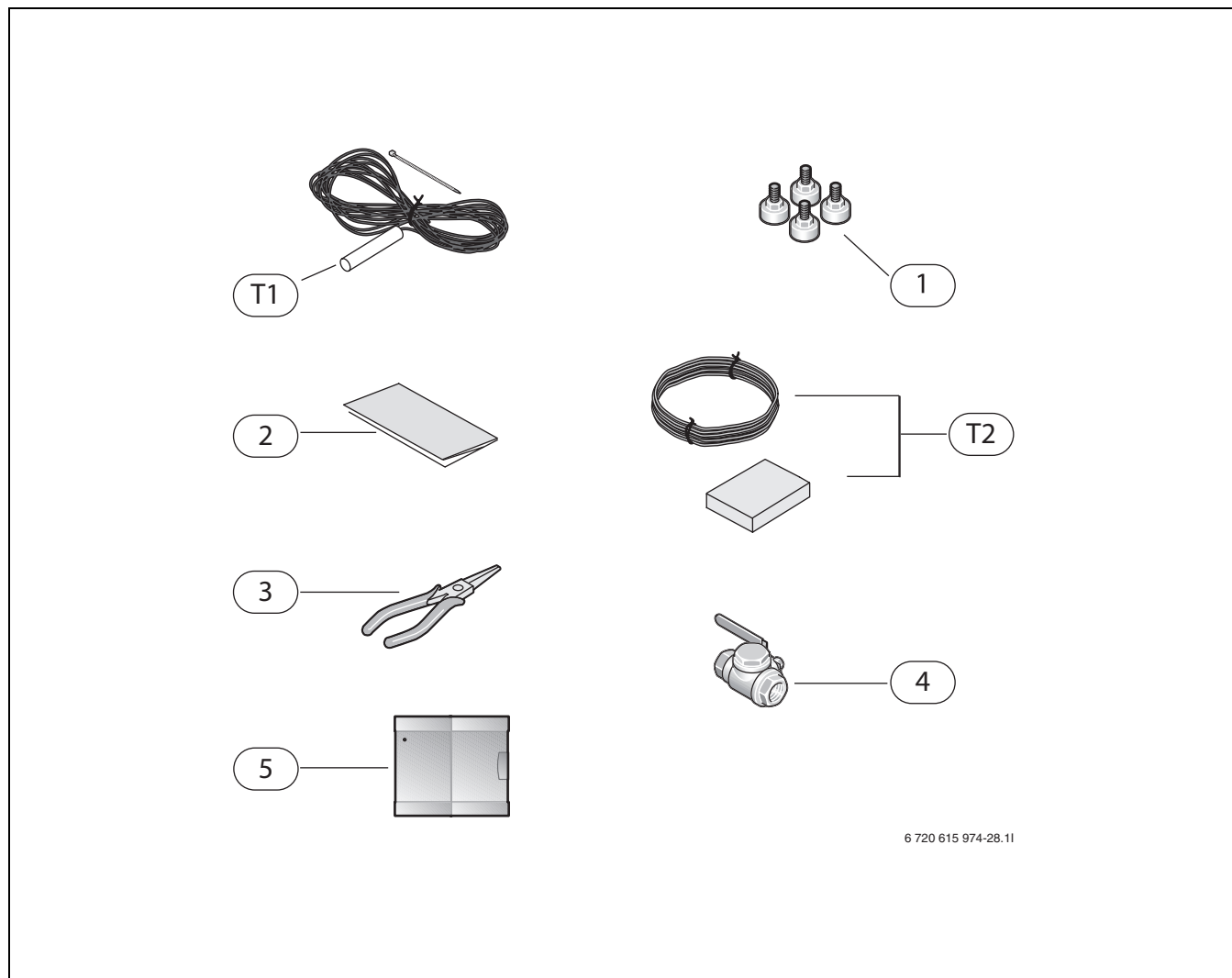
Fig. 2

- T1** Turtemperaturføler
- T2** Utetemperaturføler
- 1** Stillføtter
- 2** Bruksanvisning og installasjonsveiledning
- 3** Tang til filterdemontering
- 4** Filter med sikt
- 5** Koplingskap

Tilbehør

- Varmekabel
- 3-veisventil
- Romtemperaturføler
- Varmepumpe primær G2
 - Wilo Star RS 25/6
- Stengeventil for varmpumpe primær G2 Cu 28 (2 stk.)
- Varmtvannsbereder
 - Dobbelmantlet
- Varmtvannstemperaturføler (T3)
- Effektvakt

2.3 Air 50-90 med tilleggvarmer med shuntventil



6 720 615 974-28.11

Fig. 3

T1 Turtemperaturføler

T2 Utetemperaturføler

1 Stillføtter

2 Bruksanvisning og installasjonsveiledning

3 Tang til filterdemontering

4 Filter med sikt

5 Koplingskap

Tilbehør

- Varmekabel
- 3-veisventil
- Romtemperaturføler
- Varmepumpe primær G2
 - Wilo Star RS 25/6
- Stengeventiler for varmpumpe primær G2 Cu 28 (2 stk.)
- Shuntventil
- Varmtvannsbereder
 - Dobbeltmantlet
- Temperaturføler varmtvannsbereder (T3)

3 Generelt



Kun en autorisert installasjons- og servicebedrift skal utføre installasjonen. Installatøren skal følge gjeldende regler og forskrifter samt anvisningene i installasjons- og bruksanvisningen.

3.1 Transport og lagring

Varmepumpen skal alltid transporteres og lagres i stående stilling. Varmepumpen kan tippes, men ikke legges ned.

3.2 Plassering

- Varmepumpen plasseres på utsiden av huset på et stabilt og plant underlag.
- Installatøren må være oppmerksom på varmpumpens lydtryknivå under plasseringen (→ kapittel 14.3).
- Den innvendige enheten installeres inne i huset. Rørledningene mellom varmpumpen, den innvendige enheten og eksisterende varmeanlegg skal være så korte som mulig. Rør som legges utendørs, skal være isolert.
- Smeltevann og kondens skal ledes bort i et avløp i huset. Avløpsrøret skal ha en helling og munne ut **over** avløpet. Fordi den varme luften fra huset suges inn i avløpsrøret, holdes avløpsrøret fritt for is.
- Avløpsrøret kan føres ut i et regnavløp i friluft, men må i så fall utstyres med en varmekabel (→ kapittel 6.5.1).
- Varmepumpen skal stå fritt, slik at luftvolumstrømmen kan strømme uhindret gjennom fordampere.
- Varmepumpen skal plasseres, slik at det ikke oppstår noen kaldluftsirkulasjon.
- Plasser varmpumpen slik at snø eller vann ikke renner eller drypper ned på den. Er det ikke til å unngå, skal det settes opp et tak. For å unngå kaldluftsirkulasjon, må taket monteres minst 1,5 m over varmpumpen.
- Fjerne transportsikringen

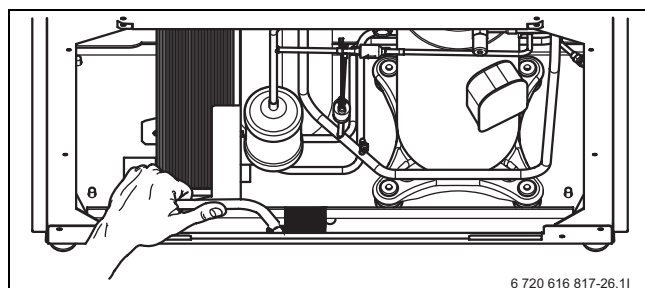


Fig. 4 Transportsikring

3.3 Maksimale og minimale arbeidstemperaturer

Maksimal arbeidstemperatur: Varmepumpen kan arbeide ved en maksimal returtemperatur på cirka 59 °C. Av sikkerhetsmessige grunner stopper varmpumpen så snart temperaturen overskrider denne verdien.

Drives pumpen med kun én elektrisk tilleggsvarmer, er den maksimale arbeidstemperaturen begrenset til 62 °C. Denne verdien kan maksimalt endres til 70 °C ved installatøren. Hvis den innstilte verdien overskrider 65 °C, skal det installeres en blandeventil.

Minimal arbeidstemperatur: Når en utetemperatur er for lav, stanser varmpumpen. Dermed skjer hele varmegenereringen i den innvendige enheten. Hvis arbeidstemperaturen stiger igjen, starter varmpumpen automatisk.

3.4 Regulere oppvarmingen

Reguleringen styrer varmegenereringen for oppvarmingen enten via utetemperaturføleren eller via kombinasjonen av utetemperaturføleren og romtemperaturføler.

Nærmere informasjon om reguleringen finner du i bruksanvisningen for varmpumpen.

3.5 Automatisk avriming

Varmepumpen avrimes ved hjelp av varmgass og styres med en fireveisventil. Fireveisventilen snur strømningsretningen i kjølemiddelkretsen.

Varmgass smelter isen på lamellene i fordampere. Samtidig kjøles oppvarmingsvannet ned i uvesentlig grad. Hvor lenge avrimingen varer, avhenger av hvor tykk isen er og av den aktuelle utetemperaturen. Temperaturfølerne T2, T11 og T12 kontrollerer prosessen.

Dessuten finnes det en funksjon for avriming av viften. Den varme luften trekker gjennom viften og forhindrer dermed at den fryser til på nytt.

3.6 Sjekkliste



Hver installasjon av varmepumper er individuell og ulik andre installasjoner. Sjekklisten nedenfor gir en beskrivelse av installasjonsforløpet.

3.6.1 Air 50-90 med innvendig enhet 290 A/W

1. Plasser varmepumpen på et stabilt underlag.
2. Monter tur- og returledningene på varmepumpen.
3. Monter avløpsrøret på varmepumpen.
4. Monter ventilen med filter.
5. Monter tur- og returledningene på den innvendige enheten.
6. Monter avløpsslangen på den innvendige enheten.
7. Kople den innvendige enheten og varmepumpen sammen.
8. Kople varmeanlegget til oppvarmingssystemet.
9. Monter utetemperaturføler og om ønsket, romtemperaturføler (tilbehør).
10. Kople til CAN-BUS-ledningen til den innvendige enheten og varmepumpen.
11. Fyll på oppvarmingen, og luft den.
12. Kople feilstrømbryteren og effektvakten (hvis relevant) til strømmettet.
13. Kople anlegget til husets sikringsskap.
14. Slå på anlegget. Foreta de nødvendige innstillingene på kontrollpanelet.
15. Kontroller anlegget etter oppstarten.

3.6.2 Air 50-90 med tilleggvarmer med shuntventil

1. Plasser varmepumpen på et stabilt underlag.
2. Monter tur- og returledningene på varmepumpen.
3. Monter avløpsrøret på varmepumpen.
4. Eventuelt skal det monteres en ny varmtvannsbereeder, varmtvannstemperaturføler og treveisventil.
5. Monter den primære varmepumpen G2.
6. Finnes det ingen shuntventil, skal det monteres en.
7. Monter ventilen med filter.
8. Kople varmepumpen til varmeanlegget.
9. Monter koplingsskapet.
10. Monter turtemperaturføler, utetemperaturføler og eventuelt romtemperaturføler.
11. Kople CAN-BUS-ledningen til varmepumpen og koplingsskapet.
12. Fyll på oppvarmingen, og luft den.
13. Kople til varmeanlegget med sikring samt eventuelt feilstrømbryter i sikringsskapet.
14. Slå på anlegget. Foreta de nødvendige innstillingene på kontrollpanelet.
15. Kontroller anlegget etter oppstarten.

3.7 Temperaturfølerens posisjoner

3.7.1 Air 50-90 med innvendig enhet 290 A/W

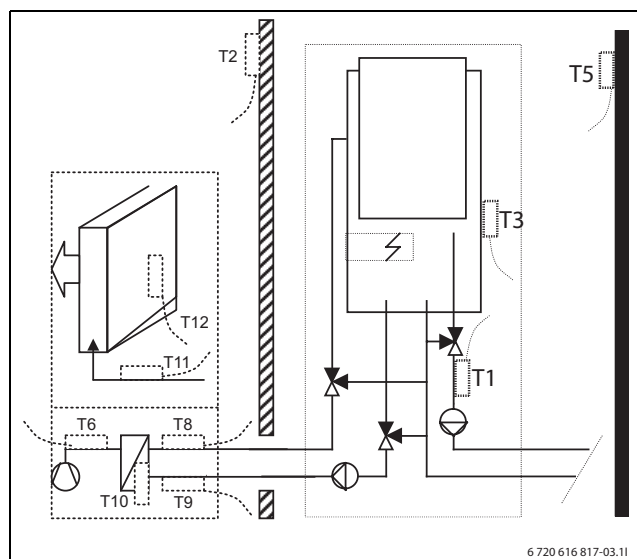


Fig. 5 Air 50-90 – innvendig enhet 290 A/W.

- T1** Turtemperaturføler
- T2** Utetemperaturføler
- T3** Beredertemperaturføler (NTC)
- T5** Romtemperaturføler
- T6** Varmgasstemperaturføler
- T8** Varmtvannstemperaturføler AV
- T9** Varmtvannstemperaturføler PÅ
- T10** Kondensatortemperaturføler
- T11** Kjølemiddeltemperaturføler fordamp
- T12** Lufttemperaturføler fordamp

3.7.2 Air 50-90 med fast kondensering

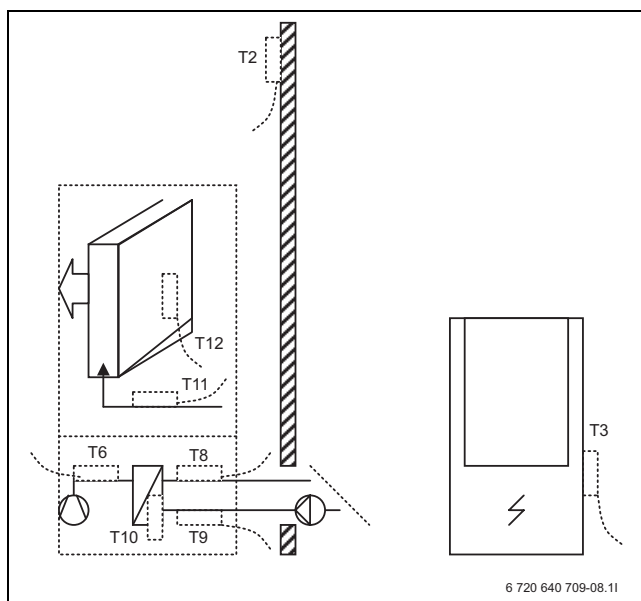


Fig. 6 Air 50-90 – fast kondensering.

- T1** Turtemperaturføler
- T2** Utetemperaturføler
- T6** Varmgastemperaturføler
- T8** Varmtvannstemperaturføler AV
- T9** Varmtvannstemperaturføler PÅ
- T10** Kondensatortemperaturføler
- T11** Kjølemiddeltemperaturføler fordampner
- T12** Lufttemperaturføler fordampner

3.7.3 Air 50-90 med tilleggvarmer med shuntventil

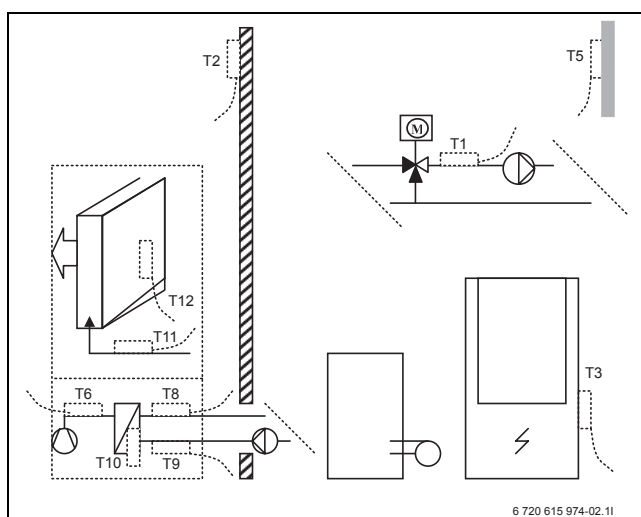


Fig. 7 Air 50-90 – tilleggvarmer med shuntventil.

- T1** Turtemperaturføler
- T2** Utetemperaturføler
- T3** Varmtvannstemperaturføler (hvis det er installert en varmtvannsbereider).
- T5** Romtemperaturføler
- T6** Varmgastemperaturføler
- T8** Varmtvannstemperaturføler AV
- T9** Varmtvannstemperaturføler PÅ
- T10** Kondensatortemperaturføler
- T11** Kjølemiddeltemperaturføler fordampner
- T12** Lufttemperaturføler fordampner

3.8 CAN-BUS

Kretskortene i innvendige enheten og varmepumpen forbindes via kommunikasjonsledningen CAN-BUS. CAN (Controller Area Network) er et totrådssystem for kommunikasjon mellom mikroprosessorbaserte moduler/ kretskort som kobles i rekke.

I Air 50-90 med innvendig enhet finnes det et kretskort (IOB-kort) i varmepumpen. Resten av kretskortene befinner seg i den innvendige enheten.

I Air 50-150 med tilleggsvarmer med shuntventil finnes det et kretskort (IOB-kort) i varmepumpen. Resten av kretskortene (CPU-, PSU- og OPB-kortene) befinner seg i koplingskapet.

Alternativt fås det effektvaktkort til Air 50-90 med innvendig enhet som også kan koples til via CAN-BUS.



FORSIKTIG: Feil på grunn av induktiv påvirkning.

- ▶ CAN-BUS-ledningen skal isoleres og legges atskilt fra 230 V- eller 400 V-førende ledninger.

Ledningen ELAQBY (TP) 2x2x0,6 **egner seg til ekstern tilkobling**. Ledningen skal ha flere tråder og være isolert.

Isoleringen skal kun plasseres på en ende og kun være jordet på kabinettet.

Maksimalt tillatt ledningslengde er 20 meter.

CAN-BUS-ledningen skal **ikke** legges sammen med 230 V- eller 400 V-førende ledninger. Minsteavstanden er 100 mm. Legging sammen med sensorledningene er ikke tillatt.

I tilkoblingsfrirommet til varmepumpen og den innvendige enheten skal den eksterne CAN-BUS-ledningen legges slik at den ikke berører 230 V- eller 400 V-tilkoblinger.



FORSIKTIG: 12 V- og CAN-BUS-tilkoblingene må ikke forveksles!

Prosessorene ødelegges hvis det kobles 12 V til CAN-BUS.

- ▶ Sørg for at de fire ledningene kobles til kontaktene med tilsvarende merking på kretskortene.

Forbindelsen mellom kretskortene er fire ledninger som også forbinder 12 V-spenningen mellom kretskortene. Kretskortene har en merking for 12 V og en for CAN-BUS-tilkoblingene.

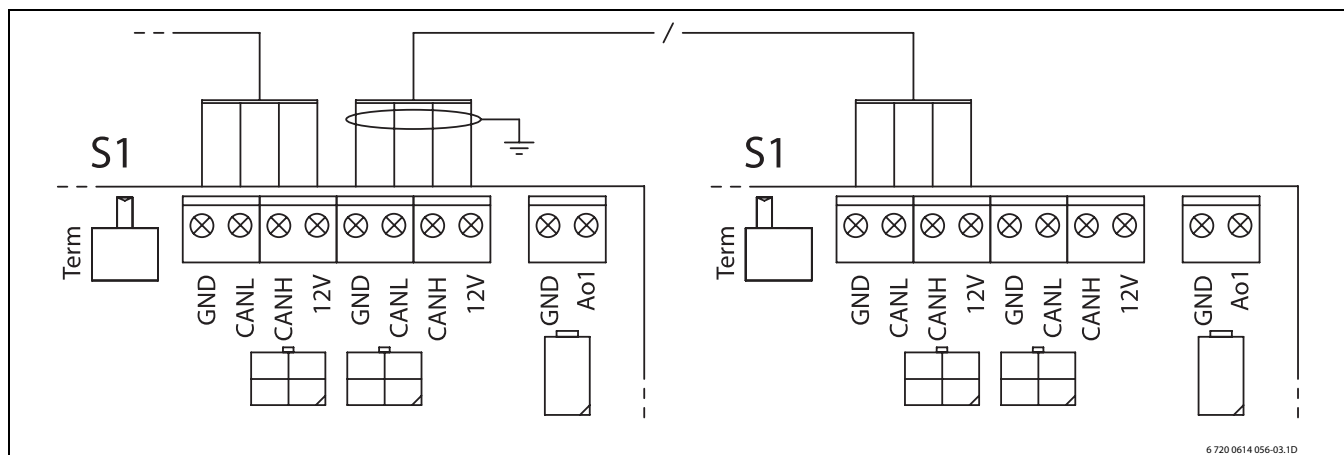


Fig. 8

Bryteren S1 markerer begynnelsen og enden av CAN-BUS-forbindelsen. Det vil si at CPU-kortet i den innvendige enheten, som brukes til tilleggsvarmeren med shuntventil, og varmepumpens IOB-kort må termineres med S1. For å gjøre det må bryteren S1 settes i stillingen *Term*.

Bruker du en effektvakt, må dette kortet termineres istedenfor CPU-kortet i den innvendige enheten. Sørg for at det riktige kortet er terminert, og at alle de andre ikke er terminert.

3.9 Håndtere kretskortet

Kretskort med styreelektronikk er svært ømfintlige overfor elektrostatisk utlading (ESD – ElectroStatic Discharge). For å unngå skader på komponentene må man være svært forsiktig.



FORSIKTIG: Skader som følge av elektrostatisk utlading

- ▶ Kretskortene skal kun berøres når du har på deg et jordet armbånd.

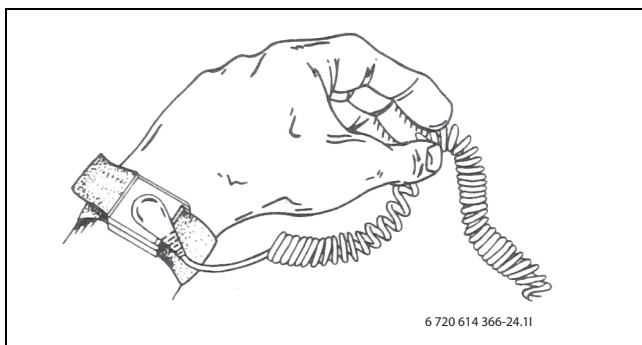


Fig. 9 Armbånd

Skadene er for det meste skjult. Et kretskort kan fungere feilfritt under oppstarten, og problemene oppstår først senere. Ladede gjenstander er kun et problem i nærheten av elektronikk. Hold en sikkerhetsavstand på minst én meter til skumgummi, beskyttelsesfolier og annet emballeringsmaterieell, klesplagg av kunstfibrer (f.eks. fleecesensere) og lignende, før du begynner arbeidet.

Det er god ESD-beskyttelse å bruke et armbånd som er tilkopleet jordingen under arbeidet med elektronikken. Dette armbåndet skal tas på før den isolerte metallposen/emballasjen åpnes, eller før et montert kretskort frigges. Armbåndet skal brukes til kretskortet er lagt tilbake i den isolerte pakningen eller er tilkopleet i en lukket koplingsboks. Også utskiftede kretskort som returneres, skal behandles på denne måten.

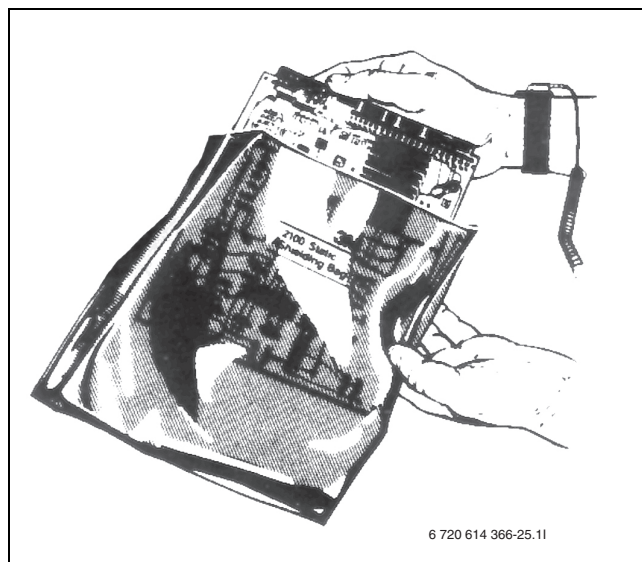


Fig. 10

3.10 Varmepumpens oppbygging

3.10.1 Varmepumpe

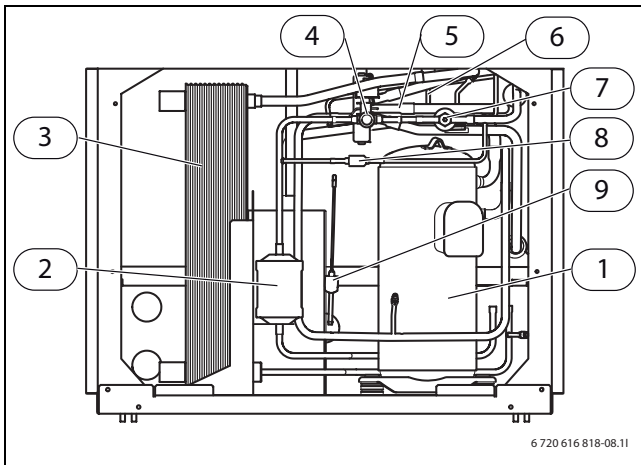


Fig. 11 Air 50-90

- 1 Kompressor
- 2 Tørrfilter
- 3 Varmeveksler
- 4 Seglass
- 5 4-veisventil
- 6 Lavtrykkspressostat
- 7 Ekspansjonsventil
- 8 Returstrømforhindring
- 9 Høytrykkspressostat

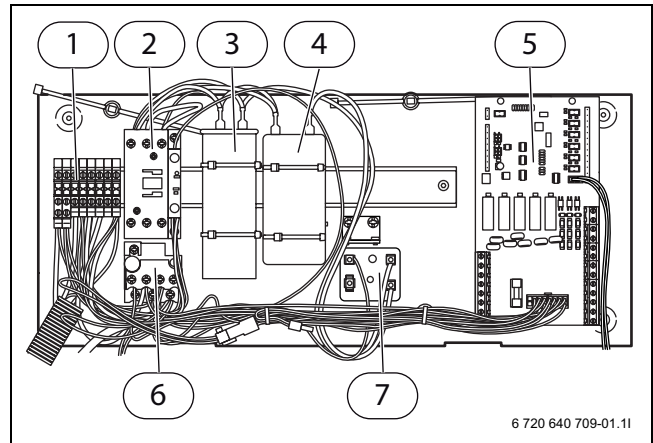


Fig. 12 Koplingsboks Air 50-90

- 1 Tilkoplingsklemme
- 2 Kontaktor
- 3 Driftskondensator
- 4 Startkondensator
- 5 Kretskort (IOB)
- 6 Motorvern
- 7 Startrelé

3.10.2 Air 50-90 med innvendig enhet 290 A/W

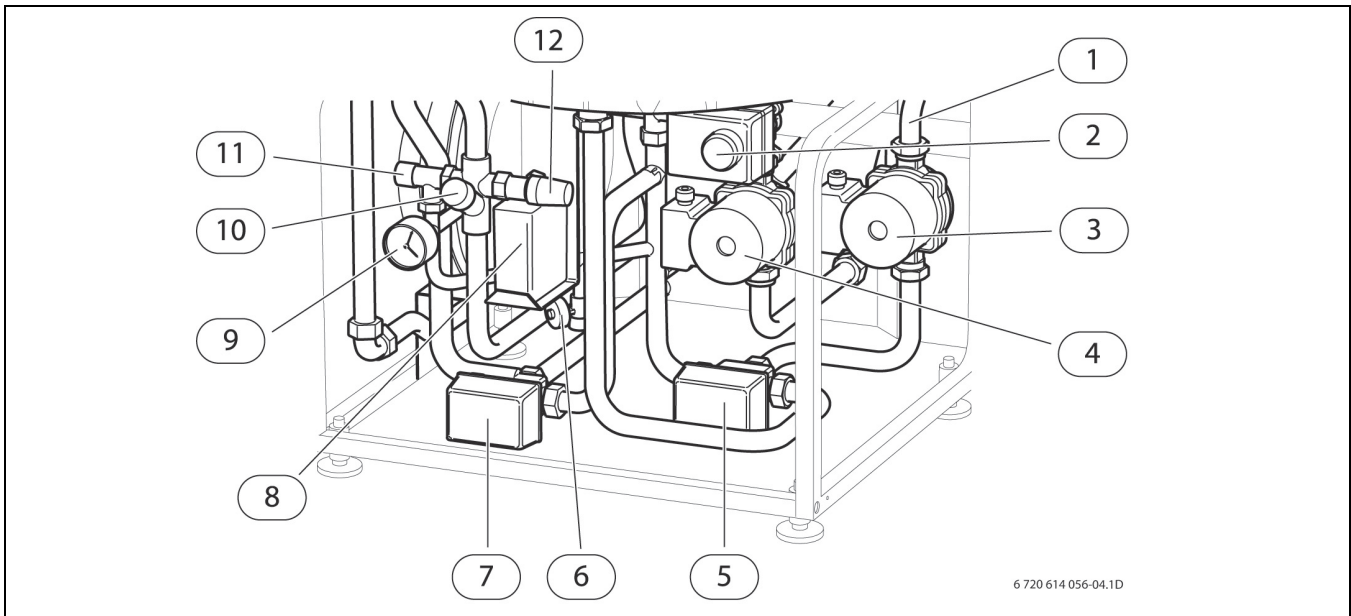


Fig. 13 Tilkoblingsfrirom innvendig enhet

- 1 Rørledning til varmepumpe
- 2 Shuntventil
- 3 Primærpumpe
- 4 Sekundærpumpe
- 5 3-veisventil
- 6 Dreneringsventil
- 7 3-veisventil
- 8 Avløpsvanntank
- 9 Manometer (0 - 4 bar)
- 10 Stengeventil med returstrømforhindring
- 11 Fylle på oppvarmingsvann
- 12 Sikkerhetsventil forbruksvann

3.10.3 Air 50-150 med tilleggsvarmer med shuntventil eller fast kondensering

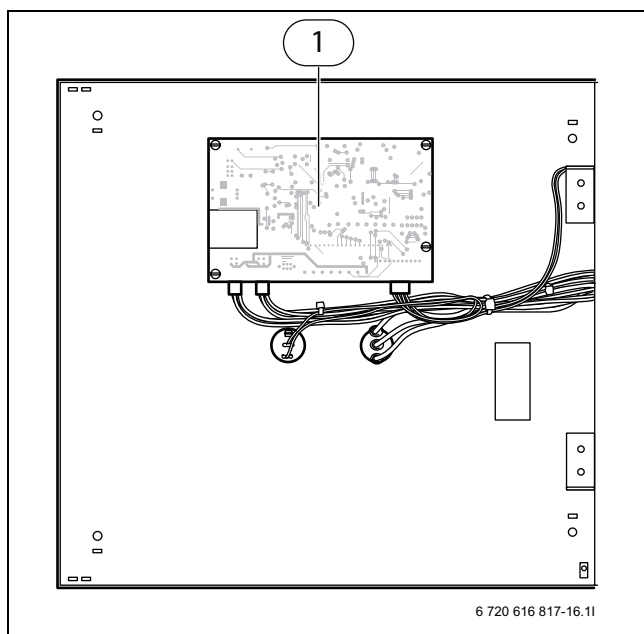


Fig. 14 Koplingskap

- 1 CPU-kort (montert på innsiden av døren)

3.10.4 Tilbehør (ikke for tilleggsvarmer med shuntventil)

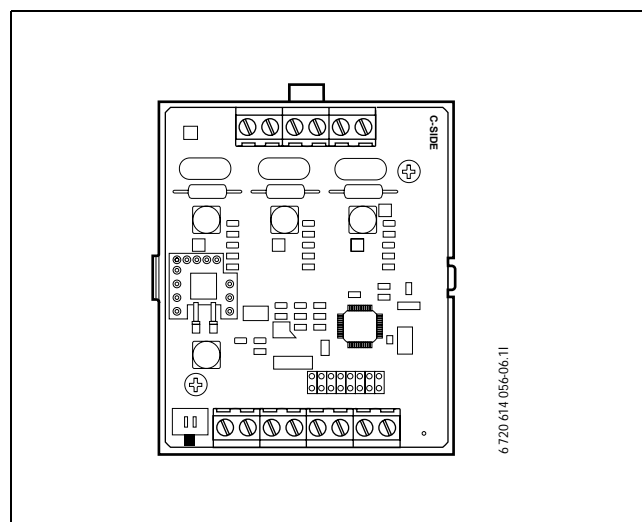


Fig. 16 Effektvaktkort (tilbehør)

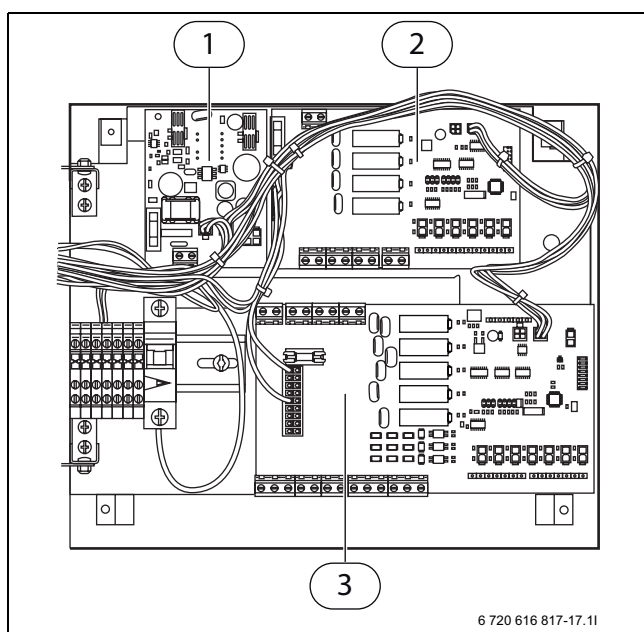


Fig. 15 Koplingskap

- 1 PSU-kort
- 2 OPB-kort
- 3 IOB-kort

4 Dimensjoner

4.1 Varmepumpe

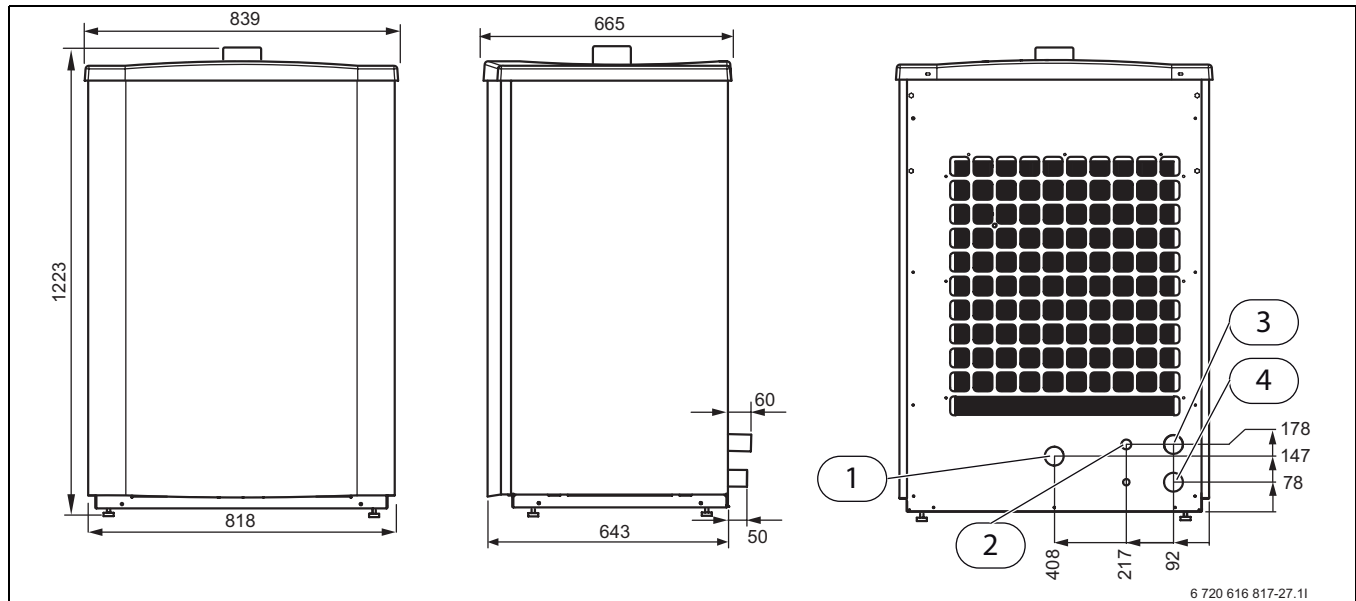


Fig. 17 Mål Air 50-90

- 1 Avløp
- 2 Rørledning elektrisk ledning
- 3 Til varmeanlegget (slange, 1" innvendig gjenge)
- 4 Fra varmeanlegget (slange, 1" innvendig gjenge)

Nødvendige minsteavstander for varmepumpen

Fra pumpen skal det holdes en minsteavstand på 1000 mm, minsteavstanden på baksiden og til sidene er 300 mm.

Er det montert et tak som beskytter varmepumpen, skal det holdes en minsteavstand på 1,5 m til den innvendige enheten, slik at kaldluft sirkulasjon unngås.

4.2 Innvendig enhet

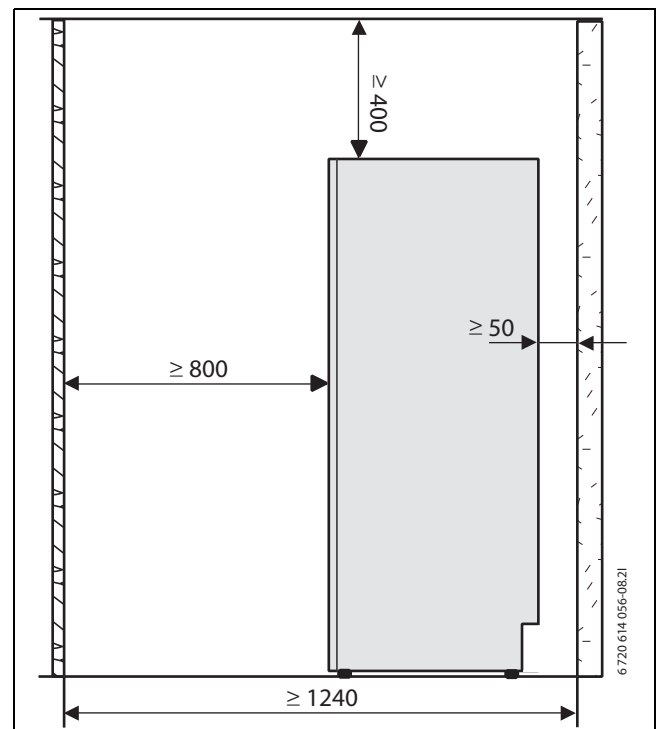


Fig. 18 Innvendig enhet

Nødvendige minsteavstander for den innvendige enheten

Foran den innvendige enheten er det nødvendig med en minsteavstand på 800 mm. Ingen spesiell avstand er nødvendig ut til sidene.

Mellom den innvendige enheten og andre faste installasjoner som vegger, vasker osv. skal det holdes en minstestavstand på 50 mm. Det lønner seg å plassere den mot yttervegger eller isolerte mellomvegger.

Rørledningstilkoplinger

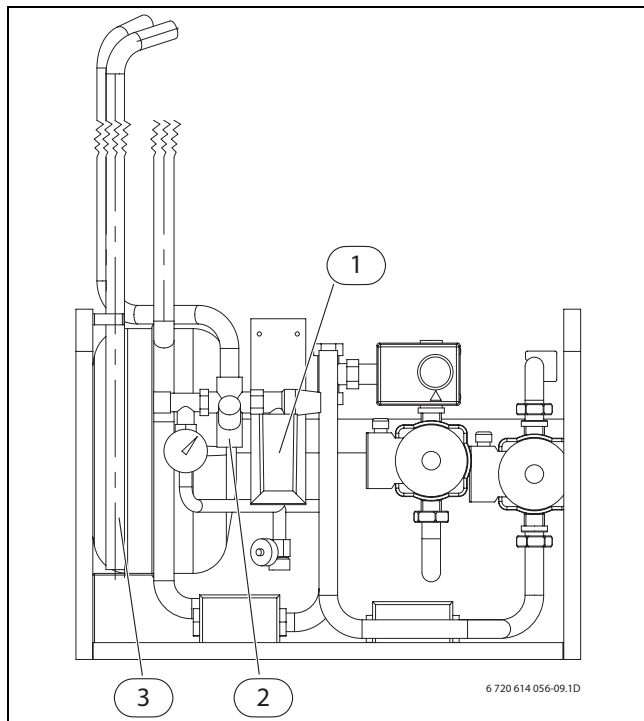


Fig. 19 Den innvendige enhetens front

- 1 Avløpsvanntank
- 2 Tappevann (kaldt)
- 3 Varmtvann

Følgene tilkoplinger skal opprettes i den innvendige enheten:

- ▶ Legg et 32 mm-avløpsrør fra avløpsvanntanken til avløpet.
- ▶ Kople til turledningen for oppvarmingen til utgangen som er merket turlledning.
- ▶ Kople til returledningen for oppvarmingen til utgangen som er merket returledning.
- ▶ Kople kaldtvann til utgangen som er merket kaldtvann.
- ▶ Kople varmtvann til utgangen som er merket varmtvann.

Følgende tilkoplinger skal opprettes i varmepumpen:

- ▶ Et 32 mm-avløpsrør skal legges fra avløpstilkoplingen til avløpet.

Montere ventilen med filter

- ▶ Ventilen med filter skal monteres så nær varmepumpen som mulig og vannrett i returledningen til varmepumpen.

Rørdimensjoner	mm
Oppvarming	
Klemringtilkopling	Ø 22
Kaldtvann og varmtvann	
Klemringtilkopling	Ø 22
Varmtvannsinnløp, varmtvannsutløp og avløp	
Klemringtilkopling	Ø 22
Avløpsvann/avløp	Ø 32

Tab. 2

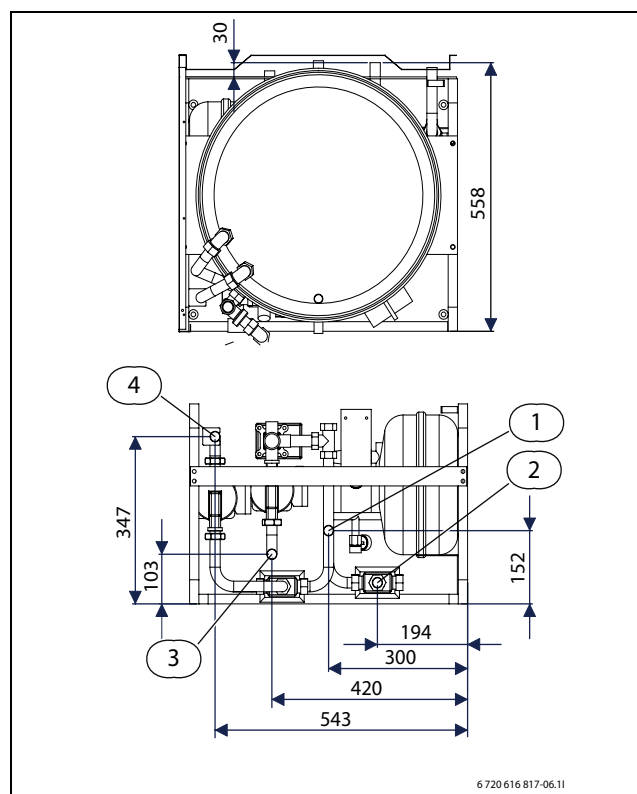


Fig. 20 Den innvendige enhetens bakside og front

- 1 Varmereturledning
- 2 Varmtvannsinnløp (i retning fra varmepumpen)
- 3 Varmeturledning
- 4 Varmtvannsutløp (i retning av varmepumpen)

4.3 Koplingsskap

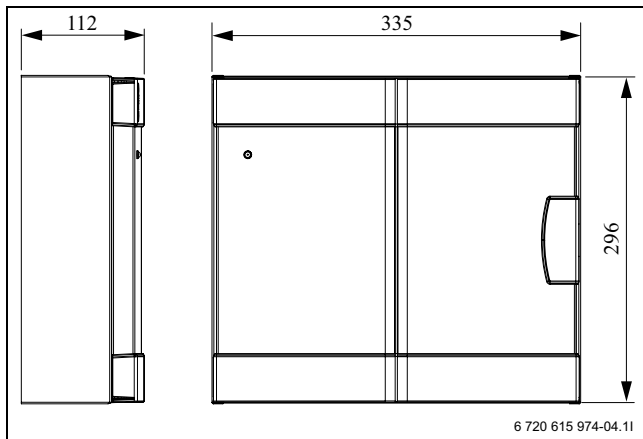


Fig. 21 Koplingsskap

Dobbeltmantlet varmtvannsbereder/rørmagasin

- ▶ Se dokumentasjonen for varmtvannsberederen samt (→ kapittel 5.7).

Montere ventilen med filter

- ▶ Ventilen med filter skal monteres så nær varmepumpen som mulig og vannrett i returledningen til varmepumpen.

5 Kople til oppvarmingen

5.1 Spyle varmerørene

Varmepumpen er en del av varmeanlegget. Feil i varmegjennomføringspumpen kan oppstå på grunn av dårlig vannkvalitet i varmeanlegget eller på grunn av kontinuerlig oksygentilførsel.

Oksygen fører til korrosjon i form av magnetitt og avleiringer.

Magnetitt har en slipende virkning som går utover pumper, ventiler og komponenter med turbulente strømningsforhold, f.eks. i kondensatoren.

I varmeanlegg som må fylles på regelmessig, eller der oppvarmingsvannet ikke inneholder klart vann i stikkprøvene, skal det iverksettes nødvendige tiltak før varmegjennomføringspumpen installeres, f.eks. installasjon av et filter og en avlufter.

Det skal ikke brukes tilsetningsstoffer i vannberedningen. Tilsetningsstoffer som øker pH-verdien er tillatt. Den anbefalte pH-verdien er 7,5 – 9.

Vannet i varmeanlegget skal ikke være aggressivt eller oppvise mye klor. Svært høye eller svært lave pH-verdier er ikke tillatt.

Eventuelt er det nødvendig med en varmeveksler for å beskytte varmegjennomføringspumpen.

Beskytte varmegjennomføringspumpen mot forurenset vann:

- ▶ Spyl grundig gjennom rørsystemet før varmegjennomføringspumpen koples til.

5.2 Kople varmegjennomføringspumpen til oppvarmingen

- ▶ Kople varmegjennomføringspumpen til oppvarmingen.
- ▶ Rørene i varmesystemet skal legges slik at det ikke oppstår lyder i varmesystemet som følge av temperaturforskjeller i oppvarmingsvannet.

For å unngå vibrasjoner mellom varmegjennomføringspumpen og resten av anlegget:

- ▶ Monter fleksible slanger til tilkoplingene i oppvarmingsvanninnløpet og -utløpet på varmegjennomføringspumpen.

Bruk kopperrør med en lengde på maksimalt 20 m og med en diameter på 28 mm til forbindelsen mellom den innvendige enheten og varmegjennomføringspumpen.

- ▶ Rør på utside av huset skal utstyres med en isolering av typen Armaflex, som ikke trekker til seg fuktighet.

Det skal installeres tilgjengelige avluftere på ledningene. Korte ledninger utendørs reduserer varmetapet.

Pumpekarakteristikk

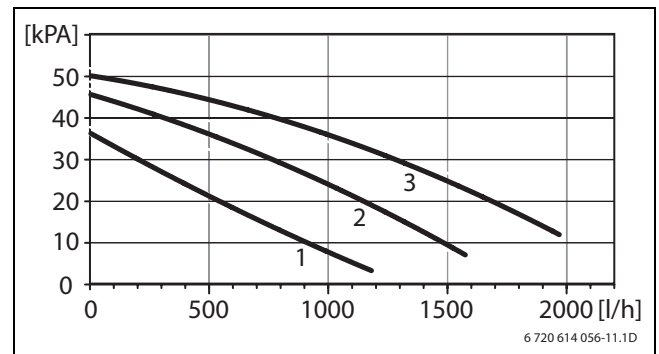


Fig. 22 Pumpe

5.3 Kople til en treveisventil

Kople til en treveisventil når en varmtvannsbereder skal tilkoples.

- ▶ Treveisventilen monteres i returledningen i henhold til systemløsningen.
- ▶ Enkelte treveisventiler er konstruert for montering i turledningen.
- ▶ Hvis det brukes en slik ventil, skal den installeres i turledningen.

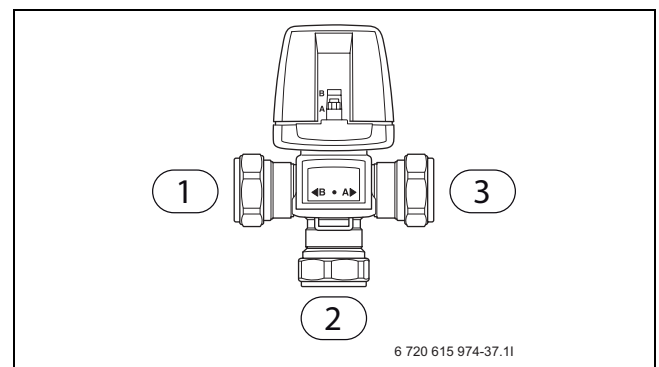


Fig. 23 3-veisventil

- 1 Strekning B: fra varmesystemet
- 2 Strekning AB: til varmegjennomføringspumpen
- 3 Strekning A: fra berederen

5.4 Primærpumpe G2

Ved bruk av en tilleggsvarmer med shuntventil skal primærpumpen og dens stengeventiler tilkoples.

- ▶ I så fall skal gjennomstrømningen gjennom G2 stilles inn litt lavere enn gjennomstrømningen gjennom G1.

5.5 Den innvendige enhetens tilkoplingsprinsipp

Funksjonen er basert på flytende kondensering og den ekstra energiforsyningen fra den elektriske tilleggsvarmeren i den innvendige enheten. Reguleringen styrer varmepumpen i samsvar med den innstilte oppvarmingskarakteristikken med måleverdiene til utetemperaturføleren T2 og turtemperaturføleren T1.

Hvis varmepumpen ikke lenger kan dekke oppvarmingsbehovet alene, starter den elektriske tilleggsvarmeren i den innvendige enheten automatisk og generer sammen med varmepumpen den temperaturen som er ønsket i huset.

Varmtvannsoppvarming har førsteprioritet. Varmt vannet styres av måleverdien til beredertemperaturføleren T3. Mens varmtvannsberederen varmes opp, er oppvarmingen slått av via en treveisventil. Når varmtvannsberederen har nådd sin fastlagte temperatur, blir oppvarmingen forsynt med oppvarmingsvann igjen.

Varmtvansdrift med stående varmepumpe:

Ved utetemperaturer på under cirka -20 °C stopper varmepumpen automatisk og kan ikke lenger varme opp varmtvann. Den elektriske tilleggsvarmeren i den innvendige enheten overtar oppvarmingen av varmtvannet automatisk.

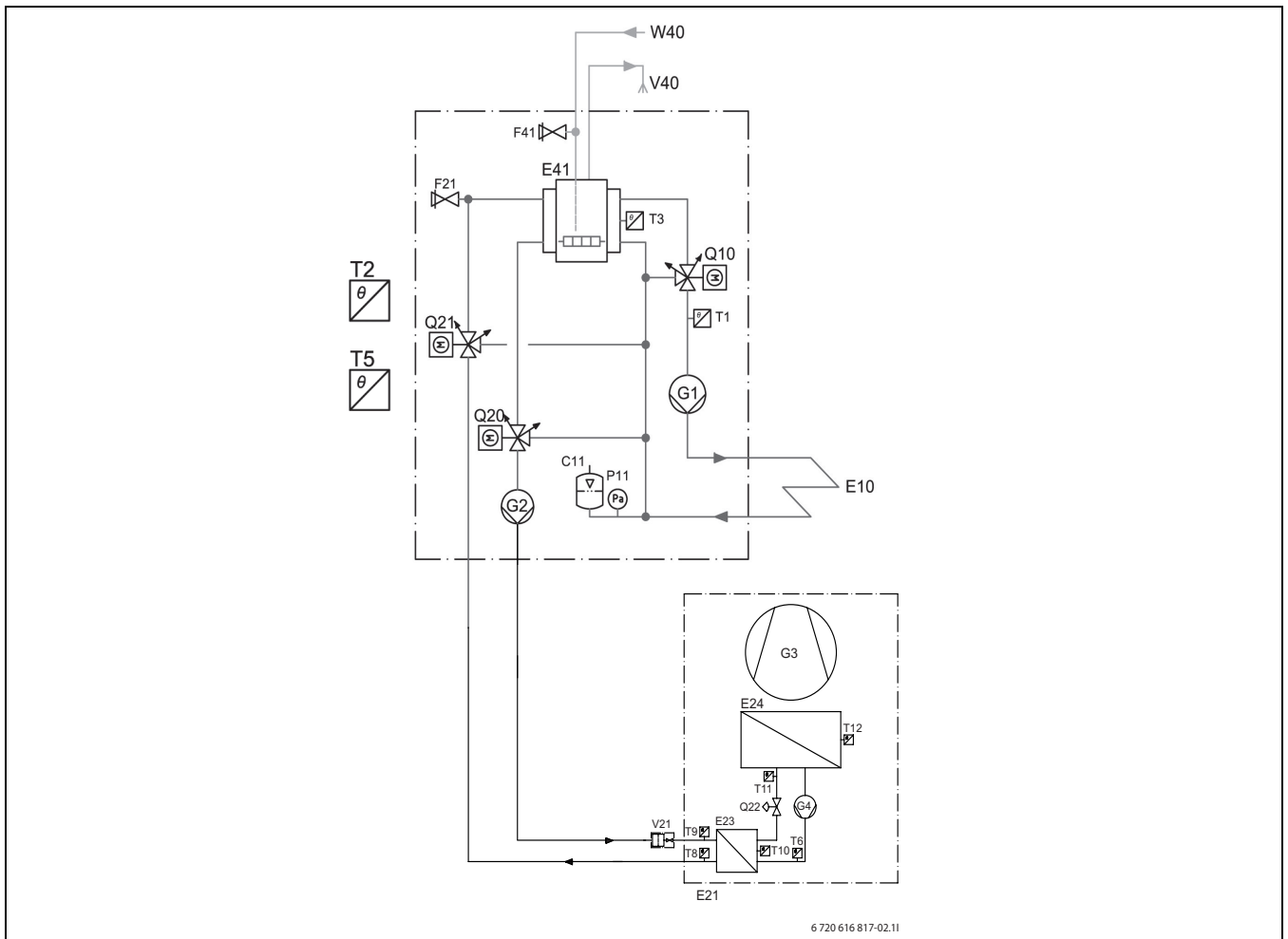


Fig. 24 Innvendig enhet

- C11** Ekspansjonskar
- E10** Oppvarming
- E21** Varmepumpe
- E41** Dobbelmantlet varmtvannsbereider i den innvendige enheten
- F21** Sikkerhetsventil med utgang
- F41** Sikkerhetsventil med utgang
- G1** Sekundærpumpe
- G2** Primærpumpe
- G3** Vifte
- P11** Manometer
- T1** Turtemperaturføler
- T2** Utetemperaturføler
- T3** Beredertemperaturføler (NTC)
- T5** Romtemperaturføler (tilbehør)
- T6** Varmgasstemperaturføler
- T8** Varmtvannstemperaturføler AV
- T9** Varmtvannstemperaturføler PÅ
- V21** Ventil med filter
- V40** Varmtvann
- W40** Tappevann (kaldt)
- Q10** Shuntventil
- Q20** 3-veisventil
- Q21** 3-veisventil

5.6 Tilkoplingsprinsipp for fast kondensering

Fastkondensering innebærer at varmepumpen stilles inn for å holde samme temperatur på vannet i akkumulator-

tanken. Akkumulatortanken brukes både for oppvarmingsvann og varmtvann. Hvis ikke varmepumpen på egen hånd klarer å holde vanntemperaturen på innstilt nivå, kobles varmeelementet inn.

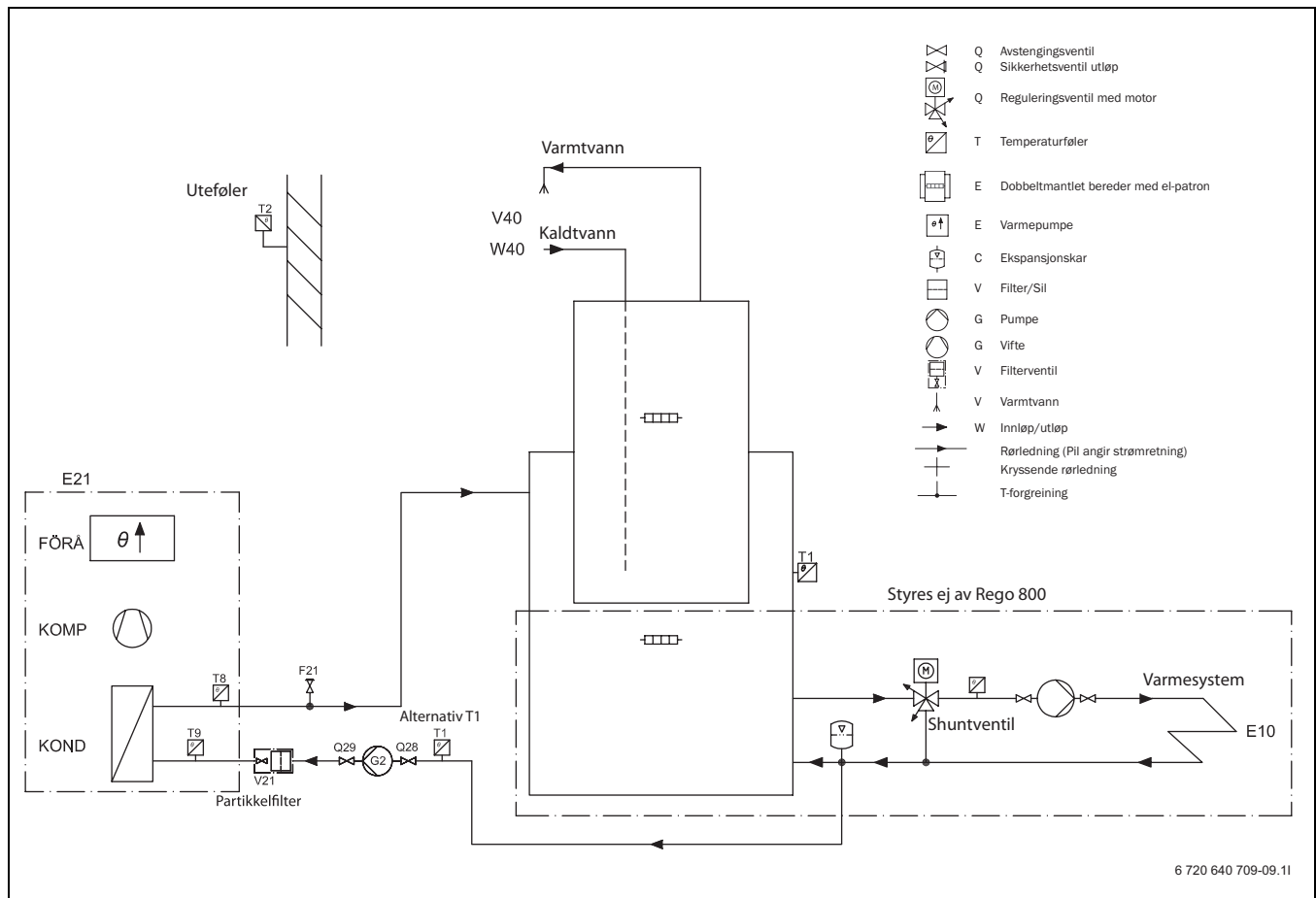


Fig. 25 Varmepumpe med fast kondensering

- T1** Turtemperaturføler varmeanlegg
- T2** Uteføler
- T8** Varmtvannstemperaturføler AV
- T9** Varmtvannstemperaturføler PÅ

5.7 Tilkoplingsprinsippet til tilleggsvarmer med shuntventil og eventuell varmtvannsbereder

Funksjonen er basert på flytende kondensering og den ekstra energiforsyningen fra tilleggsvarmeren (f.eks. varmeovn) med shuntventil. Reguleringen styrer varmepumpen i samsvar med den innstilte oppvarmingskarakteristikken med måleverdiene til utetemperaturføleren T2 og turtemperaturføleren T1.

Hvis varmepumpen ikke lenger kan dekke oppvarmingsbehovet alene, starter tilleggsvarmeren automatisk og generer sammen med varmepumpen den temperaturen som er ønsket i huset.

Varmtvannsoppvarming har førsteprioritet. Varmtvannet styres av måleverdien til beredertemperaturføleren T3.

Mens varmtvannsberederen varmes opp, er oppvarmingen slått av via en treveisventil. Når tilleggsvarmeren er i drift, forsyner den varmesystemet med den ønskede temperaturen. Når varmtvannsberederen har nådd sin fastlagte temperatur, blir oppvarmingen forsynt med oppvarmingsvann igjen.

Varmtvannsdrift med stående varmepumpe:

Ved utetemperaturer på under cirka $-20\text{ }^{\circ}\text{C}$ stopper varmepumpen automatisk og kan ikke lenger varme opp varmtvann. I varmtvannsberederen aktiverer reguleringen isteden den integrerte, elektriske tilleggsvarmeren automatisk og opprettholder på denne måten temperaturen i berederen.

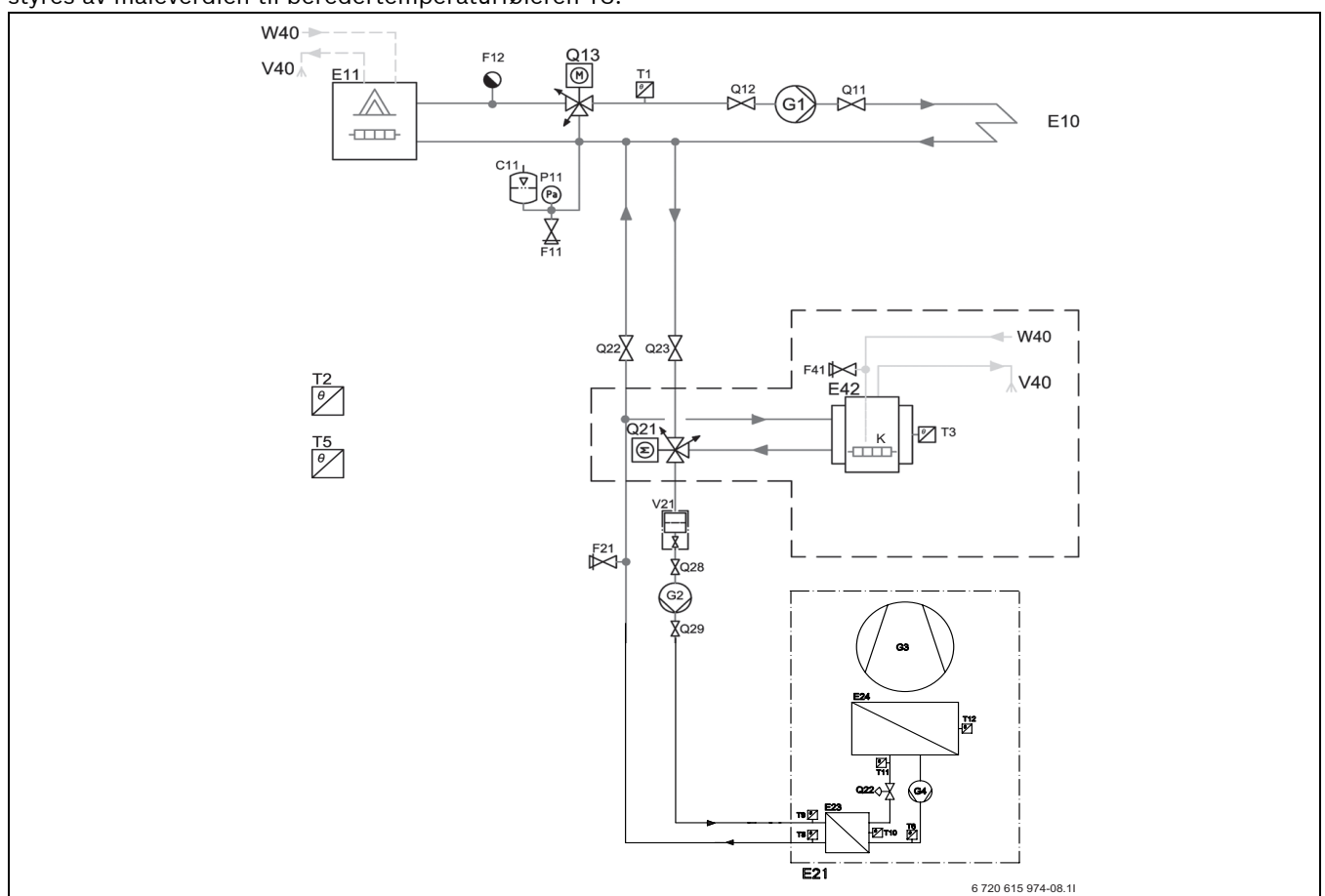


Fig. 26 Varmepumpe med tilleggsvarmer med shuntventil

C11 Ekspansjonskar	T2 Utetemperaturføler
E10 Oppvarming	T3 Beredertemperaturføler (NTC)
E21 Varmepumpe	T5 Romtemperaturføler, tilbehør
E42 Dobbelmantlet varmtvannsbereder i den innvendige enheten	T6 Varmgastemperaturføler
F21 Sikkerhetsventil med utgang	T8 Varmtvannstemperaturføler AV
F41 Sikkerhetsventil med utgang	T9 Varmtvannstemperaturføler PÅ
G1 Sekundærpumpe i retning av varmeanlegget	V21 Ventil med filter
G2 Primærpumpe	V40 Varmtvann (springvann)
G3 Vifte	W40 Kaldtvannsinnløp
P11 Manometer	Q13 Shuntventil
T1 Turtemperaturføler varmeanlegg	Q21 3-veisventil

5.8 Påfylling av varmeanlegget, den innvendige enheten

Fyll på anlegget når varmerørene i varmtvannsberederen er spylt med forbruksvann. Fyll deretter på varmeanlegget.



ADVARSEL: Varmtvannsberederen kan sprekke hvis anlegget fylles på i feil rekkefølge.

- ▶ Fyll på varmtvannsberederen mens varmtvannstappekranen er **åpnet**. Lukk varmtvannstappekranen når det renner vann ut. Fyll deretter på oppvarmingen.

Fylle på oppvarmingen:

1. Åpne stengeventilen med returstrømforsikring for å fylle på varmtvannsberederen.
2. Åpne ventilen for påfylling av oppvarmingsvann.
3. Åpne avlufteren øverst på varmtvannsberederen for å luften ut varmeanlegget.
4. Luft ut varmepumpen gjennom avlufteren også.
5. Fyll på varmeanlegget til riktig trykk er nådd. Normaltrykket ligger på 1–2 bar.
6. Så snart korrekt trykk er nådd, skal ventilen for påfylling av oppvarmingsvann lukkes.

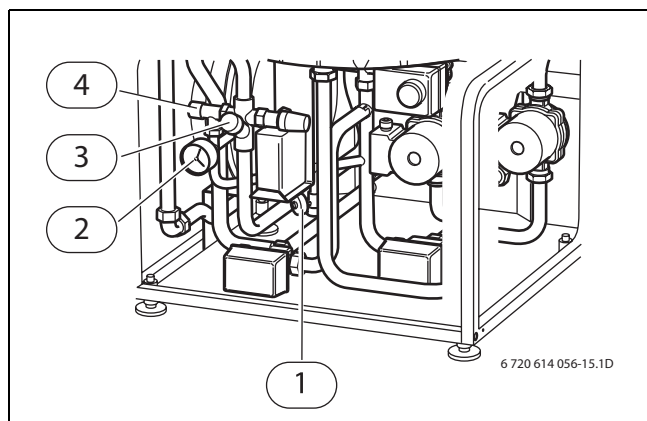


Fig. 27 Tilkoblingsfrirom innvendig enhet

- 1 Dreneringsventil
- 2 Manometer
- 3 Stengeventil med returstrømforsikring
- 4 Fylle på oppvarmingsvann

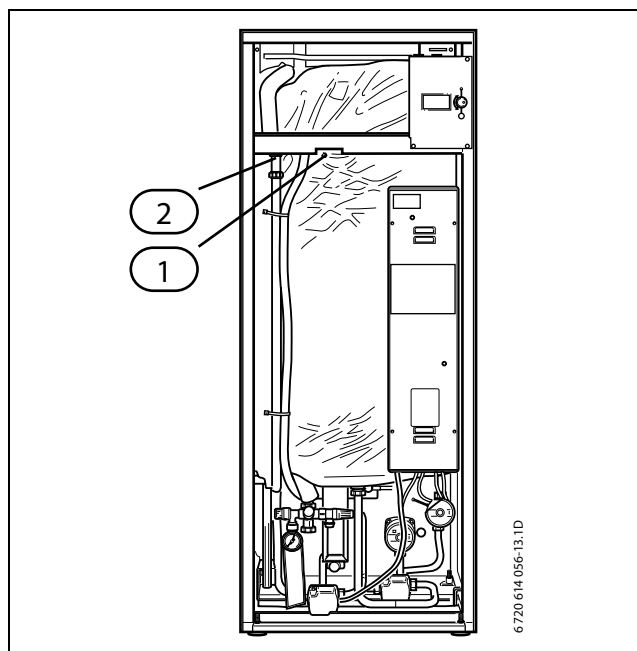


Fig. 28 Innvendig enhet

- 1 Utlufter
- 2 Sikkerhetsventil oppvarming

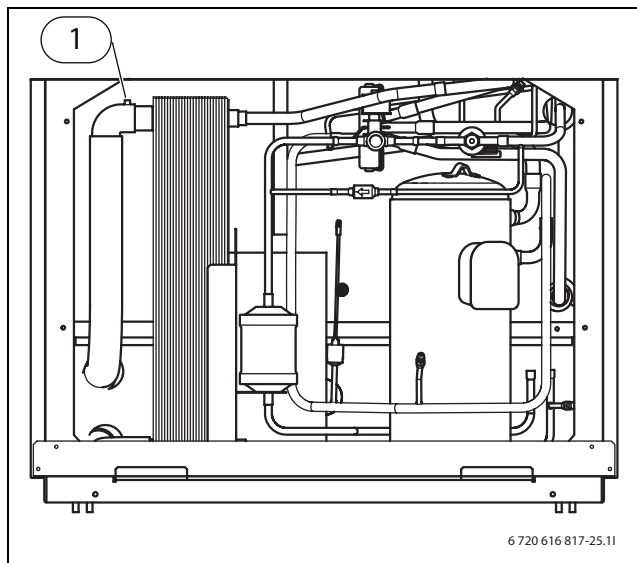


Fig. 29 Varmepumpe

- 1 Utlufter

5.9 Påfylling av varmeanlegget, tilleggsvarmer med shuntventil

Fylle på oppvarmingen:

1. Stengekranen mellom kaldtvannssystemet og varmeanlegget skal åpnes kort og lukkes igjen.
2. Les av trykket til ekspansjonstanken på manometeret.
3. Luft ut varmeanlegget, og fyll på til riktig trykk.



Før oppstart skal det kontrolleres om el-kassetten er fylt med vann.

6 Elektrisk tilkobling



FARE: På grunn av strømstøt!

- ▶ Før tilkoblingen til strømnettet skal varmeanlegget koples fra strømforsyningen.



ADVARSEL: Anlegget skades hvis det ennå ikke inneholder vann og spenningsforsyningen slås på.

- ▶ Fyll på varmtvannsberederen, opprett trykk og fyll på oppvarmingen. **Deretter** slås strømforsyningen på.



FORSIKTIG: Kretskortet kan ødelegges av elektrostatisk utlading. Dette kan føres til feil på elektroniske komponenter.

- ▶ Kretskortet skal behandles ytterst forsiktig.

Kontroller at kabler og kort er i orden. For å unngå induktiv påvirkning skal alle lavspenningsledninger som er førende ledninger fra 230 V eller 400 V, legges adskilt (minsteavstand 100 mm).

Ved drift med tilleggsvarmer med shuntventil befinner varmpumpens regulering seg i koplingsskapet. Tilleggsvarmerens komponenter koples til tilleggsvarmerkortet. Kompressor, vifte, temperaturfølere og pressostater koples til i varmpumpens koplingskap. Mellom koplingsskapet og koplingsboksen legges kablene som vist i figuren i (→ kapittel 6.7.2, 6.8.2).

Feilstrømbryter (feilstrømbryter). Når varmeanlegget skal koples til via en feilstrømbryter, skal det brukes en separat feilstrømbryter (reaksjonsstrøm for brannvern 300 mA). Gjeldende forskrifter skal overholdes.

Kople til temperaturføler, innvendig enhet

- ▶ Monter utetemperaturføleren T2.
- ▶ Kople til strømforsyningen (→ kapittel 6.6.2).
- ▶ Monter et sikkerhetsrelé.
- ▶ Kople til den primære varmpumpen G2.
- ▶ Monter tilbehør.

Kople til temperaturfølger, tilleggsvarmer med shuntventil

- ▶ Monter turtemperaturføler T1 med direkte kontakt til turledningen.
- ▶ Monter utetemperaturføleren T2.
- ▶ Monter tilbehør.

6.1 Kjelmantel

For å forsyne den innvendige enheten og varmpumpen gjennom en felles gruppeledning fra sikringsskapet i huset, skal det installeres et sikkerhetsrelé (medfølger). Dette sikkerhetsreleet inneholder en sikring for varmpumpen og en sikring for hele anlegget, og skal koples til iht. (→ kapittel 6.6.2).

6.2 Tilbehør

Romtemperaturføleren T5: skal installeres i husets foyeringsrom. Tilkoblingen utføres som beskrevet i (→ kapittel 6.6.3, 6.8.3).

For å beskytte varmpumpens avløpsrør mot å fryse til skal det installeres og tilkoples en varmekabel på avløpsrøret (→ kapittel 6.5.1).

Varmtvannstemperaturføleren T3: Tilkobling som beskrevet i (→ kapittel 6.8.3).

6.3 Effektvakt

Anlegget kan utstyres med en **effektvakt**. Hvis flere forbrukere kobles til den samme strømkretsen, kobler effektvakten ut strømforsyningen. Dette forhindrer at hovedsikringen utløses. Effektvakten koples til som beskrevet i den medfølgende installasjonsveiledningen. De anbefalte sikringsstørrelsene gjelder også ved bruk av en effektvakt.

6.4 Nøddrift

Anlegget er utstyrt med en nøddriftsfunksjon. Ved en feil i reguleringen overtar den elektriske tileggsvarmeren varmegenereringen. Nærmere informasjon om nøddriften finner du i bruksanvisningen.

På AHB-kortet finnes det en termostat for regulering av turtemperaturen ved nøddrift. Termostaten er som standard innstilt på 35 °C. Denne grunninnstillingen er for anlegg med gulvvarme. Hvis huset kun varmes opp med radiatorer, kan innstillingen økes til 55 °C.

I koplingskapet finnes det en bryter S3 (S2 for innvendig enhet) som kan aktiveres ved nøddrift.

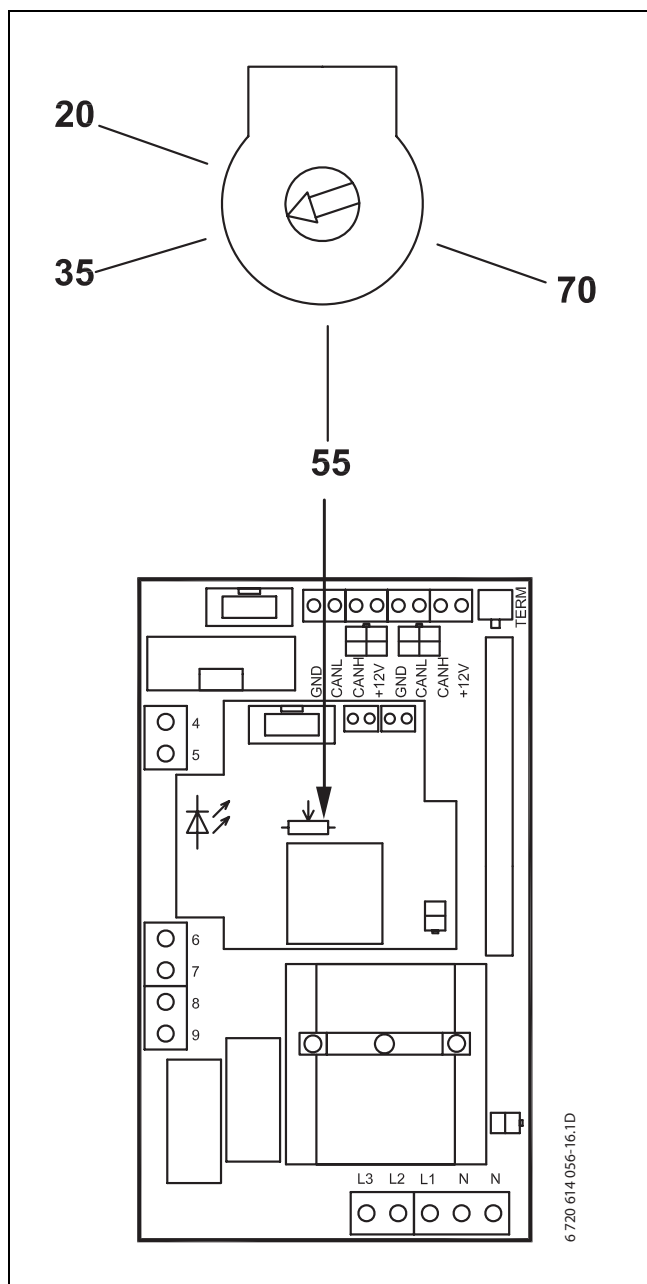


Fig. 30 AHB-kort

6.5 Varmepumpe

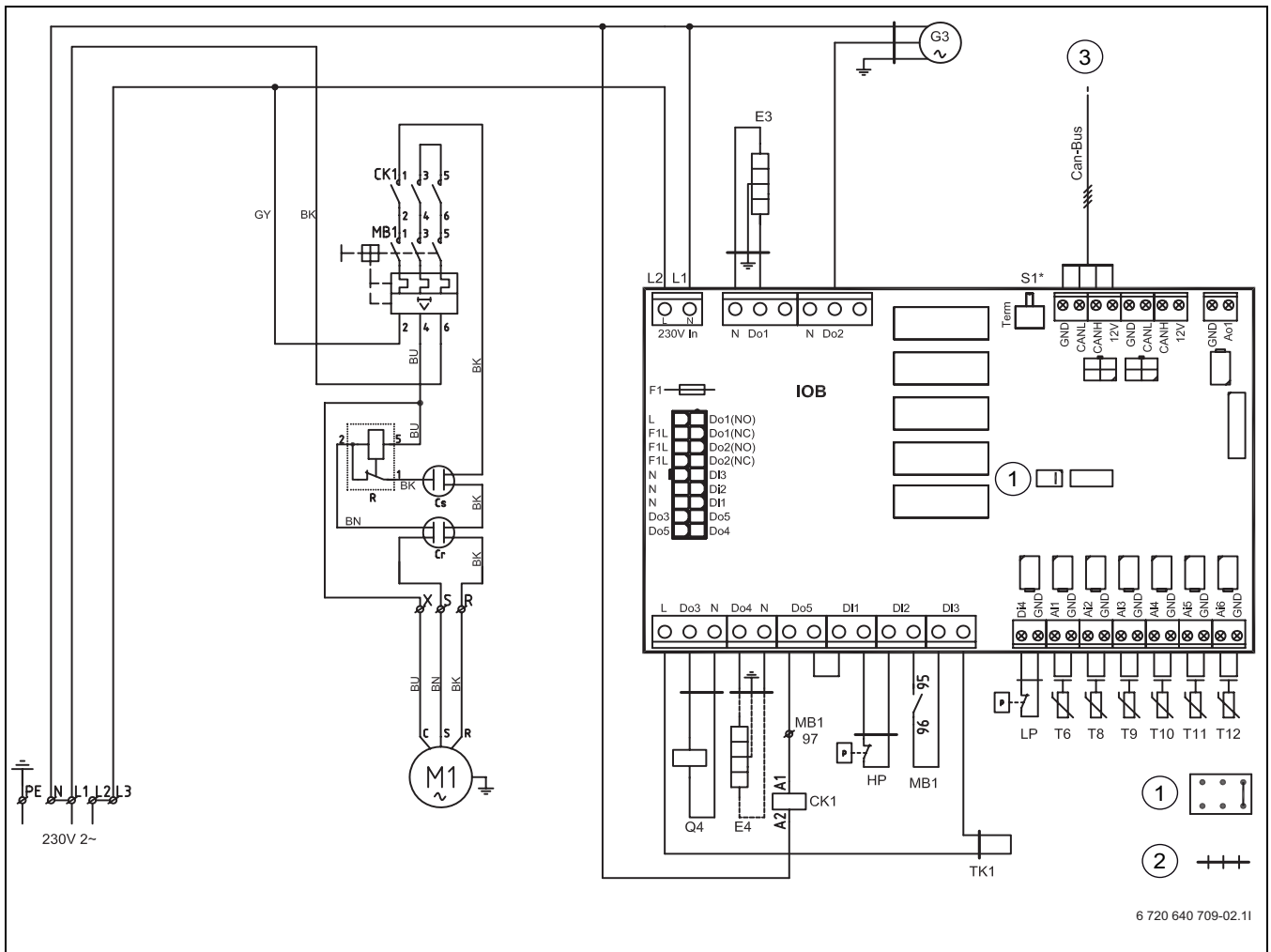


Fig. 31 Koplingskjema Air 50-90

- Cs** Startkondensator
- Cr** Driftskondensator
- E3** Kabinettvarme
- E4** Alternativ varmekabel
- F1** Sikring
- G3** Vifte
- K1** Kontaktor kompressor
- M1** Kompressor
- MB1** Motorvern kompressor
- Q4** 4-veisventil
- R** Startrelé
- HP** Pressostat høyt
- LP** Pressostat lavt
- S1** Termineringsbryter
- T6** Varmgasstemperaturføler
- T8** Varmtvannstemperaturføler AV
- T9** Varmtvannstemperaturføler PÅ
- T10** Kondensatorstemperaturføler
- T11** Kjølemiddeltemperaturføler fordampner
- T12** Lufttemperaturføler fordampner
- 1** Funksjonsbro kompressortype
- 2** Kontakt
- 3** Innvendig enhet 290 A/W, koplingskap

6.5.1 Varmepumpens eksterne tilkoblinger

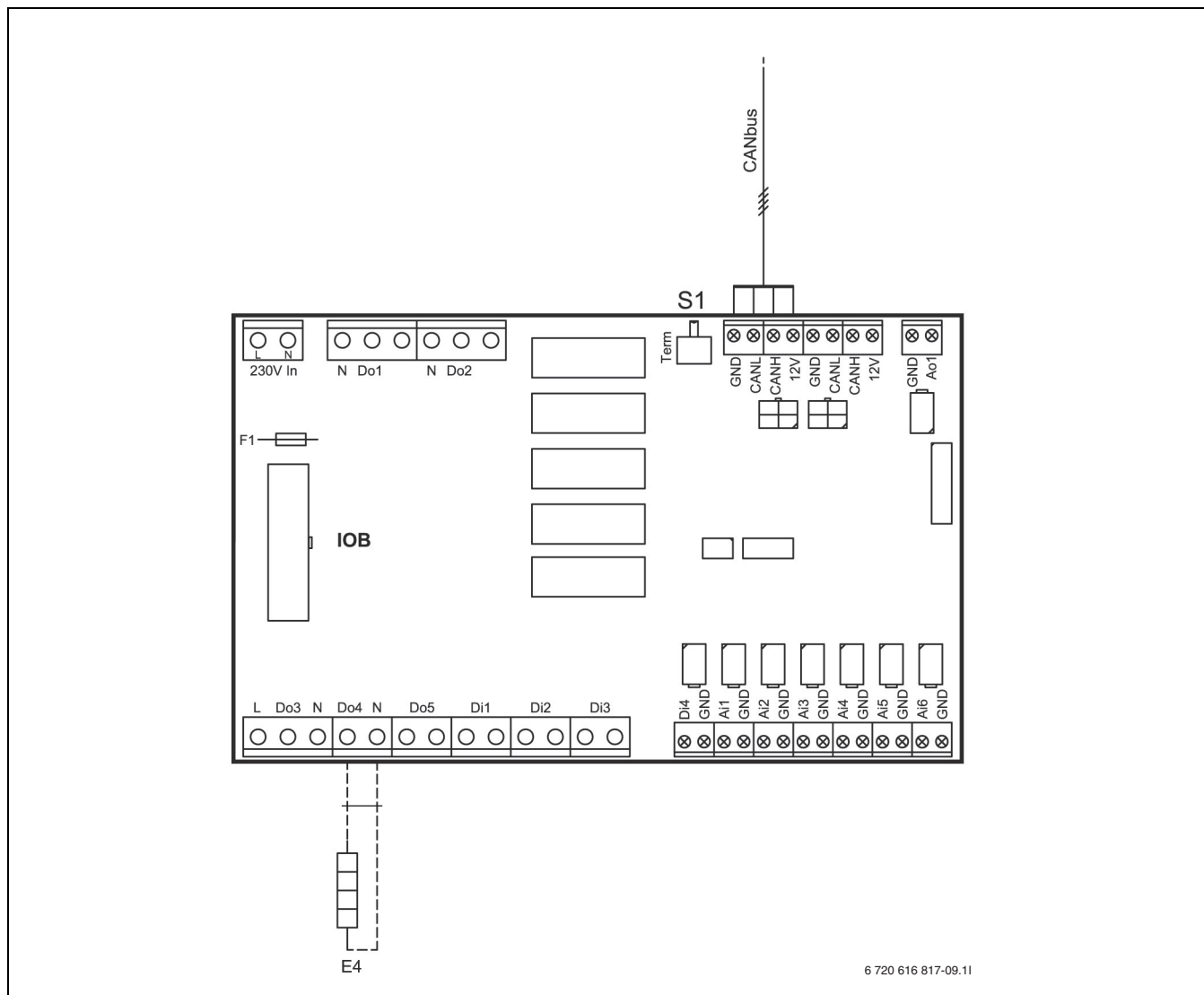


Fig. 32 Eksterne tilkoblinger

Nettilkobling

Kople til strømkabelen i klemmene L1, L2, L3, N og PE (→ kapittel 6.6). Sørg for at fasesekvensen blir korrekt ved tilkoblingen, også på den innvendige enheten.

Varmekabel (E4)

Tilbehør. Kople varmekabelen til klemmene Do4 og N. Varmekabelen kobles til kontakten E4.

Lengde (m)	Effekt (W)
2	30
3	45
5	75

Tab. 3

CAN-BUS

Kople den isolerte kommunikasjonsledningen mellom den innvendige enheten og varmepumpen til i klemmene GND, CANL, CANH og 12V (→ kapittel 3.8).



FORSIKTIG: 12 V- og CAN-BUS-tilkoblingene må ikke forveksles!

Prosessorene ødelegges hvis det kobles 12 V til CAN-BUS.

- Sørg for at de fire ledningene kobles til kontaktene med tilsvarende merking på kretskortene.

6.6 Innvendig enhet 290 A/W

6.6.1 Koblingskjema

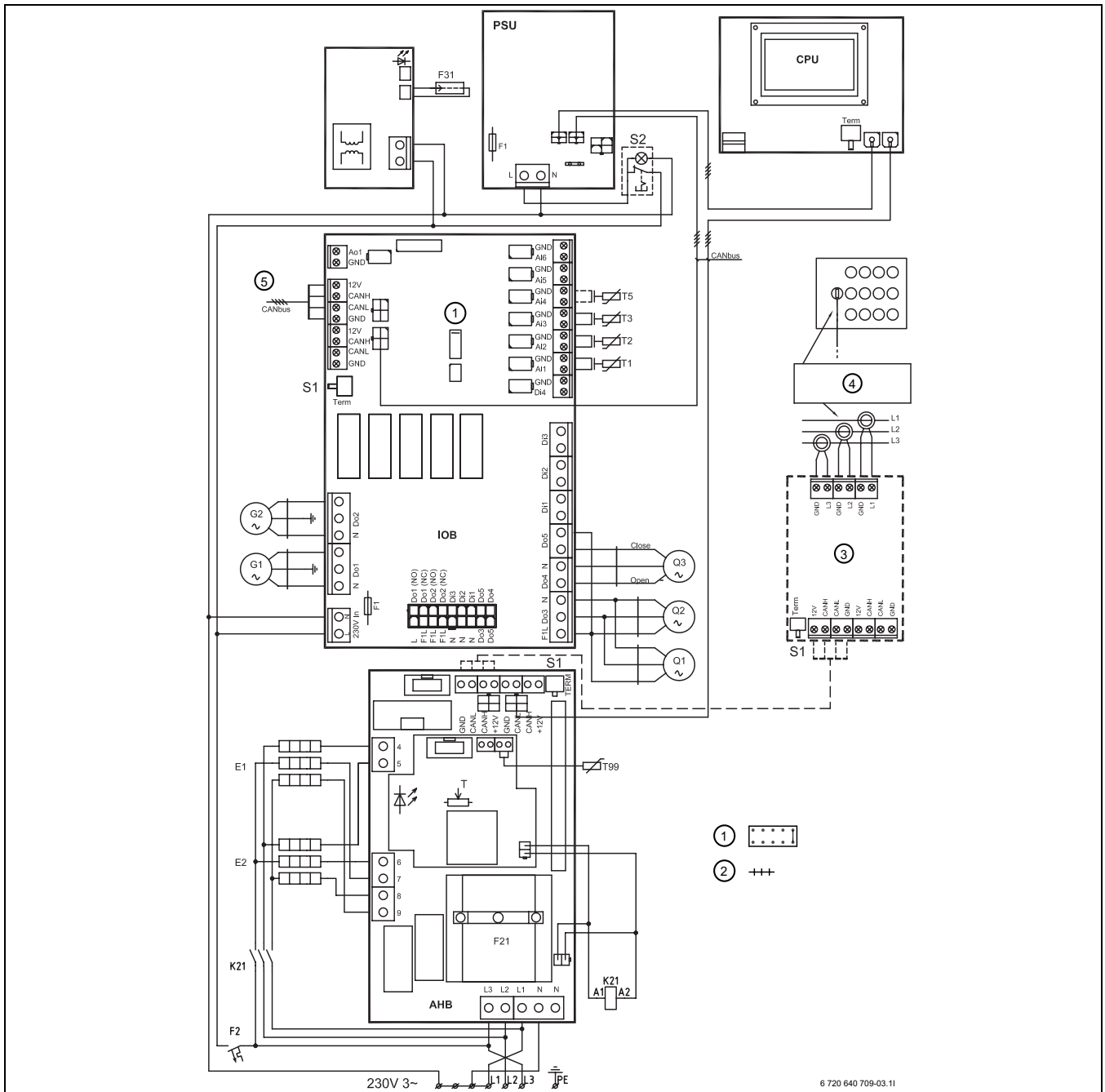
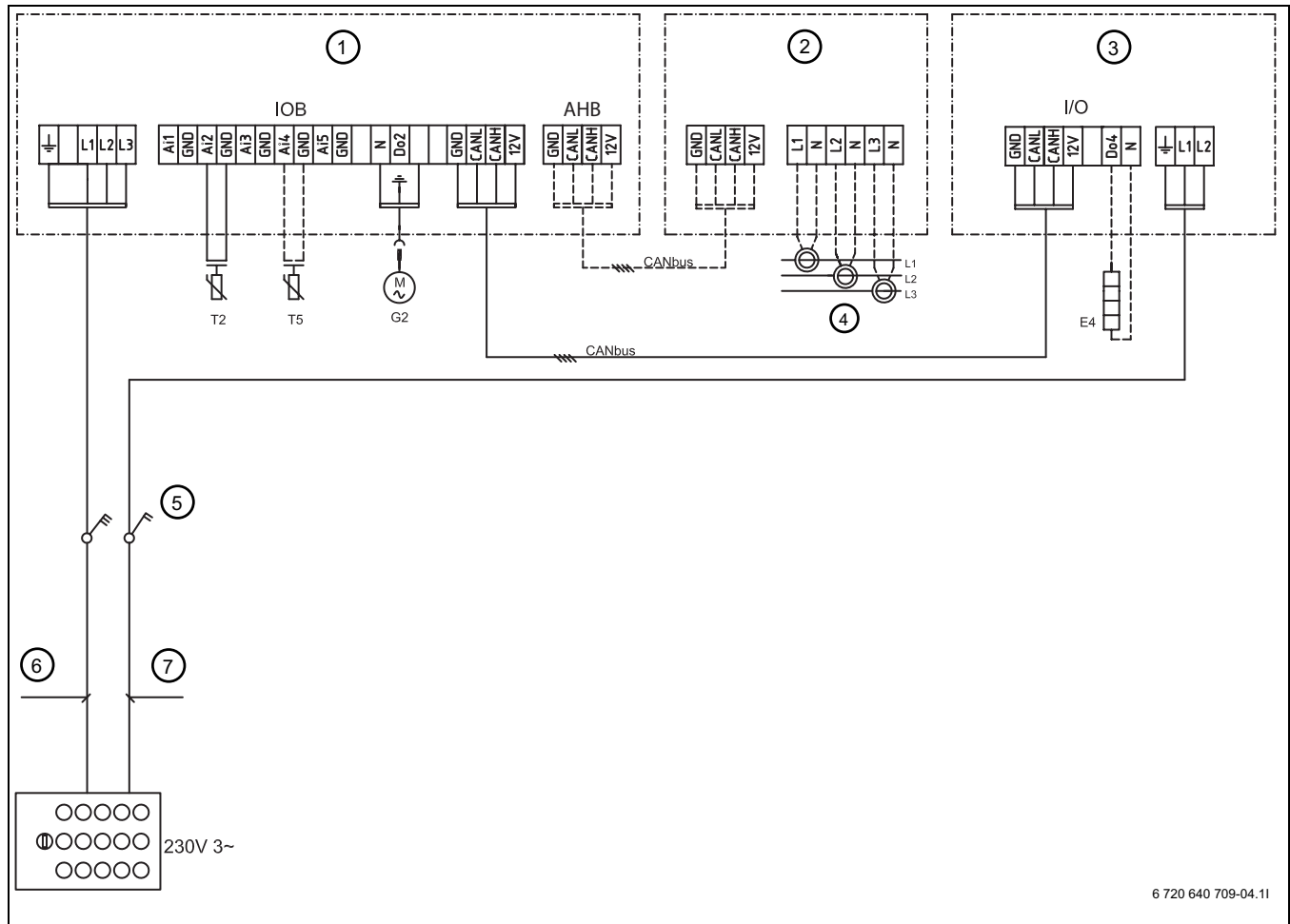


Fig. 33 Koblingskjema

- | | |
|--|---|
| Do4 Åpne | S2 Bryter for nøddrift |
| Do5 Stenge | T Termostat for nøddrift |
| E1 Elektrisk tilleggsvarmer 4,5 kW | T1 Turtemperaturføler oppvarming |
| E2 Elektrisk tilleggsvarmer 4,5 kW | T2 Utetemperaturføler |
| F1 Sikring | T3 Beredertemperaturføler (NTC) |
| F21 Overopphetingsvern | T5 Romtemperaturføler (tilbehør) |
| F31 Eksternstrømanode i varmtvannsberederen | T99 Temperaturføler for nøddrift |
| G1 Sekundærpumpe | 1 Funksjonsbro |
| G2 Primærpumpe | 2 Kontakt |
| K21 Kontaktor overopphetingsvern | 3 Effektvakt (tilbehør) |
| Q1 3-veisventil | 4 Strømtransformatorene koples til den innkommende strømledningen. |
| Q2 3-veisventil | 5 Varmepumpe |
| Q3 Shuntventil | |
| S1 Bryter for terminering | |

6.6.2 Tilkoplings til varmepumpen



6 720 640 709-04.11

Fig. 34 Koplingskjema varmepumpe – 290 A/W

- E4** Varmekabel (tilbehør)
- G2** Primærpumpe, ikke tilkopledd ved levering
- T2** Utetemperaturføler
- T5** Romtemperaturføler (tilbehør)
- 1** Innvendig enhet
- 2** Effektvakt (tilbehør)
- 3** Varmepumpe
- 4** Transformator for innkommende spenning fra sikringskappet
- 5** Sikkerhetsbryter, tilbehør
- 6** 25 A-sikring ved elektrisk tilleggsvarmer med 9 kW
- 7** Air 50 - 16AAir 70 - 20AAir 90 - 25A

6.6.3 Eksterne tilkoblinger – 290 A/W

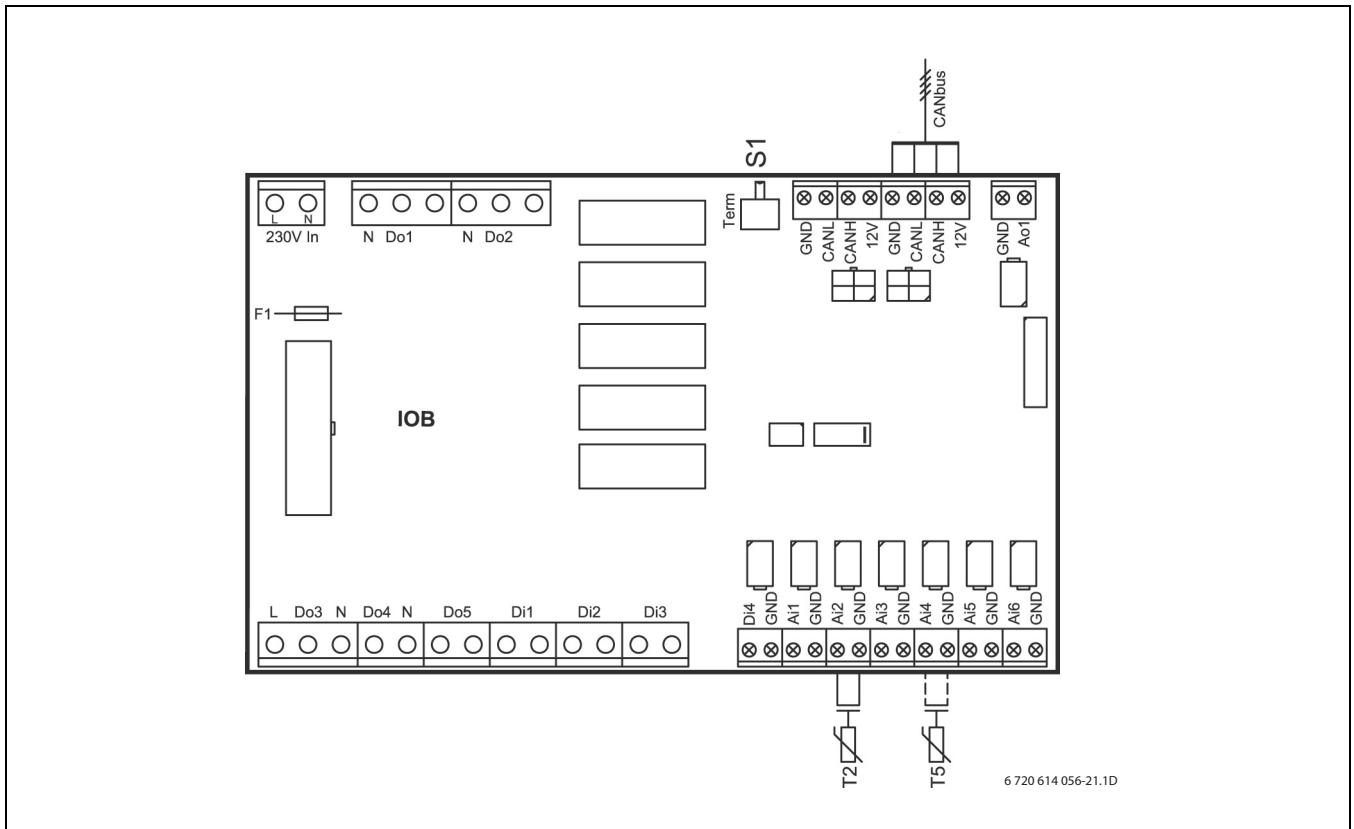


Fig. 35 Eksterne tilkoblinger – 290 A/W

Nettilkobling

Kople til strømkabelen i klemmene L1, L2, L3, N og PE (→ kapittel 6.6). Sørg for at fasesekvensen blir korrekt ved tilkoblingen, som på varmepumpen.

Utetemperaturføler (T2)

Kople utetemperaturføleren til klemmene Ai2 og GND.

Romtemperaturføler (T5)

Hvis du ønsker å påvirke temperaturen ved hjelp av en romtemperaturføler (tilbehør), kobler du romtemperaturføleren til klemmene Ai4 og GND.

CAN-BUS

Kople den isolerte kommunikasjonsledningen mellom den innvendige enheten og varmepumpen til i klemmene GND, CANL, CANH og 12V (→ kapittel 3.8).



FORSIKTIG: 12 V- og CAN-BUS-tilkoblingene må ikke forveksles!

Prosessorene ødelegges hvis det kobles 12 V til CAN-BUS.

- ▶ Sørg for at de fire ledningene kobles til kontaktene med tilsvarende merking på kretskortene.

6.7 Fast kondensering

6.7.1 Strømløpsskjema for koplingskapet

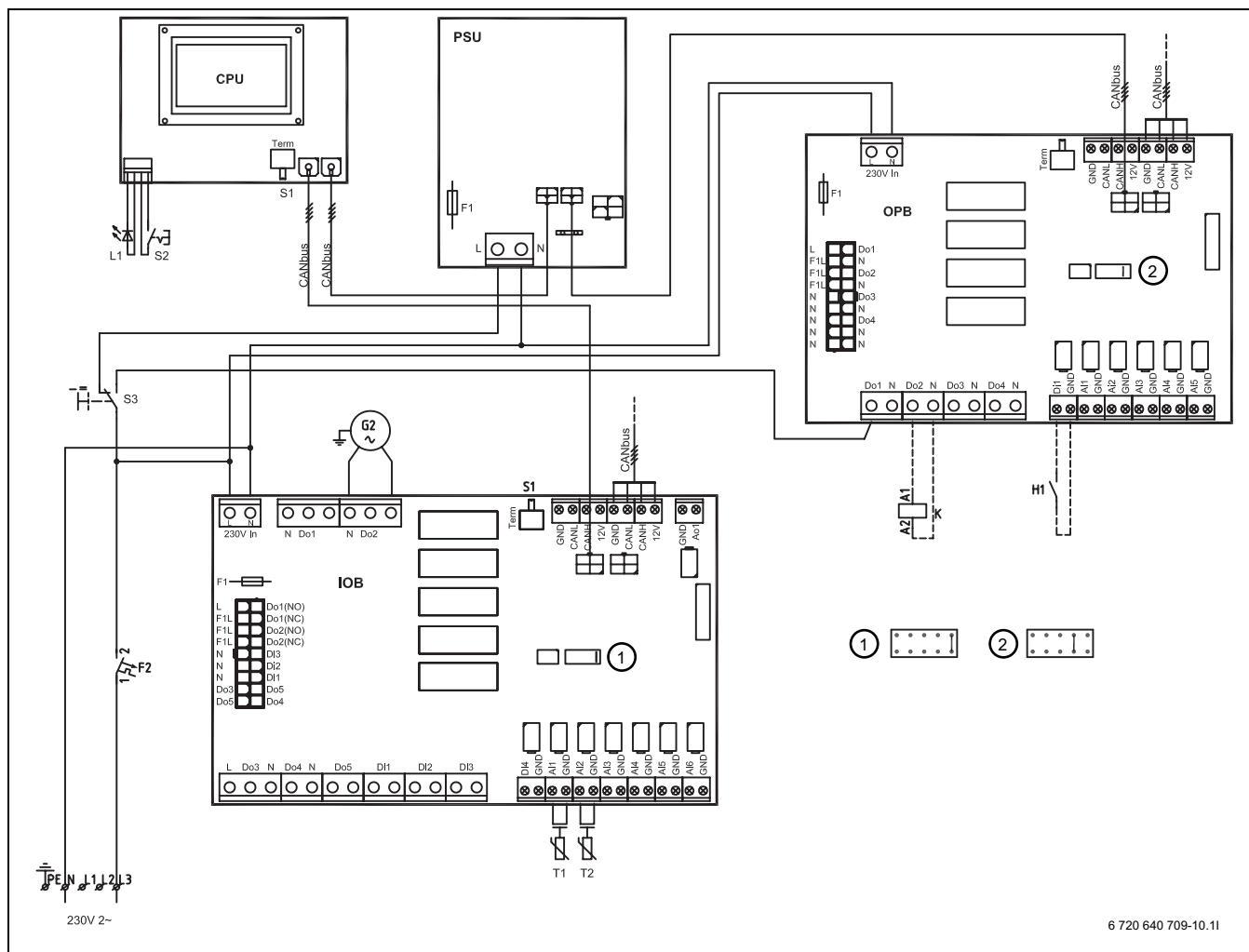


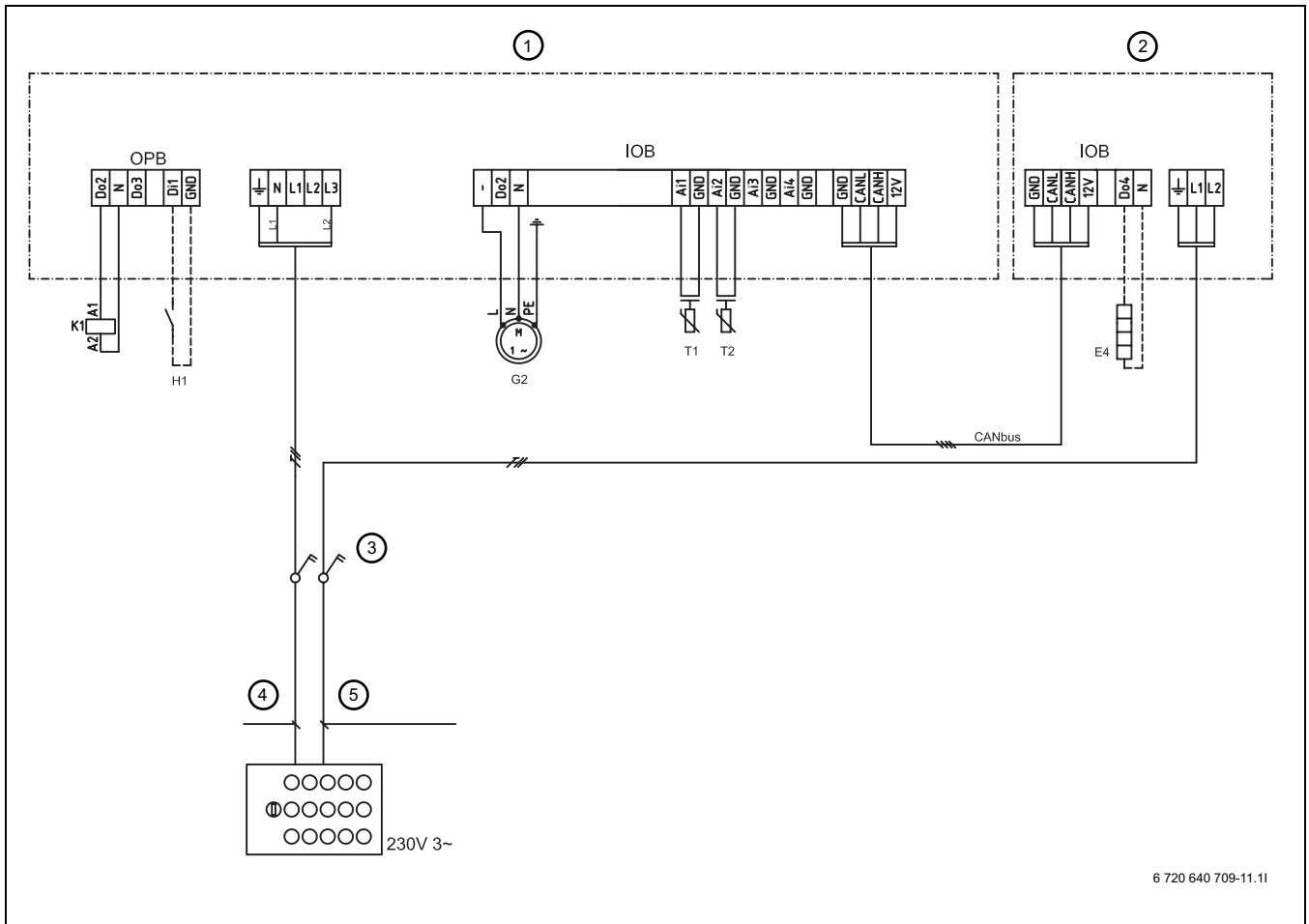
Fig. 36 Strømløpsskjema for koplingskapet

- Do3** Åpne
- F1** Sikring
- F2** Sikring
- G2** Primærpumpe
- H1** Eventuell tilleggsvarmeralarm. Lukking under drift genererer alarmen **Feil på tilskudd for varmesystemet**.
- K** Tilleggsvarmer varmtvannsbereeder (ekstrautstyr)
- L1** Lysdiode drift/alarm
- S1** Termineringsbryter
- S2** På/av
- S3** Bryter for nød driftl-Normal, II-nød drift
- T1** Turtemperaturføler varmelegg
- T2** Utetemperaturføler
- 1** Funksjonsbro
- 2** Funksjonsbro



På det første og det siste kretskortet i CAN-BUS-forbindelsen skal bryteren S1 stå i stillingen TERM.

6.7.2 Tilkoplings til varmepumpen



6 720 640 709-11.11

Fig. 37 Koplingskjema varmepumpe – fast kondensering

- E4** Varmekabel i avløpsrør, tilbehør. (2 m/30 W, 3 m/45 W, 5 m/75 W)
- G2** Primærpumpe
- H1** Eventuell tilleggsvarmeralarm. Lukking under drift genererer alarmen **Feil på tilskudd for varmesystemet**.
- K** Tilleggsvarmer varmtvannsbereider (ekstrautstyr)
- T1** Turtemperaturføler varmeanlegg
- T2** Utetemperaturføler
- 1** Koplingskap
- 2** Varmepumpe
- 3** Sikkerhetsbryter, tilbehør
- 4** 10 A
- 5** Air 50: 16 AAir 70: 20 AAir 90: 25 A

6.8.2 Tilkoplings til varmepumpen

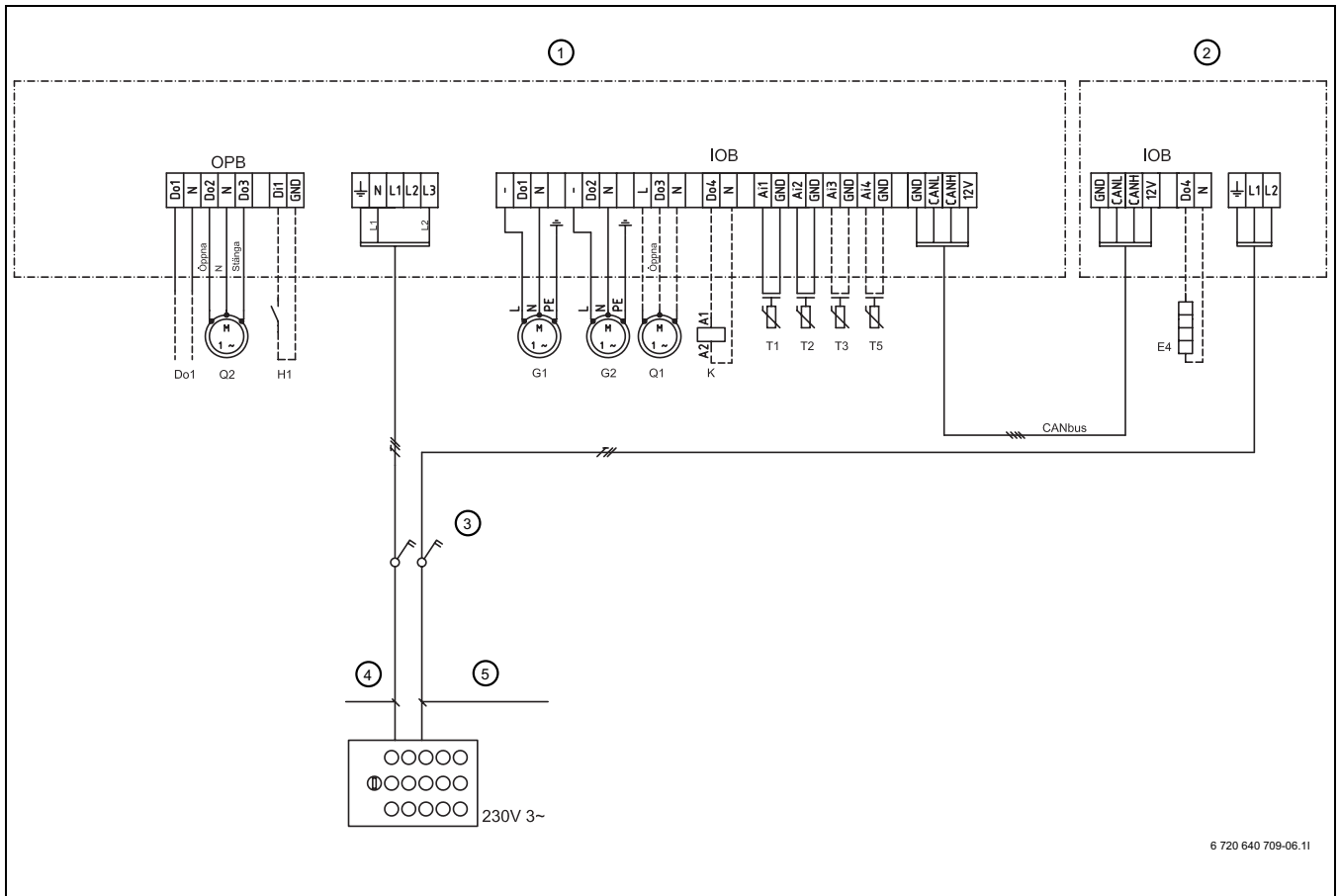


Fig. 39 Koplingskjema varmepumpe – tilleggsvarmer med shuntventil

Do1 Startgodkjenning for tilleggsvarmer (oljebrenner/tilleggspatron) i varmesystemet. Reléutgangen kan belastes resistivt med maksimalt 1800 W og induktivt med maksimalt 600 W, $\cos \varphi > 0,4$. Ved høyere belastning skal det monteres et mellomrelé, som ikke medfølger i den samlede leveransen.

Do2 OPB: Åpne

Do3 OPB: Stenge, IOB: Åpne

E4 Varmekabel i avløpsrør, tilbehør

G1 Sekundærpumpe

G2 Primærpumpe

Q1 Treveisventil, tilbehør

Q2 Shuntventil, tilbehør

K Kontaktor (ekstrautstyr). Elektrisk tilleggsvarmer i varmtvannsberederen

S4 Bryter for nøddrift. Den forhåndsmonterte bryteren koples til av installatøren når denne funksjonen er ønskelig.

H1 Alarm for tilleggsvarmer (ekstrautstyr)

T1 Turtemperaturføler varmeanlegg

T2 Utetemperaturføler

T3 Varmtvannstemperaturføler, tilbehør

T5 Romtemperaturføler, tilbehør

1 Koplingskap

2 Varmepumpe

3 Sikring (medfølger ikke i den samlede leveransen)

4 10 A

5 Air 50: 16 A

Air 70: 20 A

Air 90: 25 A



Hvis nøddriftsfunksjonen skal brukes, skal overopphetingsvernet til den elektriske tilleggsvarmen være utstyrt med en integrert termostat.

6.8.3 Eksterne tilkoblinger på koplingsskapet, tilleggsvarmer med shuntventil

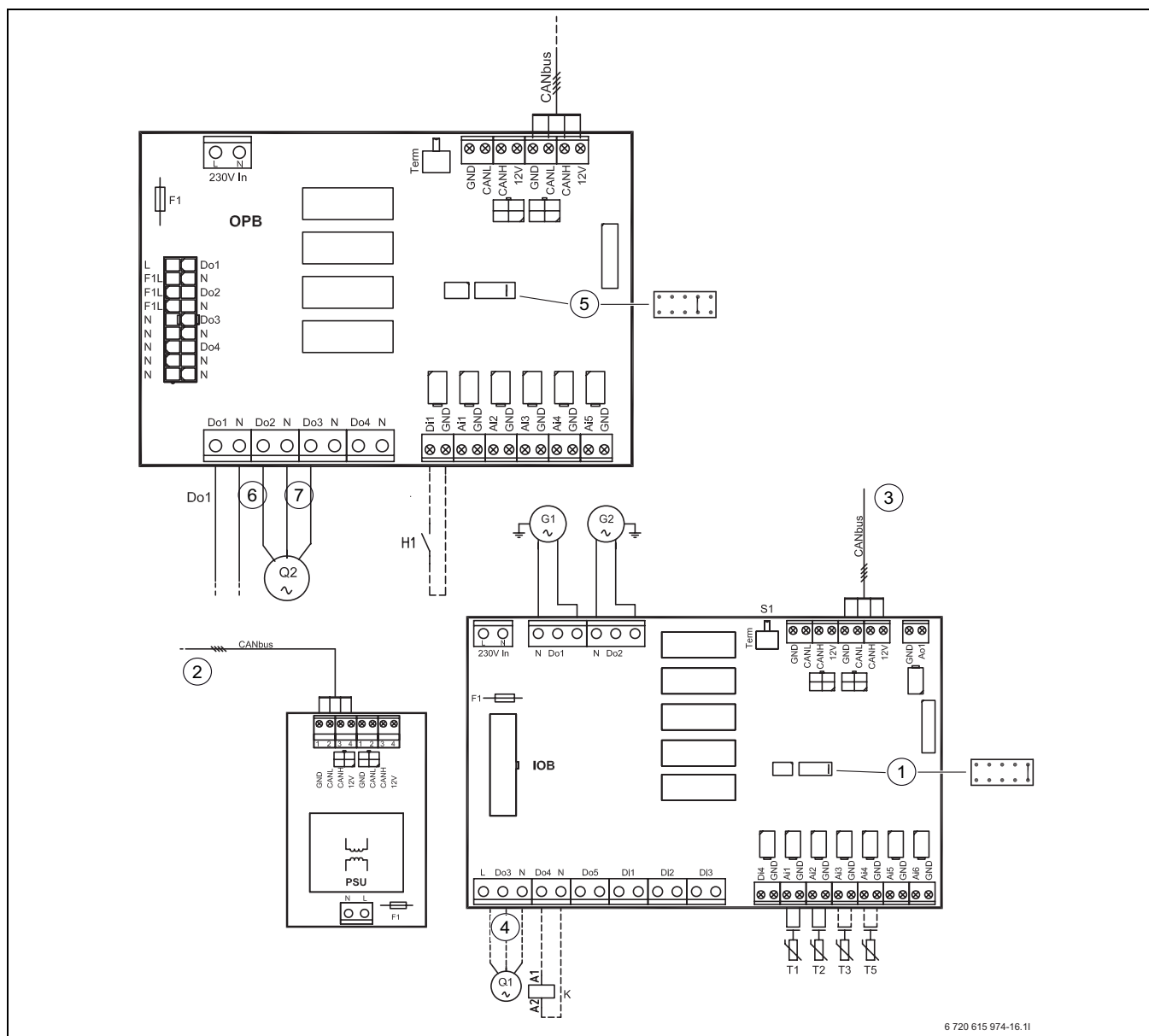


Fig. 40 Eksterne tilkoblinger på koplingsskapet, tilleggsvarmer med shuntventil

- T1** Turtemperaturføler. Kople utetemperaturføleren til klemmene Ai1 og GND.
- T2** Utetemperaturføleren: Koples til klemmene Ai2 og GND.
- T3** Varmtvannstemperaturføler. Tilbehør. Kople utetemperaturføleren til klemmene Ai3 og GND.
- T5** Romtemperaturføler. Tilbehør. Koples til når en påvirkning ved hjelp av romtemperaturføleren er ønskelig. Kople utetemperaturføleren til klemmene Ai4 og GND.
- G1** Sekundærpumpe
- G2** Primærpumpe. Tilkobling til klemmene Do2 og N.
- Q1** Treveisventil. Tilbehør. Tilkobling til klemmene L, Do3 (Åpne) og N.
- K** En alternativ kontakt for den elektriske tilleggsvarmeren til varmtvannsbereideren kan koples til i klemmene Do4 og N.
- 1** Funksjonsbro
- 2** Varmtvannsutløp (i retning av varmepumpen)
- 3** Til el-kassetten

- 4** Åpne
- 5** Funksjonsbro
- 6** Åpne
- 7** Stenge

Strømforsyning: Tilkobling til klemmene L1, L2, L3, N og PE og videreføring til varmepumpen.

CAN-BUS: Tilkobling til klemmene GND, CANL, CANH og 12 V.

Advarsel: 12-V- og CAN-BUS-tilkobling må ikke forveksles. Tilkobling av 12 V (eller en annen avvikende spenning) til CAN-BUS-kontaktene skader prosessorene.

7 Kontrollpanel

Alle innstillinger gjøres og alle alarmer vises på kontrollpanelet. Reguleringen styres på kontrollpanelet i henhold til brukerens ønsker.

Når kombinasjonen av varmepumpe med en innvendig enhet leveres, er kontrollpanelet og reguleringen integrert i den innvendige enheten.

Hvis varmepumpen installeres med eksisterende tilleggsvarmer (f.eks. varmeovn), befinner kontrollpanelet og reguleringen seg i et separat koplingskap.

7.1 Oversikt over betjeningselementene

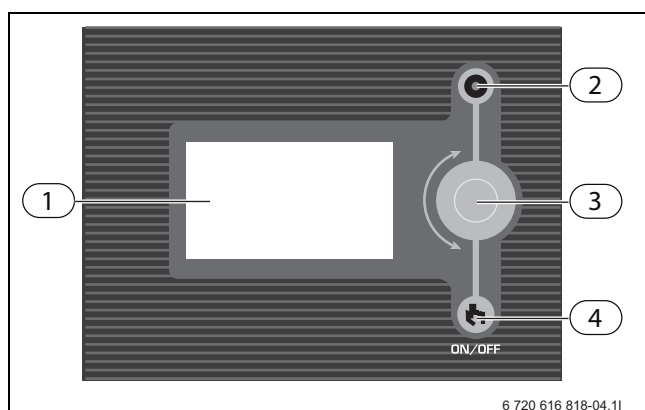


Fig. 41 Kontrollpanel 290 A/W

- 1 Display
- 2 Drifts- og varsellampe
- 3 Dreieknapp
- 4 Hovedbryter (PÅ/AV)

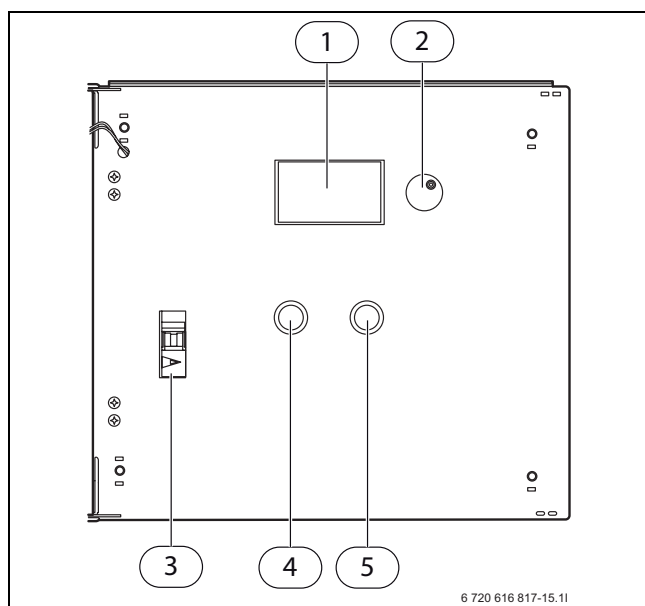


Fig. 42 Kontrollpanel koplingskap

- 1 Display
- 2 Dreieknapp
- 3 Sikring
- 4 Hovedbryter (PÅ/AV)
- 5 Nøddrift

Drifts- og varsellampe

- **Lampen lyser grønt:** Hovedbryteren er slått på (ON).
- **Lampen blinker grønt:** Hovedbryteren er slått av (OFF).
- **Lampen lyser ikke:** Ingen spenningsforsyning til reguleringen.
- **Lampen blinker rødt:** En alarm er utløst og ikke tilbakestilt (→ kapittel 13).
- **Lampen lyser rødt:** Det har oppstått en feil. Ta kontakt med kundeservice.



Drifts- og varsellampene til koplingskapet befinner seg på utsiden av skapet.

Dreieknapp

Dreieknappen brukes til å navigere mellom menyene og til å endre verdier. Ved å trykke på dreieknappen bekrefte det aktuelle valget.

Hovedbryter

Varmepumpen slås på og av med hovedbryteren.

Grafisk display

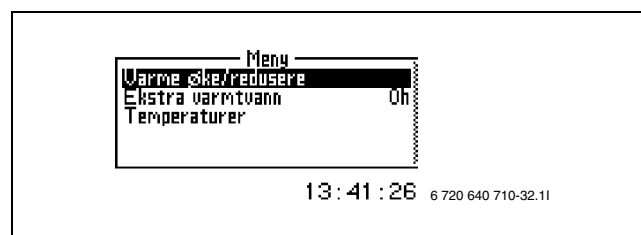


Fig. 43

7.2 Kontrollpanelets funksjon

Du navigerer mellom menyene med dreieknappen.

- ▶ Vri dreieknappen mot klokken for å skifte nedover i menyene.
- ▶ Vri dreieknappen med klokken for å skifte oppover i menyene.
- ▶ Trykk på dreieknappen når ønsket innstilling er valgt for å bekrefte valget.

I hver undermeny finnes det piler helt øverst og helt nederst som tar deg tilbake til forrige meny.

- ▶ Trykk på dreieknappen når pilen er markert.

7.2.1 Symboloversikt

I den nederste delen av displayet vises funksjonene og komponentene for den aktuelle driftstypen.

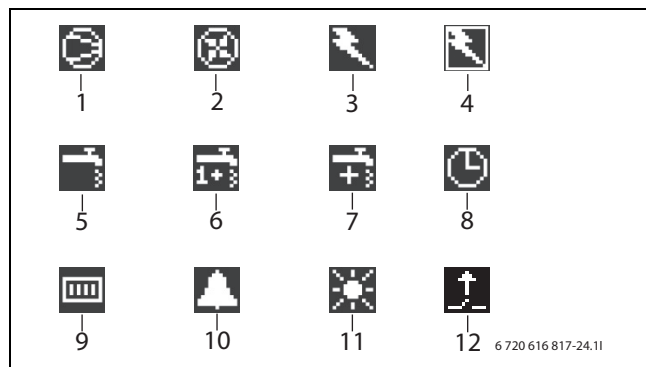


Fig. 44

- 1 Kompressor
- 2 Vifte
- 3 Elektrisk tilleggsvarmer
- 4 Effektvakt
- 5 Varmtvannsdraft
- 6 Varmtvannstopp (termisk desinfeksjon)
- 7 Ekstra varmtvann
- 8 Tidsstyring
- 9 Oppvarming
- 10 Alarm
- 11 Feriedrift
- 12 Ekstern inngang aktiv

7.3 Menynivåer

Menyene er inndelt etter ulike behov på ulike nivåer.

- **Meny**
Brukernivå – de vanligste menyene
- **Avansert meny**
Brukernivå – andre menyene
- **Installasjon/service**
Grunninnstillinger for installatør/kundeservice

Brukeren av anlegget ser kun menyene som vises på de to brukernivåene. Du finner beskrivelsen av disse to brukernivåene i bruksanvisningen.

8 Installasjons- og servicemeny (I/S)



FORSIKTIG: Endringer i installasjons- og servicemenyen (I/S) kan ha alvorlige konsekvenser for anlegget.

- ▶ Innstillingene i installasjons- og servicemenyen (I/S) skal kun utføres av autorisert personell!

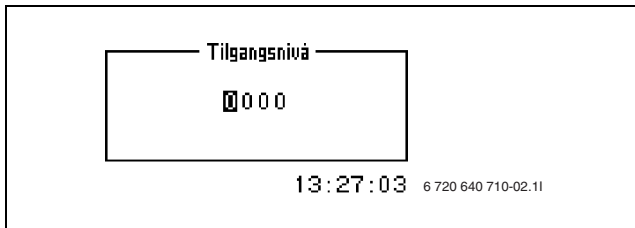


Fig. 45

Det krever en firesifret adgangskode for å åpne installasjons- og servicemenyen (I/S):

1. Trykk på dreieknappen, og hold den inne i fem sekunder for å åpne **Avansert meny**.
2. **Tilgangsnivå** velges.
3. Legg inn den firesifrede adgangskoden, og trykk på dreieknappen for å bekrefte. Adgangskoden er den aktuelle datoen og består av to sifre for måneden og to sifre for dagen (f.eks. 0920 for den 20. september). I displayet vises Adgang = Service.
4. Trykk på dreieknappen for å åpne **Meny**. De vanligste menypunktene på brukernivået og menypunktene i installasjons- og servicemenyen (I/S) er kun tilgjengelige under **Meny**. Trykk på dreieknappen, og hold den inne i fem sekunder for å åpne **Avansert meny**.
5. I **Avansert meny** velger du punktet **Tilgangsnivå**. Legg inn adgangskoden 0000 for å gå tilbake til brukernivået.

Reguleringen går automatisk tilbake til brukernivået 120 minutter etter siste inntasting.

9 Oversikt meny

Tabellene **Meny** og **Avansert meny** viser alltid det øverste nivået i de tilgjengelige menyene. De forhåndsinn-

stilte verdiene står oppført i tabellene **Fabrikkinnstillinger** (→ kapittel 14.1).

Meny		
Hurtigomstart av varmepumpe? (kun 400V)		I/S
Oppstart	Innstilling av klokke	I/S
	Tilkoplet ekstra føler	I/S
	Luftvarmepumpe i drift	I/S
	Tilkoplingseffekt	I/S
	Håndkjøring	I/S
	Tilskuddsvalg	I/S
	Språk	I/S
	Korriger føler	I/S
	Intervall for vifteavising	I/S
	Tid for vifteavising	I/S
	Tvungen avising	I/S
	Blokker veivhusvarme ved høy utetemperatur	I/S
	Mosjonskjøring, tidspunkt	I/S
	Aktiveringstid alarmsummer	I/S
	T1 Maksimal børverdi	I/S
	Display	I/S
Eltilkobling	I/S	
Varmepumpens størrelse	I/S	
Romtemperatur, innstilling (T5)		K
Varme øke/reducere (ikke T5)		K
Varme øke/reducere, innstillinger (ikke T5)	Grenseverdi for V eller H	I/S
	Mye kaldere/varmere, forandring	I/S
	Kaldere/varmere, forandring	I/S
Ekstra varmtvann		K
Temperaturer		K

Tab. 4

Avansert meny		
Varme	Laveste utetemperatur	I/S
	Varmesystemets temperatur	K
	Romføler innstillinger (T5)	K
	Tidsbegrensede innstillinger	K
	Eksternstyring varme	K
	Varmesesong	K
	Varme, maksimal driftstid ved varmtvannsbehov	K
	Utkoplingsvern, fra varmtvann til varme	I/S
	Innstillinger arbeidsområde for kompressor	I/S
Varmtvann	Ekstra varmtvann	K
	Varmtvanns-topp	K, I/S
	Varmtvannstemperatur	K, I/S
	Tidsstyring varmtvann	K
	Ekstern styring varmtvann	K
	Tilskudd i varmtvannsberederen	I/S
Temperaturer	Visning av Temperaturer, Innganger, Utganger	I/S
	Korrigere temperaturføleren	I/S
Avising, innstillinger	T12-T11 innstillinger	I/S
	Maksimal utetemperatur	I/S
	T11 maksimal temperatur	I/S
	Maksimal tid	I/S
	Forsinkelse etter kompressorstart	I/S
	Minste tid mellom avisinger	I/S
	Kompressor, trykkutjevningstid	I/S
	4-veisventil, trykkutjevningstid	I/S
	Tvungen avisning	I/S
	Varmekabel, tid etter avisning	I/S
	Avising av vifte	I/S
Timere	Timervisning	K, I/S
Tilskudd, innstillinger	Startforsinkelse	I/S
	Tidsstyring, tilskudd	I/S
	Tilskuddsvalg	I/S
	Strømtilskudd, innstillinger	I/S
	Tilkoplet el-effekt	I/S
	Shuntinnstillinger	I/S

Tab. 5

Oversikt meny

Avansert meny		
Innstilling av klokke	Still inn dato	K, I/S
	Still inn tid	K, I/S
Display	Kontrast	K, I/S
	Lysstyrke	K, I/S
Alarm	Alarmprotokoll	K, I/S
	Alarmhistorikk	I/S
	Advarselslogg	I/S
Tilgangsnivå		K, I/S
Gå tilbake til fabrikkverdier		K, I/S
Deaktiver alarmsummer		K
Programversjon		K, I/S
Tilkoblede I/O-kort		I/S

Tab. 5

10 Oppstarting

Før oppstart

- ▶ Åpne alle varmeelementer eller gulvvarmeelementer.
- ▶ Påfylling av varmeanlegget.
- ▶ Utluft varmeanlegget.
- ▶ Kontrollere om varmeanlegget er tett.

Hvis varmepumpen er tilkopleet et luftvarmeanlegg, skal viften være slått på og eventuelle stengeventiler i luftvarmeanlegget være helt åpnet.

10.1 Slå på varmepumpen

1. Slå på nettspenningen til varmepumpen. Slå på varmepumpen ved å trykke kort på hovedbryteren (ON/OFF) på kontrollpanelet. Alle tilgjengelig språk vises i displayet

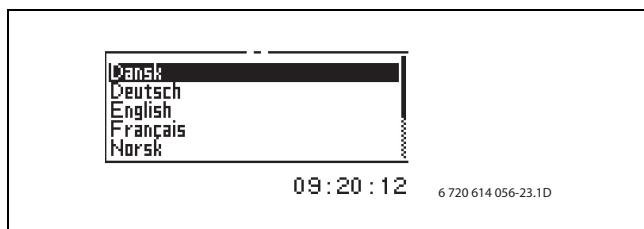


Fig. 46

2. Velg språk for displayvisningen. Det valgte språket vises automatisk som grunninnstilling og endres ikke ved **Gå tilbake til fabrikkverdier**. Senere kan du velge et annet **Språk** i menyen under **Oppstart**.

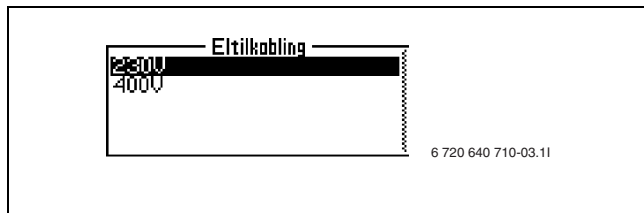


Fig. 47

3. Velg strømforsyning.

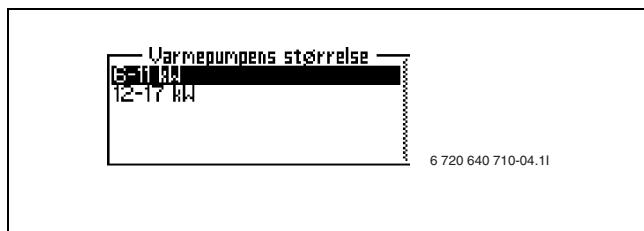


Fig. 48

4. Velg varmepumpeeffekt.



Air 50-90 = 6-11kW

10.2 Oppstart

Menyen start inneholder alle menypunkter for konfigurasjonen av anlegget. Still alltid inn det ene menypunktet etter det andre i henhold til lokale forhold.

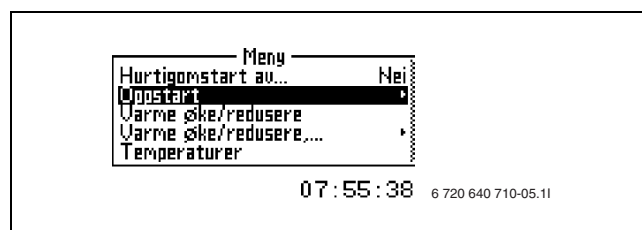


Fig. 49

- ▶ Velg funksjonen **Oppstart**.

10.2.1 Integreert ekstrasøler

Hvis romtemperatursøleren T3 eller T5 er installert, må **Ja** vises under menypunkt **T3 bekreftet** eller **T5 bekreftet**.

10.2.2 Luftvarmepumpe i drift

Den innvendige enheten kan også settes i drift uten tilkopleet varmepumpe.

Hvis det ikke er tilkopleet noen varmepumpe:

- ▶ Velg **Nei**.

10.2.3 Tilkoplingseffekt

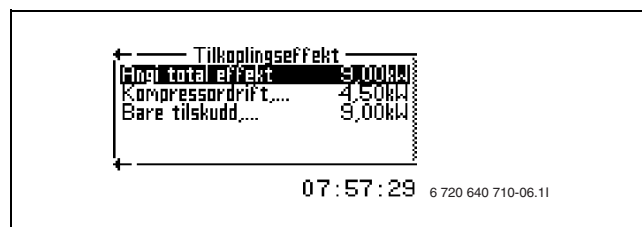


Fig. 50

Legg inn totaleffekt: Her stiller du inn den samlede tilkoplede effekten til den elektriske tilleggsvarmeren. For en AW-modul med 9 kW legger du inn 9 kW.

Kompressordrift, effektbegrensning: Her stiller du inn effektbegrensningen for den elektriske tilleggsvarmeren under kompressordriften. I grunninnstillingen er denne verdien 50 prosent av verdien som er innstilt i **Legg inn totaleffekt**.

Bare tilskudd, effektbegrensning: Her stiller du inn effektbegrensningen for den elektriske tilleggsvarmeren når kompressoren er slått av. Grunninnstillingen samsvarer med verdien i **Legg inn totaleffekt**.

El-kassetter i drift: Her stiller du inn hvor mange el-kassetter som er tilkopleet (1-2). Still inn verdiene for el-kasset 1. Disse gjelder også for en eventuell el-kasset 2.

Legg inn totaleffekt: Her stiller du inn totaleffekten til tilleggsvarmeren. Grunninnstillingen er 13,5 kW.

Kompressordrift, effektbegrensning: Her stiller du inn effektbegrensningen for den elektriske tilleggsvarmeren under kompressordriften. I grunninnstillingen er denne verdien 50 prosent av verdien som er innstilt i **Legg inn totaleffekt**.

Bare tilskudd, effektbegrensning: Her stiller du inn effektbegrensningen for den elektriske tilleggsvarmeren når kompressoren er slått av. Grunninnstillingen samsvarer med verdien i **Legg inn totaleffekt**.

10.2.4 Håndkjøring

Før oppvarmingen settes i drift, kan du gjennomføre en funksjonskontroll for alle tilkoblede komponenter. Du kan f.eks. slå pumpene og ventilene på og av manuelt.

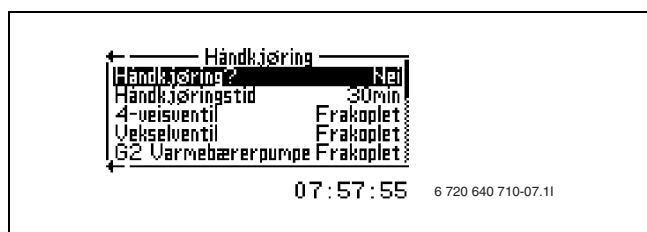


Fig. 51

► Velg **Ja** for å aktivere.



Du må deretter deaktivere funksjonen igjen under menypunktet **Nei** med **Håndkjøring**.

10.2.5 Tilskuddsvalg

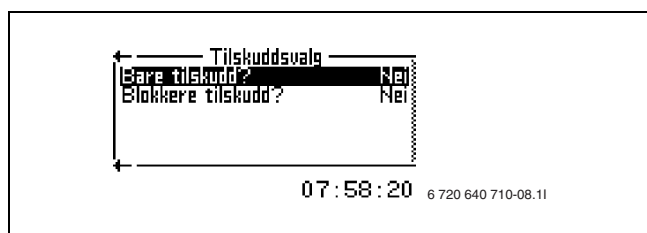


Fig. 52

Blokkere kompressor- og viftestarten:

► **Bare tilskudd?** velges.

Menypunktet **Blokkere tilskudd?** forhindrer oppvarming fra tilleggsvarmeren. Dette gjelder ikke under alarmdrift, varmtvannstopp, ekstra varmtvann og drift kun med elektrisk tilleggsvarmer.



Blokkere tilskudd? anbefales ikke for normaldrift.

10.2.6 Språk

Endre det innstilte språket første gang varmepumpen startes:

► Velg **Språk**.

Det valgte språket vises automatisk som grunninnstilling og endres ikke ved funksjonen **Gjenopprette fabrikkinnstillinger**.

10.2.7 Korrigjer føler

Med dette menypunktet kan du korrigere alle viste verdier for temperaturføleren med maksimalt 5 °C oppover eller nedover. Verdien legges inn direkte i °C. Kun når det er absolutt nødvendig, kan den viste verdien endres av en temperaturføler.

10.2.8 Intervall for vifteavinging og Tid for vifteavinging

Når viften avrimes, blir varm luft ført gjennom viften. Fabrikkinnstillingen må endres når viften kan fryse til med den aktuelle innstillingen.

Funksjonen for avriming av viften er aktiv når verdien under menypunktet **Intervall for vifteavinging** ligger mellom 1 og 10 (grunninnstilling = 1).

Verdien 1 tilsier at viften avrimes ved hver avriming. Stilles du inn verdien på 3, avrimes viften ved hver tredje avriming.

Du deaktiverer funksjonen ved å stille inn verdien på 0 under **Intervall for vifteavinging**.

► I menypunktet vifteavrimingstid kan varigheten for avrimingen av viften stilles inn. Minimum = 1 minutt og und maksimum = 5 minutter. Fabrikkinnstilling = 1 minutt.

Temperaturgrensen for avrimingen av viften er stilt inn på -5 °C. Under denne temperaturen blir ikke viften avrimet. I **Avansert meny** under **Avising av vifte** kan du endre denne verdien.



Når avrimingen aktiveres eller deaktiveres, stanser kompressoren i opptil 60 sekunder.

10.2.9 Tvungen avising

Funksjonen **Tvungen avising** brukes for å ignorere alle timer- og temperaturinnstillinger. Likevel skal temperaturen T11 (kjølemiddeltemperatur fordampner) ligger under den innstilte stoppverdien for avrimingen.

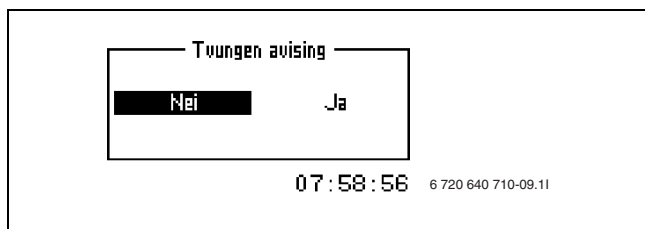


Fig. 53

Aktivere **Tvungen avisning**:

- ▶ Velg **Ja** i displayet.
- ▶ **Lagre** velges.

10.2.10 Blokker veivhusvarme ved høy utetemperatur

Veivhustemperaturen kontrolleres av temperaturføleren T12. Hvis utetemperaturen overskrider den innstilte verdien, deaktiveres veivhusoppvarmingen i kompressoren. Veivhusoppvarmingen er aktiv når kompressoren står stille, og utetemperaturen underskrider den innstilte verdien.

Stille inn temperaturverdien:

- ▶ Still inn ønsket verdi med dreieknappen.
- ▶ Velg **Lagre**.

Fabrikkinnstilling = 10 °C. Minimum = 5 °C og maksimum = 20 °C.

10.2.11 Tidspunkt bevegelsesstyring

Pumpene G1 og G2, treveisventilen VXV og viften settes i drift etter stillstand på innstilt tidspunkt i ett minutt. Fabrikkinnstillingen = 2, noe som betyr kl. 02:00. Minimal = 0, maksimal = 23

10.2.12 Aktiveringstid alarmsummer

Innstilling av forsinkelsen mellom når en alarm oppstår og når alarmsignalet lyder. Som standard er 1 minutt forhåndsinnstilt. Maksimal verdi = 10 min.

10.2.13 T1 Maksimal børverdi

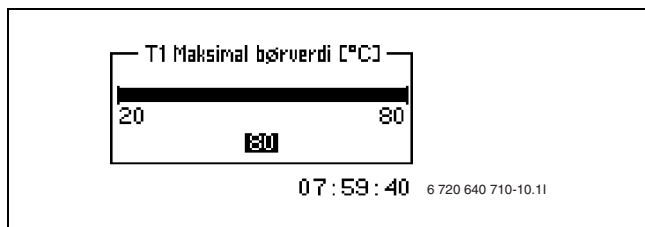


Fig. 54

Ved levering er verdien stilt inn på maksimum = 80 °C. Hvis det bare er installert gulvvarme, skal verdien stilles inn tilsvarende lavere.

10.2.14 Display

I denne menyen kan du stille inn displayets **Kontrast** og **lysstyrke**. Ved levering er 5 innstilt for **Kontrast** og 10 for **lysstyrke**.

10.2.15 Eltilkobling

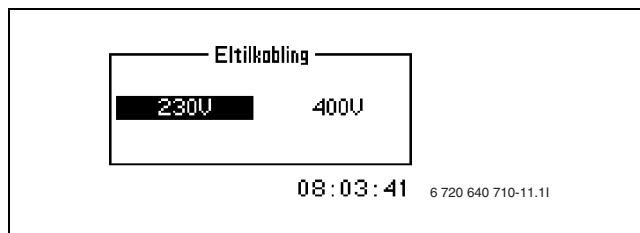


Fig. 55

- ▶ Velg strømforsyning til varmepumpen, **230V** eller **400V**.

10.2.16 Varmepumpens størrelse

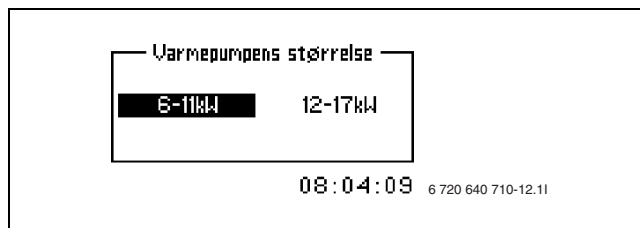


Fig. 56

Still inn varmepumpeeffekten. Ved en varmepumpeeffekt mellom 6 og 11 kW:

- ▶ **6-11kW** velges

Ved en effekt mellom 12 og 17 kW:

- ▶ **12-17kW** velges



Air 50-90 = 6-11kW

10.2.17 Alarm ved start

Det kan utløses en alarm når varmepumpen startes på grunn av for lav temperatur i kondensatoren. Grunnen til det er at det er fylt på for kaldt vann (kjøliger enn +5 °C).

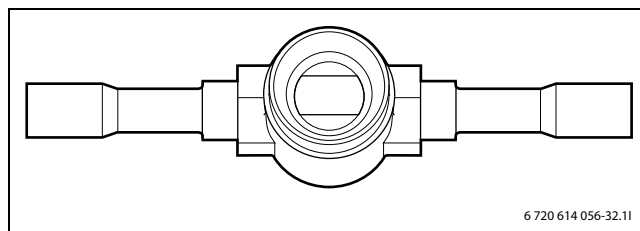


Fig. 57 Seglass

Kontroller seglasset i varmepumpen. Ved start kan bobler komme til syne i seglasset i noen minutter. Etter noen minutter skal bobledannelsen slutte. Hvis det fortsatt dannes bobler, er dette en feil som kan tyde på for lite kjølemiddel. I visse driftssituasjoner kan det også oppstå bobler uten at det mangler kjølemiddel.

10.3 Ta i bruk effektvakten

Effektvakten stilles inn i **Servicemodus** under **Avansert meny/Tilskudd, innstillinger/Strømtilskudd, innstillinger/Effektvakt**.

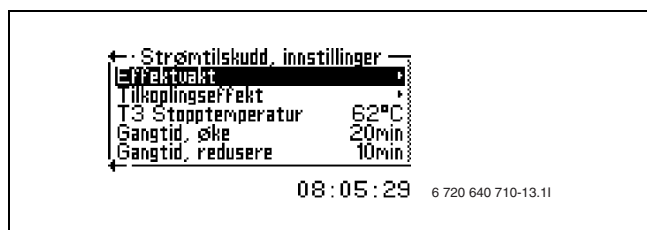


Fig. 58

Følgende menyvalg er tilgjengelige:

Effektvakt PÅ/AV

- ▶ Velg **PÅ** for å aktivere effektvakten. Fabrikkinnstilling = AV.

Strømspanning

- ▶ Velg strømspanningen. Grunninnstilling = **400V** (3*400V).

Hovedsikring

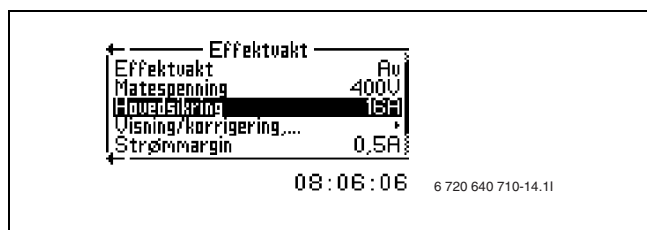


Fig. 59

- ▶ Velg verdien for husets hovedsikring. Fabrikkinnstilling = 16 A. Maksimum = 55 A.



Her stiller du inn verdien for husets hovedsikring, ikke verdien for sikringen som er direkte tilkopleet varmepumpen.

Vise/korrigerer strømtransformatoren

Med dette menyvalget vises det hvor mye strøm som brukes i hver fase. Du kan korrigerer den viste verdien med maksimalt 5A oppover eller nedover.

Strømspann

Her kan du stille inn størrelsen på strømspannet for den innstilte hovedsikringen. Den resulterende strømverdien angir når et utkopleet trinn i den elektriske tilleggsvarmeren kan koples inn igjen. Fabrikkinnstilling = 0,5 A. Minimum = 0,0 A og maksimum = 1,0 A.

Tiden mellom effektvaktutløsning og mulig omstart

Med dette menyvalget kan du stille inn tidsrommet mellom utløsningen av effektvakten og når et trinn i den elektriske tilleggsvarmeren slås på igjen. Fabrikkinnstilling = 60 sekunder. Minimum = 5 sekunder og maksimum = 300 sekunder.

ling = 60 sekunder. Minimum = 5 sekunder og maksimum = 300 sekunder.

Tid mellom mulige omstarter

Med dette menyvalget kan du stille inn tidsrommet mellom når et trinn i den elektriske tilleggsvarmeren slås på og når neste trinn slås på. Grunninnstilling = 60 sekunder. Minimum = 5 sekunder og maksimum = 600 sekunder.

10.4 Andre innstillinger

Gå gjennom menyvalgene for oppvarmings- og varmtvannsinstillingene under **Meny** og **Avansert meny** etter ett. Om nødvendig, tilpasser du innstillingene i menyvalgene til anlegget på stedet.

Under menyen **Minimal utetemperatur** stilles den laveste utetemperaturen inn på en verdi mellom -35 og 0 °C, som standard er -20 °C forhåndsinnstilt. Den innstilte temperaturen påvirker oppvarmingskarakteristikens høyreverdi. Eventuelt må oppvarmingskarakteristikken tilpasses hvis **Minimal utetemperatur** har blitt endret.

Still inn oppvarmingskarakteristikken. Slik kan f.eks. oppvarmingsinnstillingene for gulvvarmen ligge under fabrikkinnstillingene. Still inn en egnet H- og V-verdi.

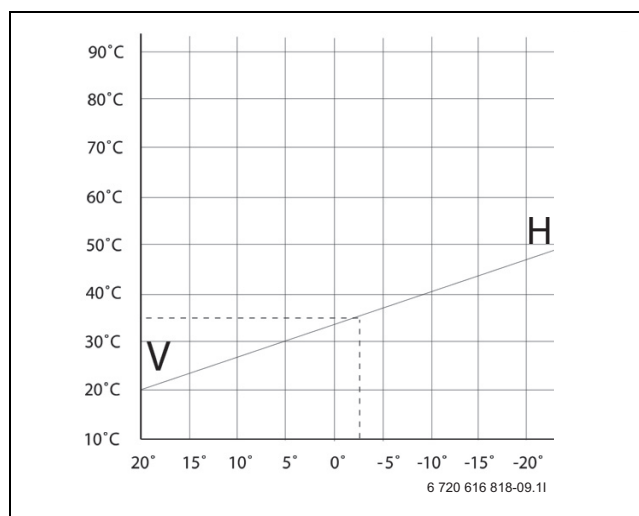


Fig. 60

Hvis utetemperaturen synker til under -20 °C, stopper varmepumpen. I så fall utføres hele varmegenereringen av den elektriske tilleggsvarmeren.

Hvis hele varmegenereringen utføres av den elektriske tilleggsvarmeren, begrenser temperaturføleren T3 den maksimale turtemperaturen. Hvis H-verdien til varmekarakteristikken er stilt inn høyere enn 62 °C, må denne derfor endres.

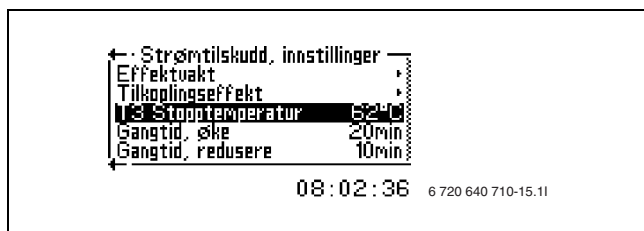


Fig. 61

Godkjenne en høyere turlødningsstemperatur:

- ▶ Velg **Avansert meny** i installasjons- og servicemenyen (I/S).
- ▶ Velg **Tilskudd, innstillinger**.
- ▶ Velg **Strømtilskudd, innstillinger**.
- ▶ **T3 Stopptemperatur** velges.
- ▶ Still inn ønsket verdi. Fabrikkinnstilling = 62 °C og maksimum = 70 °C.



Det skal installeres en shuntventil ved innstillinger over 65 °C.

Tabellen **Fabrikkinnstillinger** (→ kapittel 14.1) inneholder alle meny punkter som kan endres av brukeren eller installatøren. Kontroller meny punktene i tabellen for å se om flere verdier må endres.

10.5 Kontroll etter oppstart

For at anlegget skal fungere optimalt må temperaturen på den varme siden av varmepumpen kontrolleres. Den anbefalte verdien ligger mellom 5 og 10 °C.

Kontrollere temperaturdifferansen:

- ▶ Kontroller de viste verdiene for temperaturføleren T8 (AV) og temperaturføleren T9 (PÅ).

Settes anlegget i drift ved en utetemperatur under 0 °C, skal temperaturdifferansen ligge mellom 5 og 7 °C.

Settes anlegget i drift ved en utetemperatur over 15 °C, skal temperaturdifferansen ligge mellom 8 og 10 °C.

For at alle radiatorer skal varmes helt opp, må volumstrømmen i varmeanlegget være stor nok. På denne måten blir alle varmeavgivende overflater maksimert, og turtemperaturen holdt lav.

- ▶ Varme anlegget skal luftes ut, og det skal fylles på vann ved behov etter prøvekjøringen (→ kapittel 5.8).

11 Tømme oppvarmingen og varmtvannsberederen

11.1 Innvendig enhet

Tømme oppvarmingen og varmtvannsberederen:

1. Slå av varmepumpen med hovedbryteren (PÅ/AV).
2. Slå av strømforsyningen.
3. *Oppvarmingens sikkerhetsventil* åpnes til manometeret viser et trykk på 0 bar.
4. Kople til en slange ved utløpet til *Stengeventilen*.
5. *Stengeventilen* åpnes.
6. *Avlufteren* på den innvendige enheten og varmepumpen åpnes.

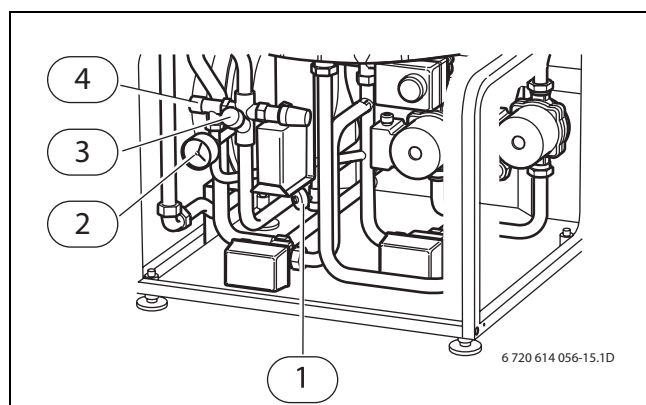


Fig. 62 Innvendig enhet

- 1 Tappeventil
- 2 Manometer
- 3 Stengeventil med tilbakeslagsventil
- 4 Oppvarmingsvannpåfylling

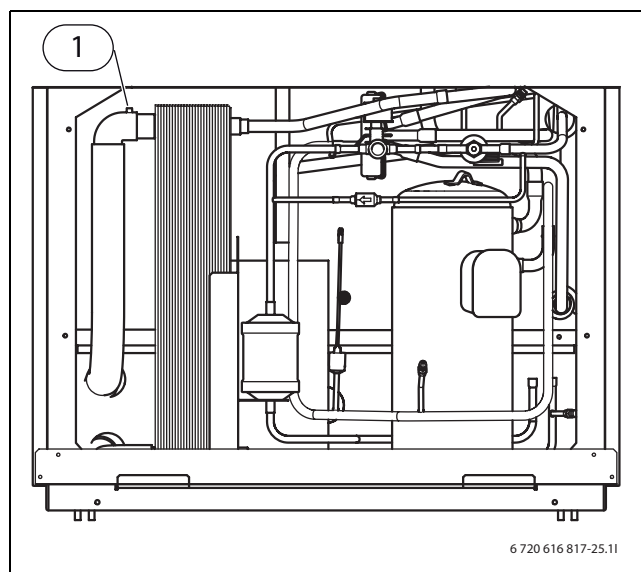


Fig. 63 Varmepumpe

- 1 Utlufter

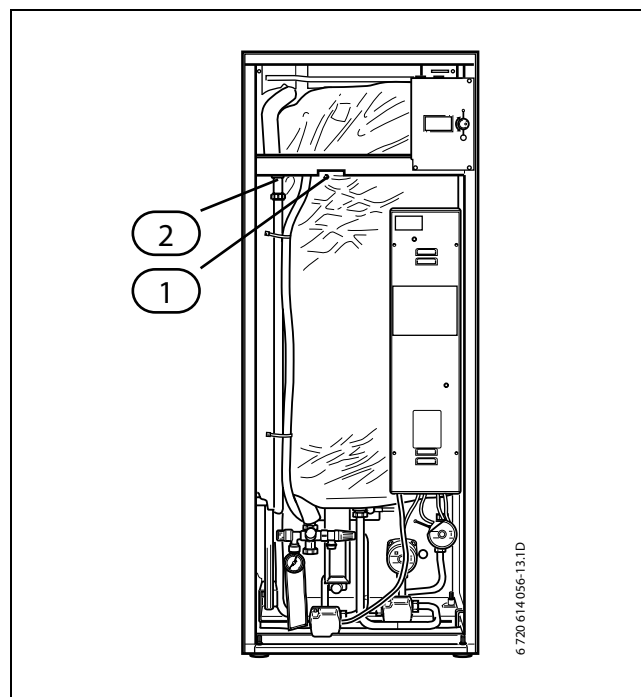


Fig. 64 Innvendig enhet

- 1 Utlufter
- 2 Sikkerhetsventil oppvarming

12 Timere (tidsprogrammer)



Fig. 65

Reguleringen er utstyrt med en rekke tidsprogrammer. Tidsprogrammenes status vises i menyen **Timere**.

Ekstra varmtvann

Viser tidsrommet når den ønskede funksjonen **Ekstra varmtvann** er tilgjengelig.

Tilskudd, start

Viser den resterende tiden for startforsinkelsen til den elektriske tilleggsvarmeren.

Forsinkelse shuntventilregulering

Viser forsinkelsestiden til shuntventilreguleringen når startforsinkelsen til den elektriske tilleggsvarmeren er utløpt.

Forsinkelse før alarmdrift

Viser den resterende tiden til den elektriske tilleggsvarmeren aktiveres etter en utløst alarm.

Kompressor start

Viser tiden frem til kompressoren starter.

Forsinkelse før avising

Viser den resterende tiden frem til avriming.

T12-T11 nådd temperaturredifferanse

Viser den resterende tiden for avviket fra den beregnede, fastlagte verdien for avriming. Hvis temperaturredifferansen mellom T12 og T11 overskrider den fastlagte verdien for avrimingen, starter den viste tiden. Hvis temperaturredifferansen ligger permanent over den fastlagte verdien for avrimingen, godkjennes avrimingen når tiden er utløpt.

For at avrimingen kan starte må også **Forsinkelse før avising** være utløpt.

Avising

Viser den resterende tiden frem til avriming av fordamperen.

Varmekabel

Viser den resterende tiden til varmekabelen i avløpsrøret til varmepumpen aktiveres.

Varme, driftstid ved varmtvannsbehov

Viser den resterende tiden frem til den maksimale tiden for oppvarming er nådd, når det samtidig foreligger et varmtvannsbehov.

Varmtvann, driftstid ved varmebehov

Viser den resterende tiden frem til den maksimale tiden for varmtvannsoppvarming er nådd, når det samtidig foreligger et oppvarmingsbehov.

Forsinkelse før varmesesong

Viser den resterende tiden frem til oppvarmingssesongen aktiveres i varmepumpen.

Blokkering lavtrykkspresostat

Viser den resterende tiden frem til lavtrykkspresostaten blokkeres.

Blokkering romfølerpåvirkning

Viser den resterende tiden frem til romfølerpåvirkningen blokkeres.

Varmtvanns-topp

Viser den resterende tiden frem varmtvannstopp aktiveres.

13 Feil

Menyen **Alarm** inneholder:

- **Alarmlogg**
- **Alarmhistorikk**
- **Advarselslogg**

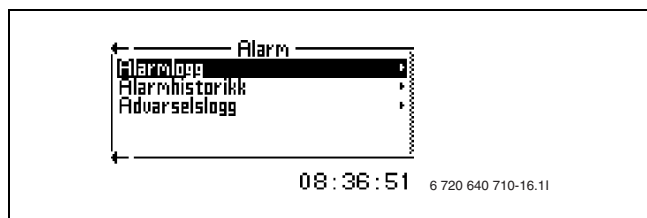


Fig. 66

Alle alarm- og varselmeldinger beskrives i bruksanvisningen.

I brukermenyen er det mulig å gå inn på alarminformasjon i alarmprotokollen.

I intallasjons- og servicemenyen (I/S) er dessuten tilgang til følgende meny punkter mulig:

- **Slette alarmprotokoll?**
- informasjon om **Alarmhistorikk**
- informasjon om **Advarselslogg**
- **Slette advarselprotokoll?**

13.1 Alarmforløp

Alarminformasjon

Utløste alarmer lagres i kronologisk rekkefølge. Vri på dreieknappen for å vise all informasjon om den siste alarmer. Vri du videre på dreieknappen, vises tidligere alarmer.

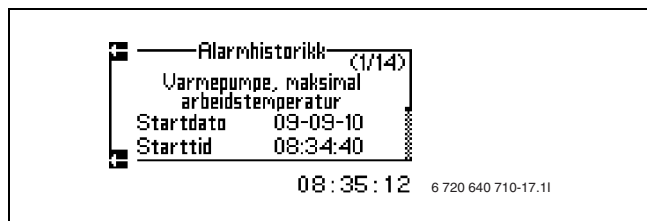


Fig. 67

Informasjonen under alarmforløp består av en overskrift med detaljert informasjon om tidspunkt, temperaturene i alle følerne og status for alle utganger på det tidspunktet da alarmer ble utløst.

13.2 Advarselslogg

Utløste advarsler lagres i kronologisk rekkefølge i advarselprotokollen.

- ▶ Slett **Advarselslogg** og **Alarmlogg** når oppstarten er utført.

13.3 Eksempel på alarm:

Når en alarm utløses, blir det vist en melding i displayet, og et varselsignal lyder. Displayet viser årsak, tidspunkt og dato for alarmer.



Fig. 68

Vri du på dreieknappen, markeres **Bekreft**. Alarmsymbolet skjules, og varselsignalet stilner. Foreligger et oppvarmingsbehov, starter varmpumpen på nytt etter 15 minutter.

Hvis feilen ikke er utbedret, vises fortsatt alarmsymbolet, og drifts- og varselampen skifter mellom rød blinkning og konstant røde lamper. Hver alarm i varmpumpen lagres i alarmprotokollen. Alarmsymbolet vises når det finnes aktive alarmer.

13.4 Ingen visninger på displayet

Mulig årsak 1: Feil på sikringen i sikringskapet i huset.

- ▶ Kontroller om alle sikringer i huset er intakt.
- ▶ Skift ut og tilbakestill sikringer ved behov.

Hvis feilen er utbedret, går varmpumpen automatisk tilbake i drift etter 15 minutter.

13.4.1 Mulig årsak 2: En smeltesikring i den innvendige enheten er utløst.

- ▶ Varsle kundeservice.

13.5 Nøddrift

På toppen av koblingsskapet til den innvendige enheten finnes det en bryter for nøddrift. Denne bryteren lyser grønt ved normal drift. Nøddriften aktiveres automatisk når ønsket temperatur stilles inn på samme tid. Bryteren for nøddrift fortsetter å lyse. Nøddriften kan også aktiveres manuelt. Det gjøres med bryteren. Lampen i bryteren slukker.

Den elektriske tilleggsvarmeren overtar varmegenereringen ved nøddrift. Dermed kan det fortsatt genereres varme frem til kundeservice har utbedret feilen.



Nøddrift må ikke forveksles med alarmdrift. Ved alarmdrift blir varmepumpen stoppet. Varmegenereringen styres videre av reguleringen.

13.6 Overopphetingsvern

I koblingsskapet til den innvendige enheten finnes det en knapp for tilbakestilling av overopphetingsvernet. Dette overopphetingsvernet utløses vanligvis ikke.

- ▶ Trykk på knappen på overopphetingsvernet for å tilbake stille overopphetingsvernet.

13.7 Filter

Filteret hindrer partikler og smuss i å trenge inn i varmepumpens indre. Med tiden kan filteret bli forstoppet og må rengjøres.



Filteret er montert i returledningen til varmepumpen.

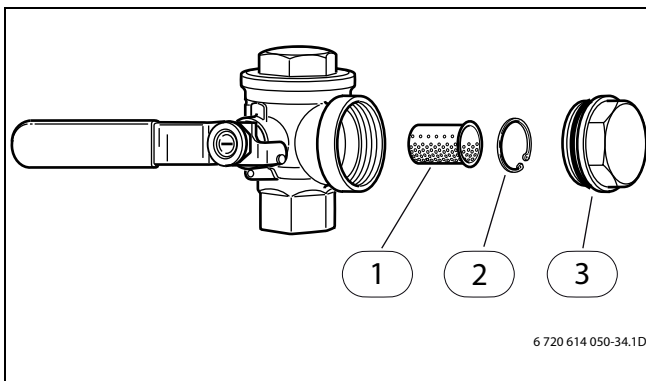


Fig. 69

- 1 Filter
- 2 Låsering
- 3 Propp

Rengjøre filteret:

- ▶ Slå av varmepumpen med ON/OFF-knappen.
- ▶ Ta av ventilen og proppen.
- ▶ Ta av låseringen som holder filteret på plass i ventilen. Bruk den medfølgende tangen til dette.
- ▶ Ta filteret ut av ventilen, og spyl det med vann.
- ▶ Sett på filteret, låseringen og proppen igjen.
- ▶ Åpne ventilen, og start varmepumpen med ON/OFF-knappen.

13.8 Alle alarmer og advarsler

Noen ganger kan det oppstå alarmer. Det er ikke farlig å tilbake stille en alarm. I dette kapitlet vises alle alarmer som vises i displayet. Alarmenes betydning og de nødvendige tiltakene for utbedring av feilene, beskrives her.

Alle alarmer og advarsler som har oppstått, lagres i **Alarmprotokollen**.

13.8.1 En liste over alle alarmene:

- Utløst lavtrykkspresostat.
- Utløst høytrykkspresostat.
- Avbrudd/kortslutning på føler.
- Feil funksjon i 4-veisventilen.
- T6 Høy varmgasstemperatur.
- Feil på strømtilskudd.
- T8 Høy varmebærertemperatur.
- Lav temperatur i kondensatoren.
- Utløst motorvern kompressor.
- Luftvarmepumpe ikke tilkopleet.
- Feil på I/O-kort styreskap/elektrokjel.
- Utløst motorvern, vifte

13.8.2 En liste over alle advarsler:

- Er varmepumpen sikret for denne ytelsen?
- Høy temperaturforskjell varmebærer

13.8.3 Liste over alle informasjonsvinduer:

- Varmepumpen arbeider nå ved høyeste tillatte temperatur
- Tilskuddet arbeider nå ved høyeste tillatte temperatur
- Denne innstillingen betyr at tilskuddet kan overta driften
- Midlertidig stopp av varmtvannsdrift
- Midlertidig stopp av kompressordrift

13.9 Alarmdisplay

13.9.1 Utløst lavtrykkspresostat



Fig. 70

Mulig årsak 1: Fordamperen forstoppet.

- ▶ Rengjør fordamperen.
- ▶ Velg **Kvitter**.
- ▶ Vent til varmepumpen starter igjen.

Mulig årsak 2: Viften blokkert.

- ▶ Fjern gjenstandene som blokkerer viften.
- ▶ Velg **Kvitter**.
- ▶ Vent til varmepumpen starter igjen.

Mulig årsak 3: Feil i kjølemiddelet i kjølemiddelkretsen.

- ▶ Kontroller kjølemiddelmengden.
- ▶ Kontroller at kjølemiddelkretsen er tett.
- ▶ Velg **Kvitter**.
- ▶ Vent til varmpumpen starter igjen.

Mulig årsak 4: Feil i avrimingsautomatikken eller viftemotoren.

- ▶ Kontroller fireveisventilens funksjon. Slå fireveisventilen på og av i det tilhørende menypanelet på kontrollpanelet.
- ▶ Kontroller innstillingene for avriming.
- ▶ Kontroller viftemotorens funksjon.
- ▶ Velg **Kvitter**.
- ▶ Vent til varmpumpen starter igjen.

Mulig årsak 5: Feil på ekspansjonsventilen.

- ▶ Kontroller ekspansjonsventilen.
- ▶ Kontroller om det finnes overoppheting og underkjøling.
- ▶ Velg **Kvitter**.
- ▶ Vent til varmpumpen starter igjen.

13.9.2 Utløst høytrykkspressostat

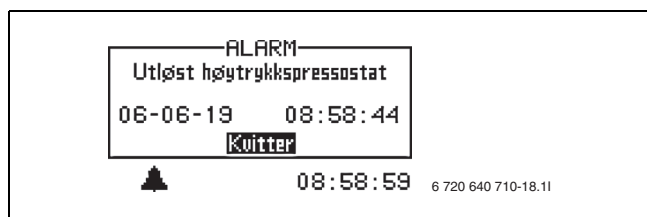


Fig. 71

Mulig årsak 1: Luft i oppvarmingen.

- ▶ Velg **Kvitter**.
- ▶ Kontroller om det finnes luft i oppvarmingen.
- ▶ Fyll på oppvarmingen, og luft ut ved behov.

Mulig årsak 2: Filteret forstoppet.

- ▶ Velg **Kvitter**.
- ▶ Kontroller filteret.
- ▶ Rengjør filteret ved behov (→ kapittel 13.7).

Mulig årsak 3: For liten volumstrøm gjennom varmpumpen.

- ▶ Velg **Kvitter**.
- ▶ Kontroller om varmbærer-pumpen har stanset (→ fig. 72 på side 50).
- ▶ Kontroller om alle ventilene er åpnet. I et varmesystem med termostatventiler skal alle ventilene være helt åpnet, og ved gulvvarme skal minst halvparten av oppvarmings-slangene være åpnet.

- ▶ Still inn høyere turtall for varmbærer-pumpen (G2). Fordi at turtallet i varmekrets-pumpen (G1) skal være høyere enn turtallet til varmbærer-pumpen skal det også stilles inn et høyere turtall for varmekrets-pumpen.

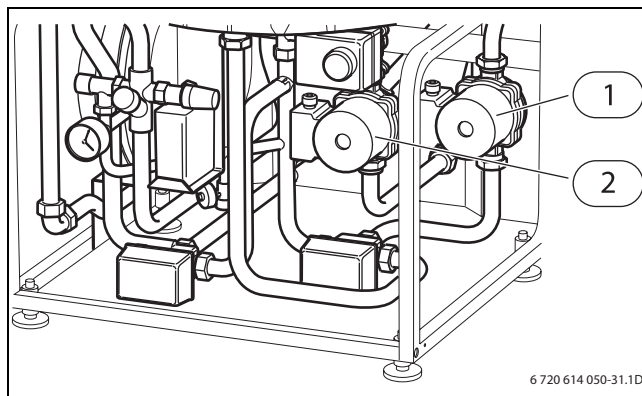


Fig. 72 Tilkoblingsfrirom innvendig enhet

- 1 Primærpumpe
- 2 Sekundærpumpe

13.9.3 Avbrudd/kortslutning på føler

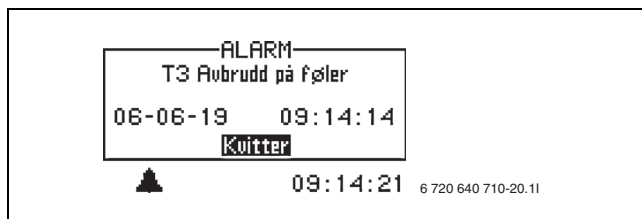


Fig. 73

Alle temperaturfølere som er tilkople-t anlegget kan utøses en alarm når det oppstår feil. I vårt eksempel er alar-men til temperaturføleren T3, varmtvann, utløst. Alle temperaturfølere utløser en lignende alarm.

Mulig årsak 1: Feil som oppstår av og til.

- ▶ Vent og se om feilen tilbake-stiller seg selv.

Mulig årsak 2: Feil på temperaturføleren eller feil til-kopling.

- ▶ Kontroller temperaturfølerens tilkoping.
- ▶ Mål motstandsverdien i temperaturføleren (→ kapittel 14.4).

13.9.4 Feil funksjon i 4-veisventilen



Fig. 74

Mulig årsak 1: Fireveisventilen fungerer ikke som den skal.

- ▶ Velg **Kvitter**.
- ▶ Kontroller fireveisventilens funksjon. Slå fireveisventilen på og av i det tilhørende menypanelet på kontrollpanelet.

13.9.5 T6 Høy varmgasstemperatur



Fig. 75

Mulig årsak 1: Av og til for høye temperaturer forårsaket av uvanlig driftstilstand.

- ▶ Velg **Kvitter**.
- ▶ Kontroller temperaturdifferansen mellom temperaturfølerne T8 og T9 i varmpumpen (→ kapittel 10.5).

Mulig årsak 2: Arbeidstemperaturen til kompressoren er for høy.

- ▶ Velg **Kvitter**.
- ▶ Kontroller om det finnes overoppheting.

13.9.6 Feil på strømtilskudd

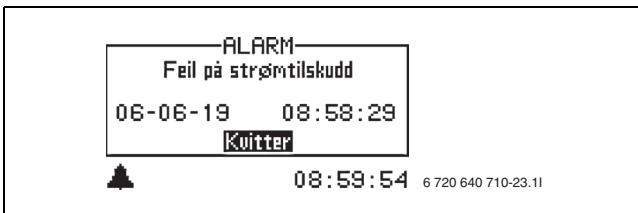


Fig. 76

Mulig årsak 1: Overopphetingsvernet til tilleggsvarmeren er utløst.

- ▶ Velg **Kvitter**.
- ▶ Tilbakestill den elektriske tilleggsvarmerens overopphetingsvern (→ kapittel 13.6).

13.9.7 T8 Høy varmbærerertemperatur



Fig. 77

I varmpumpen befinner det seg en temperaturføler T8 som stopper kompressoren av sikkerhetsmessige grun-

ner når turtemperaturen blir høyere enn den innstilte verdien.

Mulig årsak 1: For liten volumstrøm gjennom varmpumpen.

- ▶ Velg **Kvitter**.
- ▶ Kontroller om primærpumpen har stoppet (→ fig. 72, [1], side 50).
- ▶ Kontroller om alle ventilene er åpnet. I et varmesystem med termostatventiler skal alle ventilene være helt åpnet, og ved gulvvarme skal minst halvparten av oppvarmingsslangene være åpnet.
- ▶ Still inn høyere turtall for varmbærererpumpen (G2). Fordi at turtallet i varmekretspumpen (G1) skal være høyere enn turtallet til varmbærererpumpen skal det også stilles inn et høyere turtall for varmekretspumpen.

Mulig årsak 2: Filteret forstoppet.

- ▶ Velg **Kvitter**.
- ▶ Kontroller filteret.
- ▶ Rengjør filteret ved behov (→ kapittel 13.7).

13.9.8 Lav temperatur i kondensatoren



Fig. 78

Alarmen utløses på grunn av en for lav temperatur i varmpumpen. Først vises det en advarsel. Hvis det vises fire advarsler i løpet av to timer, utløses en alarm.

Mulig årsak 1: Luft i oppvarmingen.

- ▶ Velg **Kvitter**.
- ▶ Kontroller om det finnes luft i oppvarmingen.
- ▶ Fyll på oppvarmingen, og luft ut ved behov.

Mulig årsak 2: Filteret forstoppet.

- ▶ Velg **Kvitter**.
- ▶ Kontroller filteret.
- ▶ Rengjør filteret ved behov (→ kapittel 13.7).

Mulig årsak 3: Feil i primærpumpen.

- ▶ Kontroller om primærpumpen har stoppet (→ fig. 72, [1], side 50).

Mulig årsak 4: For liten/ingen volumstrøm gjennom varmpumpen.

- ▶ Velg **Kvitter**.

- ▶ Kontroller om primærpumpen har stoppet (→ fig. 72, [1], side 50).
- ▶ Kontroller om alle ventilene er åpnet. I et varmesystem med termostatventiler skal alle ventilene være helt åpnet, og ved gulvvarme skal minst halvparten av oppvarmingsslangene være åpnet.
- ▶ Still inn høyere turtall for varmebærerpumpen (G2). Fordi at turtallet i varmekretspumpen (G1) skal være høyere enn turtallet til varmebærerpumpen skal det også stilles inn et høyere turtall for varmekretspumpen.

Mulig årsak 5: For lite vannvolum i husets varmeanlegg.

- ▶ Fyll på oppvarmingen, og luft ut ved behov.

13.9.9 Utløst motorvern kompressor



Fig. 79

Mulig årsak 1: Feil som oppstår av og til eller overbelastning i strømmettet.

- ▶ Velg **Kvitter**.
- ▶ Vent til varmpumpen starter igjen.

Mulig årsak 2: Strømstyrken (A) i motorvernet er for lavt innstilt.

- ▶ Endre innstillingen til riktig verdi.

Mulig årsak 3: Feil på kontakt, motorvern eller strømtilkopling.

- ▶ Kontroller om komponentene har feil.

Mulig årsak 4: Feil i kompressoren.

- ▶ Kontroller kompressorens funksjon.

13.9.10 Varmepumpen er ikke tilkople.

Kommunikasjonsfeil mellom den innvendige enheten og varmpumpen.

- ▶ Kontroller CAN-BUS.

13.9.11 Feil på I/O-kort styreskap/elektrokjel

Intern kommunikasjonsfeil i den innvendige enheten.

- ▶ Kontroller om lysdioden på I/O-kortet blinker.

13.9.12 Utløst motorvern, vifte



Fig. 80

Mulig årsak 1: Feil som oppstår av og til eller overbelastning i strømmettet.

- ▶ Velg **Kvitter**.
- ▶ Vent til varmpumpen starter igjen.
- ▶ Varsle kundeservice hvis alarmen utløses hyppig.

Mulig årsak 2: Feil i strømforsyningen til viften.

- ▶ Varsle kundeservice.

13.10 Advarsel

13.10.1 Høy temperaturforskjell varmebærer

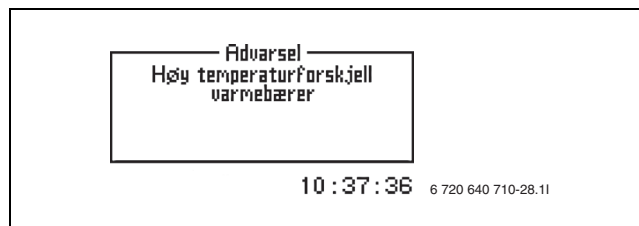


Fig. 81

Denne advarselen vises når temperaturforskjellen mellom temperaturfølerne T8 og T9 er for stor.

Mulig årsak 1: For liten volumstrøm gjennom varmpumpen.

- ▶ Velg **Kvitter**.
- ▶ Kontroller om primærpumpen har stoppet (→ fig. 72, [1], side 50).
- ▶ Kontroller om alle ventilene er åpnet. I et varmesystem med termostatventiler skal alle ventilene være helt åpnet, og ved gulvvarme skal minst halvparten av oppvarmingsslangene være åpnet.
- ▶ Still inn et høyere turtall for primærpumpen (G2). Fordi at turtallet i varmekretspumpen (G1) skal samsvare med eller være høyere enn turtallet i primærpumpen skal det også stilles inn et høyere turtall for varmpumpen.

Mulig årsak 2: Filteret forstoppet.

- ▶ Velg **Kvitter**.
- ▶ Kontroller filteret.
- ▶ Rengjør filteret ved behov (→ kapittel 13.7).

13.11 informasjon fra varmpumpen

13.11.1 Varmepumpen arbeider nå ved høyeste tillatte temperatur

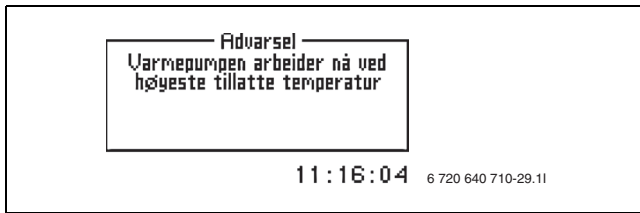


Fig. 82

I varmpumpen befinner det seg en temperaturføler T9 som stopper kompressoren av sikkerhetsmessige grunner når temperaturen i returvannet blir for høy. Grenseverdien ligger cirka på 59 °C.

Mulig årsak 1: Oppvarmingsinnstillingen er for høy, slik at returtemperaturen i varmesystemet blir for høy.

- ▶ Reduser oppvarmingsinnstillingen.

Mulig årsak 2: Varmtvannstemperaturen stilt inn for høyt.

- ▶ Still inn en lavere varmtvannstemperatur.

Mulig årsak 3: Ventilene på gulvvarmen eller radiatorne er lukket.

- ▶ Åpne ventilene.

Mulig årsak 4: Volumstrømmen gjennom varmpumpen er større enn volumstrømmen i varmeanlegget.

- ▶ Kontroller turtallet til varmekretspumpen (G1). Turtallet til varmekretspumpen skal være høyere enn turtallet til varmbærererpumpen (G2).

13.11.2 Tilskuddet arbeider nå ved høyeste tillatte temperatur

I varmpumpen befinner det seg en temperaturføler T9 som stopper kompressoren av sikkerhetsmessige grunner og begrenser den elektriske tilleggsvarmeren når temperaturen i returvannet blir for høy. Grenseverdien for den elektriske tilleggsvarmeren ligger cirka på 58 °C.

Mulig årsak 1: Oppvarmingsinnstillingen er for høy, slik at returtemperaturen i varmesystemet blir for høy.

- ▶ Reduser oppvarmingsinnstillingen.

13.11.3 Denne innstillingen betyr at tilskuddet kan overta driften

Det vises en informasjonstekst når **EI-kassettbegrensning, starttemperatur, EI-kassett, tvungen avstenging, Shuntbegrensning, starttemperatur** eller **Shunt, tvungen stenging** ligger mer enn én grad lavere enn T9 høy returtemperatur.

Mulig årsak 1: Installatøren stiller inn en høy verdi for en av de ovennevnte innstillingene:

- ▶ Still inn en lavere verdi.

13.11.4 Midlertidig stopp av varmtvannsdrift

Ved varmtvannsdrift og når temperaturen på føleren T6 er høyere enn temperaturen for konvoluttstopp (fabrikkinnstilling: 117 °C), aktiveres meldingen til T3 er reduser til under 5K under temperaturen som T3 hadde, da meldingen inntraff. Denne meldingen stopper kompressoren for varmtvannsproduksjonen.

Mulig årsak 1: For stor temperaturforskjell mellom for-dampingen og kondenseringen, kompressoren leverer riktig temperatur for oppvarmingen når den ikke klarer å nå den selv.

Mulig årsak 2: Mangel på kjølemiddel.

13.11.5 Midlertidig stopp av kompressordrift

Kan oppstå i to scenarier:

1. Hvis temperaturen i føleren T2 er lavere enn den laveste temperaturkonvoluttene. Kopler tilbake når temperaturen i føleren T2 er lavere enn den laveste temperaturkonvoluttene i 30 minutter.
2. Når oppvarming pågår, og når temperaturen på føleren T6 er høyere enn temperaturen for konvoluttstopp (fabrikkinnstilling: 117 °C). Kopler tilbake når temperaturen i føleren T2 er økt med 2K.

Kompressoren stopper, og tilleggsvarmeren slås på.

Mulig årsak 1: Utetemperaturen er lavere enn -20 °C.

Mulig årsak 2: For stor temperaturforskjell mellom for-dampingen og kondenseringen, kompressoren leverer riktig temperatur for oppvarmingen når den ikke klarer å nå den selv.

Mulig årsak 3: Mangel på kjølemiddel.

Avansert meny	Nivå	F-verdi
""\Temperaturforandring	K	-10 °C
""\Ferie		
""\Dato	K	Av
""\Temperaturforandring	K	-10 °C
""\Fjernstyring		
""\Fjernstyring	K	Av
""\Temperaturforandring	K	0 °C
""\Eksterntstyring varme	K	Av
""\Varmesesong		
""\Varmesesonggrense	K	18 °C
""\Forsinkelse	K	4 timer
""\Direktestartgrense	K	10 °C
""\Varme, maksimal driftstid ved varmtvannsbehov	K	20 min
""\Utkoplingsvern, fra varmtvann til varme	I/S	300 s
""\Innstillinger arbeidsområde for kompressor		
""\Utsettelse etter midlertidig stopp	I/S	30 min
Varmtvann (T3)		
""\Ekstra varmtvann		
""\Antall timer	K	0
""\Stopptemperatur	K	65 °C
""\Varmtvanns-topp		
""\Intervall	K	0 dager
""\Starttidspunkt	K	03:00
""\Stopptemperatur	I/S	65.0 °C
""\Varmtvannstemperatur		
""\T3 Starttemperatur	I/S	52 °C
""\T8 Stopptemperatur	I/S	59 °C
""\T9 Stopptemperatur	I/S	54 °C
""\Bare tilskudd?		
""\T3 Stopptemperatur	I/S	56 °C
""\T3 Kopplingsdifferanse	I/S	1.0 °C
""\VV, maksimal driftstid ved oppvarmingsbehov	K	30 min
""\Tidsstyring varmtvann	K	Av
""\Tilskudd i varmtvannsberederen		
""\T3 Startverdiforskyvning	I/S	5.0 °C
""\T3 Kopplingsdifferanse	I/S	2.0 °C
Temperaturer		

Tab. 7

Avansert meny	Nivå	F-verdi
""\Korrigerer føler	I/S	.0
Avising, innstillinger		
""\T12 - T11 innstillinger (6-11kW)		
""\Tid for nådd temperaturdifferanse	I/S	60 s
""\Differanse ved +10 °C	I/S	12 °C
""\Differanse ved 0 °C	I/S	8 °C
""\Differanse ved -10 °C	I/S	6 °C
""\T12 - T11 innstillinger (12-17kW)		
""\Tid for nådd temperaturdifferanse	I/S	60 sek
""\Differanse ved +10 °C	I/S	8 °C
""\Differanse ved 0 °C	I/S	4 °C
""\Differanse ved -10 °C	I/S	2 °C
""\Maksimal utetemperatur	I/S	13 °C
""\T11 maksimal temperatur	I/S	20 °C
""\Maksimal tid	I/S	15 min
""\Forsinkelse etter kompressorstart	I/S	10 min
""\Minste tid mellom avisinger	I/S	30 min
""\Kompressor, trykkutjevningstid	I/S	60 s
""\4-veisventil, trykkutjevningstid	I/S	0 s
""\Tvungen avising	I/S	Nei
""\Varmekabel, tid etter avising	I/S	15 min
""\Avising av vifte		
""\Intervall for vifteavising	I/S	1 ggr
""\Tid for vifteavising	I/S	1.0 min
""\Temperaturgrense	I/S	-5 °C
Timere		
Tilskudd, innstillinger		
""\Startforsinkelse	I/S	60 min
""\Tidsstyring, tilskudd	I/S	Av
""\Tilskuddsvalg		
""\Bare tilskudd?	I/S	Nei
""\Blokke tilskudd?	I/S	Nei
""\Strømtilskudd, innstillinger		
""\Effektvakt		
""\Effektvakt	I/S	Av
""\Strømspanning	I/S	400 V
""\Hovedsikring	I/S	16 A
""\Vise/korrigerer strømtransformatoren	I/S	,0 A
""\Strømspenn	I/S	0,5 A

Tab. 7

Tekniske spesifikasjoner

Avansert meny	Nivå	F-verdi
""_"_"\Tiden mellom effektvaktutløsning og mulig omstart	I/S	60 sek
""_"_"\Tilkoplingseffekt (per el-kassett)		
""_"_"\El-kassetter i drift	I/S	1
""_"_"\Legg inn totaleffekt	I/S	13,5 kW
""_"_"\Kompressor drift, effektbegrensning	I/S	4,5/6,75 kW
""_"_"\Bare tilskudd, effektbegrensning	I/S	9,0/3,5 kW
""_"_"\Øke rampetiden	I/S	20 min
""_"_"\Redusere rampetiden	I/S	10 min
""_"_"\Begrensning ved temperaturøkning	I/S	Ja
""_"_"\Begrensningstid	I/S	20 s
""_"_"\El-kassettbegrensning, starttemperatur	I/S	55 °C
""_"_"\El-kassett, tvungen avstenging	I/S	56 °C
""_"_"\Begrensning ved temperaturøkning	I/S	På
""_"_"\Begrensningstid	I/S	20 s
""_"_"\Nullsone	I/S	1.0 °C
""\Shuntinnstillinger		
""_"_"\Shuntventilforsinkelse	I/S	20 min
""_"_"\Nullsone	I/S	1.0 °C
""_"_"\Driftstidsforlengelse		
""_"_"_"\Forlengelse for økningssignal	I/S	1
""_"_"_"\Forlengelse for reduksjonssignal	I/S	1
""_"_"\TV, maksimal temperatur		
""_"_"_"\Shuntbegrensning, starttemperatur	I/S	57 °C
""_"_"_"\Shuntventil, obligatorisk utkopling	I/S	58 °C
""_"_"_"\Begrensning ved temperaturøkning	I/S	Ja
""_"_"_"\Begrensningstid	I/S	20 s
Innstilling av klokke		
Still inn dato	K	ÅÅ-MM-DD
Still inn tid	K	tt:mm:ss
Display		

Tab. 7

Avansert meny	Nivå	F-verdi
Kontrast	K, I/S	5
Lysstyrke	K, I/S	10
Alarm		
""\Alarmlogg		
""_"_"\Slette alarmprotokoll?	I/S	Nei
""\Advarselslogg		
""_"_"\Slette advarselprotokoll?	I/S	Nei
Tilgangsnivå	K, I/S	K(0)
Gå tilbake til fabrikkverdier	K, I/S	Nei
Deaktiver alarmsummer	K	Nei

Tab. 7

14.2 Tekniske data

Varmepumpe		50	70	90
Utgangs-/inngangseffekt ved +7/35 ^{o1)}	kW	5.9 / 1.4	7.6 / 2.1	8.8 / 2.4
Utgangs-/inngangseffekt ved +7/45 ^{o2)}	kW	5.6 / 1.7	7.9 / 2.5	9.9 / 2.9
Netto gjennomstrømning kjøleelement	l/sek	0,19	0,29	0,34
Internt trykkfall kjøleelement	kPa	5	6	7
Luftvolumstrøm	m ³ /h	2200		
Strømforbruk viftemotor	A	0,44		
Elektrisk tilkobling		230V 2AC 50Hz		
Sikringsstørrelse ³⁾	A	16	20	25
Kompressor		Scroll		
Maksimaltemperatur på utgående oppvarmingsvann	°C	65		
Masse kjølemiddel R-407C	kg	2,5	2,6	2,95
Tilkobling kjøleelement		G1 innendørs		
Avrimingssystem		Varmgass med fireveisventil		
Mål (b x d x h) ⁴⁾	mm	840 x 665 x 1223		
Vekt	kg	140	144	152
Kjelmantel		Galvanisert, lakkert plate		

Tab. 8 Tekniske data

1) Effektopplysninger angitt iht. EN 14511

2) Effektopplysninger angitt iht. EN 14511

3) smeltesikring type gL-gG eller automatsikring type C.

4) Mål uten stillføtter, i tillegg kommer avhengig av justering minimal 20 mm - maksimal 30 mm.

Innvendig enhet		290 A/W
Den innvendige enhetens effekt	kW	9
Sirkulasjonspumpens effekt	kW	0,2
Elektrisk tilkobling		230V, 3~ 50Hz
Maksimalt strømforbruk	kW	9,2
Sikringsstørrelse ¹⁾	A	25
Maksimalt arbeidstrykk	bar (MPa)	3,0 (0,30)
Nettovolum varmtvannsbere- der	l	145
Ekspansjonskar	l	12
Ekspansjonstank, adgangstrykk	bar (MPa)	1 (0,1)

Tab. 9 Innvendig enhet 290 A/W

Innvendig enhet		290 A/W
Overopphetingsvern	°C	90
Min. volumstrøm varmean- legg	l/sek	0
Sekundærpumpe G1		Wilo Star RS 25/6-3
Primærpumpe G2		Wilo Star RS 25/6-3
Mål (b x d x h)	mm	600x615x 1660
Vekt uten vann	kg	122
Vekt med vann	kg	347

Tab. 9 Innvendig enhet 290 A/W

1) smeltesikring type gL-gG eller automatsikring type C.

Dimensjoner		
Koplingskap (b x d x h)	mm	335 x 112 x 296

Tab. 10

14.3 Støytrykknivå

	LW ¹⁾ Lydtrykknivå (dB(A))	LP ²⁾ Lydtrykknivå (dB(A))
50	64,9	49,9
70	64,9	49,9
90	64,9	49,9

Tab. 11

1) Registrert iht. EN ISO 3743-1

2) Beregnede verdier i 1 meters avstand iht. EN ISO 11203:2009



For beregningen av lydtrykket ble varmegumpen plassert slik at en uforhindret lydspredning var mulig.

14.4 Måleverdier for temperaturføleren

Temperatur (°C)	k Ω
- 40	154,30
- 35	111,70
- 30	81,70
- 25	60,40
- 20	45,10
- 15	33,95
- 10	25,80
- 5	19,77
0	15,28
5	11,90
10	9,33
15	7,37
20	5,87
25	4,70
30	3,79
35	3,070
40	2,51
45	2,055
50	1,696
55	1,405
60	1,17
65	0,98
70	0,824
75	0,696
80	0,59
85	0,503
90	0,43

Tab. 12 Måleverdier for temperaturføleren



POWERED BY NATURE

IVT Naturvarme a/s

Postboks 348, N-4067 Stavanger

www.ivt-naturvarme.no | gisleaa@ivt-naturvarme.no