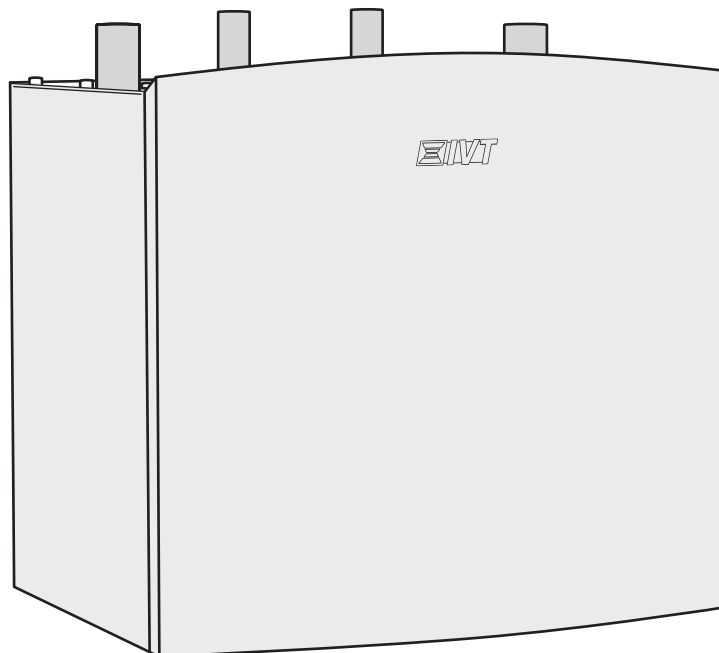


# ***PKS 1000***

## ***Passiv Kjølestation***

---



6 720 641 553-08.11

---

## **Installasjonsveiledning**

Art.nr.: 6720642840; Utgave 2010/03



# Innhold

<b>1</b>	<b>Forklaring av symboler og sikkerhetsinstrukser</b>	<b>3</b>
1.1	Symbolforklaring .....	3
1.2	Sikkerhetsinstrukser .....	3
<b>2</b>	<b>Inngår i leveransen</b> .....	<b>4</b>
<b>3</b>	<b>Tilbehør til kjølestasjon</b> .....	<b>5</b>
3.1	Installasjonseksempel .....	6
<b>4</b>	<b>Passiv kjøling</b> .....	<b>7</b>
4.1	Passiv kjøling 1 .....	7
4.2	Passiv kjøling 2 .....	7
<b>5</b>	<b>Målsetninger</b> .....	<b>8</b>
<b>6</b>	<b>Teknisk informasjon</b> .....	<b>10</b>
6.1	Komponenter .....	10
6.2	Betegnelser i systemløsninger .....	11
6.3	Systemløsninger .....	13
6.4	Tekniske data .....	16
<b>7</b>	<b>Installasjon</b> .....	<b>17</b>
7.1	CAN-BUS .....	17
7.2	Håndtere kretskortet .....	18
7.3	Montering .....	19
7.4	Demontere frontplaten .....	19
7.5	Tilkopling .....	19
7.6	Fylling av varmesystemet .....	21
7.7	Vannstrøm over varmesystemet .....	21
7.8	Sirkulasjonspumpe G1 .....	21
<b>8</b>	<b>Koplingsskjema</b> .....	<b>22</b>
8.1	Koplingsskjema PKS 1000 .....	22
8.2	Koplingsskjema XB2 .....	23
8.3	Koplingsskjema vekselventil .....	24
8.4	Koplingsskjema fordelegruppe .....	25
<b>9</b>	<b>Innstillinger</b> .....	<b>26</b>
9.1	Oversikt meny .....	27
9.2	Krets 1 Kjøling .....	28
9.3	Krets 2, 3... .....	30
9.4	Timere .....	31
9.5	Ekstern styring .....	31
9.6	Installatør \ Utganger .....	31
9.7	Installatør \ Sirkulasjonspumper .....	31
<b>10</b>	<b>Fabrikkverdier</b> .....	<b>32</b>
<b>11</b>	<b>Igangsettingsprotokoll PKS 1000</b> .....	<b>33</b>

# 1 Forklaring av symboler og sikkerhetsinstrukser

## 1.1 Symbolforklaring

### Advarsler



Advarsler i teksten er merket med en varsel-trekant med grå bakgrunn og ramme.



For å beskrive farlige situasjoner som skyldes strøm skiftes utropstegnet i varsel-trekanten ut med et lynsymbol.

Signalord på begynnelsen av advarselen angir faretypen og hvor alvorlig en faresituasjon blir hvis tiltakene for skadebegrensning ikke iverksettes.

- **INSTRUKS** betyr at materielle skader kan oppstå.
- **FORSIKTIG** betyr at lette til middels alvorlige personskader kan oppstå.
- **ADVARSEL** betyr at alvorlige personskader kan oppstå.
- **FARE** betyr at livstruende personskader kan oppstå.

### Viktig informasjon



Viktig informasjon som ikke medfører fare for mennesker og gjenstander, merkes med symbolet ved siden av. Symbolet avgrenses med horisontale linjer over og under teksten.

### Andre symboler

Symbol	Betydning
▶	Handlingsskritt
→	Krysshenvisninger til andre steder i dokumentet eller til andre dokumenter.
•	Oversikt/listeoppføring
–	Oversikt/listeoppføring (2. trinn)

Tab. 1

## 1.2 Sikkerhetsinstrukser

### Generelt

- ▶ Denne bruksanvisningen skal leses nøye og oppbevares på et sikkert sted.

### Installasjon og igangkjøring

- ▶ Installasjon og igangkjøring må kun utføres av faglært installatør.
- ▶ Dette produktet skal ikke brukes av personer (inkludert barn) med nedsatte fysiske/mentale evner eller med manglende erfaring eller kunnskap, hvis de ikke har fått instruksjoner eller er uten tilsyn av person med ansvar for sikkerheten deres.
- ▶ Barn bør holdes under oppsyn for å sikre at de ikke leker med apparatet.

### Vedlikehold og reparasjon

- ▶ Reparasjoner skal kun utføres av en autorisert installasjons- og servicebedrift. Dårlig utførte reparasjoner kan medføre fare for brukeren og dessuten føre til redusert drift.
- ▶ Bruk kun originale reservedeler.
- ▶ Varmepumpen skal inspiseres av en autorisert installasjons- og servicebedrift én gang i året og vedlikeholdes etter behov.

## 2 Inngår i leveransen

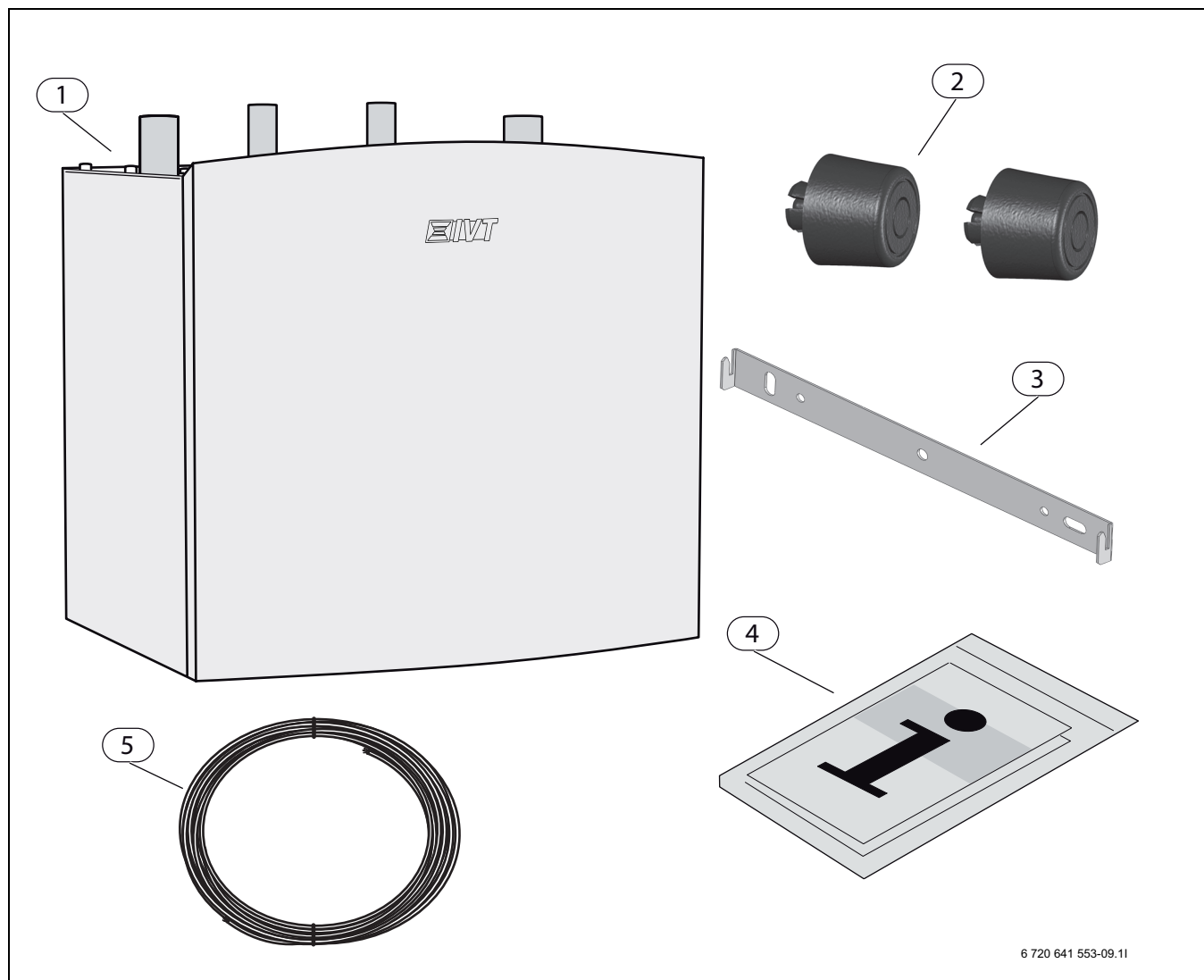


Fig. 1 Inngår i leveransen

- 1 Passiv kjølestasjon
- 2 Avstandsknott
- 3 Veggfeste
- 4 Håndbok
- 5 CAN-bus-kabel (3,5 m)

### 3 Tilbehør til kjølestation

Det finnes følgende tilbehør for reguleringen av den passive kjølingen:

- LK 3-veisventil (E11.Q12) 3-veisventil koples til XB2-kortet på kjølestationen. Med 3-veisventilen kan man ved kjøle drift forbigå arbeidstanken for å beskytte den mot nedkjøling. Spenningstilførsel 230 V
- Romgiver for relativ fuktighet og temperatur (E11.TM) (duggpunktsføler)  
Føler for registrering av romtemperatur og luftfuktighet i et referanserom. Sauters romføler for relativ fuktighet og temperatur koples til XB2-kortet på kjølestationen med kabel 4 x 2 x 0,8 mm<sup>2</sup>. Spenningstilførsel 24 V via transformatoren på kjølestationen.
- Fordelergruppe Sauters fordelerguppe for gulvvarmeslynge koples til XB2-kortet på kjølestationen. Romtemperaturregulator, romføler for relativ fuktighet og temperatur og stillmotorer koples til fordeleren. Varmepumpens C/O-signal (omkopling fra varme til kjøle drift) koples også til fordeleren. Fordelerens spenningsstilførsel 230 V. Varmepumpens C/O-signal kan bare bearbeides fra Sauters kabeltilknyttede fordeler ASV6F116. Den fjernstyrte regulatoren fra Sauter kan ikke føre signalet videre.
- Elektronisk romtemperaturregulator varme/kjøling 230 V. Sauters romregulatorer koples til fordeleren med kabel 7 x 1,5 mm<sup>2</sup>.
- Termisk betjening for små ventiler Sauters betjening for små ventiler koples til fordeleren. Spenningstilførsel 230 V.
- Duggpunktsvakt Sauters duggpunktsvakt og romtemperaturføler brukes til omfattende duggpunktsovervåking og koples f.eks. til gulvfordelerens turledning med et spennbånd. Duggpunktsvakt koples til fordeleren med en kabel 2 x 2 x 0,8 mm<sup>2</sup>.
- Kondensovervåking Den elektroniske kondensvakten (E31.RM1) AL-Re kan brukes til overvåking av duggpunktene, som et supplement til de to anbefalte komponentene fra Sauter. Spenningstilførsel 24 V via transformatoren på kjølestationen. Kondensvakten koples til XB2-kortet på kjølestationen med en 2-lederkabel.
- Fuktighetsfølere Fuktighetsfølerne (TM1-TM5) fra AL-Re er følere som også brukes til duggpunktsovervåking og koples til den elektroniske kondensvakten. Det kan koples til maks. fem fuktighetsfølere.

### 3.1 Installasjonseksempel

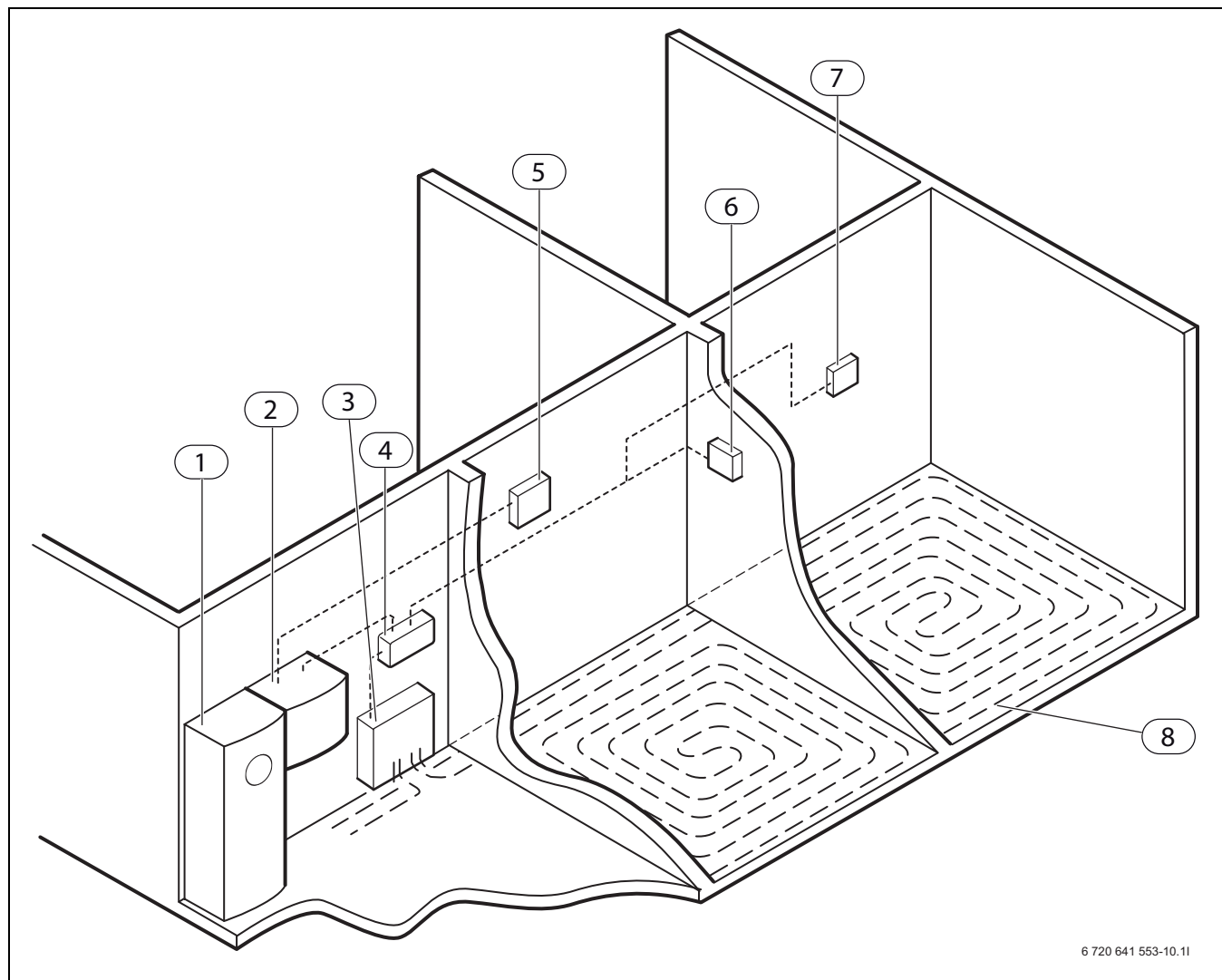


Fig. 2 Installasjonseksempel med varmepumpe, passiv kjølestasjon og gulvvarmeslynger.

- 1 Varmepumpe
- 2 Passiv kjølestasjon
- 3 Fordelergruppe gulvvarmeslynge
- 4 Regulatorfordeler
- 5 Romføler for relativ fuktighet og temperatur (duggpunktsføler)
- 6 Elektronisk romtemperaturregulator med individuell styring
- 7 Elektronisk romtemperaturregulator med individuell styring
- 8 Gulvvarmeslynger

## 4 Passiv kjøling

Den passive kjølestasjonen er utformet for drift i tilknytning til væske-/vannvarmepumper 6-17 kW med gulvvarmesystem eller viftekonvektor. Kjølestasjonen består av en varmeveksler, en sirkulasjonspumpe, en shunt og et kretskort for styring av kjøledrift. Ved kjøledrift arbeider systemet for å opprettholde romtemperaturen for å gi økt komfort ved stigende utetemperatur.

Passiv kjøling innebærer at kjølingen utføres uten kompressoren i varmepumpen, kjølingen kontrolleres istedenfor via strømmen av kuldebærevæske, og alle varmekretsene kan brukes til kjøling.

### 4.1 Passiv kjøling 1

Passiv kjøling i kombinasjon med viftekonvektor. Temperaturen kontrolleres via en termostat i viftekonvektoren, noe som innebærer at viften slås av når temperaturen har sunket. Temperaturen kan også kontrolleres via romfølere. Da stenges shunten til kjølekretsen, men viften fortsetter å gå når romtemperaturen har sunket til innstilt verdi. Ønsket turledningstemperatur justeres av installatør.

Systemet må beskyttes mot kondens, enten ved at turledningstemperaturen stilles inn tilstrekkelig høyt, slik at det ikke oppstår kondens, eller ved komplettering med kondensdrenering/isolering. Det er også mulig å komplettere systemet med romfølere for relativ fuktighet og temperatur, som sørger for at turledningstemperaturen holdes på et nivå der det ikke dannes kondens, og kondensvakt, som slår av kjølefunksjonen hvis det likevel skulle dannes kondens.

### 4.2 Passiv kjøling 2

Passiv kjøling i kombinasjon med gulvvarmesystem. I denne løsningen brukes eksisterende gulvvarmesystem til kjøling av rommet. Systemet må alltid beskyttes mot kondens ved at installatøren stiller inn en tilstrekkelig høy turledningstemperatur for at det ikke skal dannes kondens. Alternativt kan det monteres romføler for relativ fuktighet og temperatur, noe som gir styringssentralen mulighet til å opprettholde en turledningstemperatur som ikke gir kondens. Systemet kan også kompletteres med kondensvakt, som avbryter kjøledriften hvis det allikevel skulle dannes kondens.

## 5 Målsetninger

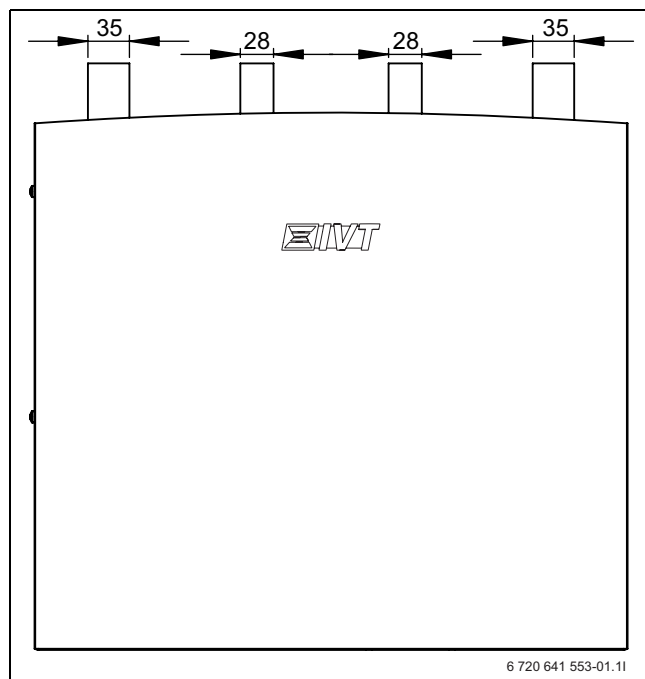


Fig. 3 Rørtilkoblinger, mål i mm.

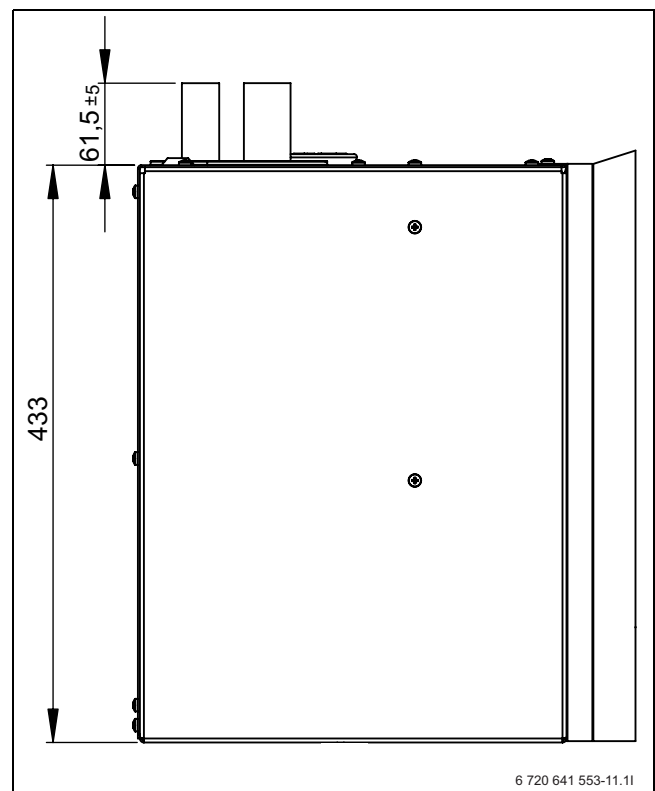


Fig. 5 Høydemål i mm.

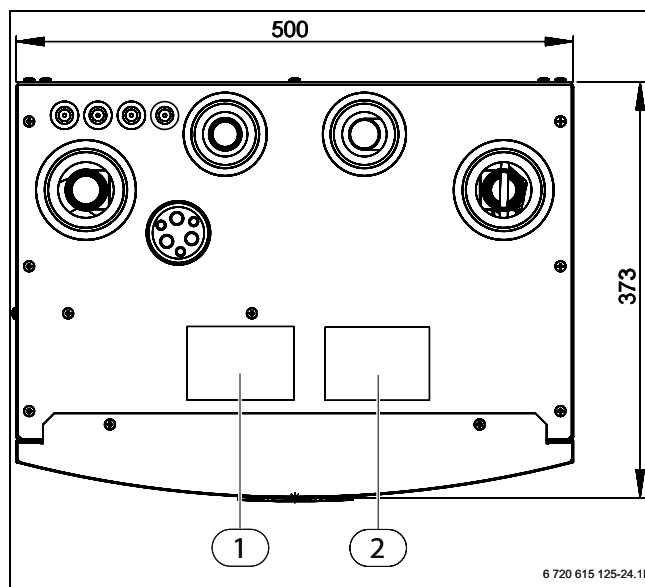


Fig. 4 Bredde- og dybdemål i mm.

- 1 Takdekal
- 2 Typeskilt

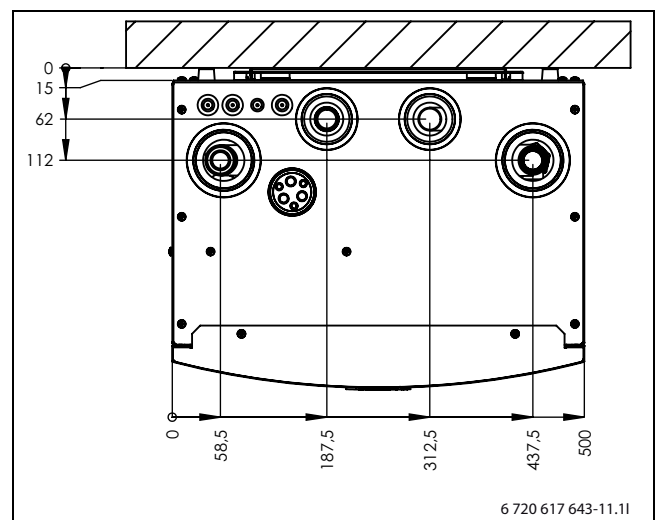


Fig. 6 Mål i mm

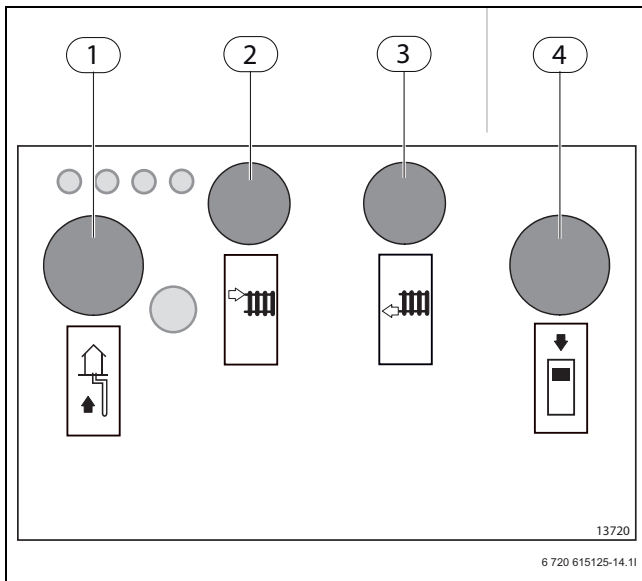


Fig. 7 Takdekal

- 1 Kuldebærer inn
- 2 Varmebærer (kjøling) ut
- 3 Varmebærer (kjøling) inn
- 4 Kuldebærer ut

## 6 Teknisk informasjon

### 6.1 Komponenter

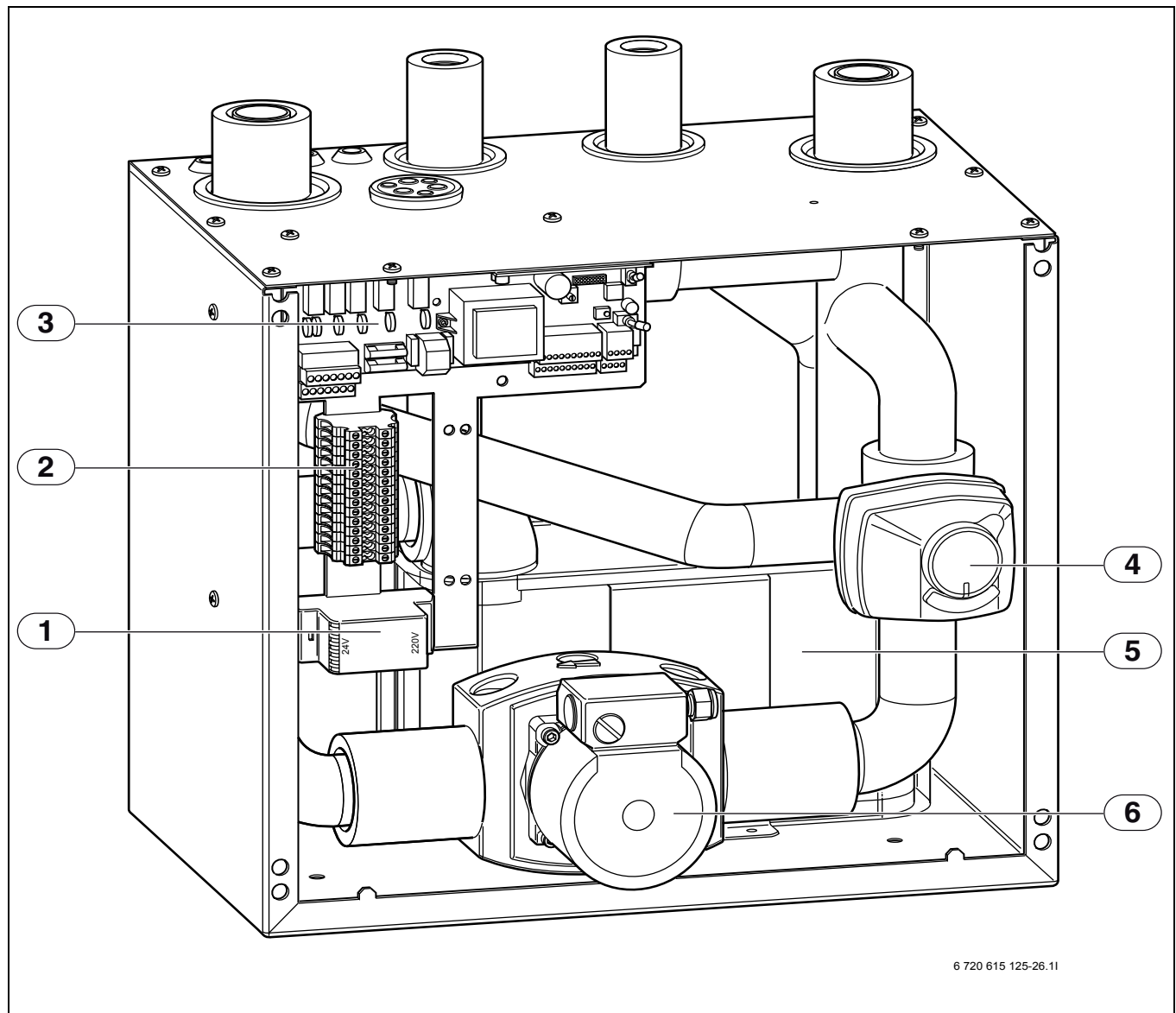


Fig. 8 Komponenter

- 1 24 V Transformator
- 2 Plintrekke (X1)
- 3 Kretskort (XB2)
- 4 Shuntventil
- 5 Varmeveksler
- 6 Sirkulasjonspumpe

## 6.2 Betegnelser i systemløsninger

<b>E10</b>	
E10.T2	Uteføler

Tab. 2 E10

<b>E11</b>	
E11.C101	Ekspansjonskar
E11.C111	Arbeidstank
E11.F101	Sikkerhetsventil
E11.G1	Varmesystemets pumpe
E11.P101	Manometer
E11.Q12	Vekselventil for arbeidstank (Kjøling)
E11.T1	Turledningsføler
E11.T31	Turledningsføler (Kjøling)
E11.TM	Romføler for relativ fuktighet og temperatur (Duggpunktsføler)
E11.TT	Romføler

Tab. 3 E11

<b>E12</b>	
E12.G1	Varme-/kjølekrets shunt
E12.Q11	Shuntventil
E12.T1	Turledningsføler
E12.TM	Romføler for relativ fuktighet og temperatur (Duggpunktsføler)
E12.TT	Romføler

Tab. 4 E12

<b>E13</b>	
E13.G1	Sirkulasjonspumpe
E13.G2	Vifteelement
E13.Q11	Shuntventil
E13.T1	Turledningsføler
E13.TM	Romføler for relativ fuktighet og temperatur (Duggpunktsføler)
E13.TT	Romføler

Tab. 5 E13

<b>E21</b>	
E21	Varmepumpe
E21.E1	Kompressor
E21.E2	El-tilskudd intern/ekstern 1 (gjelder ikke Greenline HC)
E21.F101	Sikkerhetsventil
E21.G2	Varmebærerpumpe
E21.G3	Kuldebærerpumpe/vifte
E21.Q21	Vekselventil
E21.T6	Hetgassføler
E21.T8	Varmebærer ut
E21.T9	Varmebærer inn
E21.T10	Kuldebærer inn
E21.T11	Kuldebærer ut
E21.V101	Filter

Tab. 6 E21

<b>E31</b>	
E31.C101	Ekspansjonskar
E31.E32	Varmeveksler passiv kjølestasjon
E31.F101	Sikkerhetsventil
E31.G1	Kjølesystemets pumpe
E31.G31	Sirkulasjonspumpe kjølestasjon
E31.G32	Vifteelement
E31.P101	Manometer
E31.Q21	Kuleventil påfyllingssett

Tab. 7 E31

<b>E31</b>	
E31.Q22	Kuleventil påfyllingssett
E31.Q23	Kuleventil påfyllingssett
E31.Q31	Primær kjøleshunt
E31.R101	Returventil passiv kjøling
E31.RM1	Kondensvakt
E31.RM1.TM1-2	Kondensvakt, fuktighetsføler 1-2
E31.T31	Turledningsføler
E31.TM	Romføler for relativ fuktighet og temperatur (Duggpunktsføler)
E31.TT	Romføler
E31.V101	Filter

*Tab. 7 E31*

<b>E41</b>	
E41	Varmtvannsbereder
E41.F101	Sikkerhetsventil
E41.T3	Føler varmtvannsbereder/spiralbereder
E41.V41	Varmtvann
E41.W41	Kaldtvann

*Tab. 8 E41*

E21.E2 (EI-tilskudd) finnes ikke i Greenline HC C6-C11

## 6.3 Systemløsninger

### 6.3.1 Bygger på Greenline HE E6...E17

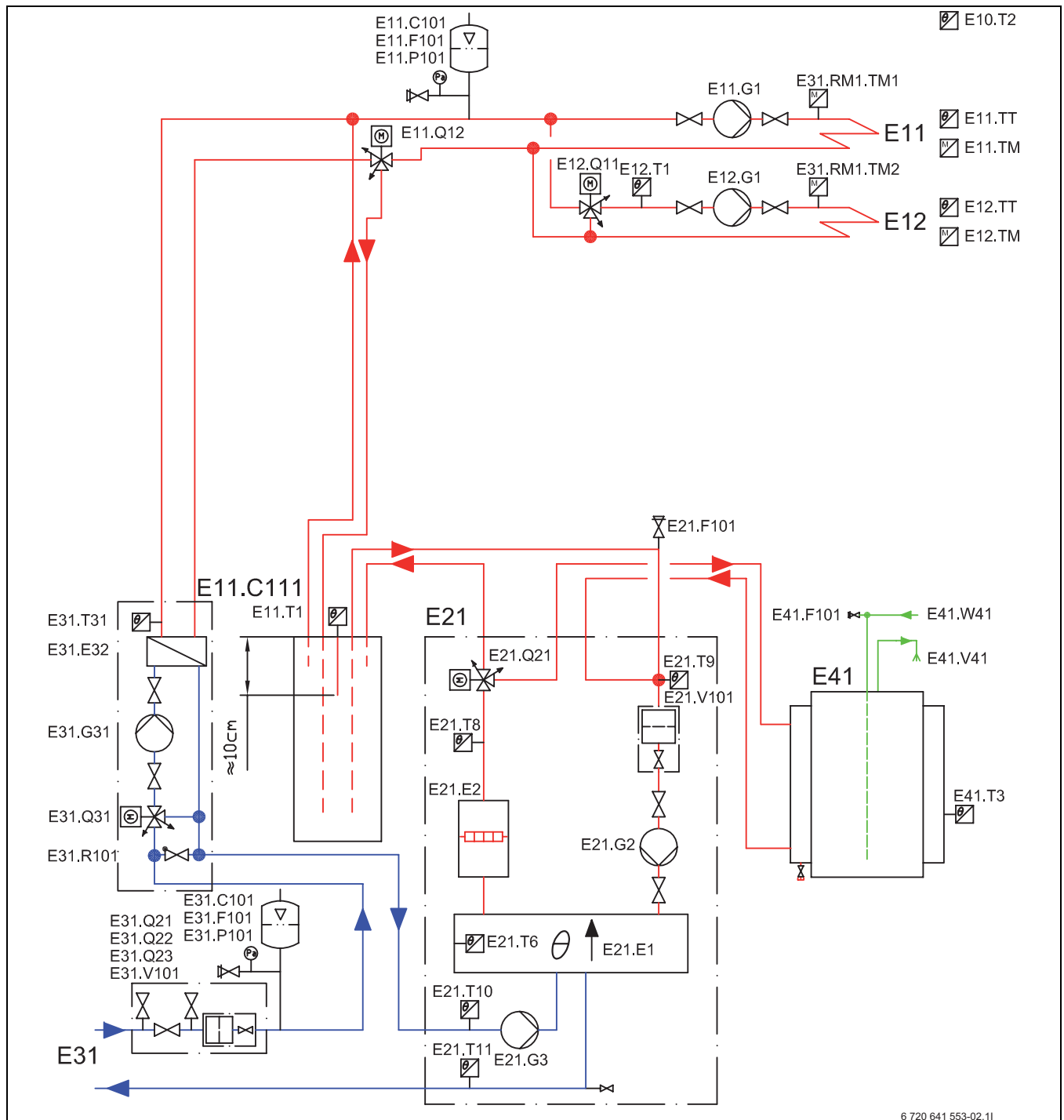


Fig. 9 Ikke-shuntet og shuntet varme- og kjølekrets med arbeidstank og passiv kjølestasjon. Det passerer ikke varmtvann gjennom kjølestasjonen ved varmedrift.

Krets E11 og E12 brukes til både varme og kjøling. Begge kretsene har romfølere, E11.TT og E12.TT, fuktighetsfølere, E31.RM1.TM1 og E31.RM1.TM2, og romfølere for relativ fuktighet og temperatur E11.TM og E12.TM (duggpunktsfølere). Fuktighetsfølerne er koplet til kjølestasjonen via en kondensvakt E31.RM1.

Romføleren for relativ fuktighet og temperatur, E11.TM, (duggpunktsføler) er koplet til kjølestasjonen. E12.TM er koplet til varmepumpens kretskort for krets 2 (XB1).



Systemløsningen gjelder også for Greenline HC, da med integrert varmtvannsbereder (E41).

## 6.3.2 Bygger på Greenline HE E6...E17

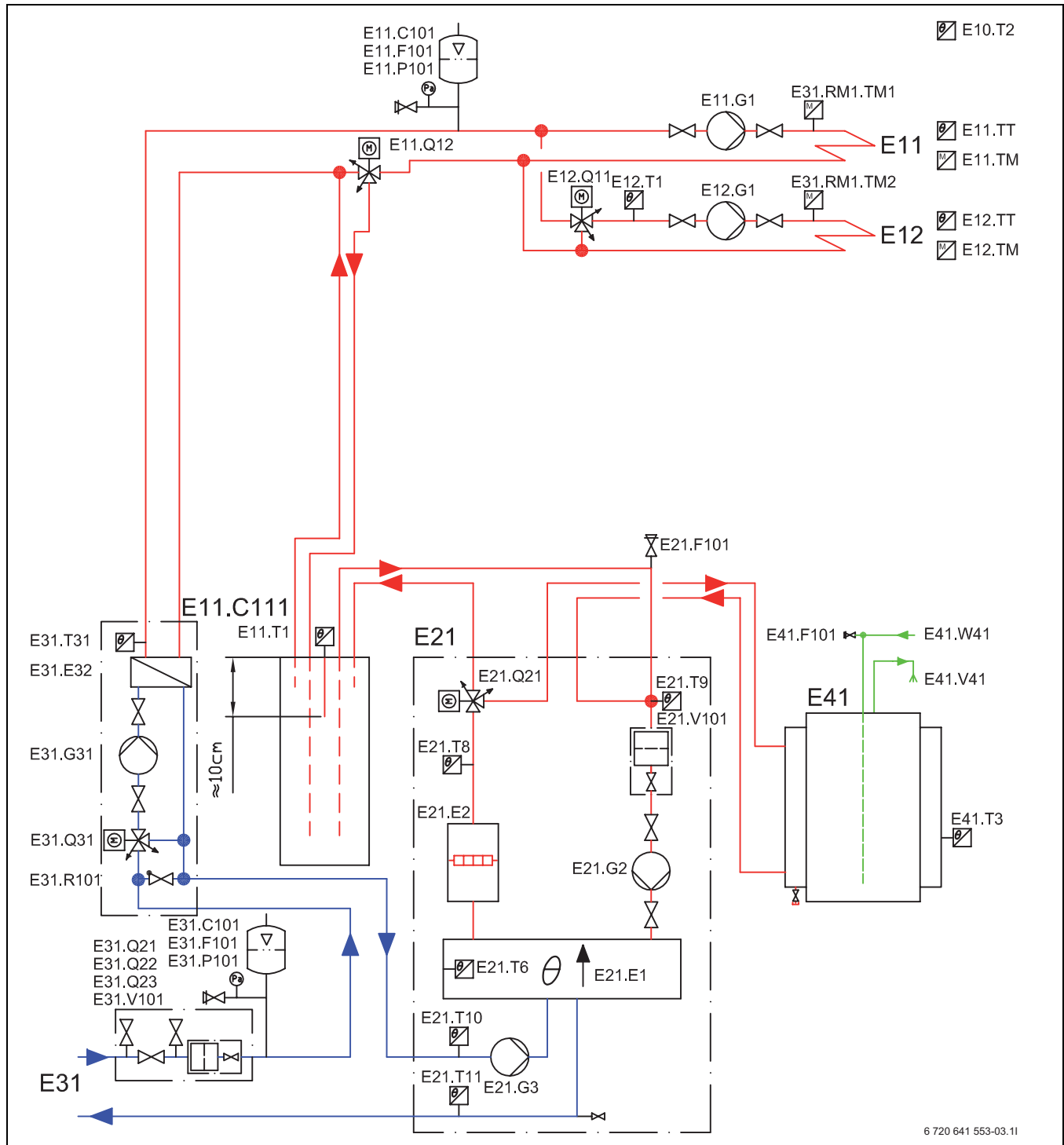


Fig. 10 Ikke-shuntet og shuntet varme- og kjølekrets med arbeidstank og passiv kjølestasjon. Det passerer varmtvann gjennom kjølestasjonen ved varmedrift.

Krets E11 og E12 brukes til både varme og kjøling. Begge kretsene har romfølere, E11.TT og E12.TT, fuktighetsfølere, E31.RM1.TM1 og E31.RM1.TM2, og romfølere for relativ fuktighet og temperatur E11.TM og E12.TM (duggpunktsfølere). Fuktighetsfølerne er koplet til kjølestasjonen via en kondensvakt E31.RM1.

Romføleren for relativ fuktighet og temperatur, E11.TM, (duggpunktsføler) er koplet til kjølestasjonen. E12.TM er koplet til varmepumpens kretskort for krets 2 (XB1).



Systemløsningen gjelder også for Greenline HC, da med integrert varmtvannsbereder (E41).

## 6.3.3 Bygger på Greenline HE E6...E17

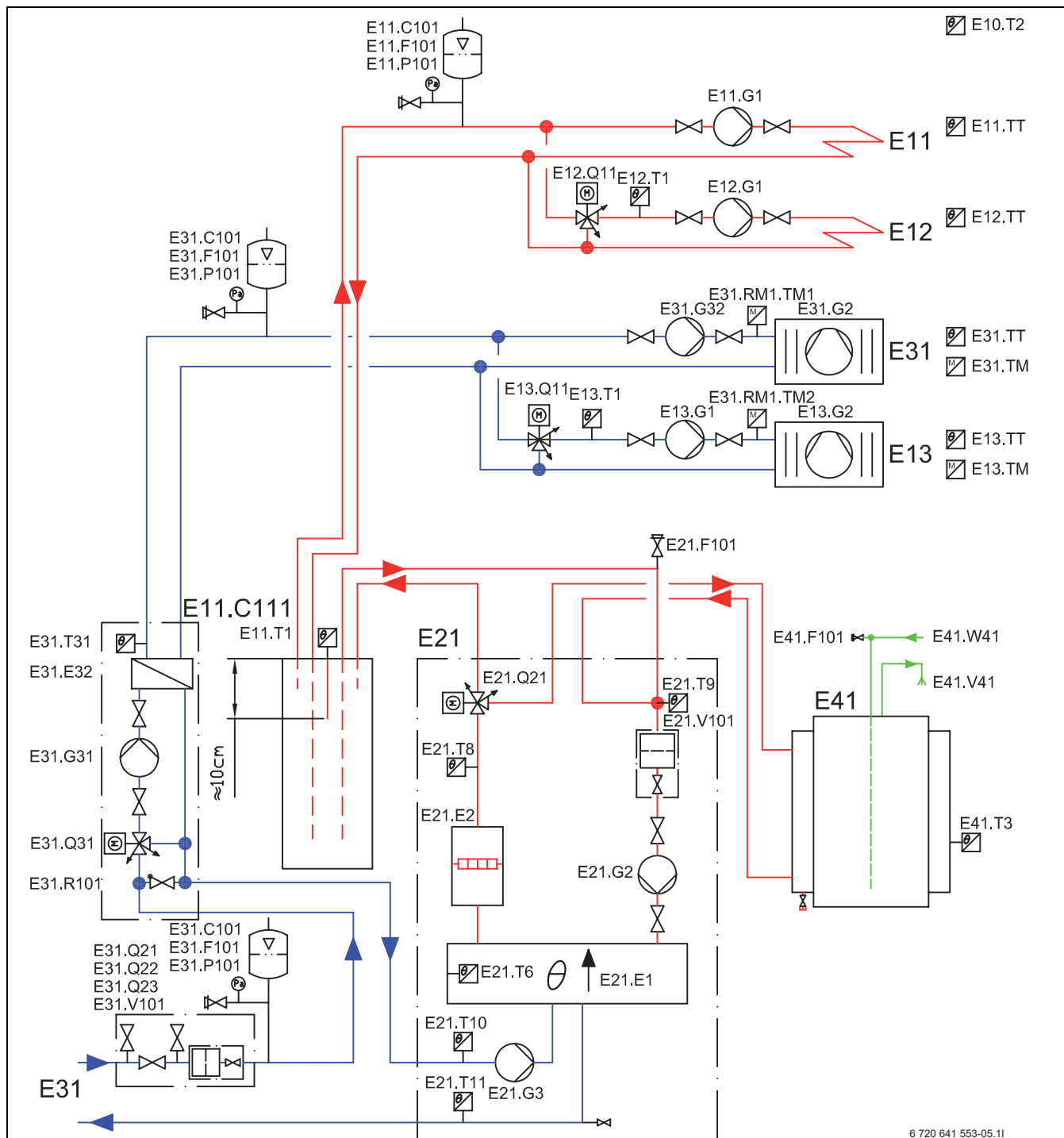


Fig. 11 Shuntet og ikke-shuntet varmekrets, med arbeidstank, kjølestasjon, IVT-shuntmodul 1000 og vifteelement, ikke-shuntet og shuntet kjølekrets.

Krets E11 og E12 brukes kun til varme. Begge kretsene har romfølere E11.TT og E12.TT.

Krets E31 og E13 brukes kun til kjøling. Krets E13 shuntes fra krets E31 via tilbehør IVT shuntmodul 1000.

Begge kretsene har romfølere, E31.TT og E13.TT, fuktighetsfølere, E31.RM1.TM1 og E31.RM1.TM2 og romfølere for relativ fuktighet og temperatur E31.TM og E13.TM (duggpunktsfølere).

Fuktighetsfølerne er koplet til kjølestasjonen via en kondensvakt E31.RM1. Romføleren for relativ fuktighet og temperatur, E31.TM, (duggpunktsføler) er koplet til kjølestasjonen. E13.TM er koplet til IVT shuntmodul 1000.



Systemløsningen gjelder også for Greenline HC, da med integrert varmtvannsbereder (E41).

## 6.4 Tekniske data

### 6.4.1 PKS 1000

	Enhet	
<b>Drift passiv kjølestasjon</b>		
Kjøleeffekt B5/W20 <sup>1)</sup>	kW	15,5
Kjøleeffekt B10/W20 <sup>1)</sup>	kW	10,4
Kjøleeffekt B15/W20 <sup>1)</sup>	kW	5,2
Temperaturreduksjon ved B10/W20 og vannstrøm 0,38 l/s	°C	6,5
<b>Kuldebærer</b>		
Nominell vannstrøm	l/s	0,42
Tillatt eksternt trykkfall ved nominell kulebærerstrøm	kPa	32
Maks. trykk	bar	4
Driftstemperatur	°C	-5 - +20
Frostbeskyttelsesmiddel		Etanol/Propylenglykol
Høyeste konsentrasjon kuldebærevæske (-15 °C frysepunkt)	%	29 / 35
Rørtilkoplinger	mm	35
<b>Kjølevann</b>		
Temperatur	°C	+15 - +40
Internt trykkfall ved vannstrøm 0,38 l/s	kPa	2
Maks. trykk	bar	3
Rørtilkoplinger	mm	28
<b>Verdier for elektrisk tilkopleing</b>		
Elektrisk tilkopleing	V AC/Hz	230 V / 1-50 Hz
El-forbruk	kW	0,1
Fabrikkinnstilling sirkulasjonspumpe trinn 3	W	100
Beskyttelsesklasse	IP	X1
<b>Generelt</b>		
Mål (bredde x dybde x høyde)	mm	500 x 373 x 433
Vekt	kg	32
Ekstra høyde rørtilkoplinger	mm	62

Tab. 9

1) Effektopplysninger er angitt for Bx/W20, noe som innebærer at temperaturen på innkommende kuldebærer er x og radiatorvannets returtemperatur er 20 °C

## 7 Installasjon

### 7.1 CAN-BUS

De ulike kretskortene i varmepumpen forbindes med en kommunikasjonsledning, CAN-bus. CAN (Controller Area Network) er et totrådssystem for kommunikasjon mellom mikroprosessorbaserte moduler/kretskort.



**FORSIKTIG:** Feil på grunn av induktiv påvirkning.

- ▶ CAN-BUS-ledingen skal isoleres og legges atskilt fra 230 V- eller 400 V-førende ledninger.

**Egnet kabel for ekstern legging** er ledning ELAQBY/ LIYCY (TP) 2 x 2 x 0,5. Ledningen skal være partvunnet og skjermet. Skjermen skal kun jordes i den ene enden og til chassis.

Maksimal lengde på ledningen er 30 m.

CAN-BUS-ledingen skal **ikke** legges sammen med 230 V- eller 400 V-førende ledninger. Minsteavstanden er

100 mm. Legging sammen med sensorledningene er ikke tillatt.



**FORSIKTIG:** 12 V- og CAN-BUS-tilkoblingene må ikke forveksles!

Prosessorene ødelegges hvis det kobles 12 V til CAN-BUS.

- ▶ Sørg for at de fire ledningene kobles til kontaktene med tilsvarende merking på kretskortene.

Forbindelsen mellom kretskortene er fire ledninger som også forbinder 12 V-spenningen mellom kretskortene. Kretskortene har en merking for 12 V og en for CAN-BUS-tilkoblingene.

**Omkopleren Term** brukes for å markere begynnelsen og slutten på en CAN-bus-slynge. Sørg for at riktig kort er terminert og at samtlige øvrige omkoplere står i motsatt posisjon.

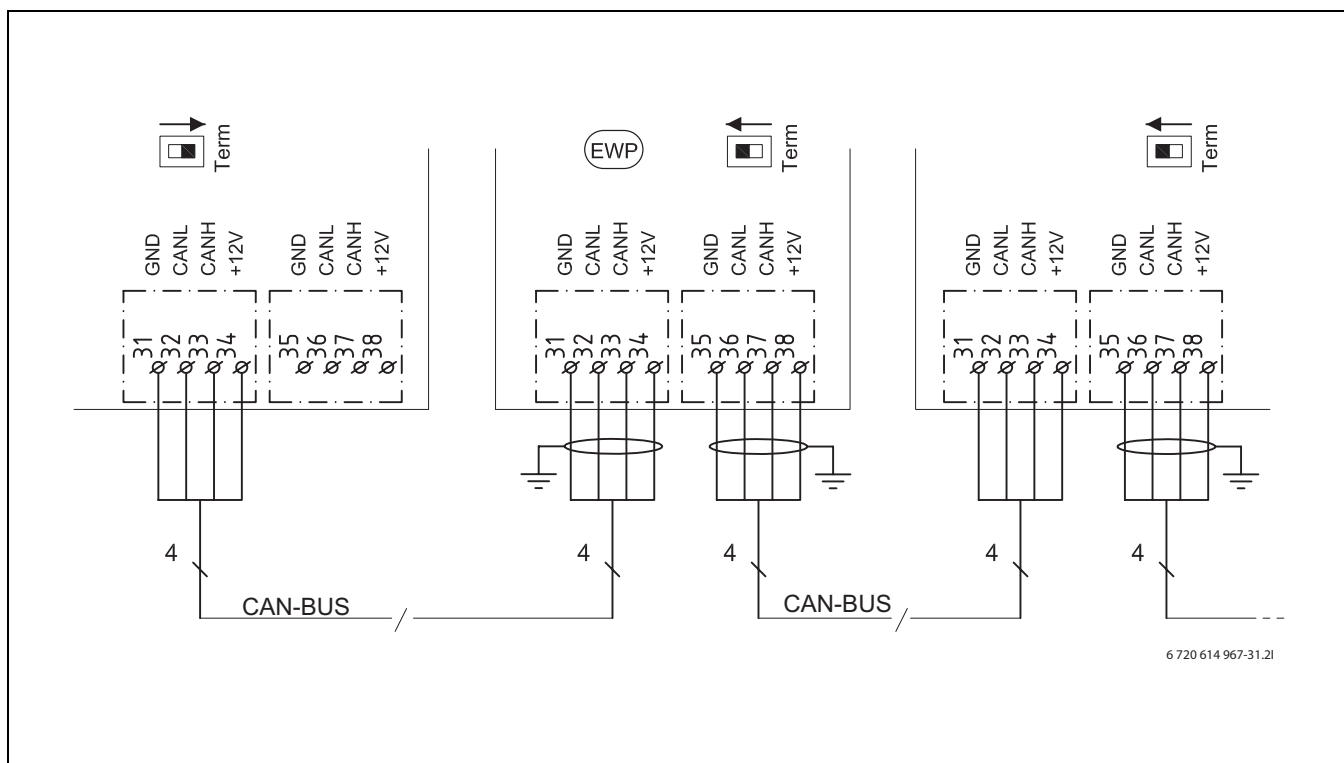


Fig. 12

<b>GND</b>	Jord
<b>CANL</b>	CAN lav
<b>CANH</b>	CAN høy
<b>+12 V</b>	Tilkopling 12 V
<b>EWP</b>	Varmepumpe

## 7.2 Håndtere kretskortet

Kretskort med styreelektronikk er svært ømfintlige overfor elektrostatisk utlading (ESD – ElectroStatic Discharge). For å unngå skader på komponentene må man være svært forsiktig.



**FORSIKTIG:** Skader som følge av elektrostatisk utlading

- Kretskortene skal kun berøres når du har på deg et jordet armbånd.

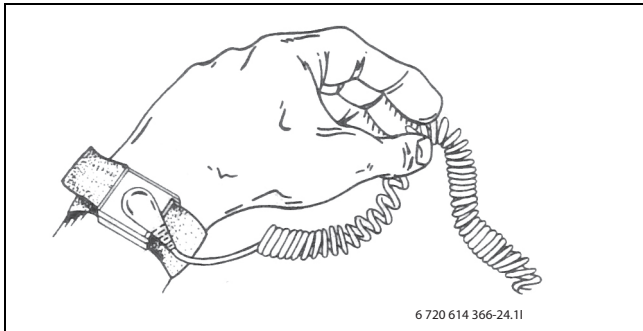


Fig. 13

Skadene er for det meste skjult. Et kretskort kan fungere feilfritt under oppstarten, og problemene oppstår først senere. Ladede gjenstander er kun et problem i nærheten av elektronikk. Hold en sikkerhetsavstand på minst én meter til skumgummi, beskyttelsesfolier og annet emballeringsmaterieill, klesplagg av kunstfibrer (f.eks. fleecegensere) og lignende, før du begynner arbeidet.

Det er god ESD-beskyttelse å bruke et armbånd som er tilkopleet jordingen under arbeidet med elektronikken. Dette armbåndet skal tas på før den isolerte metallposen/emballasjen åpnes, eller før et montert kretskort frigges. Armbåndet skal brukes til kretskortet er lagt tilbake i den isolerte pakningen eller er tilkopleet i en lukket koplingsboks. Også utskiftede kretskort som returneres, skal behandles på denne måten.

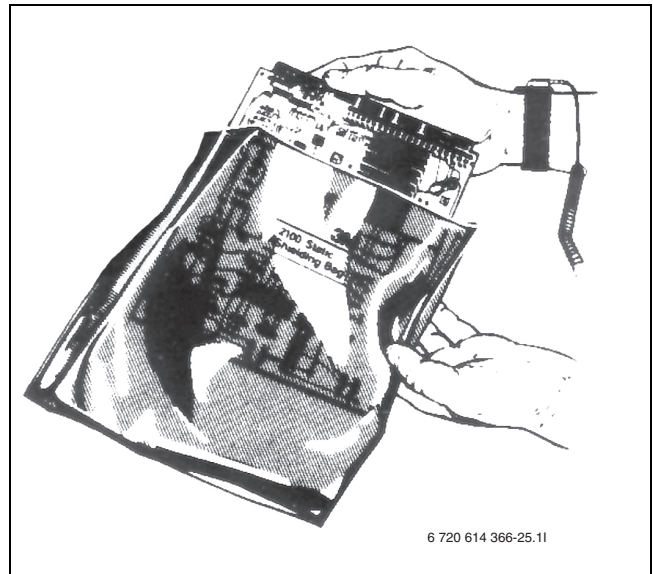


Fig. 14

### 7.3 Montering

- ▶ Trykk avstandsknottene på plass på den nedre delen av kjølestasjonens bakside. Monter veggfestet på veggen og heng kjølestasjonen på plass.

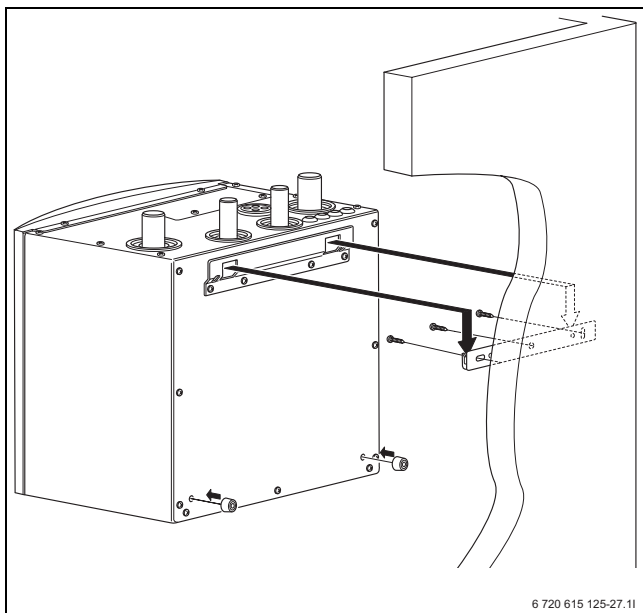


Fig. 15 Montering



**ADVARSEL:** Monter veggfestet på en egnet vegg og med skruer som er tilpasset til veggmaterialet og kjølestasjonens vekt.

### 7.4 Demontere frontplaten

- ▶ Plasser kjølestasjonen slik at det er mulig å demontere frontplaten og komme til de innvendige komponentene uten problemer. Demonter frontplaten ved å skru løs de to skruene på kjølestasjonens tak, helle frontplaten utover og løfte den av.

### 7.5 Tilkopling

- ▶ Følgende tilkoplinger må utføres på kjølestasjonen:
  - Tur- og returledning kjølevann
  - Tur- og returledning kuldebærervæske
  - Spenningsstilførsel
  - CAN-bus
- ▶ Kondensisolering av kuldebærersidens rør til/fra kjølestasjonen.



**ADVARSEL:** Isoleringen på kuldebærersidens rør må være heldekkende.

- ▶ Utfør tilkoplingene i henhold til valgt systemløsning og kopleingsskjemaet.



Kjølestasjonens elektriske tilkopling må kunne byttes på en sikker måte.

- ▶ Installer en separat strømbryter som bryter all strøm til kjølestasjonen.

For bedre varme-/kjøledistribusjon kan turledningsrørene varmeisoleres.

#### 7.5.1 Romføler (tilbehør)

Romføleren er et tilbehør til kjølestasjonen som skal brukes i systemløsninger med kjøling.



Bare det rommet der romføleren er plassert, kan påvirke reguleringen av temperaturen. (→Kapittel 9.2)

Krav til monteringssted:

- Hvis mulig innervegg uten trekk eller varmestråling.
- Uhindret sirkulasjon av romluften under romføleren (stiplet område på bildet 16 skal holdes fritt).

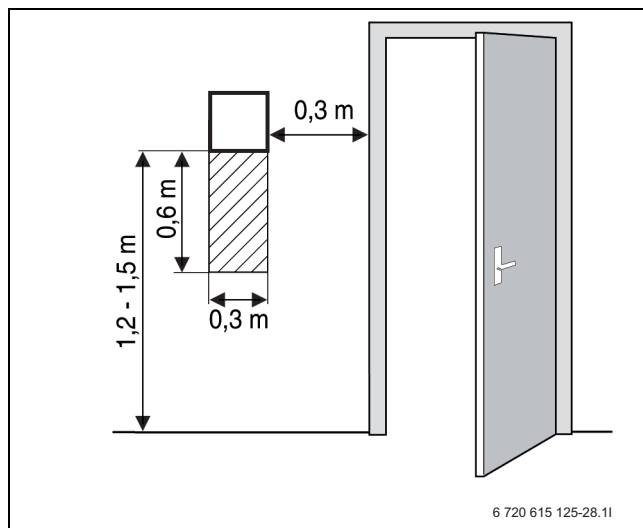


Fig. 16 Anbefalt monteringssted for romføler.

#### 7.5.2 Romføler for relativ fuktighet og temperatur (duggpunktsføler) (tilbehør)

- ▶ Kople til romføler med temperatur og luftfuktighetsmåling i henhold til samme prinsipp som for romfølere (→ Kapittel 7.5.1).



Hvis det brukes romfølere, må det også installeres kondensvakt med fuktighetsføler. (→Kapittel 9.5)

### 7.5.3 Kondensovervåking (tilbehør)



Kondensovervåking må brukes i systemløsninger med gulvvarme (→ Bilde 9, side 13 og Bilde 10, side 14).

- ▶ Monter en fuktighetsføler (E31.RM1.TM1-5) i nærheten av kjølestasjonen på turlledningsrøret. Ved installasjon med gulvvarmeslynger (→ Kapittel 3.1) kan det også plasseres en fuktighetsføler på fordelergruppens turlledningsrør). Fuktighetsfølerne koples til kondensvakten i kjølestasjonen. Kondensvakten er et tilbehør og skal plasseres mellom transformatoren og plintrekken (X1) (→ Bilde 17, side 20).



**ADVARSEL:** Fuktighetsføleren og røret den er plassert på, må ikke isoleres.

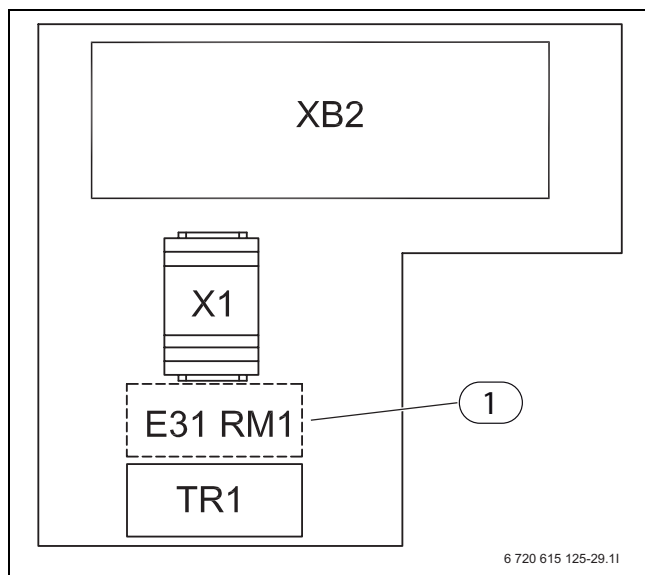


Fig. 17

1 Kondensvakt

Hvis det er installert flere fuktighetsfølere, skal disse monteres på de stedene i kjøledistribusjonssystemet der det er mest sannsynlig at det oppstår fuktighet.

### 7.5.4 3-veisventil (tilbehør)

Systemløsningen (→Kapittel 6.3.1→Kapittel 6.3.2) krever en 3-veisventil (E11.Q12), slik at ikke arbeidstanken kjøles ned.

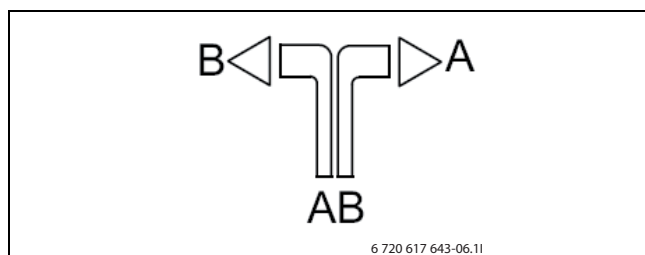


Fig. 18

Ved kjøledrift er kontakten lukket, port A er åpen, og arbeidstanken forbigås. (→ Bilde 19, side 20)

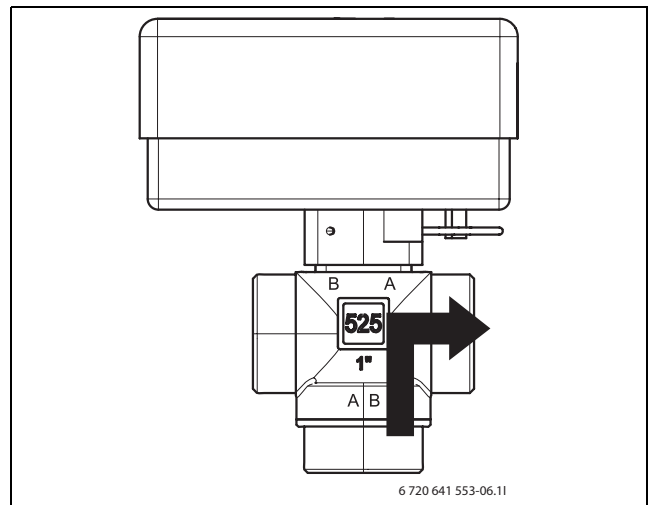


Fig. 19

Ved varmedrift er kontakten åpen, port B er åpen, og arbeidstanken er i bruk. (→ Bilde 20, side 20)

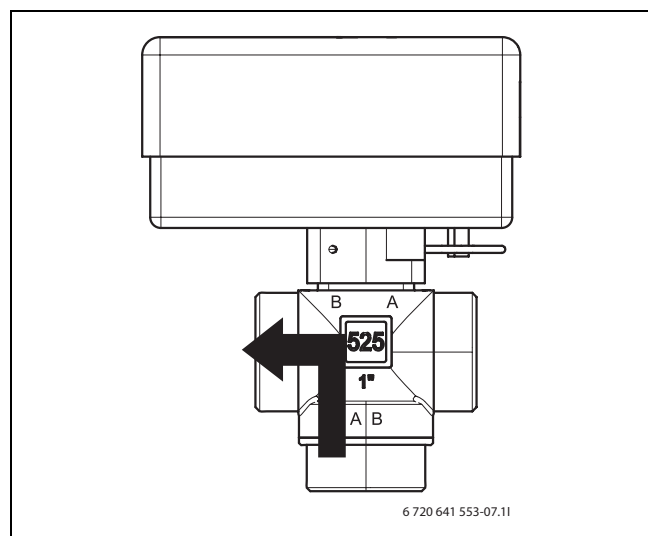


Fig. 20

3-veisventilen har en Molex-kontakt. Det er kun plint 2, 6 og 3 som brukes. (→ Bilde 21, side 20)

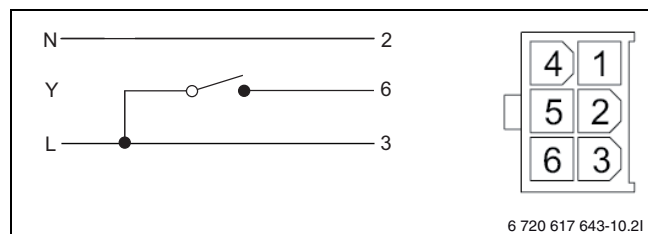


Fig. 21

## 7.6 Fylling av varmesystemet

- ▶ Spyl varmesystemet før tilkopling slik at eventuell smuss, rester av tetningsmateriale og liknende løsner. Hvis det samler seg rester, kan dette føre til at funksjonen faller helt bort.
- ▶ Still inn forhåndstrykket til ekspansjonskaret i lokalet i henhold til varmeanleggets statiske høyde.
- ▶ Åpne varmesystemets ventiler.
- ▶ Åpne kranen på partikkelfilteret og fyll varmesystemet til mellom 1 og 2 bar.
- ▶ Luft varmesystemet.
- ▶ Fyll varmeanlegget på nytt til mellom 1 og 2 bar.
- ▶ Kontroller tettheten på alle delingssteder.

## 7.7 Vannstrøm over varmesystemet

Når en arbeidstank koples parallelt med varmesystemet, stilles det ingen krav til vannstrømmen. Det er ikke nødvendig med bypass.

I ikke-shuntet (E11) og shuntet krets (E12, E13 ...) er det nødvendig med bypass når det ikke brukes trykkstyrt sirkulasjonspumpe (G1).

## 7.8 Sirkulasjonspumpe G1

Sirkulasjonspumper som brukes i drift av passiv kjøling må ikke ha automatisk reduksjon av hastigheten (nettreduksjonsfunksjon). Pumpens reduserte hastighet forhindrer kjøle-drift. (Informasjon om deaktivering av funksjonen hos høyeffektive pumper fås hos produsenten.)



## 8.2 Koplingskjema XB2

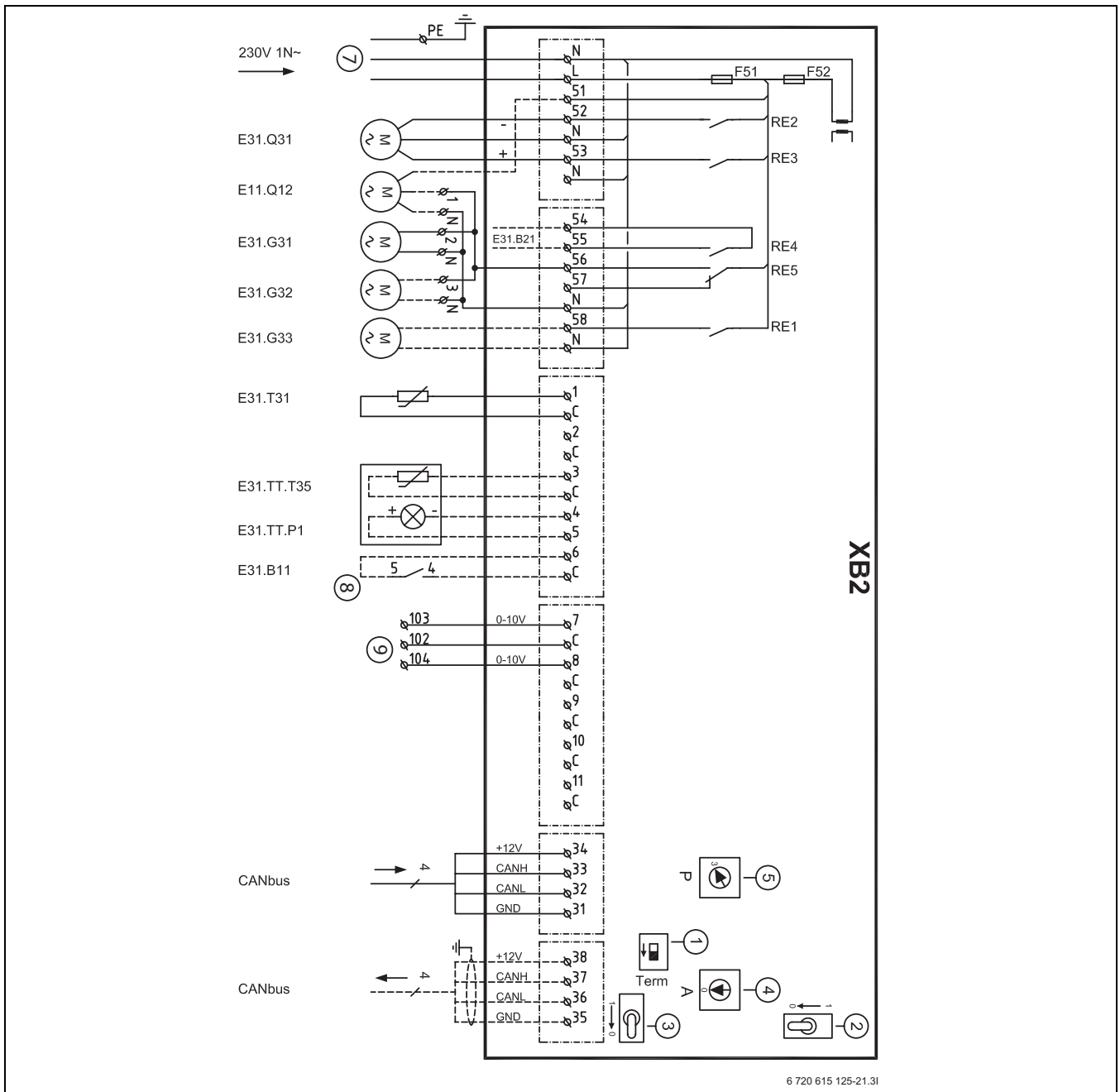


Fig. 23 Koplingskjema XB2

**Heltrukket linje = Koples alltid til**

**Stiplet linje = Tilleggsvalg, alternativ:**

<b>E31.B11</b>	Ekstern inngang kondensvakt E31.RM1
<b>E31.B21</b>	Ekstern utgang kjøling aktiv/ikke aktiv (tilkopling av eventuell regulatorfordeler for gulvvarme)
<b>E31.Q31</b>	Shunt 230 V
<b>E11.Q12</b>	Vekselventil varme/kjøling
<b>E31.G31</b>	Sirkulasjonspumpe kjøling intern
<b>E31.G32</b>	Sirkulasjonspumpe kjøling ekstern
<b>E31.G33</b>	Sirkulasjonspumpe grunnvann
<b>E31.T31</b>	Turledningsføler
<b>E31.TT.T35</b>	Romføler
<b>E31.TT.P1</b>	LED-romføler
<b>F51</b>	Sikring 6,3 A
<b>F52</b>	Sikring 250mA

- 1** Når kretskortet XB2 er sist i CAN-bus-slyngen, skal switchen stå på Term.
  - 2** Switch, skal stå på 0.
  - 3** Switch, skal stå på 0.
  - 4** Adressevalg, skal stå på 0.
  - 5** Programvalg, skal stå på 3.
- 7, 8, 9 (→ Bilde 22, side 22)

**Ledninger:**

Plint L, N, PE	Innkommende tilførsel	Min. 1,5 mm <sup>2</sup>
Plint 51-58	Tilkoplinger 230 V	Min. 0,75 mm <sup>2</sup>
Plint 1-11	Tilkoplinger følere	Min. 0,5 mm <sup>2</sup>
Plint 31-38	CAN-bus	(→ Kapittel 7.1)

Tab. 10

### 8.3 Koplingskjema vekselventil

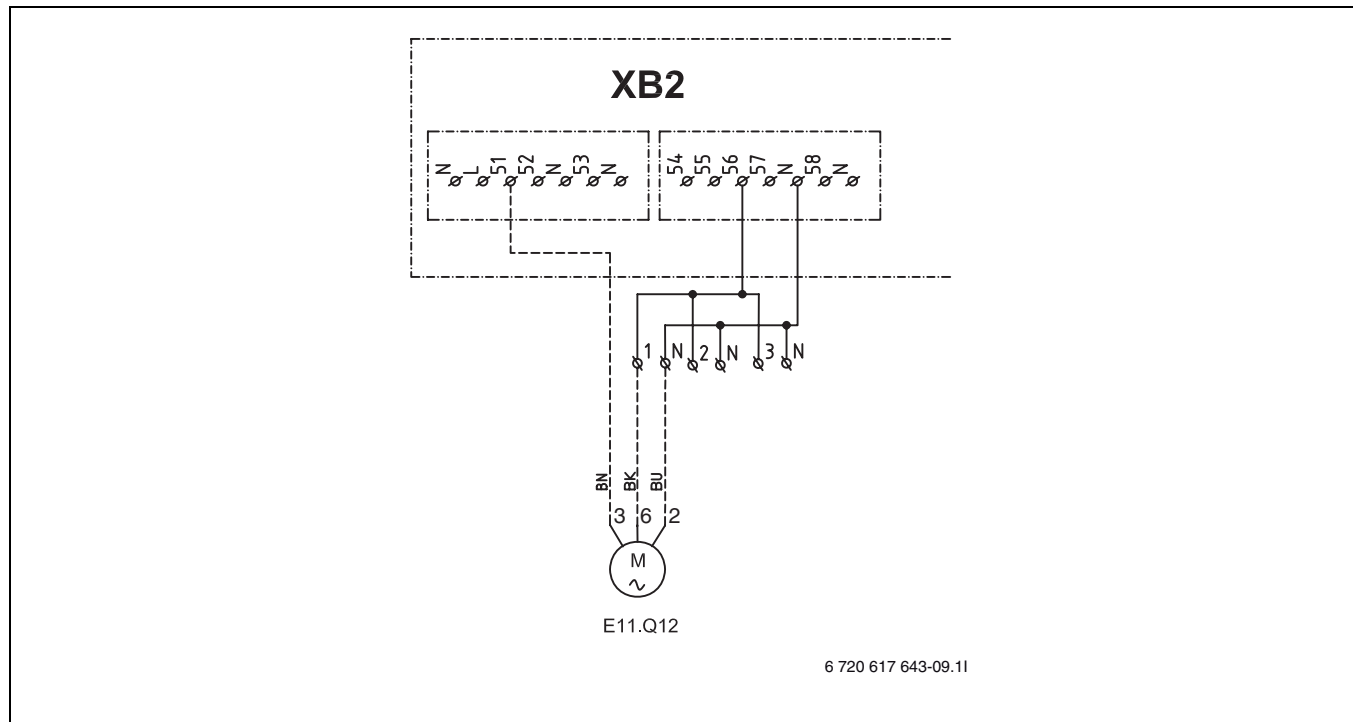


Fig. 24

- E11.Q12** Vekselventil varme/kjøling  
**BN** Brun  
**BK** Svart  
**BU** Blå

## 8.4 Koplingskjema fordelerguppe

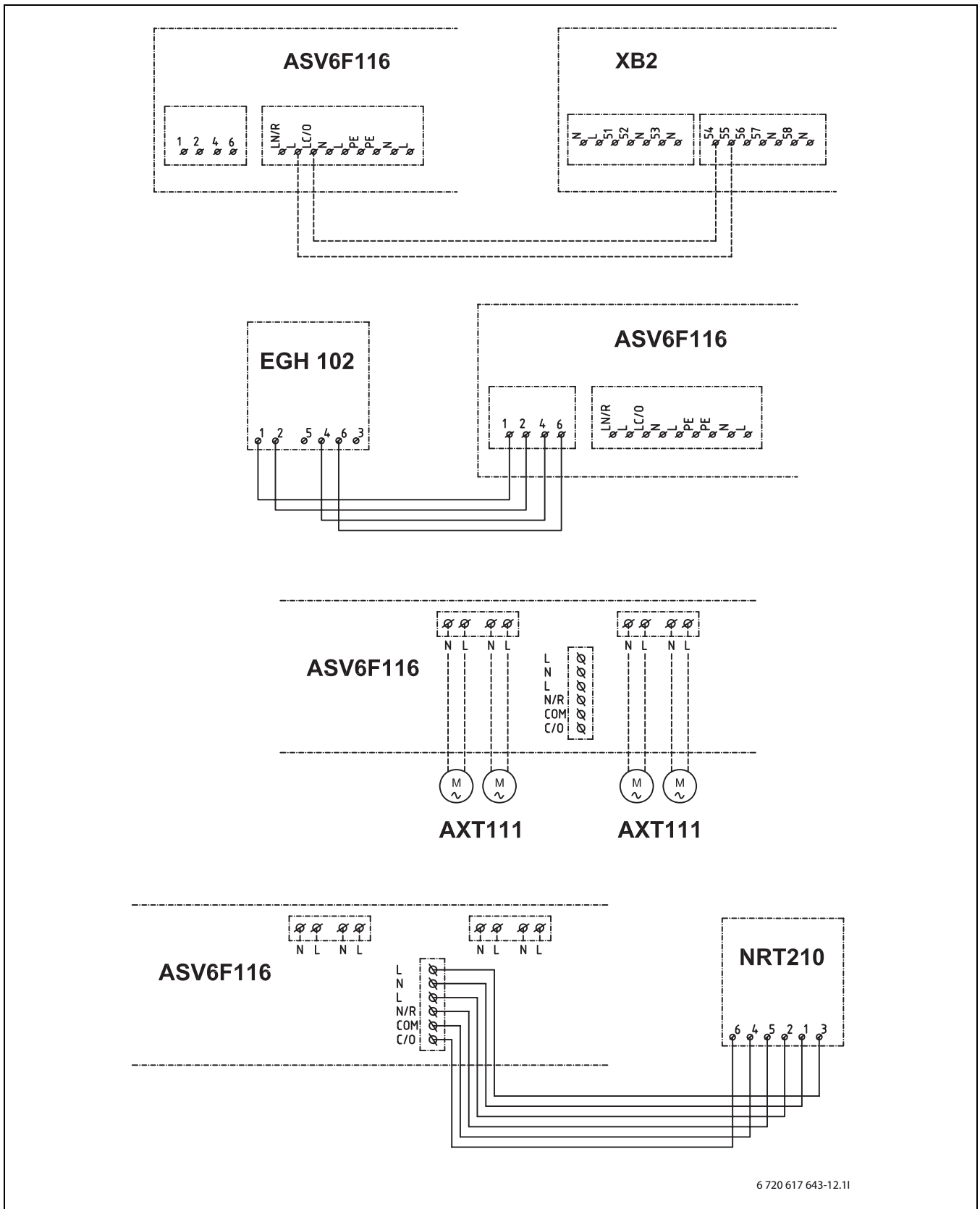


Fig. 25 Koplingskjema fordelerguppe

**ASV6F116** Fordelergruppe varme/kjøling fra Sauter  
**EGH 102** Romføler for relativ fuktighet og temperatur fra Sauter (duggpunktsføler)  
**AXT111** Termisk betjening for små ventiler fra Sauter

**NRT210** Romtemperaturregulator fra Sauter

## 9 Innstillinger

I styringssentralen finner du innstillinger for kjølestationen og øvrige deler som berører kjøle drift, under **Romtemperatur, Timer, Ekstern styring** og **Installatør**.

Styringssentralen håndterer alle komponenter som er tilkopleet til varmepumpen og kjølestationen. Tilbehør som er tilkopleet til regulatorfordeler for gulvvarme, styres ikke av styringssentralen. Regulatorfordeleren kan styres av signal kjøling aktiv/kjøling ikke aktiv via ekstern utgang i henhold til kopleingsskjema (→Kapittel 8.2).



Funksjonene krever versjon 1.3.0 eller nyere av varmepumpens styringssentral Rego 1000.

---

## 9.1 Oversikt meny

Under **Innstillinger** finnes:

Allment	Ingen innstillinger for kjøling		
Kreis 1 Heizung	Ingen innstillinger for kjøling		
Krets 1 Kjøling	Primær kjølekrets	Tillat kjøling i vinterdrift	
		Utetemperaturgrense for kjøling	
		Romføler	
		Romtemperatur	
		Romtemperaturendring ved kjøledrift	
		Forsinkelse veksling kjøling/varme	
		Koplingsdifferanse romtemperatur	
		Kvitter frostbeskyttelsesføler T32	
		Frostvernsgrense T32	
		Turledningsføler	
		Duggpunktføler installert	
		Laveste børverdi T1 ved kjøling	
		Regulatorinnstillinger	
Krets 2, 3...	Shuntens driftmodus		
		Varmekurve (shuntens driftsmodus er Varme eller Varme/Kjøling)	Type varmesystem
	Kjøling (shuntens driftsmodus er Varme/kjøling eller Kjøling)		Turledningstemperatur ved laveste utetemperatur
			Parallellforskyving
			Høyeste tillatte turledningstemperatur T1
			Laveste tillatte turledningstemperatur T1
			Tillat kjøling i vinterdrift
			Utetemperaturgrense for kjøling
			Romtemperaturendring ved kjøledrift
			Forsinkelse veksling kjøling/varme
			Koplingsdifferanse romtemperatur
	Duggpunktføler installert		
	Laveste børverdi T1 ved kjøling		
Regulatorinnstillinger			

Tab. 11 Romtemperatur, innstillinger kjøling

Ekstern inngang primær kjølekrets	Blokker kjøling
Ekstern inngang krets 2, 3...	Blokker kjøling

Tab. 12 Ekstern inngang, kjøling

Temperaturer	Visning og korrigering av temperaturføler	
Utganger	Manuellkjøringstid	Status for pumper, vekselventiler, shunter m.m. vises
Sirkulasjonspumper	Kuldebærerpumpe G3 aktiv ved kjøling	

Tab. 13 Installatør, kjøling

## 9.2 Krets 1 Kjøling

Innstillinger for kjølestasjonen gjøres under **Primær kjølekrets** undermeny **Krets 1 Kjøling**. Innstillingene her omfatter også krets E31 i systemløsning på side 15.

### Kjøledrift

Ved sommerdrift aktiveres kjøledrift når utetemperatur har oversteget innstilt verdi, timeren forsinkelse veksling kjøling/varme har telt ned og hvis det er tilkoplede romføler, kretsens romtemperatur overstiger børverdien med halve koplingsdifferansen, se innstillingene nedenfor.

Ved vinterdrift forekommer kjøledrift hvis **Tillat kjøling i vinterdrifter** stilt inn med **Ja**. I slike tilfeller er romtemperaturen styrende for kjøledriften hvis det er tilkoplede romføler. Hvis det ikke er tilkoplede romføler, holder kjølingen innstilt børverdi.

### Primær kjølekrets

Innstillingene gjelder for kjølestasjonen (og krets E31 i systemløsningene side 15).

#### > Tillat kjøling i vinterdrift

F-verdi	Nei
Alternativer	Ja/Nei

Tab. 14 Tillat kjøling i vinterdrift

**Ja** fungerer kun i systemer med separate kjøle- og varmekretser. Se systemløsninger på side 15.

Gulvvarmesystemer med regulatorfordeler kan ikke utnytte funksjonen. **Nei** gjelder.

#### > Utetemperaturgrense for kjøling

F-verdi	21,0 °C
Minste verdi	0,0 °C
Høyeste verdi	35,0 °C

Tab. 15 Utetemperaturgrense for kjøling

Vinduet vises kun ved **Nei** på **Tillat kjøling i vinterdrift**.

#### > Romføler

F-verdi	Ingen
Alternativer	Ingen/E11.TT/E31.TT

Tab. 16 Romføler primær kjølekrets

- ▶ Velg E11.TT hvis den ikke-shuntede kretsens romføler som er koplet til varmpumpen, skal brukes. E11.TT skal brukes når samme føler brukes for varme/kjøling.
- ▶ Velg E31.TT hvis romføler som er koplet til kjølestasjonen, skal brukes. E31.TT skal brukes hvis man kun ønsker kjølefunksjon.
- ▶ Velg Ingen hvis ingen romfølere skal brukes.

Bruk av romføler koplet til kjølestasjon/varmepumpe forbedrer styringen av kjøledrift og varmedrift.

#### > Romtemperatur

F-verdi	20,0 °C
Minste verdi	10,0 °C
Høyeste verdi	35,0 °C

Tab. 17 Romtemperatur

Menyen vises kun hvis E31.TT velges under **Romføler**. Menyer for innstillinger av E11.TT hvis denne velges finner du under **Kreis 1 Heizung**.

#### > Romtemperaturrendring ved kjøledrift

F-verdi	2,0 K
Minste verdi	-5,0 K
Høyeste verdi	5,0 K

Tab. 18 Romtemperaturrendring i kjøledrift

Menyen vises kun hvis E11.TT velges under **Romføler**.

Funksjonen innebærer at børverdien for romtemperaturen justeres (fabrikkverdi + 2 K) for bedre komfort i kjøledrift.

#### > Forsinkelse veksling kjøling/varme

F-verdi	8 t
Minste verdi	0 t
Høyeste verdi	48 t

Tab. 19 Forsinkelse veksling kjøling/varme

Funksjonen sikrer at veksling mellom kjøling og varme ved temperaturer rundt utetemperaturgrensen for kjøling ikke skjer før temperaturen ligger stabilt over eller under innstilt verdi.



Funksjonen begynner ikke å regne før i sommerdrift.

#### > Koplingsdifferanse romtemperatur

F-verdi	1,0 K
Minste verdi	0,5 K
Høyeste verdi	10,0 K

Tab. 20 Koplingsdifferanse romtemperatur

Funksjonen vises kun hvis romføler er valgt.

**> Kvitter frostbeskyttelsesføler T32**

F-verdi	Automatisk ved tilkoping
Alternativer	Ja/Nei

Tab. 21 Kvitter frostbeskyttelsesføler

Frostbeskyttelsesføler skal ikke installeres sammen med kjølestasjonen.

**> Turledningsføler**

F-verdi	E31.T31
Alternativer	E31.T31/E11.T1

Tab. 22 Turledningsføler primær kjølekrets

Ikke endre fabrikkverdien E31.T31.

**> Duggpunktføler installert**

F-verdi	Nei
Alternativer	Ja/Nei

Tab. 23 Duggpunktsføler installert

Endre verdien til *Ja* når Romføler for relativ fuktighet og temperatur E11.TM (duggpunktføler) er koplet til kjølestasjonen. Her skjer det ingen automatisk kvittering, innstillingen må derfor endres til *Ja*.

**> Sikkerhetsmargin fra duggpunkt til T1**

F-verdi	2,0 K
Minste verdi	0,0 K
Høyeste verdi	10,0 K

Tab. 24 Sikkerhetsmargin duggpunkt til T1.

Funksjonen synes kun hvis duggpunktføler er installert, og sikrer kondensbeskyttelse.

**> Laveste børverdi T1 ved kjøling**

F-verdi	10,0 °C
Minste verdi	10,0 °C
Høyeste verdi	35,0 °C

Tab. 25 Med duggpunktføler

F-verdi	17,0 °C
Minste verdi	10,0 °C
Høyeste verdi	35,0 °C

Tab. 26 Uten duggpunktføler

Børverdi for T1 kan være lavere når duggpunktføler er tilkoplet. Ellers er det nødvendig med høyere turlednings-temperatur for å unngå kondens.

Kjølestasjonens shuntventil styres ved hjelp av PID-regulering for å nå børverdien for turledningen når det er behov for det. Signalet bestemmer hvor mye shuntventilens åpning skal endres. Beregningen skjer med korte tidsintervaller. De innstilte fabrikkverdiene gir god funksjonalitet og behøver stort sett ikke endres.

**> Regulatorinnstillinger****>> P-konstant**

F-verdi	1,0
Minste verdi	0,1
Høyeste verdi	30,0

Tab. 27 P-konstant

**>> I-konstant**

F-verdi	300,0
Laveste verdi	5,0
Høyeste verdi	600,0

Tab. 28 I-konstant

**>> D-konstant**

F-verdi	0,0
Laveste verdi	0,0
Høyeste verdi	10,0

Tab. 29 D-konstant

**>> Minimalt PID-signal**

F-verdi	0%
Laveste verdi	0%
Høyeste verdi	100%

Tab. 30 Minimalt PID-signal

**>> Maksimalt PID-signal**

F-verdi	100%
Laveste verdi	0%
Høyeste verdi	100%

Tab. 31 Maksimalt PID-signal

**>> Shuntens gångtid**

F-verdi	300 s
Laveste verdi	1 s
Høyeste verdi	6000 s

Tab. 32 Shuntens gangtid



**FORSIKTIG:** Endre verdien på shuntens gangtid til verdien som er angitt på shunten. Hvis det mangler tidsangivelse på shunten, bør den kjøres manuelt (→Kapittel 9.2), og det bør måles hvor lang tid det tar å gå fra helt lukket til helt åpen shunt (shunten blir stille og sluttposisjonsbryteren koples fra).

### 9.3 Krets 2, 3...

Under **Krets 2** gjøres det innstillinger for den første shuntede kretsen, E12. Tilkoplingskort XB1 for denne kretsen inngår i varmpumpen. Øvrige kretser vises kun hvis de er tilkopleet via tilbehøret IVT shuntmodul 1000. For disse gjelder samme innstillinger som for **Krets 2**.

#### Shuntens driftsmodus

F-verdi	Av
Alternativer	<ul style="list-style-type: none"> <li>• Varme</li> <li>• Varme/Kjøling</li> <li>• Kjøling</li> <li>• Av</li> </ul>

Tab. 33 Shuntens driftsmodus

- ▶ Still inn driftsmodus for shunten i henhold til shuntens muligheter og aktuelt behov.
- ▶ For krets E13 i systemløsninger (→Side 15) skal *Kjøling* velges.
- ▶ For krets E12 i systemløsninger (→ Side 13 og 14) skal *Varme/Kjøling* velges hvis man ønsker varmedrift/kjøledrift.

**Varmekurve** (ved driftsmodus **Varme** og **Varme/Kjøling**)

#### > Type varmesystem

F-verdi	Gulv
Alternativ	Radiator/Gulv

Tab. 34 Type varmesystem

- ▶ Velg type varmesystem.

### Kjøling

Innstillingene er de samme som for den primære kjøle-kretsen, med unntak av at menyene **Kvitter frostbeskyttelsesføler T32** og **Frostvernsgranse T32** mangler. Disse menyene gjelder generelt.

Innstillinger for duggpunktføler gjelder for romføler for relativ fuktighet og temperatur E12.TM som er koplet til varmpumpen. Krets E13 (og E31) trenger ingen romføler (duggpunktføler), kretsene er kondensisolert.

## 9.4 Timere

Styringscentralen viser de timerne som er i bruk. De som gjelder spesifikt for kjøling, er i henhold til tabellen.

Tilgangsnivå 0 = kunde, 1 = installatør

Timer	Innstilling	F-verdi	Nivå
Timere kjøling			
> Forsinkelse veksling kjøling/varme primær kjølekrets	Krets 1 Kjøling\Primær kjølekrets\Forsinkelse veksling kjøling/varme	8 t	1
> Forsinkelse veksling kjøling/varme krets x	Krets 2, 3...\Kjøling\Forsinkelse veksling kjøling/varme	8 t	1

Tab. 35 Timere

## 9.5 Ekstern styring

### > Ekstern inngang primær kjølekrets

#### >> Blokker kjøling ved utløst fuktvakt

F-verdi	Nei
Alternativer	Nei/Ja

Tab. 36 Blokker



Funksjonen krever at en kondensvakt med tilkoplede fuktighetsfølere er montert og tilkoplest til kjølestasjonens eksterne inngang E31.B11.

#### >> Blokker kjøling

F-verdi	Nei
Alternativer	Nei/Ja

Tab. 37 Blokker

### > Ekstern inngang krets 2, 3...

#### >> Blokker kjøling ved utløst fuktvakt

F-verdi	Nei
Alternativer	Nei/Ja

Tab. 38 Blokker



Funksjonen krever at en kondensvakt med tilkoplede fuktighetsfølere er montert og tilkoplest til den eksterne inngangen for aktuell krets (E1xB11).

#### >> Blokker kjøling

F-verdi	Nei
Alternativer	Nei/Ja

Tab. 39 Blokker

## 9.6 Installatør \ Utganger

Under meny **Utganger** er det mulig å teste funksjonen til ulike vitale komponenter.

- ▶ Still inn antall minutter for manuell kjøring. Ulike komponenter kan aktiveres/deaktiveres separat. Ved 0 min vises status, f.eks. På eller Av, for hver komponent.



Bruk manuellkjøringsfunksjonen ved igangsetting for å kontrollere at de installerte komponentene fungerer.

De komponentene som hører til kjølestasjonen, finnes under:

#### > Primær kjølekrets

##### >> Grunnvann

##### >> Signal kjøling aktiv

##### >> Sirkulasjonspumpe

##### >> Shuntsignal

##### >> Shuntventil åpne

##### >> Shuntventil stenge

## 9.7 Installatør \ Sirkulasjonspumper

### > Kuldebærerpumpe G3 aktiv ved kjøling

F-verdi	Nei
Alternativer	Ja/Nei

Tab. 40 G3 i kjøle-drift

- ▶ Fabrikkverdien må ikke endres **Nei**.

## 10 Fabrikkverdier

Tilgangsnivå 0 = kunde, 1 = installatør

Romtemperatur		F-verdi	Nivå	
Allment	Ingen innstillinger for kjøling			
Kreis 1 Heizung	Ingen innstillinger for kjøling			
Krets 1 Kjøling	Primær kjølekrets	Tillat kjøling i vinterdrift	Nei	1
		Utetemperaturgrense for kjøling	21 °C	1
		Romføler	Ingen	1
		Romtemperatur	20 °C	1
		Romtemperaturendring ved kjøledrift	2,0 K	1
		Forsinkelse veksling kjøling/varme	8 t	1
		Koplingsdifferanse romtemperatur	1,0 K	1
		Kvitter frostbeskyttelsesføler T32	Nei	1
		Frostvernsgrense T32	3 °C	1
		Turledningføler	E31.T31	1
		Duggpunktføler installert	Nei	1
		Laveste børverdi T1 ved kjøling		
		- Med duggpunktføler	10 °C	1
		- Uten duggpunktføler	17 °C	1
		Regulatorinnstillinger		
		- P-konstant	1,0	1
		- I-konstant	300,0	1
- D-konstant	0,0	1		
- Minimalt PID-signal	0 %	1		
- Maksimalt PID-signal	100 %	1		
- Shuntens gångtid	300 s	1		
Krets 2, 3...	Shuntens driftmodus		Av	1
		Varmekurve	Type varmesystem	Gulv
	(shuntens driftsmodus er Varme eller Varme/Kjøling)	Turledningstemperatur ved laveste utetemperatur	35 °C	1
		Parallellforskyving	0,0 K	1
		Høyeste tillatte turledningstemperatur T1	40 °C	1
		Laveste tillatte turledningstemperatur T1	10 °C	1
		Kjøling	Tillat kjøling i vinterdrift	Nei
	(shuntens driftsmodus er Varme/kjøling eller Kjøling)	Utetemperaturgrense for kjøling	21,0 °C	1
		Romtemperaturendring ved kjøledrift	2,0 K	1
		Forsinkelse veksling kjøling/varme	8 t	1
		Koplingsdifferanse romtemperatur	1,0 K	1
		Duggpunktføler installert	Nei	1
		Laveste børverdi T1 ved kjøling	17,0 °C	1

Tab. 41 Romtemperatur, fabrikkinnstillinger kjøling

Ekstern inngang primær kjølekrets	Blokker kjøling	Nei	1
Ekstern inngang krets 2, 3...	Blokker kjøling	Nei	1

Tab. 42 Ekstern inngang, fabrikkinnstillinger kjøling

Utganger	Håndkjøringstid	0 min	1
Sirkulasjonspumper	Kuldebærerpumpe G3 aktiv ved kjøling	Nei	1

Tab. 43 Installatør, fabrikkinnstillinger kjøling

## 11 Igangsettingsprotokoll PKS 1000

Kunde/anleggsansvarlig:	
Anleggets installatør:	
Varmepumpetype:	Serienummer varmepumpe:
Serienummer PKS 1000:	Produksjonsdato PKS 1000:
Dato for igangsetting:	Type varme-/kjølesystem: gulvvarme <input type="checkbox"/> vifteelement <input type="checkbox"/>
Kollektortype:	Total lengde på kollektoren:
Valgt systemløsning (→ Kapittel 6.3.1 - 6.3.3): 6.3.1 <input type="checkbox"/> 6.3.2 <input type="checkbox"/> 6.3.3 <input type="checkbox"/>	
Øvrige komponenter i anlegget:	
Tilleggsvarme <input type="checkbox"/>	Romføler: E11.TT <input type="checkbox"/> E12.TT <input type="checkbox"/> E31.TT <input type="checkbox"/> E13.TT <input type="checkbox"/>
Varmtvannsbereder <input type="checkbox"/>	Avtrekksluftskollektor <input type="checkbox"/>
3-veisventil <input type="checkbox"/>	Varmtvannsføler T3 <input type="checkbox"/>
Turledningsføler varmekrets 2 E12.T1 <input type="checkbox"/>	
Annet:	
<b>Komponenter som skal være installert:</b>	
Vekselventil, skal være installert i henhold til (→ Kapittel 6.3.1 og 6.3.2) <input type="checkbox"/>	
Romføler for relativ fuktighet og temperatur (duggpunktføler) (→Kapittel 7.5.2): E11.TM <input type="checkbox"/> E12.TM <input type="checkbox"/>	
Kondensvakt med tilkoblede fuktighetsfølere (→ Kapittel 7.5.3) <input type="checkbox"/>	
Antall tilkoblede fuktighetsfølere:.....	
Plassering tilkoblede fuktighetsfølere:	
<b>Følgende arbeider er utført:</b>	
Varmesystem: fylt <input type="checkbox"/> luftet <input type="checkbox"/> partikkelfilter rengjort <input type="checkbox"/> minimal vannstrøm sikret <input type="checkbox"/> fuktighetsfølere kontrollert <sup>1)</sup> <input type="checkbox"/>	
kjøleinnstillinger i styringscentralen kontrollert <input type="checkbox"/> shuntens gangtid endret (→ Kapittel 9.2) <input type="checkbox"/>	
Vifteelement: kondensisolering av rør til/fra vifteelement utført ® kondensavledning vifteelement tilkopledd og kontrollert <input type="checkbox"/>	
Kollektorsystem: fylt <input type="checkbox"/> luftet <input type="checkbox"/> partikkelfilter rengjort <input type="checkbox"/> utlifter montert <input type="checkbox"/> kuldebærervæskens konsentrasjon kontrollert <input type="checkbox"/>	
Elektrisk tilkoping: utført <input type="checkbox"/>	

Tab. 44

1) Test fuktighetsfølerens funksjon ved å fukte den og deretter kontrollere at den røde lampen på kondensvakten lyser.

<b>Driftstemperaturer etter 10 minutter varme-/varmtvansdrift:</b>	
Varmebærer ut (T8):..... °C	Varmebærer inn (T9):..... °C
Temperaturdifferanse mellom Varmebærer ut (T8) og Varmebærer inn (T9) ca. 6 ... 10 K ( °C) <input type="checkbox"/>	
Kuldebærer inn (T10):..... °C	Kuldebærer ut (T11):..... °C
Temperaturdifferanse mellom Kuldebærer inn (T10) og Kuldebærer ut (T11) ca. 2 ... 5 K ( °C) <input type="checkbox"/>	
Innstilling varmepumpe (G2):	Innstilling kuldebærerpumpe (G3):
Tetthetskontroll for varmesystem og kollektorsystem utført <input type="checkbox"/>	
Funksjonskontroll utført <input type="checkbox"/>	
Kunde/anleggsansvarlig er instruert i hvordan kjølestasjonen betjenes <input type="checkbox"/>	
Dokumentasjon overlevert <input type="checkbox"/>	
Dato og underskrift av anleggets installatør:	

Tab. 45

---

## Notater

---

## Notater



IVT Naturvarme a/s  
Postboks 348, N-4067 Stavanger  
[www.ivt-naturvarme.no](http://www.ivt-naturvarme.no) | [gisleaa@ivt-naturvarme.no](mailto:gisleaa@ivt-naturvarme.no)