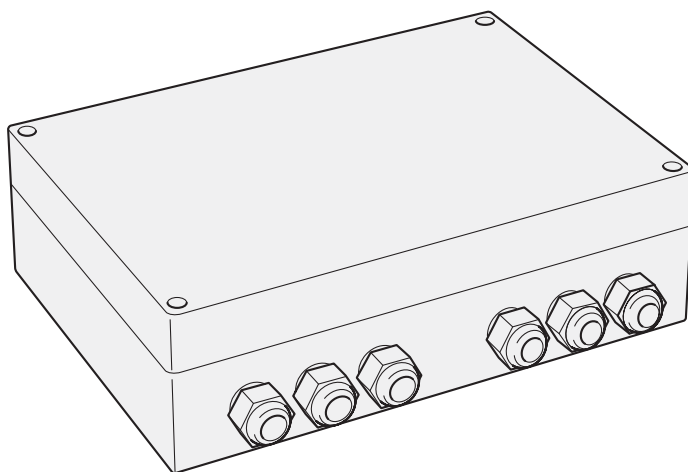


Shuntmodul 1000



6 720 615 683-00.11

Installasjonsveiledning

Art.nr.: 6720642880; Utgave 2010/03



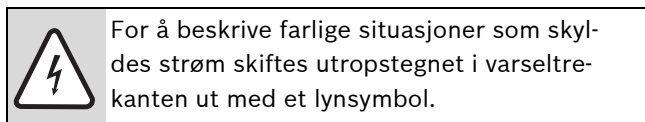
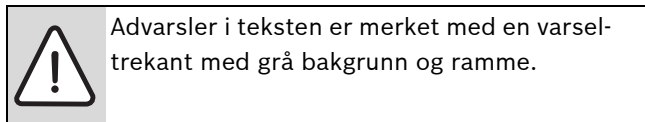
Innhold

1	Forklaring av symboler og sikkerhetsinstrukser	3
1.1	Symbolforklaring	3
1.2	Sikkerhetsinstrukser	3
2	Samlet leveranse	4
2.1	Samlet leveranse	4
2.2	Inngår ikke i leveransen	4
3	IVT Shuntmodul 1000	5
4	Målsettinger	6
5	Teknisk informasjon	7
5.1	Systemløsninger	7
5.2	Tekniske data	11
6	Installasjon	12
6.1	CAN-BUS	12
6.2	Håndtere kretskortet	13
6.3	Montering	14
6.4	Adressevalg	14
7	Elektrisk tilkøpling	15
7.1	Koplings skjema bassengstyring	15
7.2	Koplings skjema krets 2-4	16
7.3	IVT Shuntmodul 1000	17
7.4	Innstillinger XB2	18
7.5	Tilkøpling varmpumpe og shuntmoduler	19
8	Innstillinger	21
8.1	Innstillinger krets 2-4	21
8.2	Innstillinger kjøling	21
8.3	Basseng (ekstrautstyr)	21
8.4	Timere (tidsprogrammer)	23
8.5	Ekstern styring	23
8.6	Installasør	23
9	Fabrikkverdier	24
10	Alarmer	25
10.1	Alarmfunksjoner	25

1 Forklaring av symboler og sikkerhetsinstrukser

1.1 Symbolforklaring

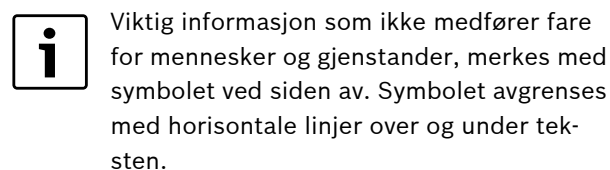
Advarsler



Signalord på begynnelsen av advarselen angir faretypen og hvor alvorlig en faresituasjon blir hvis tiltakene for skadebegrensning ikke iverksettes.

- **INSTRUKS** betyr at materielle skader kan oppstå.
- **FORSIKTIG** betyr at lette til middels alvorlige personskader kan oppstå.
- **ADVARSEL** betyr at alvorlige personskader kan oppstå.
- **FARE** betyr at livstruende personskader kan oppstå.

Viktig informasjon



Andre symboler

Symbol	Betydning
▶	Handlingsskritt
→	Krysshenvisninger til andre steder i dokumentet eller til andre dokumenter.
•	Oversikt/listeoppføring
–	Oversikt/listeoppføring (2. trinn)

Tab. 1

1.2 Sikkerhetsinstrukser

Generelt

- ▶ Denne bruksanvisningen skal leses nøye og oppbevares på et sikkert sted.

Installasjon og igangkjøring

- ▶ Installasjon og igangkjøring må kun utføres av faglært installatør.
- ▶ Dette produktet skal ikke brukes av personer (inkludert barn) med nedsatte fysiske/mentale evner eller med manglende erfaring eller kunnskap, hvis de ikke har fått instruksjoner eller er uten tilsyn av person med ansvar for sikkerheten deres.
- ▶ Barn bør holdes under oppsyn for å sikre at de ikke leker med apparatet.

Vedlikehold og reparasjon

- ▶ Reparasjoner skal kun utføres av en autorisert installasjons- og servicebedrift. Dårlig utførte reparasjoner kan medføre fare for brukeren og dessuten føre til redusert drift.
- ▶ Bruk kun originale reservedeler.
- ▶ Varmepumpen skal inspiseres av en autorisert installasjons- og servicebedrift én gang i året og vedlikeholdes etter behov.

2 Samlet leveranse

2.1 Samlet leveranse

IVT Shuntmodul 1000

Installasjonsveiledning

2.2 Inngår ikke i leveransen

CAN-bus-kabel

Føler

Shunt

Sirkulasjonspumpe

Romføler

3 IVT Shuntmodul 1000

Shuntmodul 1000 er utformet for drift i tilkøpling til IVTs varmpumper med styringssentral Rego 1000, Greenline HE C6-C11 E6-E17 og Greenline HC C6-C11. Den inneholder et kretskort (XB2) for styring av en shuntet ekstrakrets.

Med Greenline HE C6-C11 E6-E17 eller Greenline HC C6-C11 og programversjon 1.9 eller nyere kan det brukes høyst tre shuntmoduler per varmpumpe. IVT PKS 1000 regnes som en shuntet ekstrakrets. Dette betyr at kun to shuntmoduler kan brukes hvis det finnes IVT PKS 1000. Enheter som er koplet til shuntmodulen, vises og stilles inn i varmpumpens kontrollpanel.

En shuntet ekstrakrets må foruten shuntmodul også utstyres med shunt, sirkulasjonspumpe, turledningsføler og eventuell romføler.

For å kalibrere shunten lukkes den helt én gang i døgnet på en gangtid på tre til fem minutter, avhengig av valgt shunt, for å være sikker på at shunten har rukket å lukke seg. I løpet av denne tiden leveres ingen varme til kretsene.



Krets 1 må alltid installeres og brukes.



Varmepumpens oppgave er å holde riktig temperatur i krets 1 i henhold til varmekurven. Krets 2-4 kan ikke ha høyere turlledningstemperatur enn krets 1. Dette innebærer at det ikke går an å kombinere gulvvarme på krets 1 med radiatorer på en annen krets.

Romtemperatursenking for krets 1 kan i visse tilfeller påvirke øvrige kretser.



Ved bassengstyring er det viktig at shunten (E81.Q81) åpnes og lukkes i riktig retning mot varmesystemet. Når shunten er helt åpen, går hele vannstrømmen ut på varmesystemet, når shunten er helt lukket, går hele vannstrømmen til bassengveksleren.

Styringssentralen arbeider med PID-regulering for å styre shunten og nå turledningsbørverdien på den shuntede kretsen. Et signal fra styringssentralen bestemmer hvor mye shuntventilens åpning skal justeres. Signalet beregnes med korte tidsintervaller. Det er viktig å stille inn riktig gangtid på shunten i menyen, hvis ikke vil ikke shuntens åpningsgrad stemme overens med verdien i menyen. Shuntens gangtid er som oftest angitt på shunten. Les mer under *Instillinger* i installasjonsveiledningen til Greenline HE C6-C11 E6-E17 og Greenline HC C6-C11.

4 Målsettinger

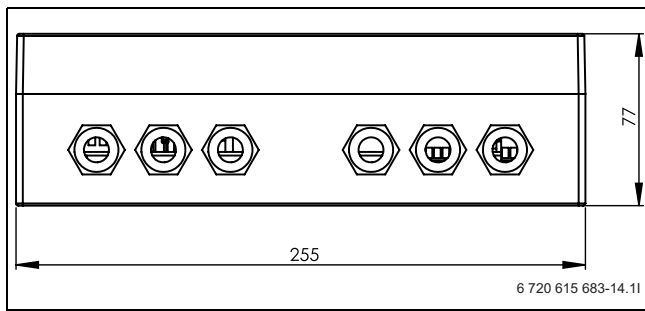


Fig. 1 Høyde- og breddemål i mm.

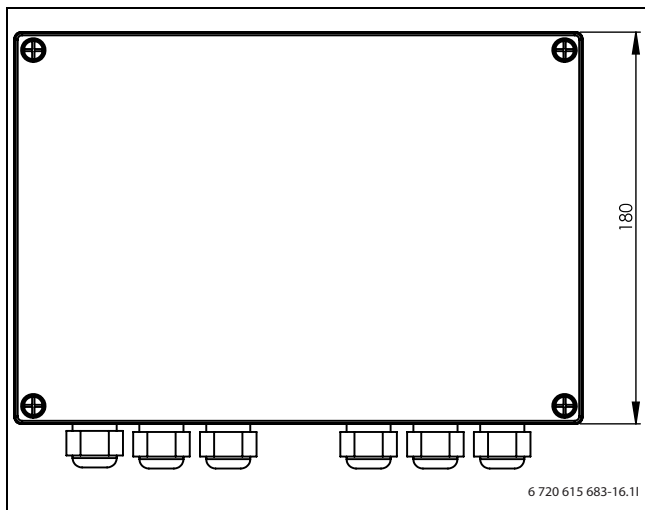


Fig. 2 Dybdemål i mm.

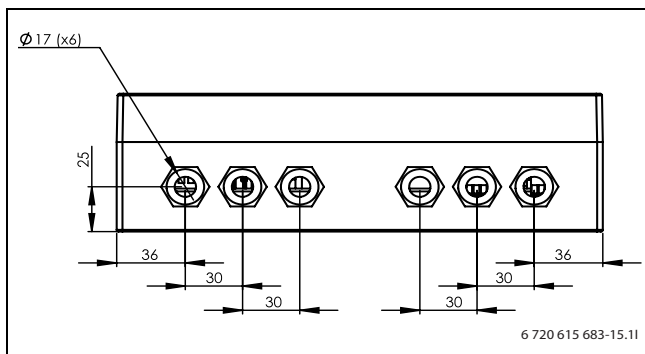


Fig. 3 Tilkoplinger, mål i mm.

5 Teknisk informasjon

5.1 Systemløsninger

5.1.1 Forklaringer til systemløsningene

E10	
E10.T2	Uteføler

Tab. 2 E10

E11	
E11.C101	Ekspansjonskar
E11.C111	Arbeidstank
E11.F101	Sikkerhetsventil
E11.G1	Sirkulasjonspumpe, varmesystem
E11.P101	Manometer
E11.T1	Turledningsføler
E11.TT	Romføler

Tab. 3 E11

E12	
E12.G1	Sirkulasjonspumpe (Shuntkrets)
E12.Q11	Shuntventil
E12.T1	Turledningsføler
E12.TT	Romføler

Tab. 4 E12

E13	
E13.G1	Sirkulasjonspumpe (Shuntkrets)
E13.Q11	Shuntventil
E13.T1	Turledningsføler
E13.TT	Romføler

Tab. 5 E13

E14	
E14.G1	Sirkulasjonspumpe (Shuntkrets)
E14.Q11	Shuntventil
E14.T1	Turledningsføler
E14.TT	Romføler

Tab. 6 E14

E21	
E21	Varmepumpe
E21.E1	Kompressor
E21.E2	Strømtilskudd (Gjelder ikke Greenline HC)
E21.F101	Sikkerhetsventil
E21.G2	Sirkulasjonspumpe (Varmebærer)
E21.G3	Sirkulasjonspumpe (Kuldebærer)
E21.Q21	Vekselventil
E21.R101	Tilbakeslagsventil
E21.T6	Varmgassføler
E21.T8	Varmebærer ut
E21.T9	Varmebærer inn
E21.T10	Kuldebærer inn
E21.T11	Kuldebærer ut
E21.V101	Filter

Tab. 7 E21

E31	
E31.C101	Ekspansjonskar
E31.F101	Sikkerhetsventil
E31.P101	Manometer
E31.Q21	Kuleventil påfyllingssett
E31.Q22	Kuleventil påfyllingssett
E31.Q23	Kuleventil påfyllingssett
E31.V101	Filter

Tab. 8 E31

E41	
E41	Varmtvannsbereder
E41.F101	Sikkerhetsventil
E41.T3	Føler varmtvann
E41.V41	Varmtvann
E41.W41	Kaldtvann

Tab. 9 E41

E81	
E81.E81	Bassengveksler
E81.G1	Sirkulasjonspumpe basseng
E81.Q81	Bassengshunt
E81.T81	Bassengføler 1 (Ekstra turledningsfø- ler)
E81.T82	Bassengføler 2 (Bassengtemperatur)
E81.V101	Bassengfilter

Tab. 10 E81

5.1.3 Greenline HE E6 - E17 med ekstra krets og basseng

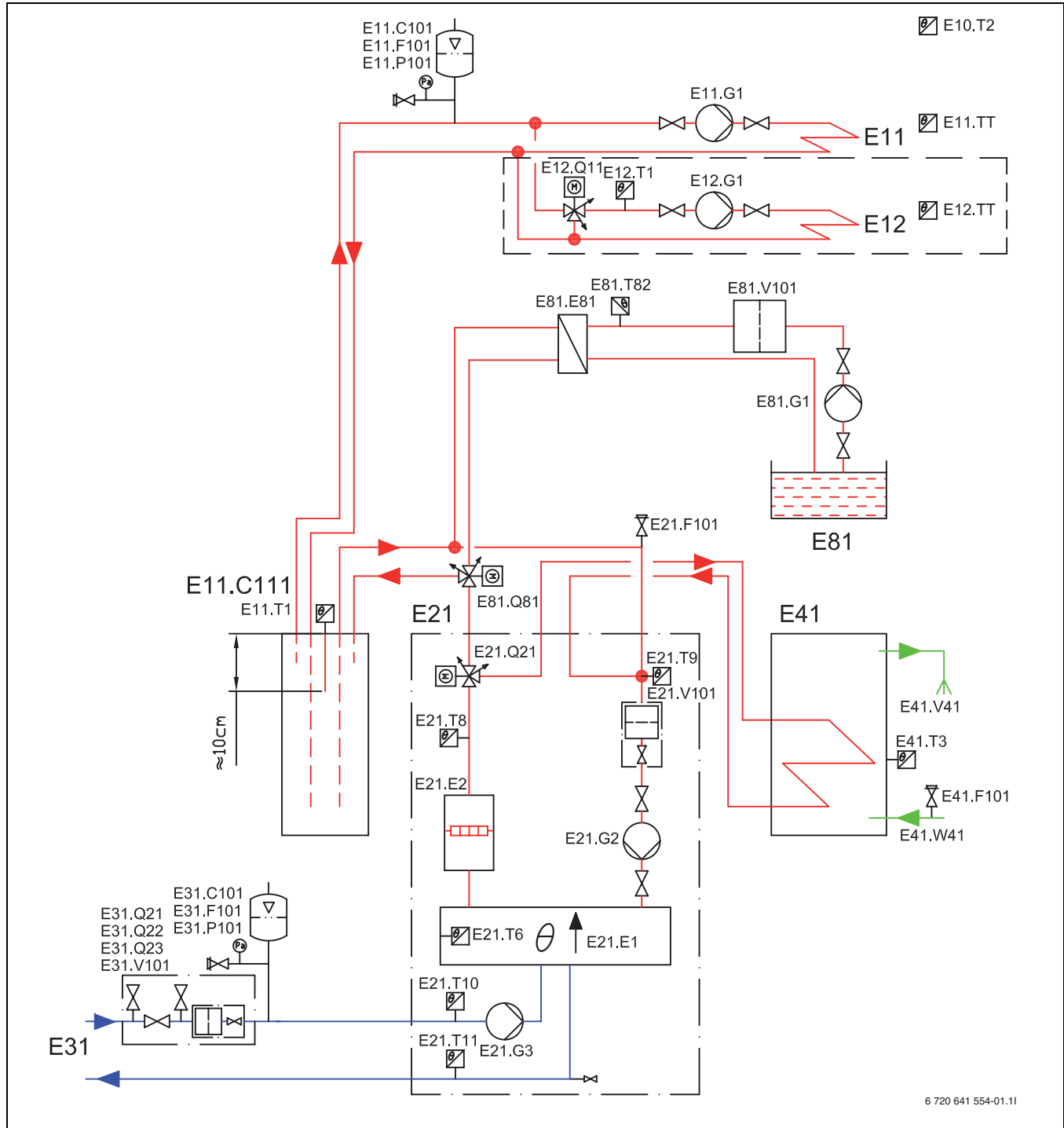


Fig. 5 Ushuntet og shuntet varmekrets med arbeidstank samt to shuntmoduler med hver sin krets, hvorav én basseng.

Krets E11 styres av varmepumpen, krets E12 og E81 styres av hver sin Shuntmodul. Valgbare romfølere E11.TT (CAN-bus-følere) er koplet til varmepumpen, E12.TT og E81.T82 er koplet til hver sin IVT Shuntmodul 1000.



Systemløsningen gjelder også for Greenline HC, da med integrert varmtvannsbereider (E41).

5.2 Tekniske data

5.2.1 IVT Shuntmodul 1000


Enhet		
Verdier for elektrisk tilkopling		
Elektrisk tilkopling	V AC/Hz	230 V / 1-50 Hz
Beskyttelsesklasse	IP	X1
Generelt		
Mål (bredde x dybde x høyde)	mm	255 x 180 x 77
Vekt	kg	1,5

Tab. 11

6 Installasjon

6.1 CAN-BUS

De ulike kretskortene i varmepumpen forbindes med en kommunikasjonsledning, CAN-bus. CAN (Controller Area Network) er et totrådssystem for kommunikasjon mellom mikroprosessorbaserte moduler/kretskort.



FORSIKTIG: Feil på grunn av induktiv påvirkning.


- ▶ CAN-BUS-ledingen skal isoleres og legges atskilt fra 230 V- eller 400 V-førende ledninger.

Egnet kabel for ekstern legging er ledning ELAQBY/LIYCY (TP) 2 x 2 x 0,5. Ledningen skal være partvunnet og skjermet. Skjermen skal kun jordes i den ene enden og til chassis.

Maksimal lengde på ledningen er 30 m.

CAN-BUS-ledingen skal **ikke** legges sammen med 230 V- eller 400 V-førende ledninger. Minsteavstanden er

100 mm. Legging sammen med sensorledningene er ikke tillatt.



FORSIKTIG: 12 V- og CAN-BUS-tilkoblingene må ikke forveksles!

Prosessorene ødelegges hvis det kobles 12 V til CAN-BUS.

- ▶ Sørg for at de fire ledningene kobles til kontaktene med tilsvarende merking på kretskortene.

Forbindelsen mellom kretskortene er fire ledninger som også forbinder 12 V-spenningen mellom kretskortene. Kretskortene har en merking for 12 V og en for CAN-BUS-tilkoblingene.

Omkopleren Term brukes for å markere begynnelsen og slutten på en CAN-bus-slynge. Sørg for at riktig kort er terminert og at samtlige øvrige omkoplere står i motsatt posisjon.

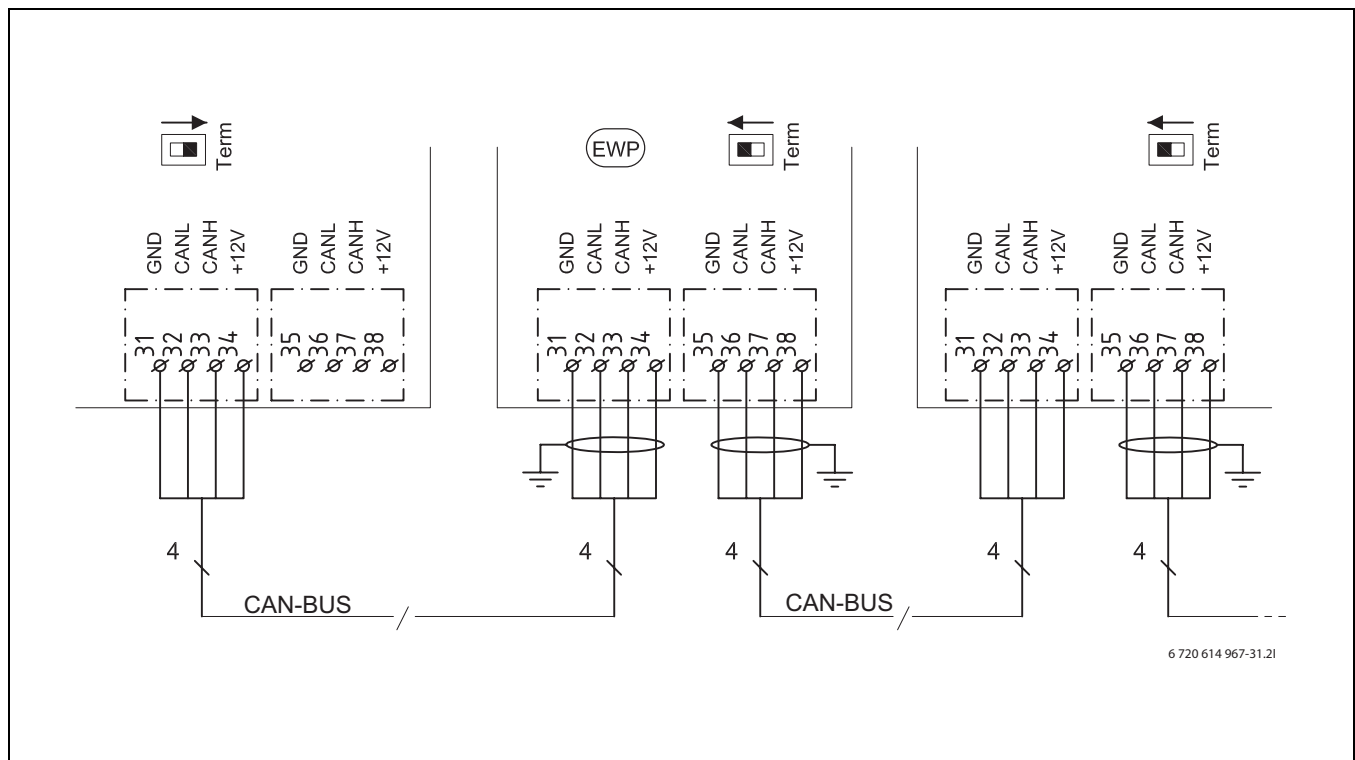



Fig. 6

GND	Jord
CANL	CAN lav
CANH	CAN høy
+12 V	Tilkopling 12 V
EWP	Varmepumpe

6.2 Håndtere kretskortet

Kretskort med styreelektronikk er svært ømfintlige overfor elektrostatisk utlading (ESD – ElectroStatic Discharge). For å unngå skader på komponentene må man være svært forsiktig.



FORSIKTIG: Skader som følge av elektrostatisk utlading

- ▶ Kretskortene skal kun berøres når du har på deg et jordet armbånd.

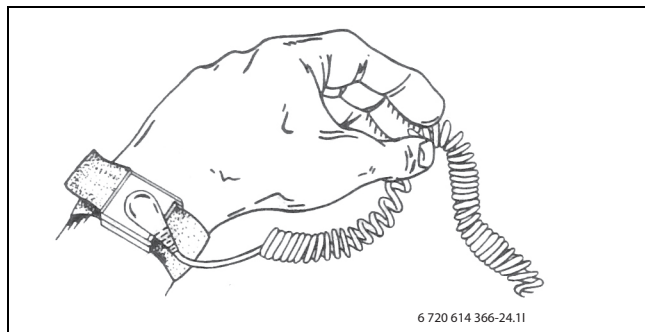


Fig. 7 Håndleddsband

Skadene er for det meste skjult. Et kretskort kan fungere feilfritt under oppstarten, og problemene oppstår først senere. Ladede gjenstander er kun et problem i nærheten av elektronikk. Hold en sikkerhetsavstand på minst én meter til skumgummi, beskyttelsesfolier og annet emballeringsmaterieill, klesplagg av kunstfibrer (f.eks. fleecegensere) og lignende, før du begynner arbeidet.

Det er god ESD-beskyttelse å bruke et armbånd som er tilkoppelt jordingen under arbeidet med elektronikken. Dette armbåndet skal tas på før den isolerte metallposen/emballasjen åpnes, eller før et montert kretskort frigges. Armbåndet skal brukes til kretskortet er lagt tilbake i den isolerte pakningen eller er tilkoppelt i en lukket koplingsboks. Også utskiftede kretskort som returneres, skal behandles på denne måten.

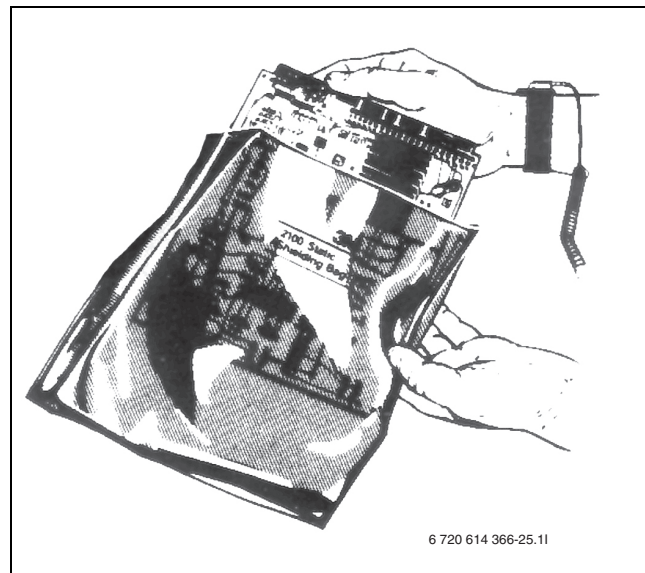


Fig. 8

6.3 Montering

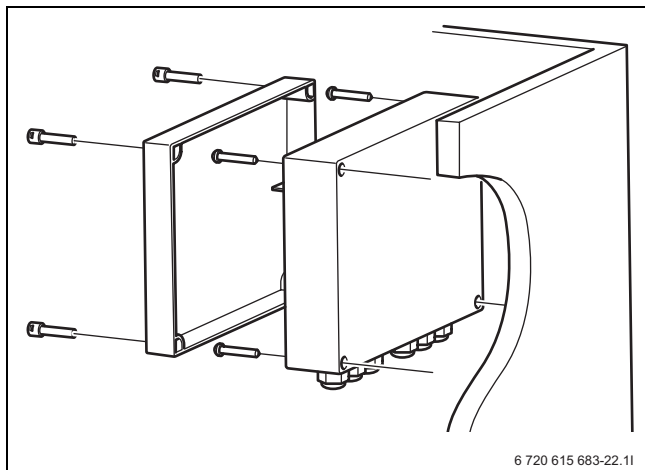


Fig. 9

- ▶ Monter shuntmodulen på veggen, i nærheten av varmpumpen, ved å skru den fast i boksens fire hjørner med skruer som egner seg for veggens materiale.
- ▶ Utfør eltilkoplinger når boksen er montert på veggen.
- ▶ Skru fast shuntmodulens lokk på boksen.

Romføler T5 (tilbehør)



Bare de rommene der romføleren er plassert, kan påvirke reguleringen av temperaturen for den aktuelle varmekretsen.

Krav til monteringssted:

- Hvis mulig innervegg uten trekk eller varmestråling.
- Uhindret sirkulasjon av romluften under romføleren T5 (stiplet område på bildet 10 skal holdes fritt).

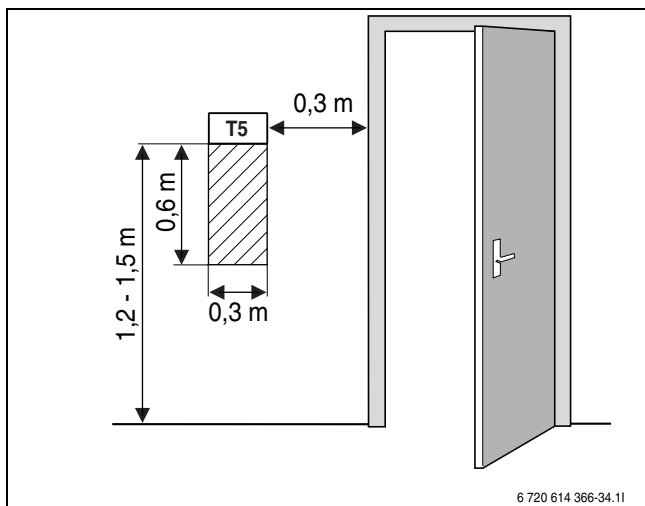


Fig. 10 Anbefalt monteringssted for romføler T5



CAN-bus-føler skal ikke brukes på de shunte-de kretsene.

6.4 Adressevalg

6.4.1 Krets 2-4

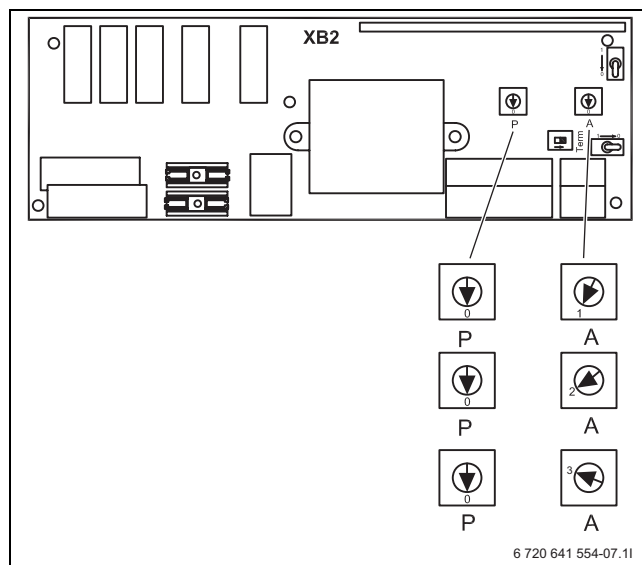


Fig. 11 Adressevalg krets 2-4

- ▶ Still inn rett adresse- og programvalg på XB2-kortet i shuntmodulen. Adressevalget skal være innstilt på 1 for ekstra shuntgruppe 1 (krets E12), 2 for ekstra shuntgruppe 2 (krets E13) og 3 for ekstra shuntgruppe 3 (E14). Programvalget skal være innstilt på 0 for både ekstra shuntgruppe 1, 2 og 3. Innstillinger for kjøling finnes i installasjonsveiledningen til IVT PKS 1000.

6.4.2 Basseng

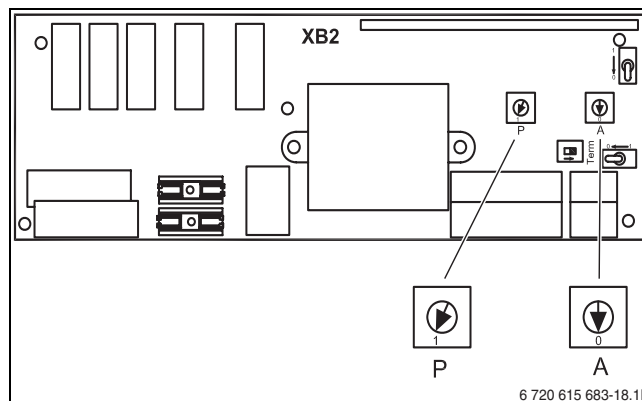


Fig. 12 Adressevalg basseng.

- ▶ Still inn rett program- og adressevalg på XB2-kortet. Adressevalget for bassengstyring skal være innstilt på 0 og programvalget på 1.

7 Elektrisk tilkøpling

7.1 Koplingskjema bassengstyring

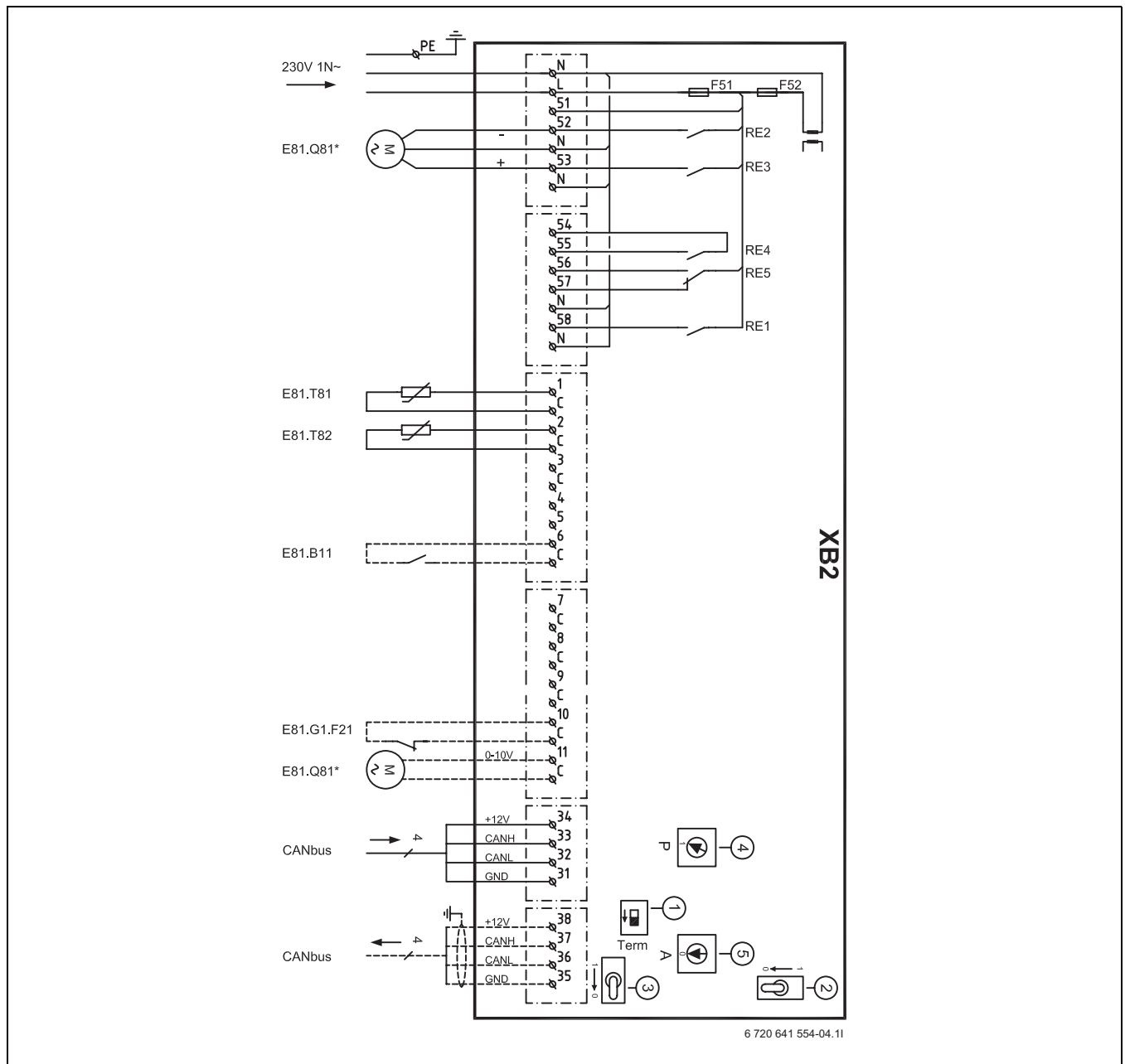


Fig. 13 Koplingskjema bassengstyring

Heltrukket linje = koples alltid

Stiplet linje = ekstrautstyr

- 1 Når kretskortet XB2 er sist i CAN-bus-slyngen, skal switchen stå på Term
 - 2 Switch 0: fabrikkinnstilling, 12 V på XB2 følger CAN-bus. Switch 1: kontinuerlig 12 V, XB2 aktiv ved nøddrift
 - 3 Switchen 0: fabrikkinnstilling, trafo mater XB2. Switch 1: trafo XB2 mater også ut på CAN-bus.
 - 4 Programvalg
 - 5 Adressevalg
- E81.Q81** Shunt, 230 V / 0-10 V
E81.T81 Turledningsføler
E81.T82 Føler bassengtemperatur
E81.B11 Eksterninngang

E81.F51 Sikring 6,3 A

E81.F52 Sikring 250mA

Ledninger:

Plint L, N, PE	Innkommende tilførsel	Min. 1,5 mm ²
Plint 51-58	Tilkoplinger 230 V	Min. 0,75 mm ²
Plint 1-11	Tilkoplinger følere	Min. 0,5 mm ²
Plint 31-38	CAN-bus	(→ Kapittel 6.1)

Tab. 12

7.2 Koplings-skjema krets 2-4

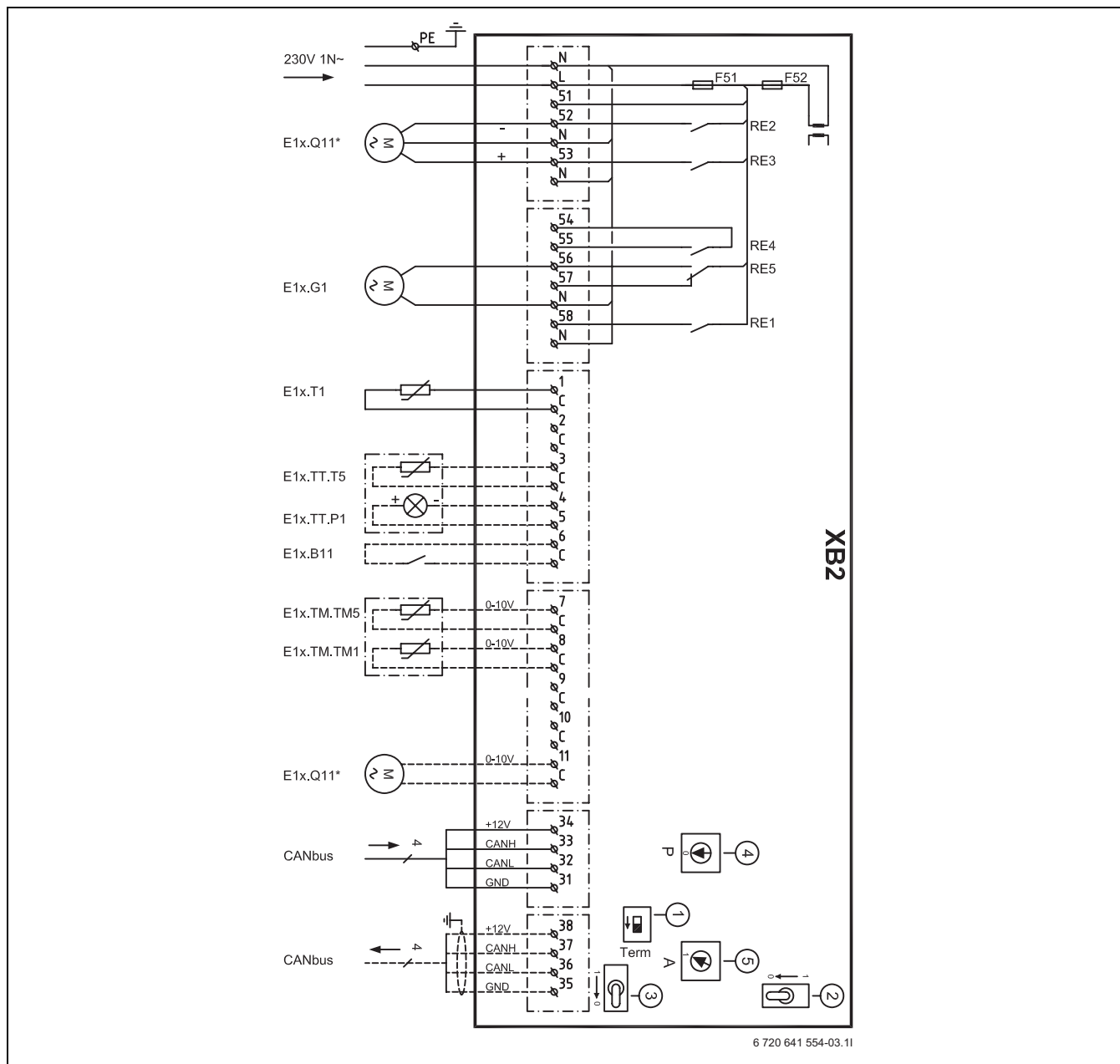


Fig. 14 Koplings-skjema krets 2-4

Heltrukket linje: Koples alltid

Stiplet linje: Ekstraustyr, alternativ

x = 2, 3, 4

- E1x.Q11*** Shunt, 230 V / 0-10 V
- E1x.G1** Sirkulasjonspumpe
- E1x.T1** Turledningsføler
- E1x.TT.T5** Romføler
- E1x.TT.P1** LED-romføler
- E1x.B11** Eksterninngang
- E1x.TM.TM5** Fuktighetsføler romtemperatur
- E1x.TM.TM1** Fuktighetsføler
- E1x.F51** Glassikring 6,3 A
- E1x.F52** Glassikring 250mA

- 1** Når kretskortet XB2 er sist i CAN-bus-slyngen, skal switchen stå på Term.
- 2** Switchen skal stå på 0.
- 3** Switchen skal stå på 0.

4 Programvalg

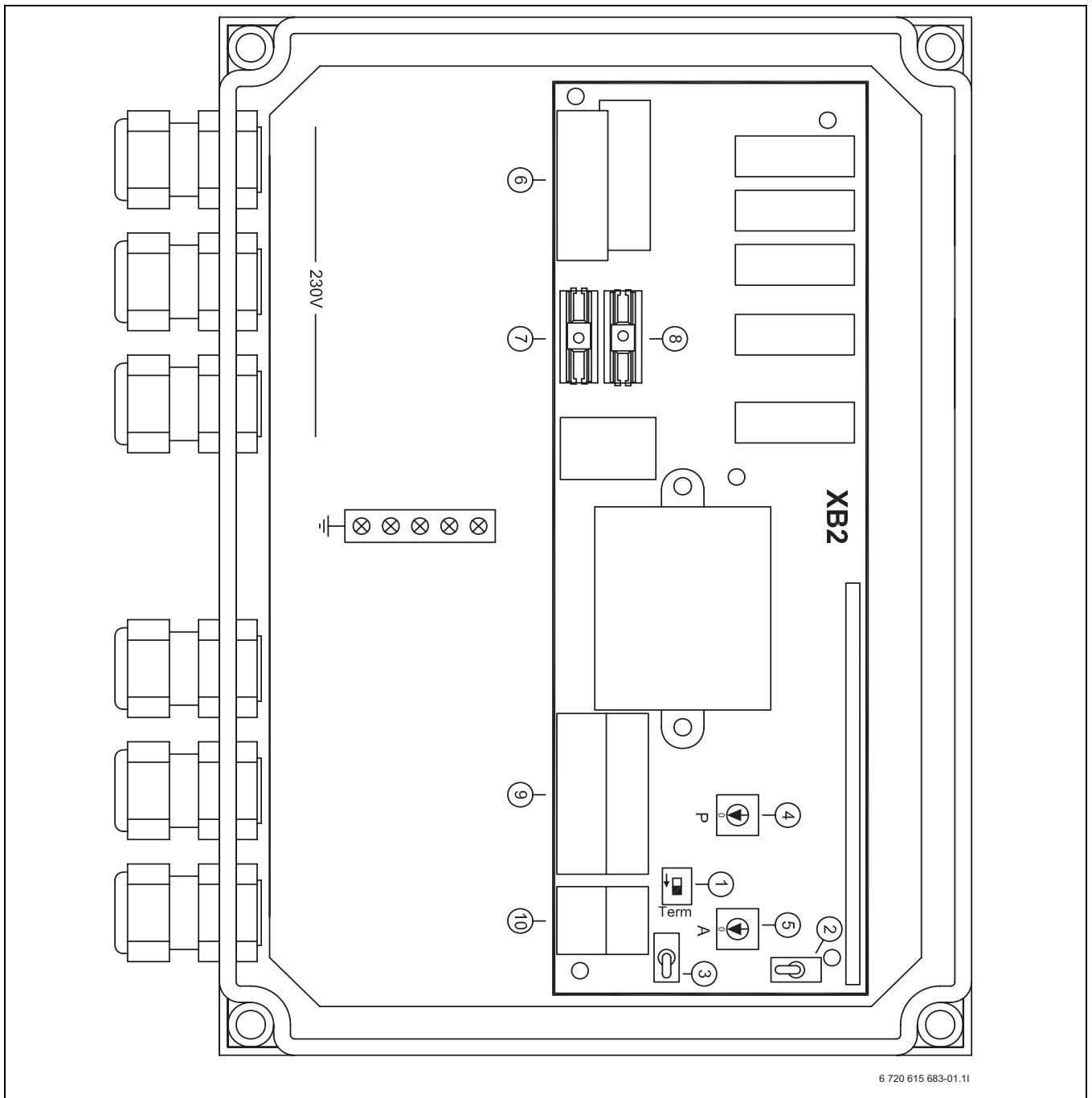
5 Adressevalg

Ledninger:

Plint L, N, PE	Innkommende tilførsel	Min. 1,5 mm ²
Plint 51-58	Tilkoplinger 230 V	Min. 0,75 mm ²
Plint 1-11	Tilkoplinger følere	Min. 0,5 mm ²
Plint 31-38	CAN-bus	(→ Kapittel 6.1)

Tab. 13

7.3 IVT Shuntmodul 1000



6 720 615 883-01.11

Fig. 15 IVT Shuntmodul 1000 XB2

- 1 Termineringsswitch
- 2 Switch nøddriftsfunksjon (brukes ikke)
- 3 Switch 12 V internt / eksternt
- 4 Programvalg
- 5 Adressevalg
- 6 Tilkoplingsplint sterkstrøm
- 7 Glassikring 250mA
- 8 Glassikring 6,3 A
- 9 Tilkoplingsplint svaktstrøm
- 10 Tilkoplingsplint CAN-bus

7.4 Innstillinger XB2

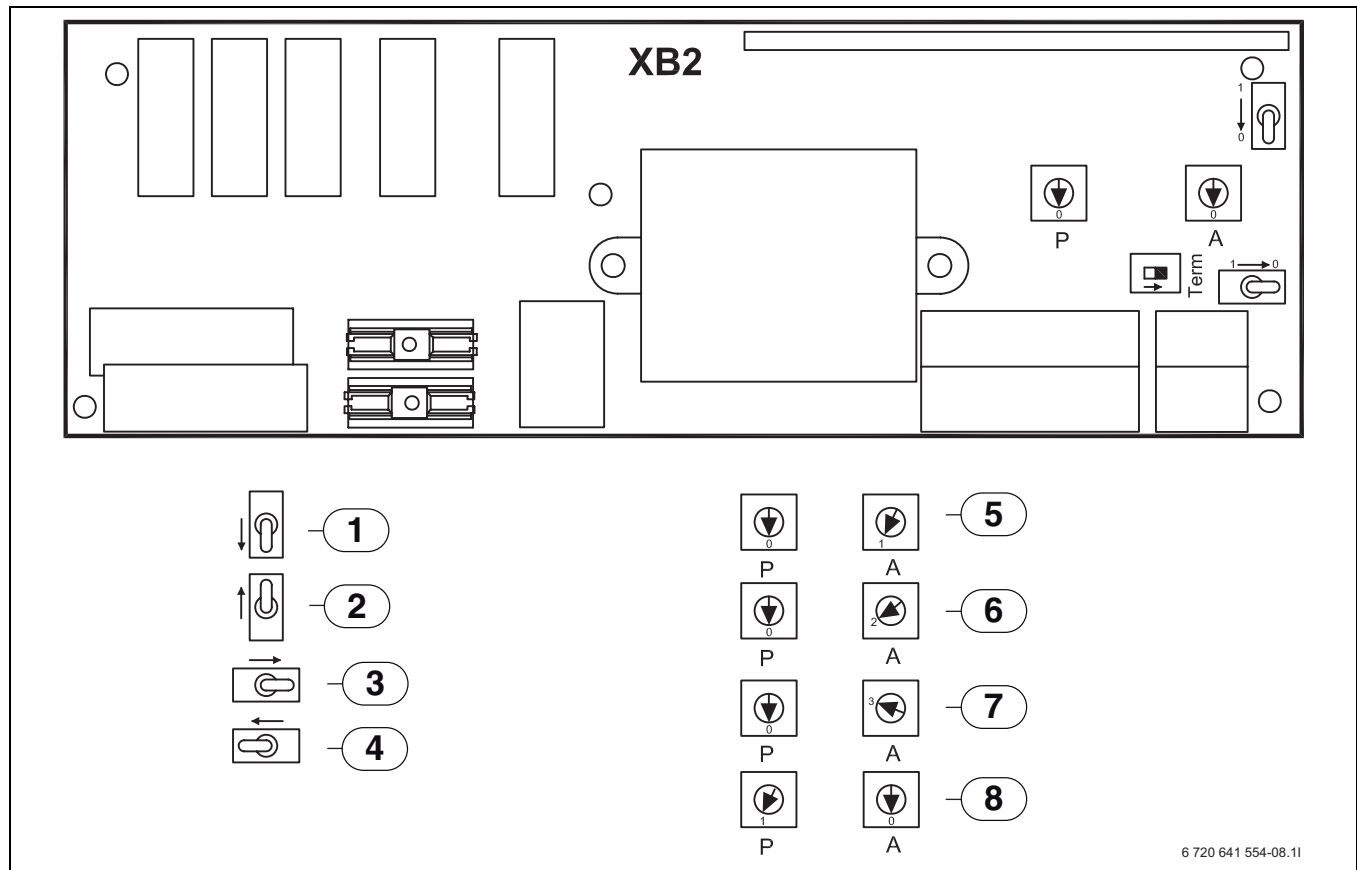


Fig. 16 Adressevalg XB2-kort

- 1 Switch fra: Fabrikkinnstilling, 12 V på XB2 følger CAN-bus.
- 2 Switch til: Brukes ikke, skal stå i fabrikkinnstilling fra.
- 3 Switch fra: Fabrikkinnstilling, transformator mater XB2.
- 4 Switch til: Brukes ikke, skal stå i fabrikkinnstilling fra.
- 5 Ekstra shunt, krets 2.
- 6 Ekstra shunt, krets 3.
- 7 Ekstra shunt, krets 4.
- 8 Ekstra shunt, basseng.

7.5 Tilkøpling varmepumpe og shuntmoduler

7.5.1 Tilkøpling Greenline HC/HE C6-C11 eller HE E6-E11 og IVT shuntmoduler 1000

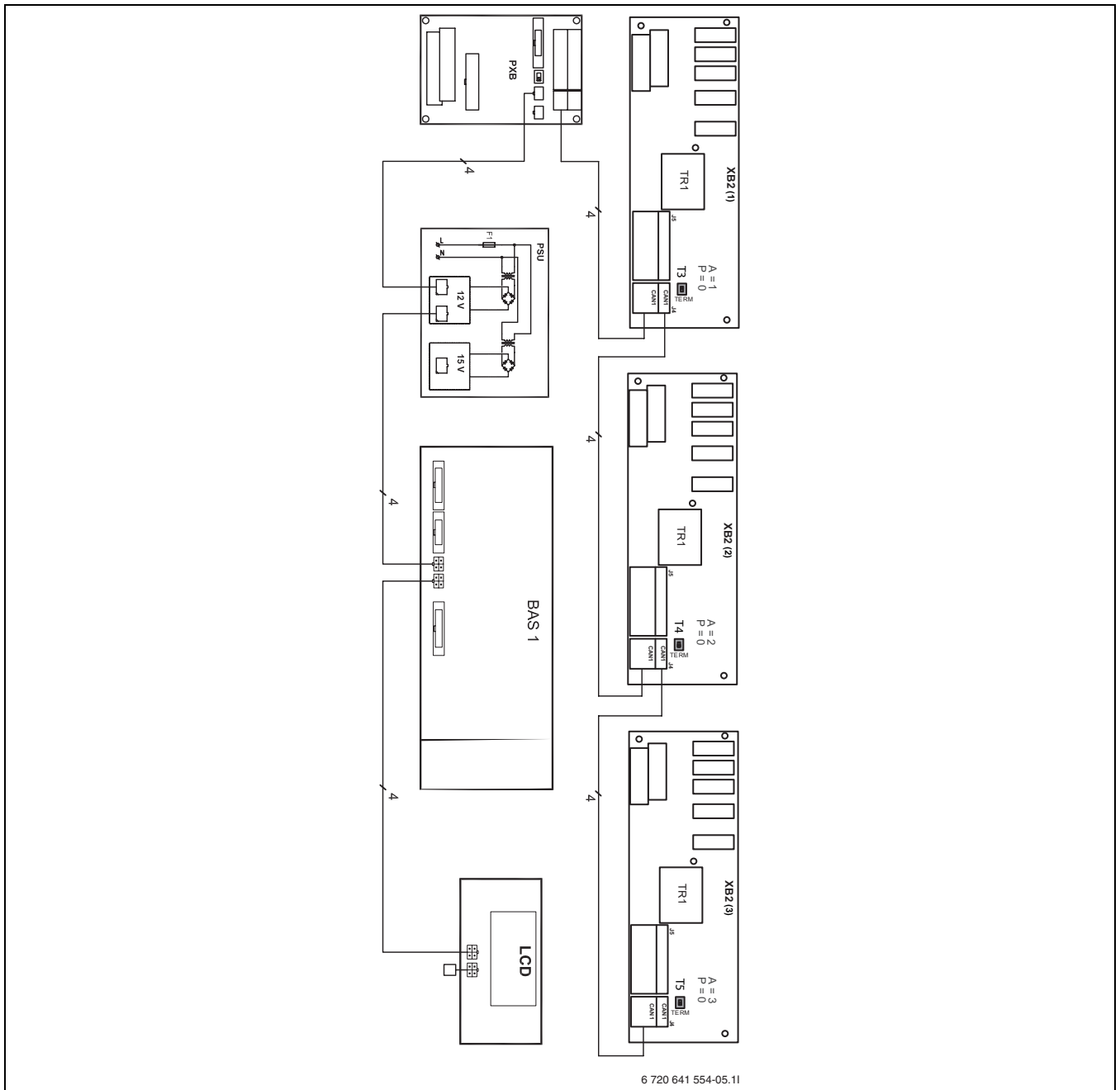


Fig. 17 CAN-bus tilkøplinger

7.5.2 Tilkopling Greenline HE E14-E17 og IVT shuntmoduler 1000

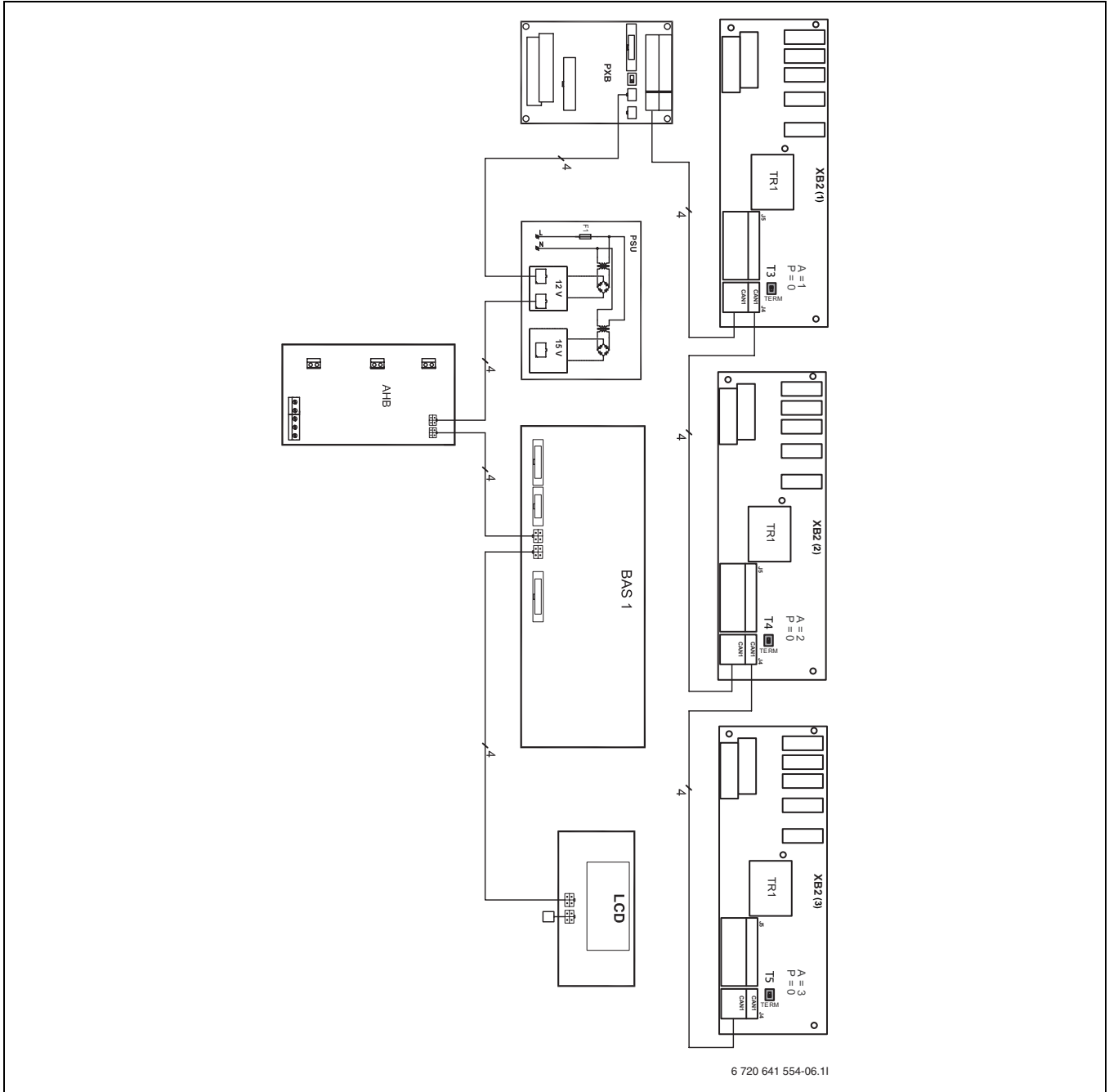


Fig. 18 CAN-bus tilkobliger

8 Innstillinger

8.1 Innstillinger krets 2-4

Innstillinger for krets 2-4 finnes under **Innstillinger** i installasjonsveiledningen til Greenline HE C6-C11 E6-E17 og Greenline HC C6-C11.

8.2 Innstillinger kjøling

Innstillinger for kjøling finnes under **Innstillinger** i installasjonsveiledningen til IVT PKS 1000.

8.3 Basseng (ekstrautstyr)

Innstillingene vises bare hvis basseng er installert.

>Aktiver

F-verdi	Nei
Alternativer	Ja/Nei

Tab. 14 Aktiver basseng

>Bassengtemperatur

F-verdi	28,0 °C
Minste verdi	10,0 °C
Høyeste verdi	40,0 °C

Tab. 15 Bassengtemperatur

>Tilskudd (Gjelder ikke Greenline HC)

>> Tillat tilskudd ved bassengoppvarming

F-verdi	Aldri
Alternativer	<ul style="list-style-type: none"> • Aldri • Med varme • Alltid

Tab. 16 Tillat tilskudd

- ▶ Velg når tilskuddet skal tillates ved bassengoppvarming. Velg **Med varme** hvis tilskudd ved bassengoppvarming skal tillates ved varmedrift, velg **Alltid** hvis tilskudd alltid skal tillates ved bassengoppvarming.

>Tilskudd startforsinkelse (Gjelder ikke Greenline HC)

F-verdi	300 min
Minste verdi	0 min
Høyeste verdi	1200 min

Tab. 17 Tilskudd startforsinkelse

Menyen vises bare hvis tilskudd er tillatt ved bassengoppvarming.

>Gangtid åpning (Gjelder ikke Greenline HC)

F-verdi	5 min
Minste verdi	0 min
Høyeste verdi	30 min

Tab. 18 Gangtid åpning

- ▶ Still inn den tiden det får ta for tilskuddet å nå full effekt når behov for tilskudd ved bassengoppvarming oppstår.

>Gangtid stenging (Gjelder ikke Greenline HC)

F-verdi	5 min
Minste verdi	0 min
Høyeste verdi	30 min

Tab. 19 Gangtid lukking

- ▶ Still inn den tiden det får ta for tilskuddet å slå seg av når behov for tilskudd ved bassengoppvarming opphører.

> Forsinkelse opptrapping etter avising

F-verdi	10 min
Minste verdi	0 min
Høyeste verdi	60 min

Tab. 20 Forsinkelse av innkjøringsfase etter avising

- ▶ Still inn hvor lang tid som må gå etter avising før regulering av shuntventilen kan påbegynnes.

> Varmepumpe x

>> Aktiv ved bassengoppvarming

F-verdi	Ja
Alternativer	Nei/Ja

Tab. 21 Varmepumpe 1 aktiv ved bassengoppvarming

>> Største koplingsdifferanse basseng

F-verdi	2,0 K
Minste verdi	0,2 K
Høyeste verdi	5,0 K

Tab. 22 Største koplingsdifferanse basseng

>>Minste koplingsdifferanse basseng

F-verdi	0,2 K
Minste verdi	0,2 K
Høyeste verdi	5,0 K

Tab. 23 Minste koplingsdifferanse basseng

>>Tidsfaktor koplingsdifferanse basseng

F-verdi	10
Minste verdi	1
Høyeste verdi	20

Tab. 24 Tidsfaktor koplingsdifferanse basseng

> Startforsinkelse bassengoppvarming

F-verdi	60 min
Minste verdi	15 min
Høyeste verdi	240 min

Tab. 25 Startforsinkelse bassengvarme

Startforsinkelsen gjelder kun når det tillates at flere enn én kompressor er aktive ved bassengdrift. Den første kompressoren som får starttillatelse, starter umiddelbart. Neste kompressor blir hindret i å starte i forsinkelsestiden.

> Kvitter ekstra bassengføler T81

F-verdi	Ja (hvis korrekt installert)
Alternativer	Ja/Nei

Tab. 26 Ekstra bassengføler

> Regulatorinnstillinger

>> P-konstant

F-verdi	1,0
Laveste verdi	0,1
Høyeste verdi	30,0

Tab. 27 P-konstant

>> I-konstant

F-verdi	300,0
Laveste verdi	5,0
Høyeste verdi	600,0

Tab. 28 I-konstant

>> D-konstant

F-verdi	0,0
Laveste verdi	0,0
Høyeste verdi	10,0

Tab. 29 D-konstant

>> Minimalt PID-signal

F-verdi	0%
Laveste verdi	0%
Høyeste verdi	100%

Tab. 30 Minimalt PID-signal

>> Maksimalt PID-signal

F-verdi	100%
Laveste verdi	0%
Høyeste verdi	100%

Tab. 31 Maksimalt PID-signal

>>Shuntens gangtid

F-verdi	300 s
Laveste verdi	1 s
Høyeste verdi	6000 s

Tab. 32 Shuntens gangtid

- Still inn den gangtiden som er angitt på shunten, angi verdi i antall sekunder.



Hvis tiden ikke er angitt på shunten, skal den håndkjøres slik at det kan måles hvor lang tid det tar å gå fra helt lukket til helt åpen shunt (shunten blir stille, og sluttposisjonsbryteren koples fra).

8.4 Timere (tidsprogrammer)

Tilgangsnivå 0 = Kunde

Tilgangsnivå 1 = Installatør

Timer	Innstilling	F-verdi	Nivå
Timere basseng			
--Startforsinkelse tilskudd for basseng	Meny\Timere\Timere tilskudd\Startforsinkelse tilskudd for basseng	300 min	1

Tab. 33 Timere

8.5 Ekstern styring

Når ekstern inngang lukkes, utfører styringssentralen de funksjoner som er satt til **Ja** eller skilt fra 0. Når ekstern inngang ikke lenger er lukket, går styringssentralen tilbake til normal modus. Kun installerte funksjoner vises.

>Ekstern inngang basseng

>> Blokker bassengoppvarming

8.6 Installatør

8.6.1 Temperaturer

> Basseng

>> T81 Basseng ekstra turlledning

>>> Korrigjer T81

>> T82 Basseng

>>> Korrigere T82

8.6.2 Innganger

Her vises status for alle innganger. Kun tilkoplede innganger vises.

> Innganger

>> Ekstern inngang basseng

8.6.3 Utganger

På menyen **Utganger** finnes mulighet for å teste funksjonen til ulike vitale komponenter.

- ▶ Still inn antall minutter for håndkjøring. Ulike komponenter kan aktiveres/deaktiveres separat. Ved 0 min vises status, f. eks. **På** eller **Av**, for hver komponent.



Bruk håndkjøringsfunksjonen ved igangsetting for å kontrollere at de installerte komponentene fungerer.

De komponentene som hører til bassenget, finnes under:

> Utganger

>> Basseng

>>> Shuntsignal

>>> Shuntventil åpne

>>> Shuntventil lukke

9 Fabrikkverdier

Basseng		F-verdi	Nivå
Aktiver		Nei	0
Bassengtemperatur		28,0 °C	0
Tilskudd	Tillat tilskudd ved bassengoppvarming	Aldri	0
	Tilskudd startforsinkelse	300 min	0
	Gangtid åpning	5 min	1
	Gangtid stenging	5 min	1
	Forsinkelse opptrapping etter avising	10 min	1
Varmepumpe x	Aktiv ved bassengoppvarming	Ja	1
	Største koplingsdifferanse basseng	2,0 K	1
	Minste koplingsdifferanse basseng	0,2 K	1
	Tidsfaktor koplingsdifferanse basseng	10	1
Startforsinkelse bassengoppvarming		60 min	1
Kvitter ekstra bassengføler T81		Ja	1
Regulatorinnstillinger	P-konstant	1,0	1
	I-konstant	300,0	1
	D-konstant	0,0	1
	Minimalt PID-signal	0%	1
	Maksimalt PID-signal	100%	1
	Shuntens gangtid	300 s	1

Tab. 34

10 Alarmer

10.1 Alarmfunksjoner

10.1.1 Avbrudd på føler E81.T81, E81.T82

Funksjon: Bassengdrift avbrytes hvis T82 gir avbrudd. T81 settes til T1 hvis T81 gir avbrudd. Aktiveres når følerens verdi angir lavere temperatur enn 0 °C.

Tilbakestillingskrav: Følerens verdi angir >0 °C.

Kategori: H.

Alarmlampe/summer: Ja.

Ny oppstart: Automatisk når alarmårsak borte.

- ▶ Kontakt leverandøren hvis alarmen varer mer enn tre timer eller stadig gjentas.

10.1.2 Kortslutning på føler E81.T81, E81.T82

Funksjon: Aktiveres når følerens verdi angir høyere temperatur enn 150 °C. Bassengdrift avbrytes hvis T82 er kortslettet. T81 settes til T1 hvis T81 er kortslettet.

Tilbakestillingskrav: Følerens verdi angir < 150 °C.

Kategori: H.

Alarmlampe/summer: Ja.

Ny oppstart: Automatisk når alarmårsak borte.

Notater

Notater



IVT Naturvarme a/s
Postboks 348, N-4067 Stavanger
www.ivt-naturvarme.no | gisleaa@ivt-naturvarme.no