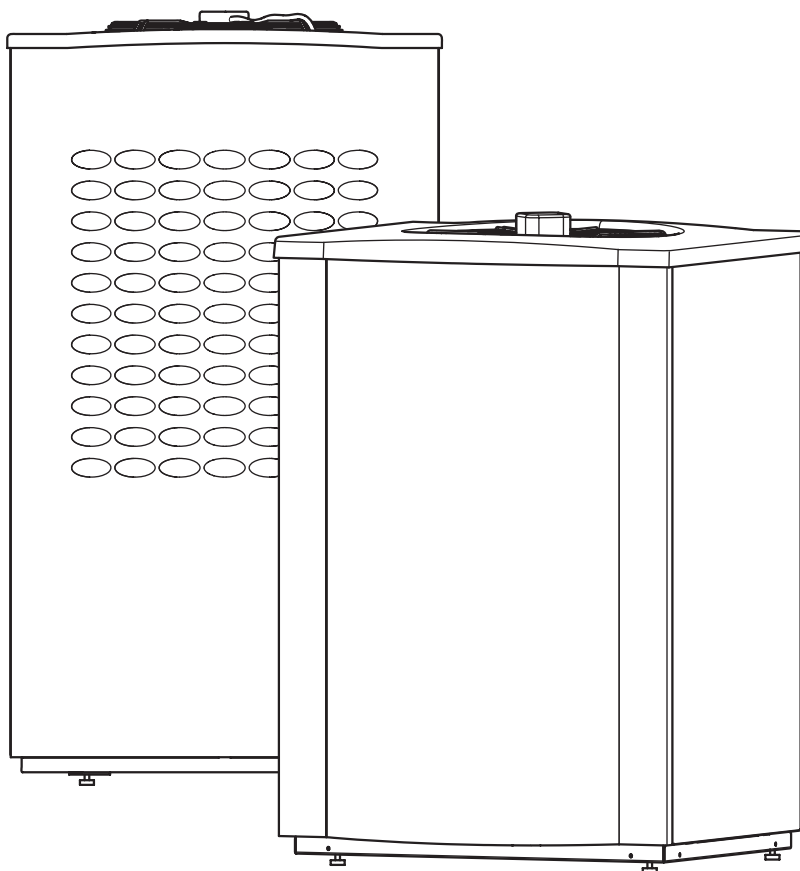


Air 50-150

400V 3N~



6 720 616 817-00.11

Installasjonsveiledning

6 720 802 092 (2012/02)



Innhold

1	Symbolforklaring og sikkerhetsanvisninger	3		
1.1	Symbolforklaring	3		
1.2	Sikkerhetsinstruksjoner	3		
2	Samlet leveranse	4		
2.1	Air 50-90 med innvendig enhet 290 A/W	4		
2.2	Air 50-90 med kombinasjonsmodul 200-300 A/W	5		
2.3	Air 50-150 med el-kassett	6		
2.4	Air 50-150 med tilleggsvarmer med shuntventil	7		
3	Generelt	8		
3.1	Transport og lagring	8		
3.2	Plassering	8		
3.3	Maksimale og minimale arbeidstemperaturer	8		
3.4	Regulere oppvarmingen	8		
3.5	Automatisk avriming	8		
3.6	Sjekkliste	9		
3.7	Temperaturfølerens posisjoner	10		
3.8	CAN-BUS	11		
3.9	Håndtere kretskortet	12		
3.10	Varmepumpens oppbygging	13		
4	Dimensjoner	17		
4.1	Varmepumpe	17		
4.2	Innvendig enhet	18		
4.3	Kombinasjonsmodul	19		
4.4	Koplingsskap, el-kassett	21		
4.5	Koplingsskap, tilleggsvarmer med shuntventil	21		
5	Kople til oppvarmingen	22		
5.1	Spyle varmerørene	22		
5.2	Kople varmepumpen til oppvarmingen	22		
5.3	Kople til en treveisventil	22		
5.4	Primærpumpe G2	22		
5.5	Den innvendige enhetens tilkoplingsprinsipp	23		
5.6	Kombinasjonsmodulens tilkoplingsprinsipp	24		
5.7	Tilkoplingsprinsippet til el-kassetten og eventuell varmtvannsbereder	25		
5.8	Tilkoplingsprinsippet til tilleggsvarmer med shuntventil og eventuell varmtvannsbereder	26		
5.9	Påfylling av varmeanlegget, den innvendige enheten	27		
5.10	Påfylling av varmeanlegget, kombinasjonsmodul	28		
5.11	Påfylling av varmeanlegget, el-kassett og tilleggsvarmer med shuntventil	29		
6	Elektrisk tilkobling	30		
6.1	Kjelmantel	30		
6.2	Tilbehør	30		
6.3	Effektvakt	30		
6.4	Nøddrift	31		
6.5	Varmepumpe	32		
6.6	Innvendig enhet 290 A/W	36		
6.7	Kombinasjonsmodul	39		
6.8	El-kassett	42		
6.9	Koplingskap, tilleggsvarmer med shuntventil	46		
7	Kontrollpanel	49		
7.1	Oversikt over betjeningselementene	49		
7.2	Kontrollpanelets funksjon	50		
7.3	Menyknivåer	50		
8	Installasjons- og servicemeny (I/S)	51		
9	Oversikt meny	52		
10	Oppstart	55		
10.1	Slå på varmepumpen	55		
10.2	Oppstart	55		
10.3	Ta i bruk effektvakten	58		
10.4	Andre innstillinger	58		
10.5	Kontroll etter oppstart	59		
11	Tømme oppvarmingen og varmtvannsberederen	60		
11.1	Innvendig enhet	60		
11.2	Kombinasjonsmodul	61		
12	Timere (tidsprogrammer)	62		
13	Feil	63		
13.1	Alarmforløp	63		
13.2	Advarselslogg	63		
13.3	Eksempel på alarm:	63		
13.4	Ingen visninger på displayet	63		
13.5	Nøddrift	63		
13.6	Overopphetingsvern	64		
13.7	Filter	64		
13.8	Alle alarmer og advarsler	64		
13.9	Alarmdisplay	64		
13.10	Advarsel	68		
13.11	Informasjon fra varmepumpen	68		
14	Tekniske spesifikasjoner	70		
14.1	Fabrikkinnstillinger	70		
14.2	Tekniske data	73		
14.3	Støytrykknivå	74		
14.4	Måleverdier for temperaturføleren	75		

1 Symbolforklaring og sikkerhetsanvisninger

1.1 Symbolforklaring

Advarsler



Advarsler i teksten er merket med en varsel-trekant med grå bakgrunn og ramme.



For å beskrive farlige situasjoner som skyldes strøm skiftes utropstegnet i varsel-trekanten ut med et lynsymbol.

Signalord på begynnelsen av advarselen angir faretypen og hvor alvorlig en faresituasjon blir hvis tiltakene for skadebegrensning ikke iverksettes.

- **INSTRUKS** betyr at materielle skader kan oppstå.
- **FORSIKTIG** betyr at lette til middels alvorlige personskader kan oppstå.
- **ADVARSEL** betyr at alvorlige personskader kan oppstå.
- **FARE** betyr at livstruende personskader kan oppstå.

Viktig informasjon



Viktig informasjon som ikke medfører fare for mennesker og gjenstander, merkes med symbolet ved siden av. Symbolet avgrenses med horisontale linjer over og under teksten.

Andre symboler

Symbol	Betydning
▶	Handlingsskritt
→	Krysshenvisninger til andre steder i dokumentet eller til andre dokumenter.
•	Oversikt/listeoppføring
–	Oversikt/listeoppføring (2. trinn)

Tab. 1

1.2 Sikkerhetsinstrukser

Generelt

- ▶ Denne bruksanvisningen skal leses nøye og oppbevares på et sikkert sted.

Installasjon og oppstart

Installasjon og oppstart skal kun utføres av en autorisert installasjons- og servicebedrift.

Skader på grunn av feilbetjening

Feilbetjening kan føre til personskader og/eller materielle skader.

- ▶ Forsikre deg om at ingen barn betjener apparatet uten oppsyn eller leker med det.
- ▶ Forsikre deg om at bare personer som er i stand til å betjene apparatet korrekt, har adgang til apparatet.

Vedlikehold og reparasjon

- ▶ Reparasjoner skal kun utføres av en autorisert installasjons- og servicebedrift. Dårlig utførte reparasjoner kan medføre fare for brukeren og dessuten føre til redusert drift.
- ▶ Bruk kun originale reservedeler.
- ▶ Varmepumpen skal inspiseres av en autorisert installasjons- og servicebedrift én gang i året og vedlikeholdes etter behov.

2 Samlet leveranse

2.1 Air 50-90 med innvendig enhet 290 A/W

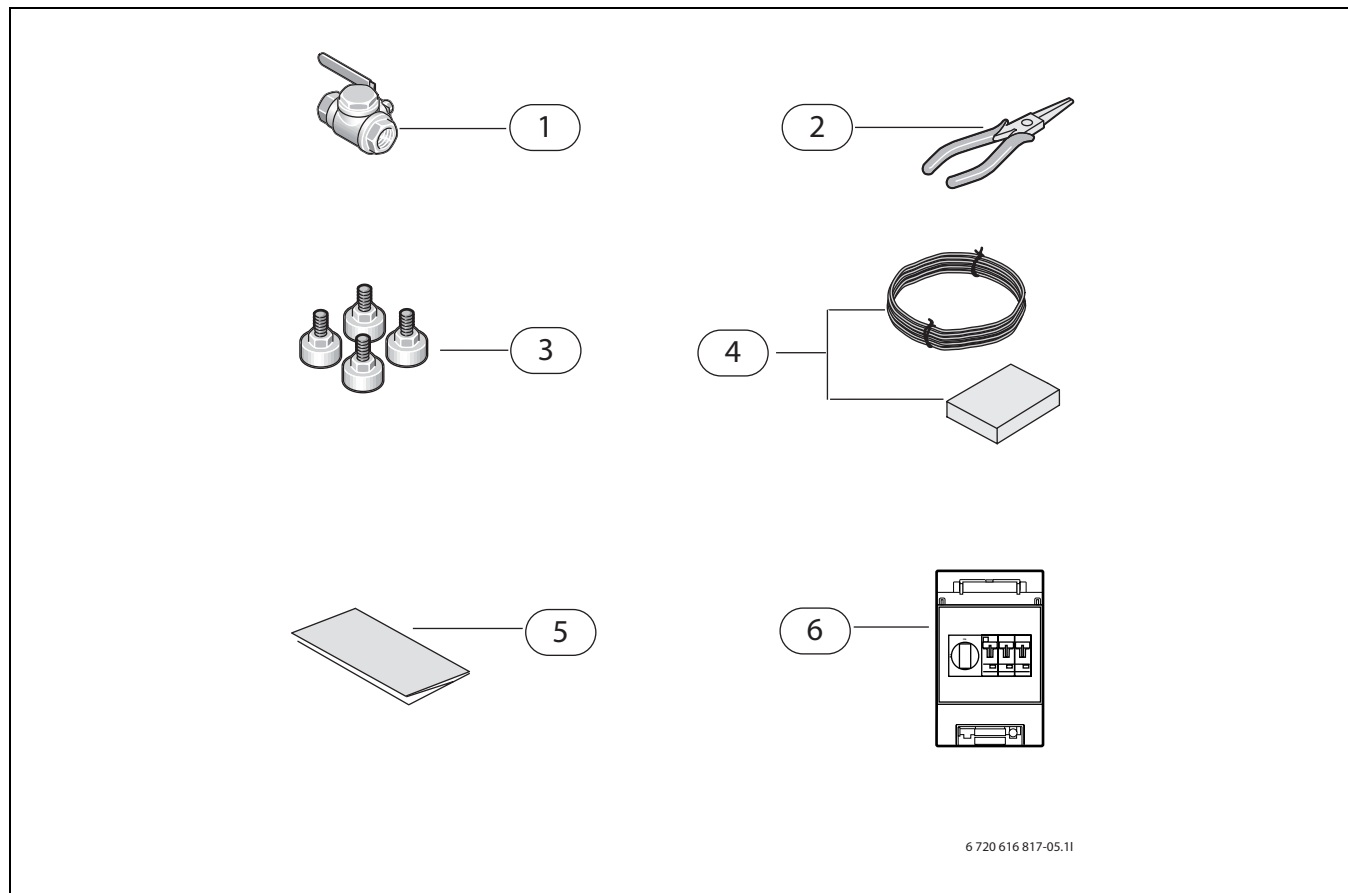


Fig. 1

- 1 Filter med sikt
- 2 Tang til filterdemontering
- 3 Stillføtter
- 4 Utetemperaturføler
- 5 Bruksanvisning og installasjonsveiledning
- 6 Kjelmantel

Tilbehør

- Varmekabel
- Effektvakt
- Romtemperaturføler

2.2 Air 50-90 med kombinasjonsmodul 200-300 A/W

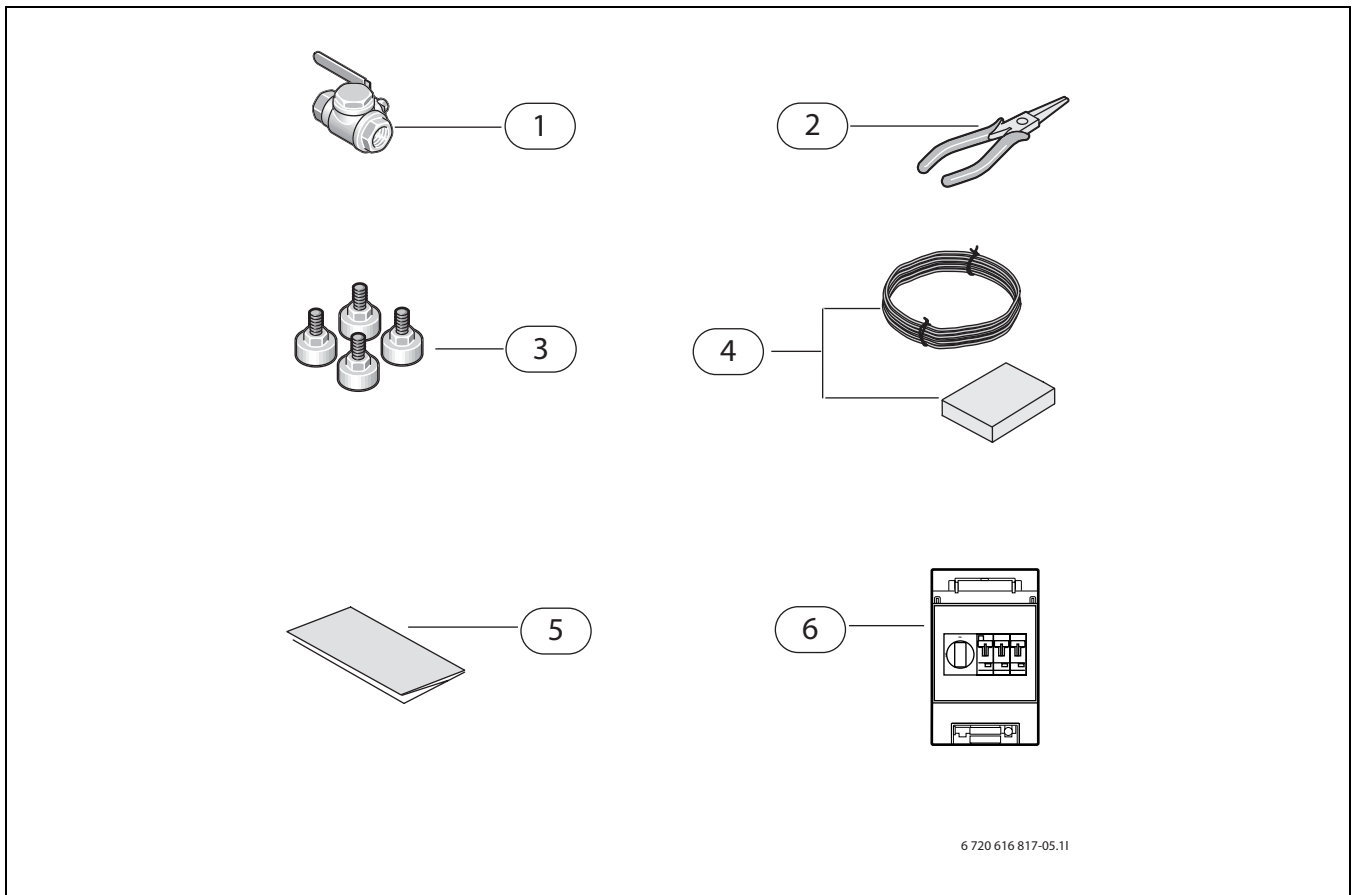


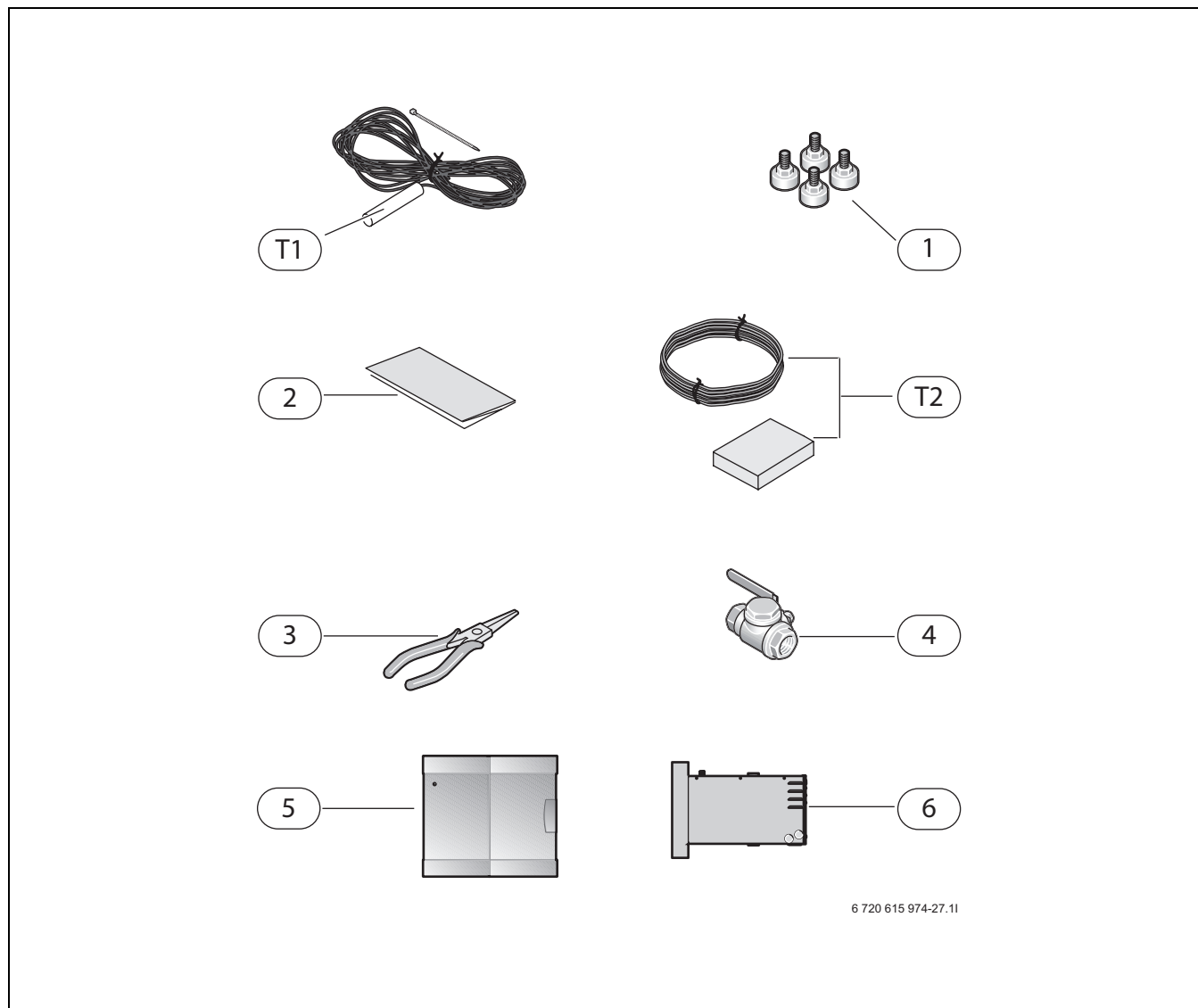
Fig. 2

- 1 Filter med sikt
- 2 Tang til filterdemontering
- 3 Stillføtter
- 4 Utetemperaturføler
- 5 Bruksanvisning og installasjonsveiledning
- 6 Kjelmantel

Tilbehør

- Varmekabel
- Effektvakt
- Romtemperaturføler

2.3 Air 50-150 med el-kassett



6 720 615 974-27.11

Fig. 3

- T1** Turtemperaturføler
- T2** Utetemperaturføler
- 1** Stillføtter
- 2** Bruksanvisning og installasjonsveiledning
- 3** Tang til filterdemontering
- 4** Filter med sikt
- 5** Koplingskap
- 6** El-kassett

Tilbehør

- Varmekabel
- Treveisventil
- Romtemperaturføler
- Varmepumpe primær G2
 - IVT Air 50-90 – Wilo Star RS 25/6
 - IVT Air 120-150 – TOP S 25/75
- Stengeventil for varmpumpe primær G2 Cu 28 (2 stk.)
- Varmtvannsbereder
 - IVT Air 50-90 dobbeltmantlet
 - IVT Air 120-150 rørmagasin
- Varmtvannstemperaturføler (T3)
- Effektvakt
- El-kassett 2

2.4 Air 50-150 med tilleggsvarmer med shuntventil

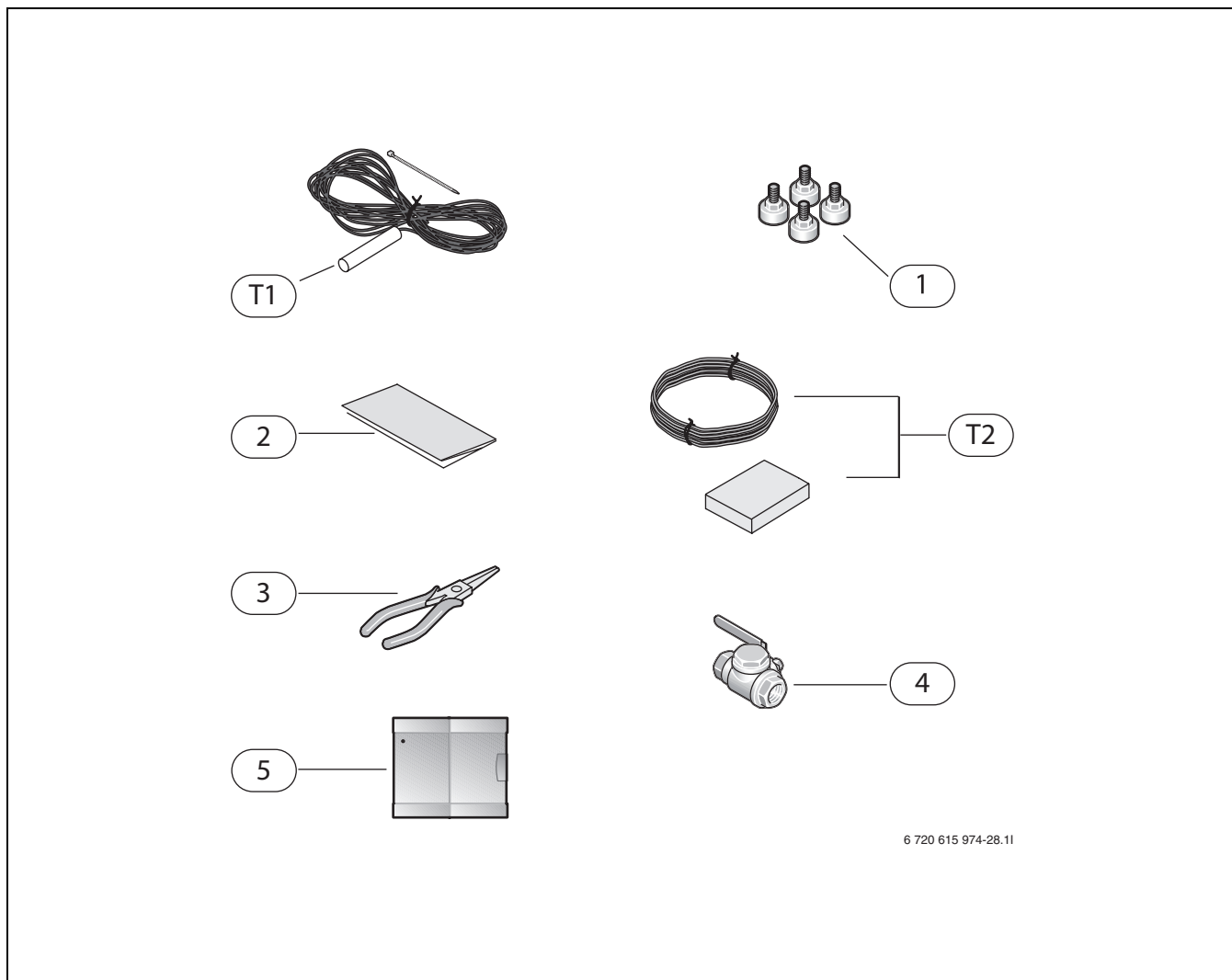


Fig. 4

- T1** Turtemperaturføler
T2 Utetemperaturføler
1 Stillføtter
2 Bruksanvisning og installasjonsveiledning
3 Tang til filterdemontering
4 Filter med sikt
5 Koplingsskap

Tilbehør

- Varmekabel
- Treveisventil
- Romtemperaturføler
- Varmepumpe primær G2
 - IVT Air 50-90 – Wilo Star RS 25/6
 - IVT Air 120-150 – TOP S 25/75
- Stengeventiler for varmpumpe primær G2 Cu 28 (2 stk.)
- Shuntventil
- Varmtvannsbereder
 - IVT Air 50-90 dobbeltmantlet
 - IVT Air 120-150 rørmagasin
- Temperaturføler varmtvannsbereder (T3)

3 Generelt



Kun en autorisert installasjons- og servicebedrift skal utføre installasjonen. Installatøren skal følge gjeldende regler og forskrifter samt anvisningene i installasjons- og bruksanvisningen.

3.1 Transport og lagring

Varmepumpen skal alltid transporteres og lagres i stående stilling. Varmepumpen kan tippes, men ikke legges ned.

3.2 Plassering

- Varmepumpen plasseres på utsiden av huset på et stabilt og plant underlag.
- Installatøren må være oppmerksom på varmpumpens lydtryknivå under plasseringen (→ kapittel 14.3).
- Innvendig enhet/kombinasjonsmodul/el-kassett installeres inne i huset. Rørledningene mellom varmpumpen, den innvendige enheten / kombinasjonsmodulen og eksisterende varmeanlegg skal være så korte som mulig. Rør som legges utendørs, skal være isolert.
- Smeltevann og kondens skal ledes bort i et avløp i huset. Avløpsrøret skal ha en helling og munne ut **over** avløpet. Fordi den varme luften fra huset suges inn i avløpsrøret, holdes avløpsrøret fritt for is.
- Avløpsrøret kan føres ut i et regnavløp i friluft, men må i så fall utstyres med en varmekabel (→ kapittel 6.5.1).
- Varmepumpen skal stå fritt, slik at luftvolumstrømmen kan strømme uhindret gjennom fordampere.
- Varmepumpen skal plasseres, slik at det ikke oppstår noen kaldluftsirkulasjon.
- Plasser varmpumpen slik at snø eller vann ikke renner eller drypper ned på den. Er det ikke til å unngå, skal det settes opp et tak. For å unngå kaldluftsirkulasjon, må taket monteres minst 1,5 m over varmpumpen.
- Fjerne transportsikringen

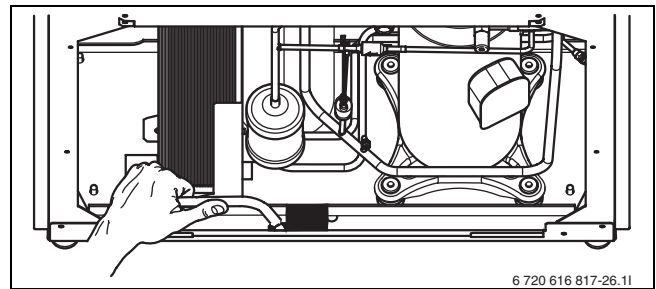


Fig. 5 Transportsikring

3.3 Maksimale og minimale arbeidstemperaturer

Maksimal arbeidstemperatur: Varmepumpen kan arbeide ved en maksimal returtemperatur på cirka 59 °C. Av sikkerhetsmessige grunner stopper varmpumpen så snart temperaturen overskrider denne verdien.

Drives pumpen med kun én elektrisk tilleggsvarmer, er den maksimale arbeidstemperaturen begrenset til 62 °C. Denne verdien kan maksimalt endres til 70 °C ved installatøren. Hvis den innstilte verdien overskrider 65 °C, skal det installeres en blandeventil.

Minimal arbeidstemperatur: Når en utetemperatur er for lav, stanser varmpumpen. Dermed skjer hele varmegenereringen i den innvendige enheten, i kombinasjonsmodulen eller i el-kassetten. Hvis arbeidstemperaturen stiger igjen, starter varmpumpen automatisk.

3.4 Regulere oppvarmingen

Reguleringen styrer varmegenereringen for oppvarmingen enten via utetemperaturføleren eller via kombinasjonen av utetemperaturføleren og romtemperaturføler.

Nærmere informasjon om reguleringen finner du i bruksanvisningen for varmpumpen.

3.5 Automatisk avriming

Varmepumpen avrimes ved hjelp av varmgass og styres med en fireveisventil. Fireveisventilen snur strømningsretningen i kjølemiddelkretsen.

Varmgass smelter isen på lamellene i fordampere. Samtidig kjøles oppvarmingsvannet ned i uvesentlig grad. Hvor lenge avrimingen varer, avhenger av hvor tykk isen er og av den aktuelle utetemperaturen. Temperaturfølerne T2, T11 og T12 kontrollerer prosessen.

Dessuten finnes det en funksjon for avriming av viften. Den varme luften trekker gjennom viften og forhindrer dermed at den fryser til på nytt.

3.6 Sjekkliste



Hver installasjon av varmepumper er individuell og ulik andre installasjoner. Sjekklisten nedenfor gir en beskrivelse av installasjonsforløpet.

3.6.1 Air 50-90 med innvendig enhet 290 A/W

1. Plasser varmepumpen på et stabilt underlag.
2. Monter tur- og returledningene på varmepumpen.
3. Monter avløpsrøret på varmepumpen.
4. Monter ventilen med filter.
5. Monter tur- og returledningene på den innvendige enheten.
6. Monter avløpsslangen på den innvendige enheten.
7. Kople den innvendige enheten og varmepumpen sammen.
8. Kople varmeanlegget til oppvarmingssystemet.
9. Monter utetemperaturføler og om ønsket, romtemperaturføler (tilbehør).
10. Kople til CAN-BUS-ledningen til den innvendige enheten og varmepumpen.
11. Fyll på oppvarmingen, og luft den.
12. Kople feilstrømbryteren og effektvakten (hvis relevant) til strømmettet.
13. Kople anlegget til husets sikringsskap.
14. Slå på anlegget. Foreta de nødvendige innstillingene på kontrollpanelet.
15. Kontroller anlegget etter oppstarten.

3.6.2 Air 50-90 med kombinasjonsmodul 200-300 A/W

1. Plasser varmepumpen på et stabilt underlag.
2. Monter tur- og returledningene på varmepumpen.
3. Monter avløpsrøret på varmepumpen.
4. Monter ventilen med filter.
5. Monter tur- og returledningene på kombinasjonsmodulen.
6. Monter avløpsslangen på kombinasjonsmodulen.
7. Kople sammen varmepumpen og kombinasjonsmodulen.
8. Kople varmeanlegget til oppvarmingssystemet.
9. Monter utetemperaturføler og om ønsket, romtemperaturføler (tilbehør).
10. Kople til CAN-BUS-ledningen til varmepumpen og kombinasjonsmodulen.
11. Fyll på oppvarmingen, og luft den.
12. Kople feilstrømbryteren og effektvakten (hvis relevant) til strømmettet iht. kopleingsskjemaet (→ kapittel 6.7.2).
13. Kople anlegget til husets sikringsskap.

14. Slå på anlegget. Foreta de nødvendige innstillingene på kontrollpanelet.
15. Kontroller anlegget etter oppstarten.

3.6.3 Air 50-150 med el-kassett

1. Plasser varmepumpen på et stabilt underlag.
2. Monter tur- og returledningene på varmepumpen.
3. Monter avløpsrøret på varmepumpen.
4. Eventuelt skal det monteres en ny varmtvannsbereider, varmtvannstemperaturføler og treveisventil.
5. Monter den primære varmepumpen G2.
6. Monter ventilen med filter.
7. Kople varmepumpen til varmeanlegget.
8. Monter kopleingsskap og el-kassett.
9. Monter turtemperaturføler, utetemperaturføler og eventuelt romtemperaturføler.
10. Monter eventuelt en effektvakt (tilbehør).
11. Kople CAN-BUS-ledningen til varmepumpen og kopleingsskapet samt til el-kassetten, kopleingsskapet og eventuelt til effektvakten.
12. Fyll på oppvarmingen, og luft den.
13. Kople til varmeanlegget med sikring samt eventuelt feilstrømbryter i sikringsskapet.
14. Slå på anlegget. Foreta de nødvendige innstillingene på kontrollpanelet.
15. Kontroller anlegget etter oppstarten.

3.6.4 Air 50-150 med tilleggsvarmer med shuntventil

1. Plasser varmepumpen på et stabilt underlag.
2. Monter tur- og returledningene på varmepumpen.
3. Monter avløpsrøret på varmepumpen.
4. Eventuelt skal det monteres en ny varmtvannsbereider, varmtvannstemperaturføler og treveisventil.
5. Monter den primære varmepumpen G2.
6. Finnes det ingen shuntventil, skal det monteres en.
7. Monter ventilen med filter.
8. Kople varmepumpen til varmeanlegget.
9. Monter kopleingsskapet.
10. Monter turtemperaturføler, utetemperaturføler og eventuelt romtemperaturføler.
11. Kople CAN-BUS-ledningen til varmepumpen og kopleingsskapet.
12. Fyll på oppvarmingen, og luft den.
13. Kople til varmeanlegget med sikring samt eventuelt feilstrømbryter i sikringsskapet.
14. Slå på anlegget. Foreta de nødvendige innstillingene på kontrollpanelet.
15. Kontroller anlegget etter oppstarten.

3.7 Temperaturfølerens posisjoner

3.7.1 Air 50-90 med innvendig enhet 290 A/W

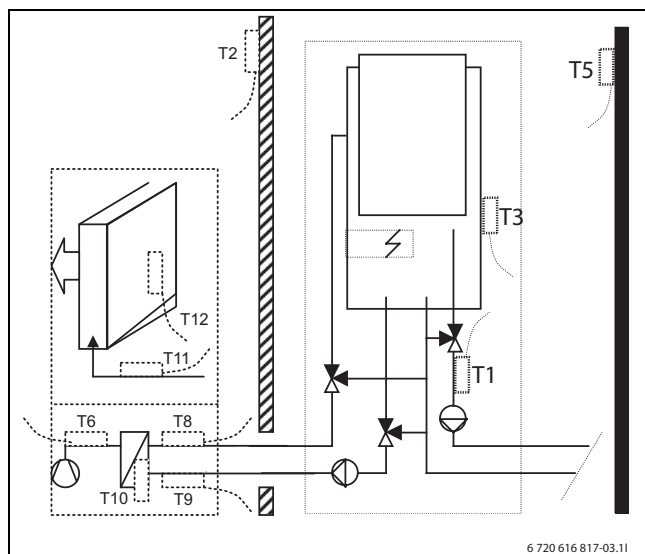


Fig. 6 Air 50-90 – innvendig enhet 290 A/W.

- T1** Turtemperaturføler
- T2** Utetemperaturføler
- T3** Beredertemperaturføler (NTC)
- T5** Romtemperaturføler
- T6** Varmgasstemperaturføler
- T8** Varmvannstemperaturføler AV
- T9** Varmvannstemperaturføler PÅ
- T10** Kondensatorstemperaturføler
- T11** Kjølemiddeltemperaturføler fordampner
- T12** Lufttemperaturføler fordampner

3.7.2 Air 50-90 kombinasjonsmodul 200-300 A/W

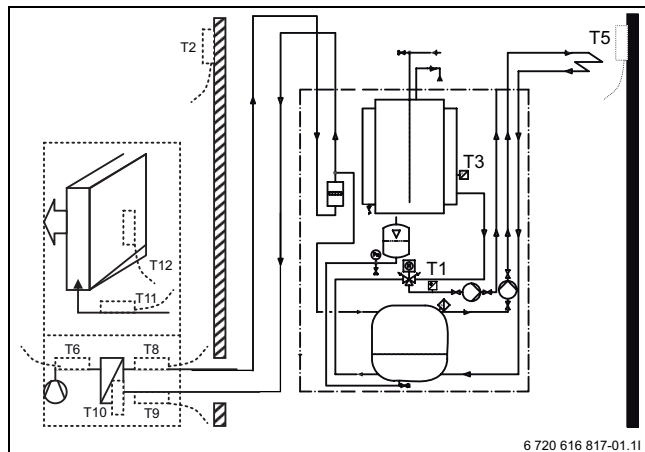


Fig. 7 Air 50-90 – kombinasjonsmodul 200-300 A/W.

- T1** Turtemperaturføler
- T2** Utetemperaturføler
- T3** Beredertemperaturføler (NTC)
- T5** Romtemperaturføler
- T6** Varmgasstemperaturføler
- T8** Varmvannstemperaturføler AV
- T9** Varmvannstemperaturføler PÅ
- T10** Kondensatorstemperaturføler
- T11** Kjølemiddeltemperaturføler fordampner
- T12** Lufttemperaturføler fordampner

3.7.3 Air 50-150 med el-kassett

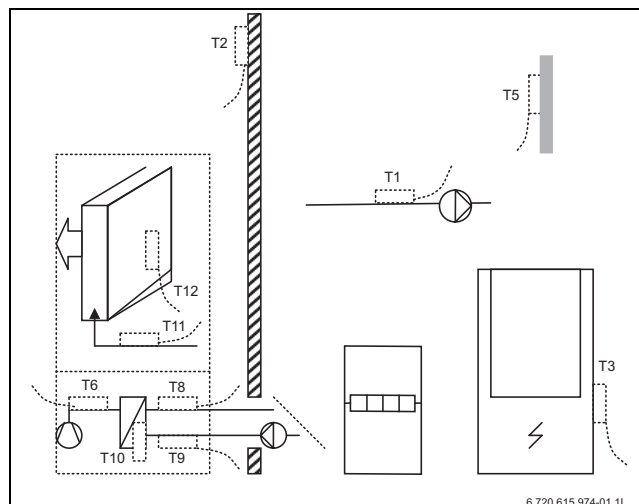


Fig. 8 Air 50-150 – el-kassett.

- T1** Turtemperaturføler
- T2** Utetemperaturføler
- T3** Varmvannstemperaturføler (hvis det er installert en varmtvannsbereder).
- T5** Romtemperaturføler
- T6** Varmgasstemperaturføler
- T8** Varmvannstemperaturføler AV
- T9** Varmvannstemperaturføler PÅ
- T10** Kondensatorstemperaturføler
- T11** Kjølemiddeltemperaturføler fordampner
- T12** Lufttemperaturføler fordampner

3.7.4 Air 50-150 med tilleggsvarmer med shuntventil

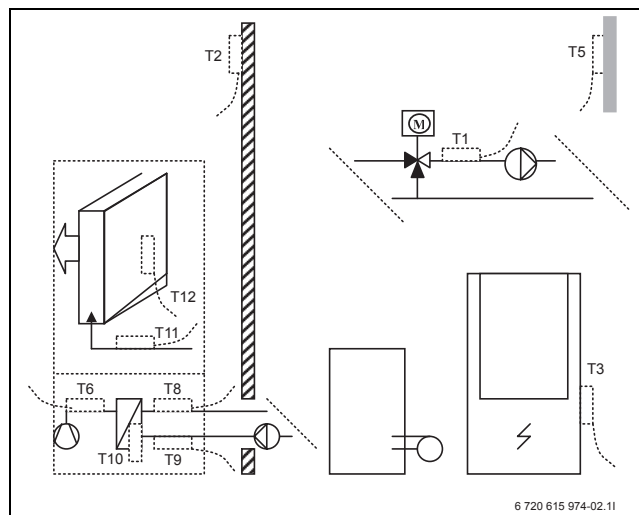


Fig. 9 Air 50-150 – tilleggsvarmer med shuntventil.

- T1** Turtemperaturføler
- T2** Utetemperaturføler
- T3** Varmvannstemperaturføler (hvis det er installert en varmtvannsbereder).
- T5** Romtemperaturføler
- T6** Varmgasstemperaturføler
- T8** Varmvannstemperaturføler AV
- T9** Varmvannstemperaturføler PÅ
- T10** Kondensatorstemperaturføler
- T11** Kjølemiddeltemperaturføler fordampner
- T12** Lufttemperaturføler fordampner

3.8 CAN-BUS

Kretskortene i innvendige enheten og varmepumpen forbindes via kommunikasjonsledningen CAN-BUS. CAN (Controller Area Network) er et totrådssystem for kommunikasjon mellom mikroprosessorbaserte moduler/ kretskort som kobles i rekke.

I Air 50-90 med innvendig enhet eller kombinasjonsmodul finnes det et kretskort (IOB-kort). Resten av kretskortene befinner seg i den innvendige enheten.

I Air 50-150 med el-kassett finnes det et kretskort (IOB-kort) i varmepumpen og et kretskort (AHB-kort) i el-kassetten. Resten av kretskortene (CPU-, PSU- og IOB-kortene) befinner seg i koblingsskapet.

I Air 50-150 med tilleggsvarmer med shuntventil finnes det et kretskort (IOB-kort) i varmepumpen. Resten av kretskortene (CPU-, PSU- og OPB-kortene) befinner seg i koblingsskapet.

Alternativt fås det effektvaktkort til Air 50-90 med innvendige enhet eller kombinasjonsmodul og til Air 50-150 med el-kassett. Disse kortene koples også til via CAN-BUS.

FORSIKTIG: Feil på grunn av induktiv påvirkning.

- ▶ CAN-buskabelen skal være skjermet, og legges adskilt fra sterkstrømskabel.

Ledningen ELAQBY (TP) 2x2x0,6 **egner seg til ekstern tilkobling**. Ledningen skal være partvinnnet og skjermet. Den skal kun jordes i en ende og til chassi. CAN high og CAN-low skal være twinnet, og 12 volt og jord (GND) skal være tvinnet.

Maksimalt tillatt ledningslengde er 20 meter.

CAN-BUS-ledningen skal **ikke** legges sammen med 230 V- eller 400 V-førende ledninger. Minsteavstanden er 100 mm. Legging sammen med sensorledningene er tillatt.

I tilkoblingsfrirommet til varmepumpen og den innvendige enheten/kombinasjonsmodulen skal den eksterne CAN-BUS-ledningen legges slik at den ikke berører 230 V- eller 400 V-tilkoblinger.

FORSIKTIG: 12 V- og CAN-BUS-tilkoblingene må ikke forveksles!

Prosessorene ødelegges hvis det kobles 12 V til CAN-BUS.

- ▶ Sørg for at de fire ledningene kobles til kontaktene med tilsvarende merking på kretskortene.

Forbindelsen mellom kretskortene er fire ledninger som også forbinder 12 V-spenningen mellom kretskortene. Kretskortene har en merking for 12 V og en for CAN-BUS-tilkoblingene. Det skal aldri være mer enn to CAN-tilkoblinger per kort.

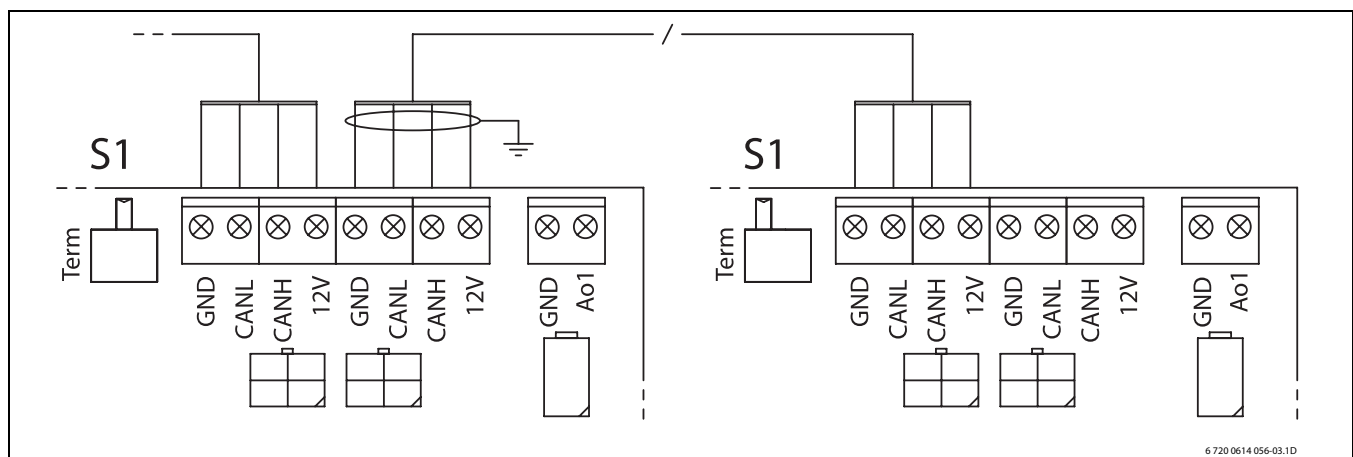


Fig. 10

Bryteren S1 markerer begynnelsen og enden av CAN-BUS-forbindelsen. Om det er kun en CAN-tilkobling på kortet så skal bryteren stå i posisjon Term. Om det er to CAN-tilkoblinger på et kort skal bryteren stå i posisjon ikke Term.

3.9 Håndtere kretskortet

Kretskort med styreelektronikk er svært ømfintlige overfor elektrostatisk utlading (ESD – ElectroStatic Discharge). For å unngå skader på komponentene må man være svært forsiktig.



FORSIKTIG: Skader som følge av elektrostatisk utlading

- ▶ Kretskortene skal kun berøres når du har på deg et jordet armbånd.

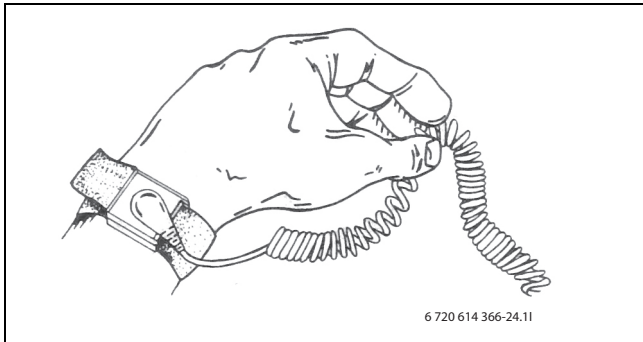


Fig. 11 Armbånd

Skadene er for det meste skjult. Et kretskort kan fungere feilfritt under oppstarten, og problemene oppstår først senere. Ladede gjenstander er kun et problem i nærheten av elektronikk. Hold en sikkerhetsavstand på minst én meter til skumgummi, beskyttelsesfolier og annet emballeringsmaterieill, klesplagg av kunstfibrer (f.eks. fleecegensere) og lignende, før du begynner arbeidet.

Det er god ESD-beskyttelse å bruke et armbånd som er tilkopleet jordingen under arbeidet med elektronikken. Dette armbåndet skal tas på før den isolerte metallposen/emballasjen åpnes, eller før et montert kretskort frigges. Armbåndet skal brukes til kretskortet er lagt tilbake i den isolerte pakningen eller er tilkopleet i en lukket koplingsboks. Også utskiftede kretskort som returneres, skal behandles på denne måten.

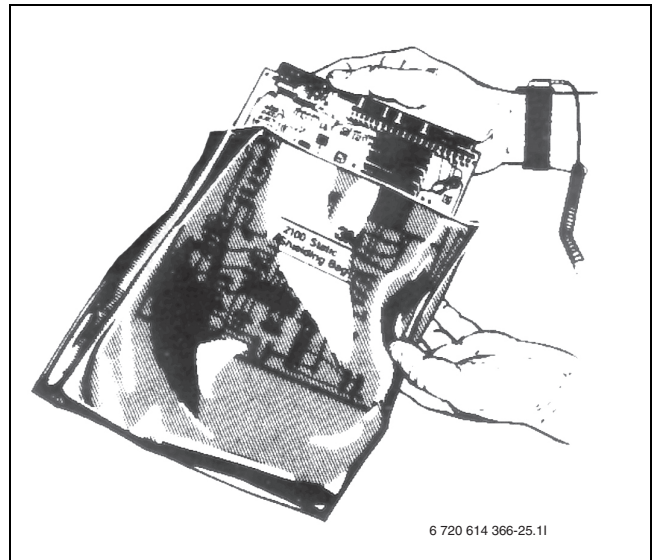


Fig. 12

3.10 Varmepumpens oppbygging

3.10.1 Varmepumpe

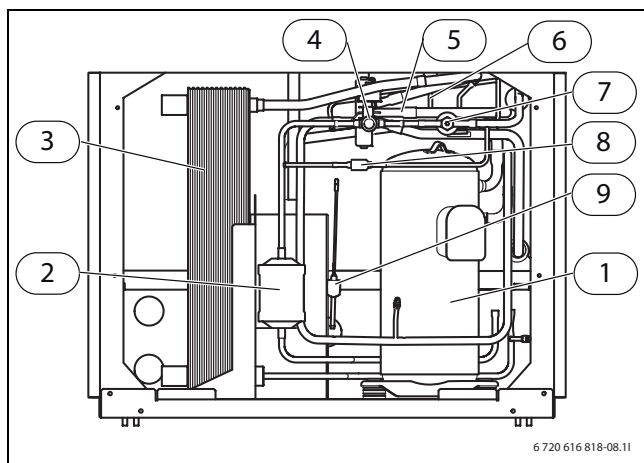


Fig. 13 Air 50-90

- 1 Kompressor
- 2 Tørrfilter
- 3 Varmevexsler
- 4 Seglass
- 5 Fireveisventil
- 6 Lavtrykkspressostat
- 7 Ekspansjonsventil
- 8 Returstrømforhindring
- 9 Høytrykkspressostat

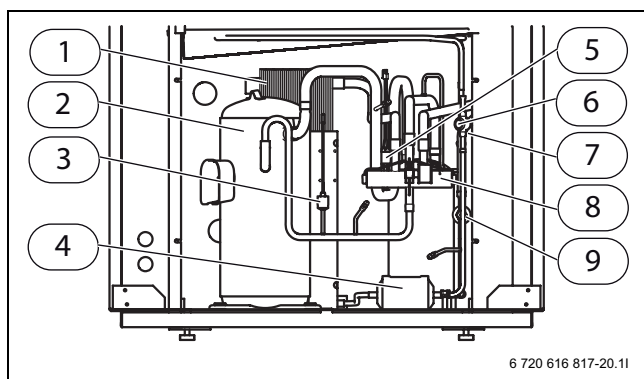


Fig. 14 Air 120-150

- 1 Varmevexsler
- 2 Kompressor
- 3 Høytrykkspressostat
- 4 Tørrfilter
- 5 Lavtrykkspressostat
- 6 Seglass
- 7 Tilbakeslagsventil
- 8 Fireveisventil
- 9 Ekspansjonsventil

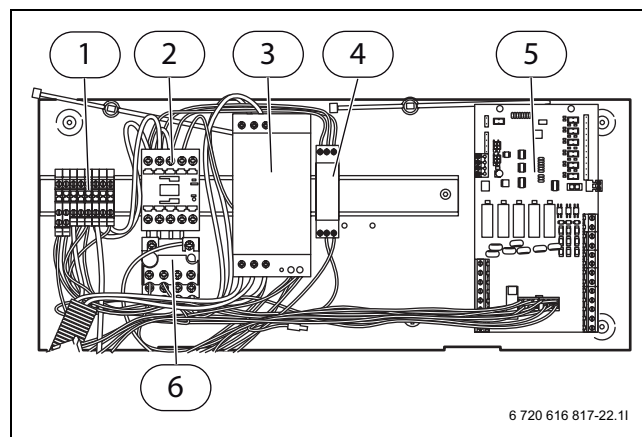


Fig. 15 Koplingsboks Air 50-90

- 1 Tilkoplingsklemme
- 2 Kontaktor
- 3 Mykstart
- 4 Fasesekvensrelé
- 5 Kretskort (IOB)
- 6 Motorvern

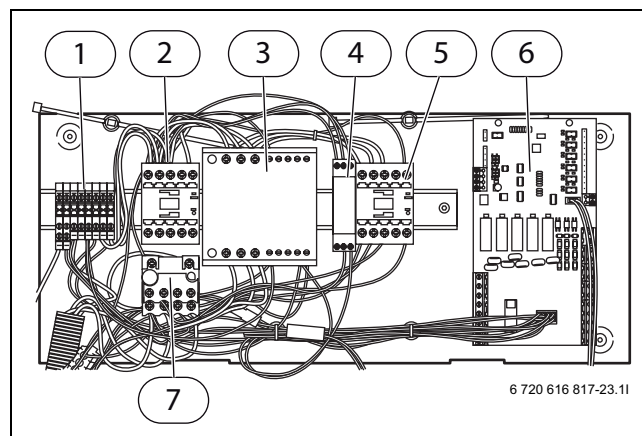


Fig. 16 Koplingsboks Air 120-150

- 1 Tilkoplingsklemme
- 2 Kontaktor
- 3 Mykstart
- 4 Fasesekvensrelé
- 5 Kontaktor (vifte)
- 6 Kretskort (IOB)
- 7 Motorvern

3.10.2 Air 50-90 med innvendig enhet 290 A/W

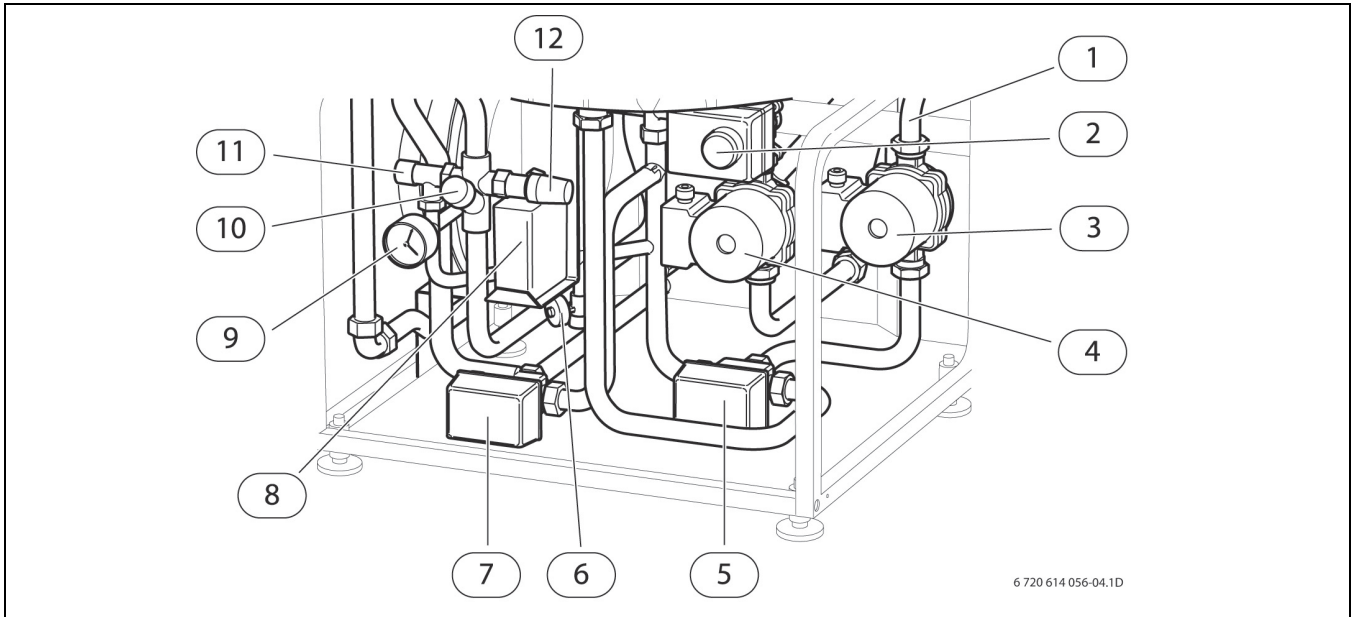


Fig. 17 Tilkoblingsfrirom innvendig enhet

- 1 Rørledning til varmepumpe
- 2 Shuntventil
- 3 Primærpumpe
- 4 Sekundærpumpe
- 5 3-veisventil
- 6 Dreneringsventil
- 7 3-veisventil
- 8 Avløpsvanntank
- 9 Manometer (0 - 4 bar)
- 10 Stengeventil med returstrømforhindring
- 11 Fylle på oppvarmingsvann
- 12 Sikkerhetsventil forbruksvann

3.10.3 Air 50-90 med kombinasjonsmodul 200-300 A/W

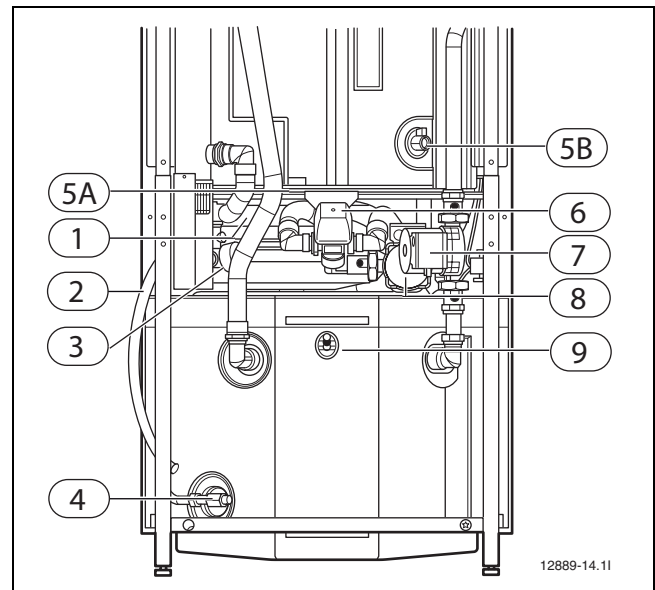


Fig. 18 Tilkoblingsfrirom kombinasjonsmodul 200-300 A/W

- 1 Ekspansjonskar
- 2 Avløpsslange
- 3 Manometer (0-3 bar) og sikkerhetsventil
- 4 Avløpskran buffertank
- 5A Avløpskran varmtvannsbereder (200 A/W)
- 5B Avløpskran varmtvannsbereder (300 A/W)
- 6 Treveisventil
- 7 Varmeanleggets varmepumpe
- 8 Primærpumpe
- 9 Avlufting buffertank

3.10.4 Air 50-150 med el-kassett

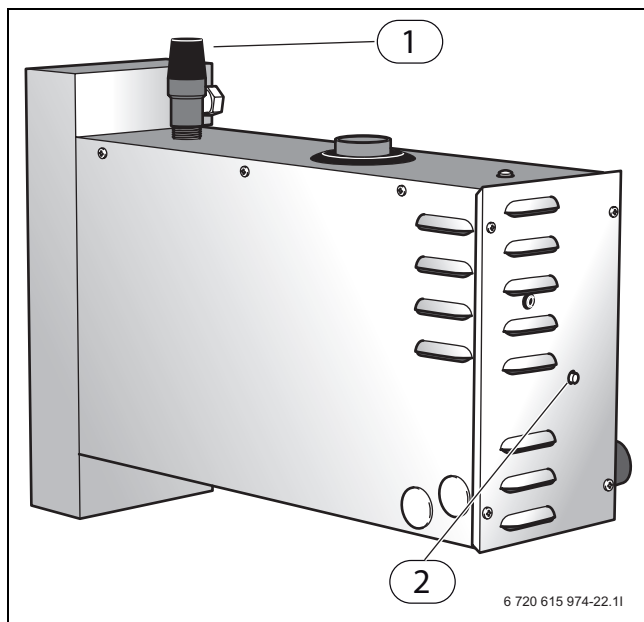


Fig. 19 El-kassett

- 1 Sikkerhetsventil
- 2 Overopphetingsvern elektrisk tilleggsvärmer (tilbakestilling)

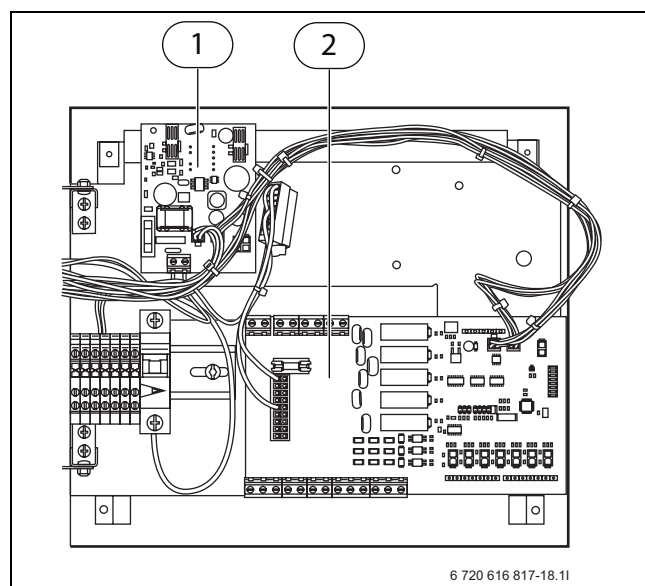


Fig. 21 Koplingskap

- 1 PSU-kort
- 2 IOB-kort

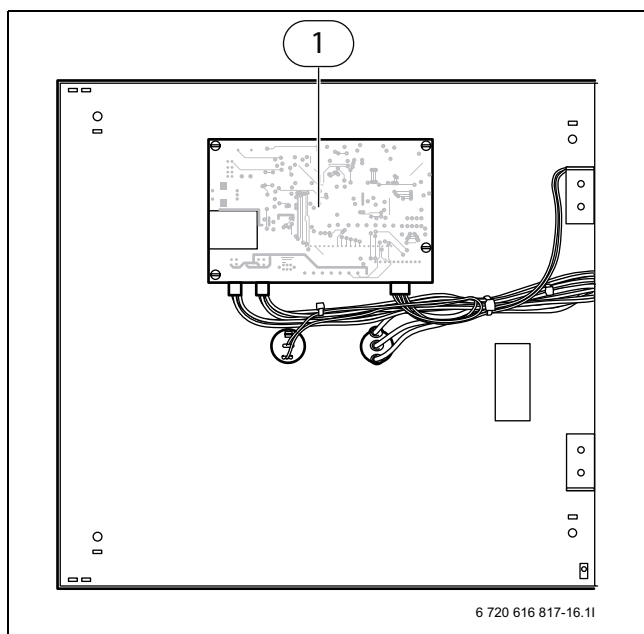


Fig. 20 Koplingskap

- 1 CPU-kort (montert på innsiden av døren)

3.10.5 Air 50-150 med tilleggsvarmer med shuntventil

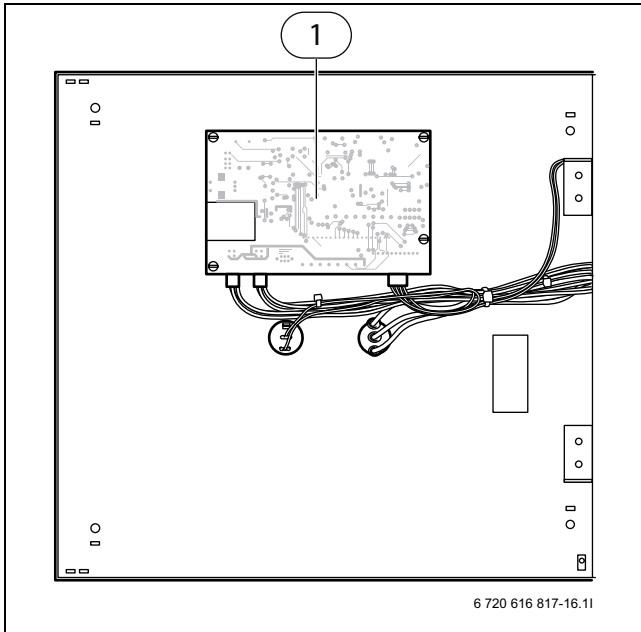


Fig. 22 Koplingskap

- 1 CPU-kort (montert på innsiden av døren)

3.10.6 Tilbehør (ikke for tilleggsvarmer med shuntventil)

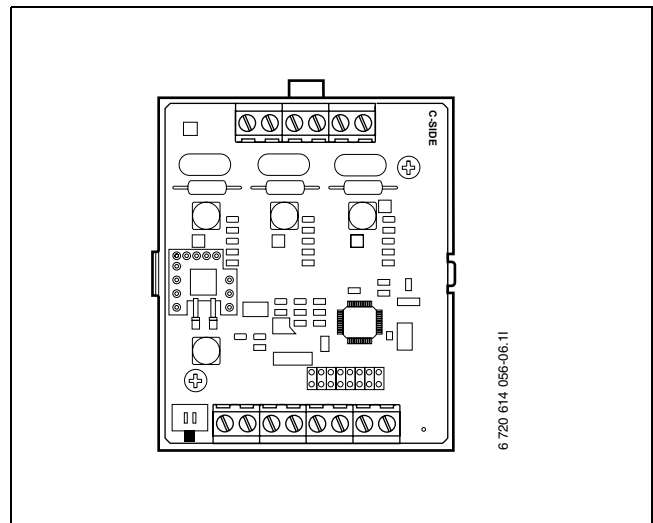


Fig. 24 Effektvaktkort (tilbehør)

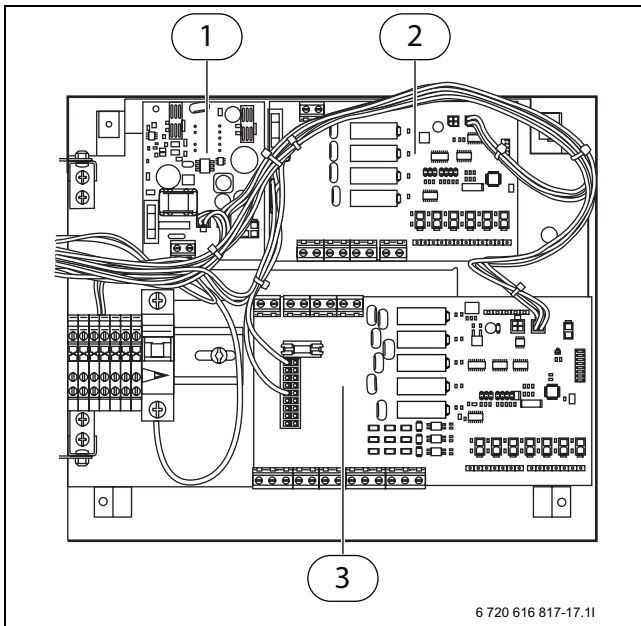


Fig. 23 Koplingskap

- 1 PSU-kort
- 2 OPB-kort
- 3 IOB-kort

4 Dimensjoner

4.1 Varmepumpe

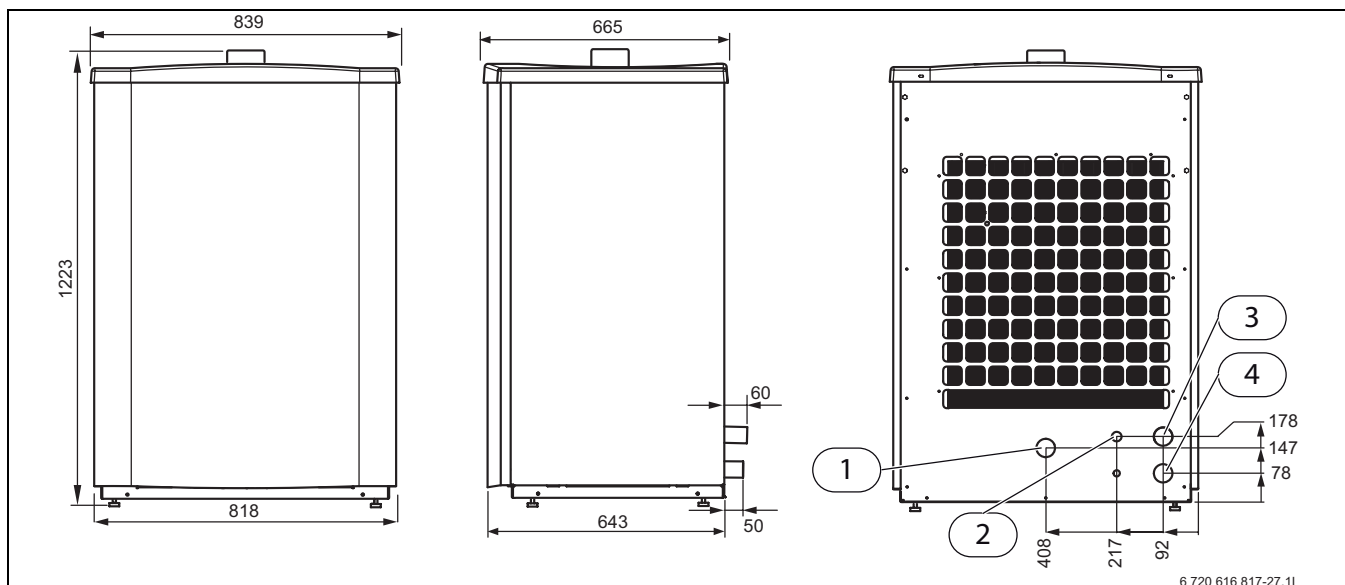


Fig. 25 Mål Air 50-90

- | | | | |
|---|------------------------------|---|---|
| 1 | Avløp | 3 | Til varmeanlegget (slange, 1" innvendig gjenge) |
| 2 | Rørledning elektrisk ledning | 4 | Fra varmeanlegget (slange, 1" innvendig gjenge) |

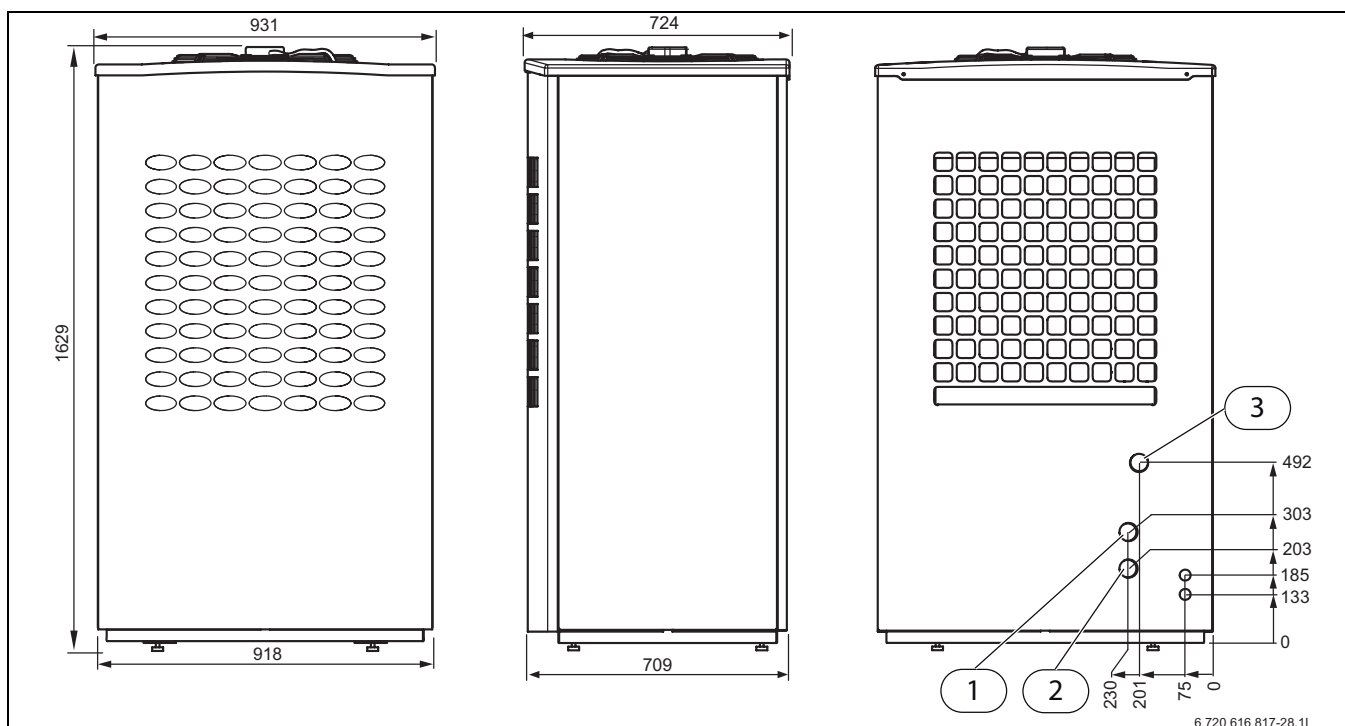


Fig. 26 Mål Air 120-150

- | | |
|---|--|
| 1 | Til varmeanlegget (slange, 1" utvendig gjenge) |
| 2 | Fra varmeanlegget (slange, 1" utvendig gjenge) |
| 3 | Avløp (slange, 1" utvendig gjenge) |

Nødvendige minsteavstander for varmepumpen

Fra pumpen skal det holdes en minsteavstand på 1000 mm, minsteavstanden på baksiden og til sidene er 300 mm.

Er det montert et tak som beskytter varmepumpen, skal det holdes en minsteavstand på 1,5 m til den innvendige enheten, slik at kaldluftsirkulasjon unngås.

4.1.1 Installasjon av varmekabel

Hvis dreneringsrøret føres til en utendørs overvannskum skal det isoleres og utstyres med varmekabel.

På Air 50-90 finnes et ferdig hull for gjennomføring av varmekabel mellom kompressor plass og dreneringsrør. Hullet sitter horisontalt sentrert ca. fem centimeter fra bunnen av dryppskålen. På Air 120-150 trekkes varmekabelen til dreneringsrøret via en gjennomføring ved siden av serviceluken som finnes bak venstre sideplate.

4.2 Innvendig enhet

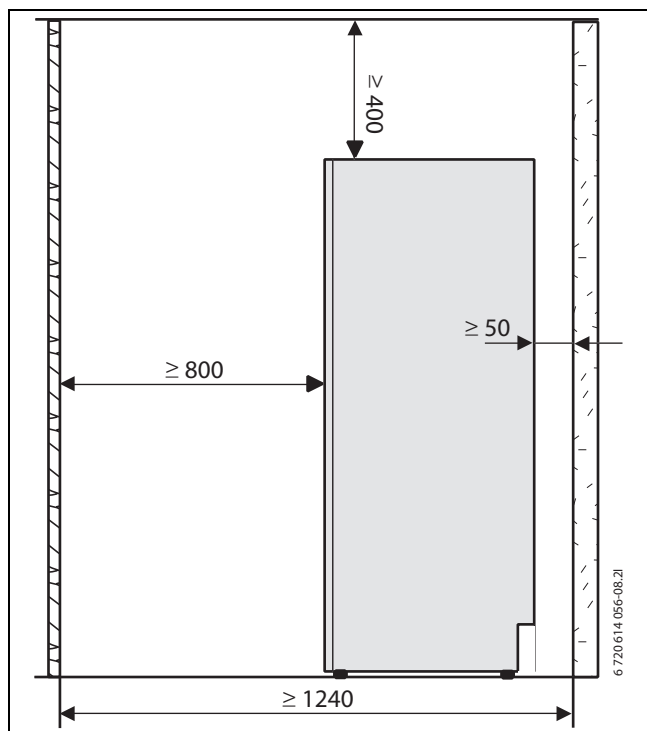


Fig. 27 Innvendig enhet

Nødvendige minsteavstander for den innvendige enheten

Foran den innvendige enheten er det nødvendig med en minsteavstand på 800 mm. Ingen spesiell avstand er nødvendig ut til sidene.

Mellom den innvendige enheten og andre faste installasjoner som vegger, vasker osv. skal det holdes en minsteavstand på 50 mm. Det lønner seg å plassere den mot yttervegger eller isolerte mellomvegger.

Rørledningstilkoplinger

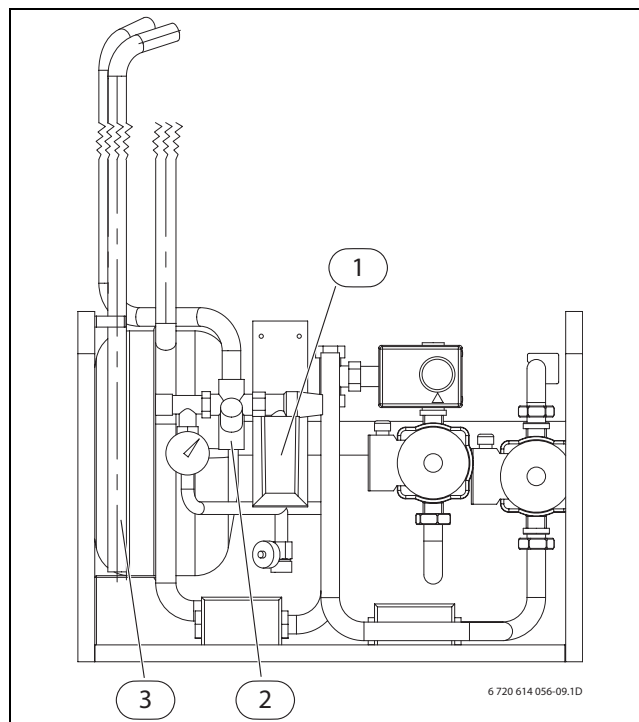


Fig. 28 Den innvendige enhetens front

- 1 Avløpsvanntank
- 2 Tappevann (kaldt)
- 3 Varmtvann

Følgene tilkoplinger skal opprettes i den innvendige enheten:

- ▶ Legg et 32 mm-avløpsrør fra avløpsvanntanken til avløpet.
- ▶ Kople til turledningen for oppvarmingen til utgangen som er merket turledning.
- ▶ Kople til returledningen for oppvarmingen til utgangen som er merket returledning.
- ▶ Kople kaldtvann til utgangen som er merket kaldtvann.
- ▶ Kople varmtvann til utgangen som er merket varmtvann.

Følgende tilkoplinger skal opprettes i varmepumpen:

- ▶ Et 32 mm-avløpsrør skal legges fra avløpstilkoplingen til avløpet.

Montere ventilen med filter

- ▶ Ventilen med filter skal monteres så nær varmepumpen som mulig og vannrett i returledningen til varmepumpen.

Rørdimensjoner	mm
Oppvarming	
Klemringtilkopling	Ø 22
Kaldtvann og varmtvann	
Klemringtilkopling	Ø 22
Varmtvannsinnløp, varmtvannsutløp og avløp	
Klemringtilkopling	Ø 22
Avløpsvann/avløp	Ø 32

Tab. 2

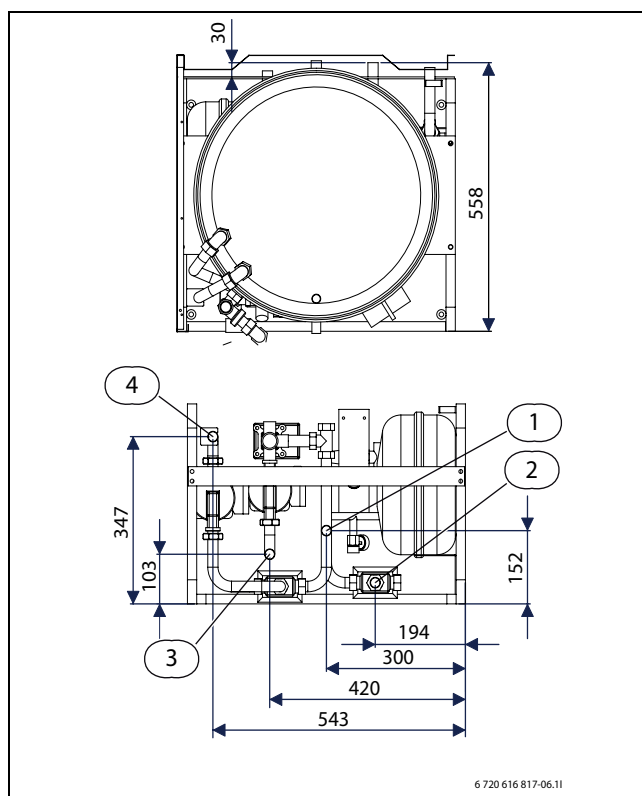


Fig. 29 Den innvendige enhetens bakside og front

- 1 Varmereturlledning
- 2 Varmtvannsinnløp (i retning fra varmepumpen)
- 3 Varmeturlledning
- 4 Varmtvannsutløp (i retning av varmepumpen)

4.3 Kombinasjonsmodul

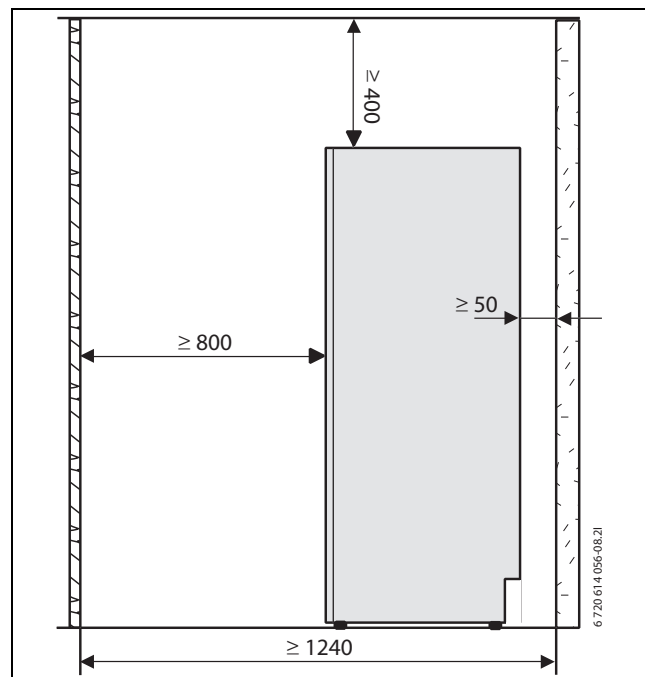


Fig. 30 Kombinasjonsmodul

Nødvendige minsteavstander for kombinasjonsmodulen

Foran kombinasjonsmodulen er det nødvendig med en minsteavstand på 800 mm.

Mellom kombinasjonsmodulen og andre faste installasjoner som vegger, vasker osv. skal det holdes en minsteavstand på 50 mm. Det lønner seg å plassere den mot yttervegger eller isolerte mellomvegger.

Rørledningstilkoplinger

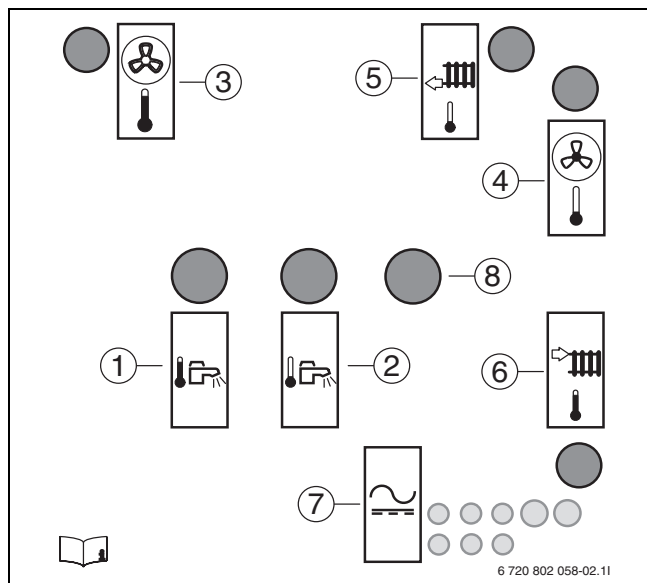


Fig. 31 Tilkoplinger til toppen av kombinasjonsmodulen 200-300 A/W

- 1 Varmtvann
- 2 Tappevann (kaldt)
- 3 Varmtvann PÅ (fra varmepumpen)
- 4 Varmtvann AV (til varmepumpen)
- 5 Varmereturledning
- 6 Oppvarmingsinnløp
- 7 Strømledninger
- 8 Anode

Følgende tilkoplinger skal opprettes i kombinasjonsmodulen:

- ▶ Legg en avløpsslange til avløpet i gulvet.
- ▶ Kople varmtvann til utgangen som er merket **1**.
- ▶ Kople kaldtvann til utgangen som er merket **2**.
- ▶ Kople til rørene for varmtvann PÅ (merket **3**).
- ▶ Kople til rørene for varmtvann AV (merket **4**).
- ▶ Kople til returledningen for varmeanlegget til utgangen som er merket **5**.
- ▶ Kople til turlledningen for varmeanlegget til utgangen som er merket **6**.

Følgende tilkoplinger skal opprettes i varmepumpen:

- ▶ Et 32 mm-avløpsrør skal legges fra avløpstilkoplingen til avløpet.

Montere partikkelfilteret

- ▶ Ventilen med filter skal monteres så nær varmepumpen som mulig og vannrett i returledningen til varmepumpen.

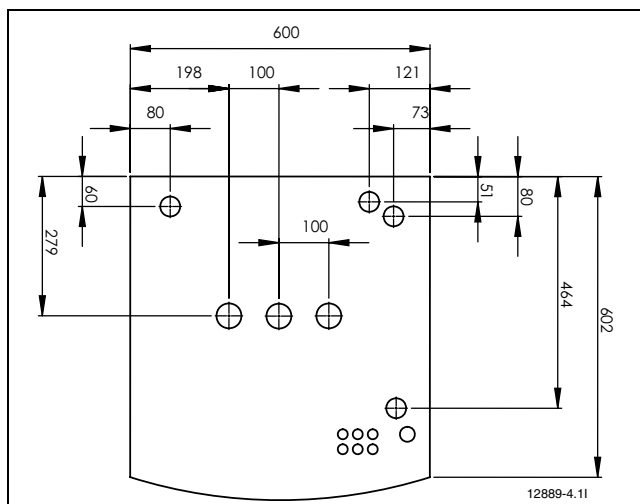


Fig. 32 Dimensjonene til tilkoplinger på toppen av kombinasjonsmodulen 200 A/W

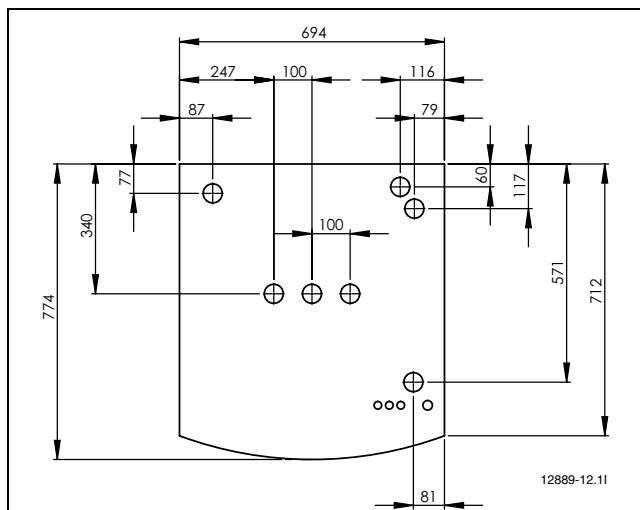


Fig. 33 Dimensjonene til tilkoplinger på toppen av kombinasjonsmodulen 300 A/W

Rørdiameter (mm)	200 A/W	300 A/W
<i>Oppvarming</i>		
Klemringtilkopling	Ø 22	Ø 28
<i>Kaldtvann og varmtvann</i>		
Klemringtilkopling	Ø 22	Ø 28
<i>Varmeelement</i>		
Klemringtilkopling i kombinasjonsmodulen	Ø 22	Ø 28
Avløpsvann/avløp	Ø 32	Ø 32

Tab. 3

4.4 Koplingskap, el-kassett

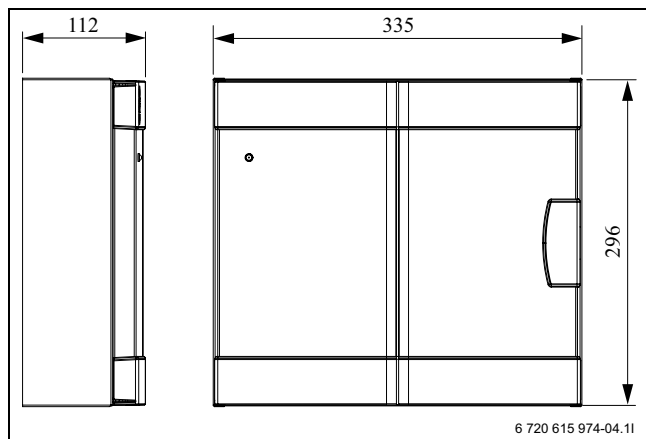


Fig. 34 Koplingskap

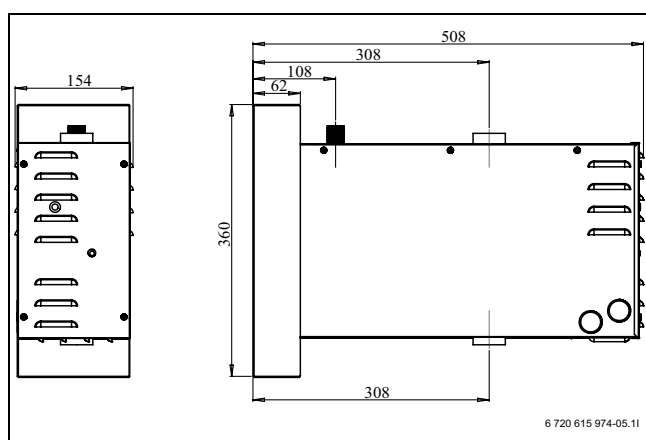


Fig. 35 El-kassett

Dobbeltmantlet varmtvannsbereder/rørmagasin

- ▶ Se dokumentasjonen for varmtvannsberederen samt (→ kapittel 5.7).

Montere ventilen med filter

- ▶ Ventilen med filter skal monteres så nær varmepumpen som mulig og vannrett i returledningen til varmepumpen.

4.5 Koplingskap, tilleggsvarmer med shuntventil

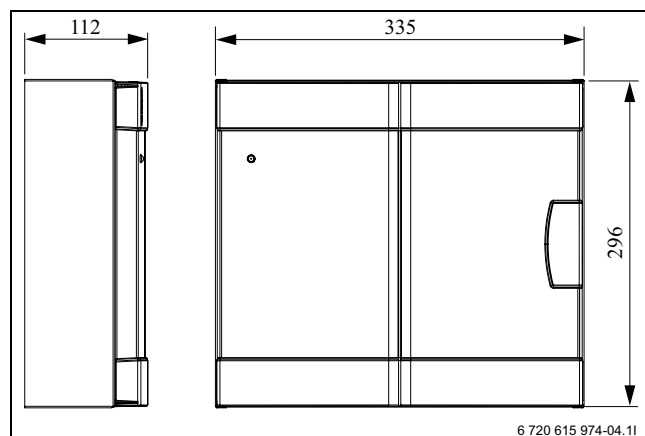


Fig. 36 Koplingskap

Dobbeltmantlet varmtvannsbereder/rørmagasin

- ▶ Se dokumentasjonen for varmtvannsberederen samt (→ kapittel 5.8).

Montere ventilen med filter

- ▶ Ventilen med filter skal monteres så nær varmepumpen som mulig og vannrett i returledningen til varmepumpen.

5 Kople til oppvarmingen

5.1 Spyle varmerørene

Varmepumpen er en del av varmeanlegget. Feil i varmpumpen kan oppstå på grunn av dårlig vannkvalitet i varmeanlegget eller på grunn av kontinuerlig oksygentilførsel.

Oksygen fører til korrosjon i form av magnetitt og avleiringer.

Magnetitt har en slipende virkning som går utover pumper, ventiler og komponenter med turbulente strømningsforhold, f.eks. i kondensatoren.

I varmeanlegg som må fylles på regelmessig, eller der oppvarmingsvannet ikke inneholder klart vann i stikkprøvene, skal det iverksettes nødvendige tiltak før varmpumpen installeres, f.eks. installasjon av et filter og en avlufter.

Det skal ikke brukes tilsetningsstoffer i vannberedningen. Tilsetningsstoffer som øker pH-verdien er tillatt. Den anbefalte pH-verdien er 7,5 – 9.

Vannet i varmeanlegget skal ikke være aggressivt eller oppvise mye klor. Svært høye eller svært lave pH-verdier er ikke tillatt.

Eventuelt er det nødvendig med en varmeveksler for å beskytte varmpumpen.

Beskytte varmpumpen mot forurenset vann:

- ▶ Spyl grundig gjennom rørsystemet før varmpumpen koples til.

5.2 Kople varmpumpen til oppvarmingen

- ▶ Kople varmpumpen til oppvarmingen.
- ▶ Rørene i varmesystemet skal legges slik at det ikke oppstår lyder i varmesystemet som følge av temperaturforskjeller i oppvarmingsvannet.

For å unngå vibrasjoner mellom varmpumpen og resten av anlegget:

- ▶ Monter fleksible slanger til tilkoplingene i oppvarmingsvanninnløpet og -utløpet på varmpumpen.

Bruk kopperrør med en lengde på maksimalt 20 m og med en diameter på 28 mm til forbindelsen mellom den innvendige enheten og varmpumpen.

- ▶ Rør på utside av huset skal utstyres med en isolering av typen Armaflex, som ikke trekker til seg fuktighet.

Det skal installeres tilgjengelige avluftere på ledningene. Korte ledninger utendørs reduserer varmetapet.

Pumpekarakteristikk

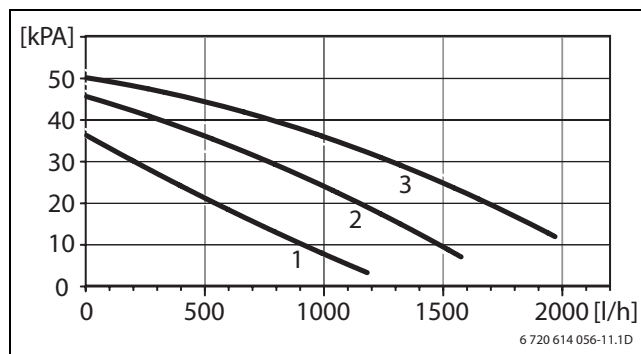


Fig. 37 Pumpe

5.3 Kople til en treveisventil

Kople til en treveisventil når en varmtvannsbereder skal tilkoples.

- ▶ Treveisventilen monteres i returledningen i henhold til systemløsningen.
- ▶ Enkelte treveisventiler er konstruert for montering i turledningen.
- ▶ Hvis det brukes en slik ventil, skal den installeres i turledningen.

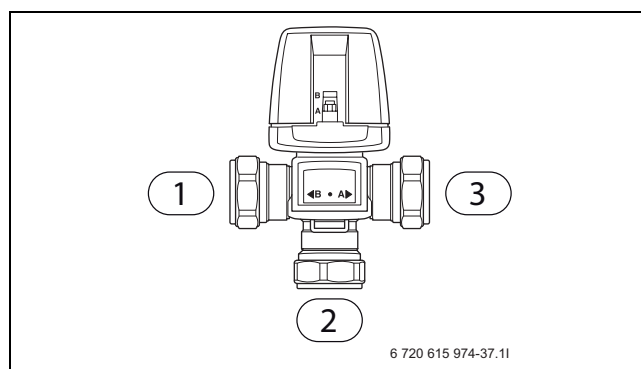


Fig. 38 Treveisventil

- 1 Strekning B: fra varmesystemet
- 2 Strekning AB: til varmpumpen
- 3 Strekning A: fra berederen

5.4 Primærpumpe G2

Ved bruk av en el-kassett eller en tilleggsvarmer med shuntventil skal primærpumpen og dens stengeventiler tilkoples.

- ▶ I så fall skal gjennomstrømningen gjennom G2 stilles inn litt lavere enn gjennomstrømningen gjennom G1.

5.5 Den innvendige enhetens tilkoplingsprinsipp

Funksjonen er basert på flytende kondensering og den ekstra energiforsyningen fra den elektriske tilleggsvarmeren i den innvendige enheten. Reguleringen styrer varmepumpen i samsvar med den innstilte oppvarmingskarakteristikken med måleverdiene til utetemperaturføleren T2 og turtemperaturføleren T1.

Hvis varmepumpen ikke lenger kan dekke oppvarmingsbehovet alene, starter den elektriske tilleggsvarmeren i den innvendige enheten automatisk og generer sammen med varmepumpen den temperaturen som er ønsket i huset.

Varmtvannsoppvarming har førsteprioritet. Varmtvannet styres av måleverdien til beredertemperaturføleren T3. Mens varmtvannsberederen varmes opp, er oppvarmingen slått av via en treveisventil. Når varmtvannsberederen har nådd sin fastlagte temperatur, blir oppvarmingen forsynt med oppvarmingsvann igjen.

Varmtvannsdrift med stående varmepumpe:

Ved utetemperaturer på under cirka $-20\text{ }^{\circ}\text{C}$ stopper varmepumpen automatisk og kan ikke lenger varme opp varmtvann. Den elektriske tilleggsvarmeren i den innvendige enheten overtar oppvarmingen av varmtvannet automatisk.

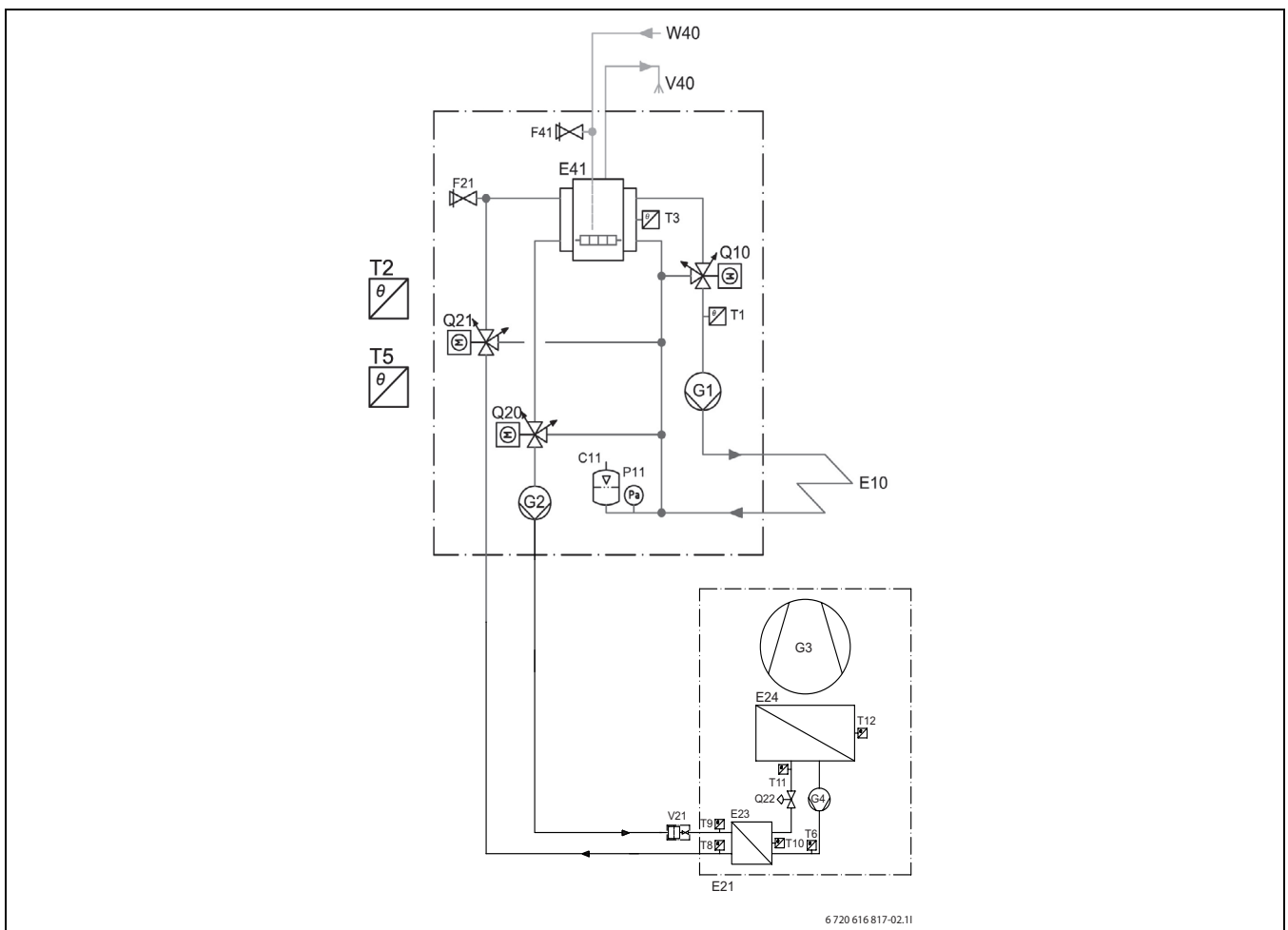


Fig. 39 Innvendig enhet

C11 Ekspansjonskar	T2 Utetemperaturføler
E10 Oppvarming	T3 Beredertemperaturføler (NTC)
E21 Varmepumpe	T5 Romtemperaturføler (tilbør)
E41 Dobbeltmantlet varmtvannsbereder i den innvendige enheten	T6 Varmgasstemperaturføler
F21 Sikkerhetsventil med utgang	T8 Varmtvannstemperaturføler AV
F41 Sikkerhetsventil med utgang	T9 Varmtvannstemperaturføler PÅ
G1 Sekundærpumpe	V21 Ventil med filter
G2 Primærpumpe	V40 Varmtvann
G3 Vifte	W40 Tappevann (kaldt)
P11 Manometer	Q10 Shuntventil
T1 Turtemperaturføler	Q20 3-veisventil
	Q21 3-veisventil

5.6 Kombinasjonsmodulens tilkoplingsprinsipp

Funksjonen er basert på flytende kondensering og ekstra energiforsyning fra den elektriske tilleggsvarmen i kombinasjonsmodulen. Reguleringen styrer varmepumpen i samsvar med den innstilte oppvarmingskarakteristikken med måleverdiene til utetemperaturføleren T2 og turtemperaturføleren T1.

Hvis varmepumpen ikke lenger kan dekke oppvarmingsbehovet alene, starter kombinasjonsmodulen automatisk og generer sammen med varmepumpen den temperaturen som er ønsket i huset.

Varmtvannsoppvarming har førsteprioritet. Varmtvannet styres av måleverdien til beredertemperaturføleren T3. Mens varmtvannsberederen varmes opp, er oppvarmingen slått av via en treveisventil. Når varmtvannsberederen har nådd sin fastlagte temperatur, blir oppvarmingen forsynt med oppvarmingsvann igjen.

Varmtvannsdrift med stående varmepumpe:

Ved utetemperaturer på under cirka -20 °C stopper varmepumpen automatisk og kan ikke lenger varme opp oppvarmingsvann. Kombinasjonsmodulen overtar automatisk oppvarmingen av oppvarmingsvann.

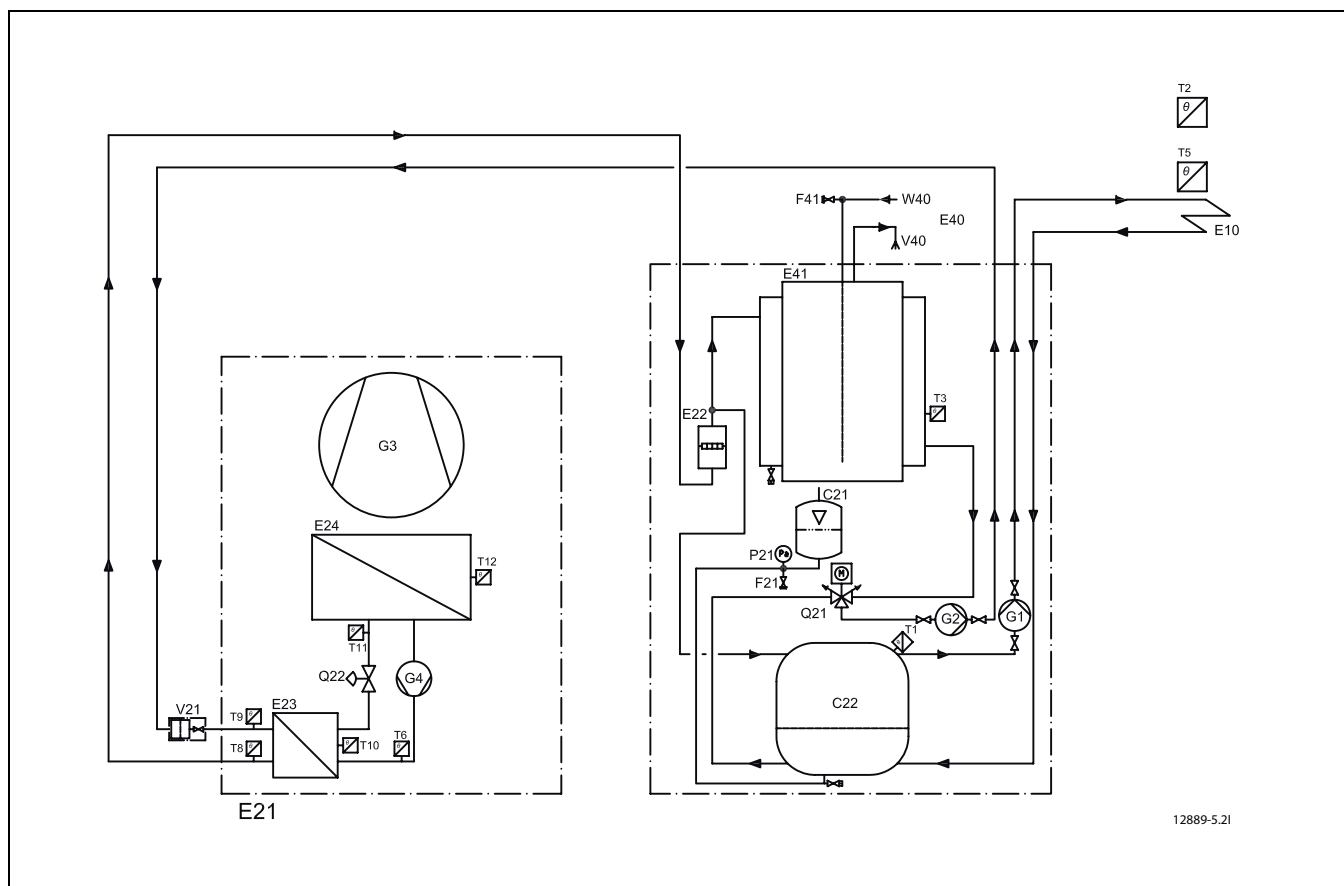


Fig. 40 Varmepumpe med kombinasjonsmodul 200-300 A/W

C21 Ekspansjonskar	T1 Turtemperaturføler
C22 Buffertank	T2 Utetemperaturføler
E10 Oppvarming	T3 Varmtvannstemperaturføler
E21 Varmepumpe	T5 Romtemperaturføler (tilbehør)
E22 Elektrisk tilleggsvarmer	T6 Varmgassstemperaturføler
E23 Kondensator	T8 Varmtvannstemperaturføler AV
E24 Fordamper	T9 Varmtvannstemperaturføler PÅ
E40 Forbruksvannsystem	T10 Kondensatorstemperaturføler
E41 Dobbeltmantlet bereder	T11 Kjølemiddeltemperaturføler fordamper
F21 Sikkerhetsventil	T12 Lufttemperaturføler fordamper
F41 Sikkerhetsventil	V21 Ventil med filter
G1 Sekundærpumpe	V40 Varmtvann
G2 Primærpumpe	W40 Tappevann (kaldt)
G3 Vifte	Q21 Treveisventil
G4 Kompressor	Q22 Ekspansjonsventil
P21 Manometer	

5.7 Tilkoplingsprinsippet til el-kassetten og eventuell varmtvannsbereder

Funksjonen er basert på flytende kondensering og den ekstra energiforsyningen fra el-kassetten. Reguleringen styrer varmepumpen i samsvar med den innstilte oppvarmingskarakteristikken med måleverdier til utetemperaturføleren T2 og turtemperaturføleren T1.

Hvis varmepumpen ikke lenger kan dekke oppvarmingsbehovet alene, starter el-kassetten automatisk og generer sammen med varmepumpen den temperaturen som er ønsket i huset.

Varmtvannsoppvarming har førsteprioritet. Varmtvannet styres av måle verdien til beredertemperaturføleren T3. Mens varmtvannsberederen varmes opp, er oppvarmingen slått av via en treveisventil. Når varmtvannsberederen har nådd sin fastlagte temperatur, blir oppvarmingen forsynt med oppvarmingsvann igjen.

Varmtvannsdrift med stående varmepumpe:

Ved utetemperaturer på under cirka -20 °C stopper varmepumpen automatisk og kan ikke lenger varme opp varmtvann. El-kassetten overtar oppvarmingen og oppvarmingen av varmtvannet automatisk.

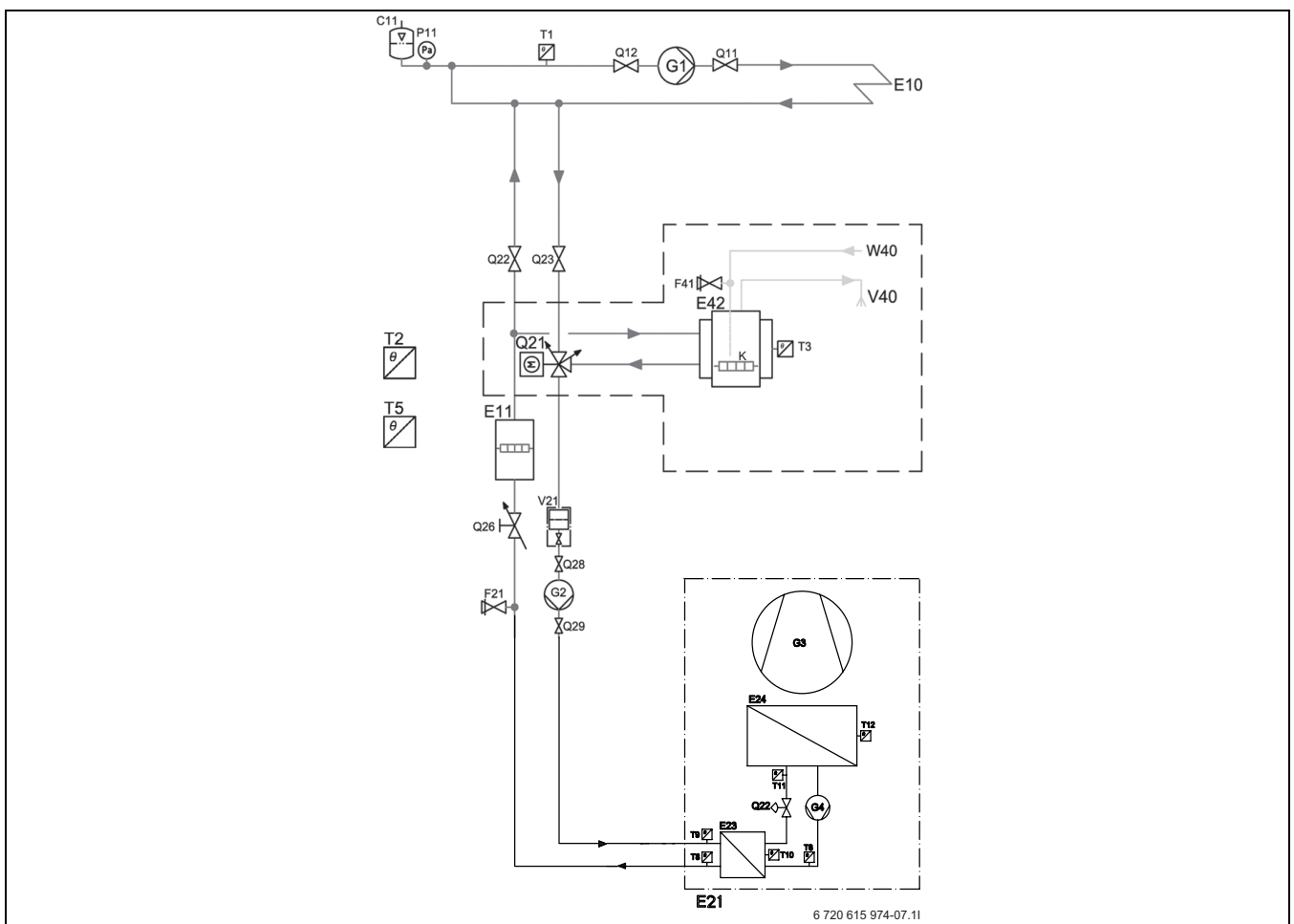


Fig. 41 Varmepumpe med el-kassett

C11	Ekspansjonskar	T2	Utetemperaturføler
E10	Oppvarming	T3	Beredertemperaturføler (NTC)
E11	El-kassett	T5	Romtemperaturføler, tilbehør
E21	Varmepumpe	T6	Varmgasstemperaturføler
E42	Dobbeltmantlet varmtvannsbereder i den innvendige enheten	T8	Varmtvannstemperaturføler AV
F21	Sikkerhetsventil med utgang	T9	Varmtvannstemperaturføler PÅ
F41	Sikkerhetsventil med utgang	V21	Ventil med filter
G1	Sekundærpumpe i retning av varmeanlegget	V40	Varmtvann (springvann)
G2	Primærpumpe	W40	Kaldtvannsinløp
G3	Vifte	Q10	Shuntventil
K	Elektrisk tilleggsvarmer, tilkopling til kontaktor K	Q21	Treveisventil
P11	Manometer		
T1	Turtemperaturføler varmeanlegg		

5.8 Tilkoplingsprinsippet til tilleggsvarmer med shuntventil og eventuell varmtvannsbereder

Funksjonen er basert på flytende kondensering og den ekstra energiforsyningen fra tilleggsvarmeren (f.eks. varmeovn) med shuntventil. Reguleringen styrer varmepumpen i samsvar med den innstilte oppvarmingskarakteristikken med måleverdiene til utetemperaturføleren T2 og turtemperaturføleren T1.

Hvis varmepumpen ikke lenger kan dekke oppvarmingsbehovet alene, starter tilleggsvarmeren automatisk og generer sammen med varmepumpen den temperaturen som er ønsket i huset.

Varmtvannsoppvarming har førsteprioritet. Varmtvannet styres av måleverdien til beredertemperaturføleren T3. Mens varmtvannsberederen varmes opp, er oppvarmingen slått av via en treveisventil. Når tilleggsvarmeren er i drift, forsyner den varmesystemet med den ønskede temperaturen. Når varmtvannsberederen har nådd sin fastlagte temperatur, blir oppvarmingen forsynt med oppvarmingsvann igjen.

Varmtvannsdrift med stående varmepumpe:

Ved utetemperaturer på under cirka -20 °C stopper varmepumpen automatisk og kan ikke lenger varme opp varmtvann. I varmtvannsberederen aktiverer reguleringen isteden den integrerte, elektriske tilleggsvarmeren automatisk og opprettholder på denne måten temperaturen i berederen.

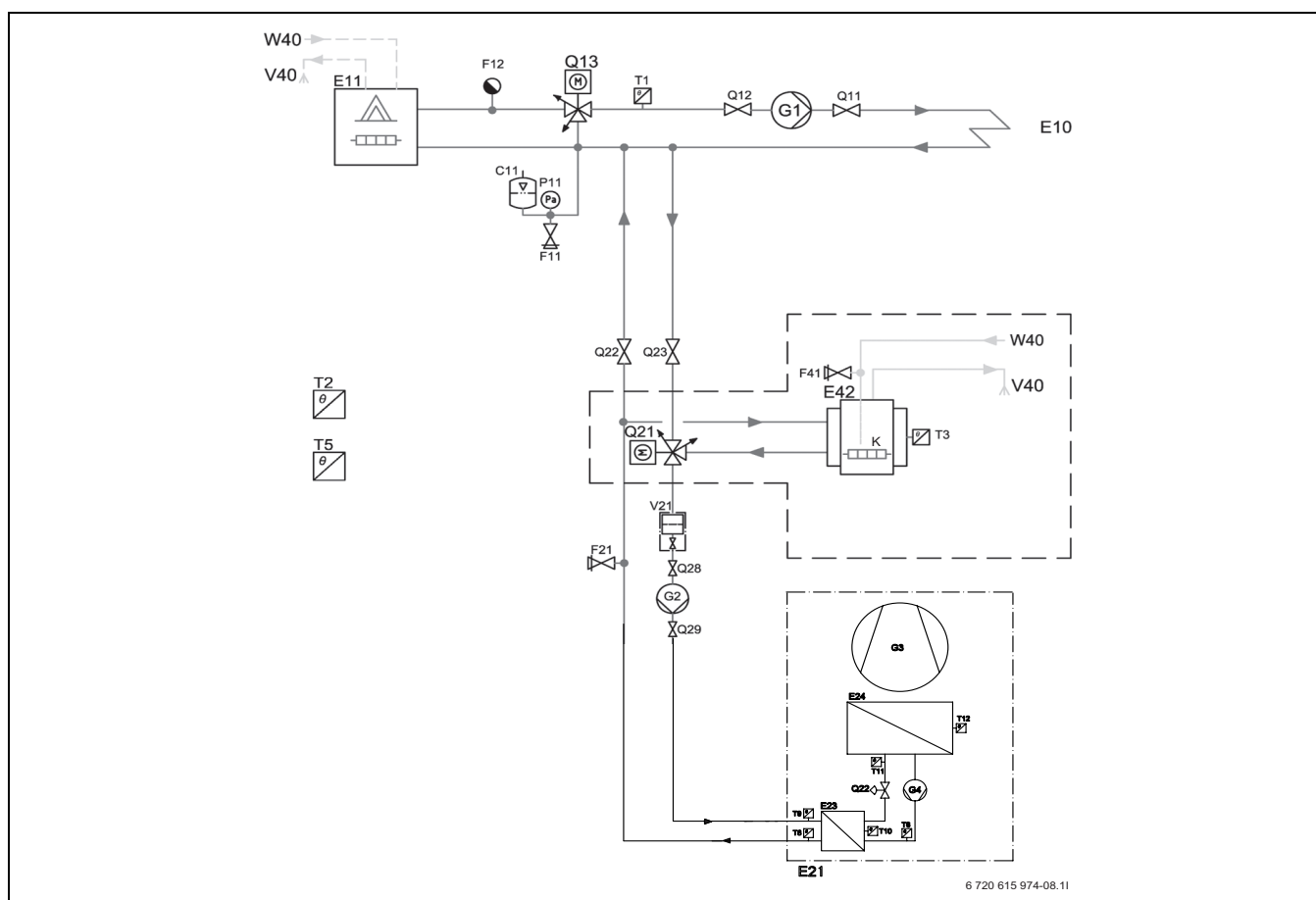


Fig. 42 Varmepumpe med tilleggsvarmer med shuntventil

- | | |
|--|--|
| C11 Ekspansjonskar | T2 Utetemperaturføler |
| E10 Oppvarming | T3 Beredertemperaturføler (NTC) |
| E21 Varmepumpe | T5 Romtemperaturføler, tilbehør |
| E42 Dobbeltmantlet varmtvannsbereder i den innvendige enheten | T6 Varmgasstemperaturføler |
| F21 Sikkerhetsventil med utgang | T8 Varmtvannstemperaturføler AV |
| F41 Sikkerhetsventil med utgang | T9 Varmtvannstemperaturføler PÅ |
| G1 Sekundærpumpe i retning av varmeanlegget | V21 Ventil med filter |
| G2 Primærpumpe | V40 Varmtvann (springvann) |
| G3 Vifte | W40 Kaldtvannsinnløp |
| P11 Manometer | Q13 Shuntventil |
| T1 Turtemperaturføler varmeanlegg | Q21 Treveisventil |

5.9 Påfylling av varmeanlegget, den innvendige enheten

Fyll på anlegget når varmerørene i varmtvannsberederen er spylt med forbruksvann. Fyll deretter på varmeanlegget.



ADVARSEL: Varmtvannsberederen kan sprekke hvis fyllingen foretas i feil rekkefølge.

- ▶ Fyll og trykksett varmtvannsberederen **før** varmesystemet fylles.

Fylle på oppvarmingen:

1. Åpne stengeventilen med returstrømforhindring for å fylle på varmtvannsberederen.
2. Åpne ventilen for påfylling av oppvarmingsvann.
3. Åpne avlufteren øverst på varmtvannsberederen for å lufte ut varmeanlegget.
4. Luft ut varmepumpen gjennom avlufteren også.
5. Fyll på varmeanlegget til riktig trykk er nådd. Normaltrykket ligger på 1–2 bar.
6. Så snart korrekt trykk er nådd, skal ventilen for påfylling av oppvarmingsvann lukkes.

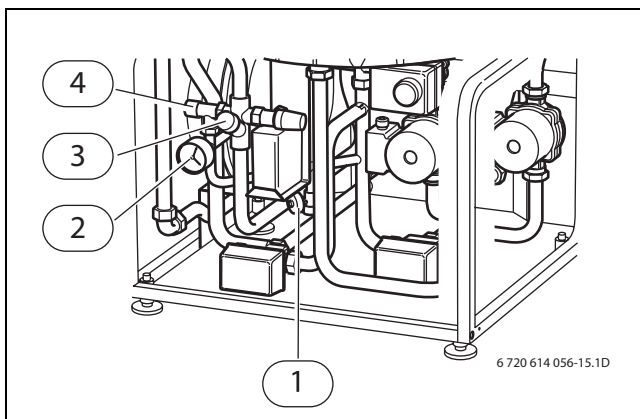


Fig. 43 Tilkoblingsfrirom innvendig enhet

- 1 Dreneringsventil
- 2 Manometer
- 3 Stengeventil med returstrømforhindring
- 4 Fylle på oppvarmingsvann

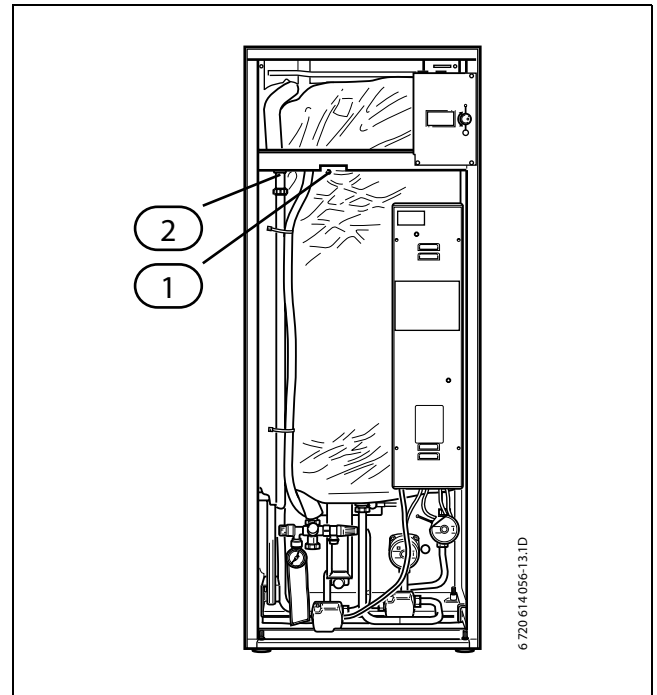


Fig. 44 Innvendig enhet

- 1 Utlufter
- 2 Sikkerhetsventil oppvarming

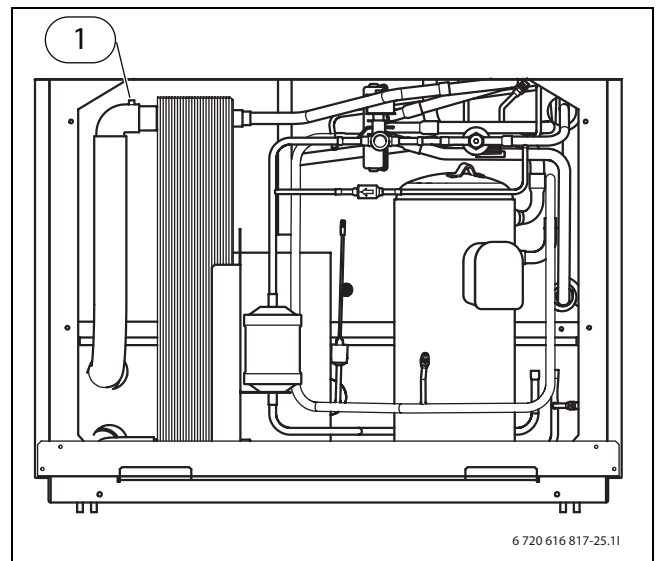


Fig. 45 Varmepumpe

- 1 Utlufter

5.10 Påfylling av varmeanlegget, kombinasjonsmodul

Fyll på anlegget når varmerørene i varmtvannsberederen er spylt med forbruksvann. Fyll deretter på varmeanlegget.



ADVARSEL: Varmtvannsberederen kan sprekke hvis fyllingen foretas i feil rekkefølge.

- Fyll og trykksett varmtvannsberederen **før** varmesystemet fylles.

Fylle på oppvarmingen:

1. Åpne avlufteren øverst på varmtvannsberederen for å lufte ut varmeanlegget.
2. Luft ut varmpumpen gjennom avlufteren også.
3. Fyll på varmeanlegget til riktig trykk er nådd. Normaltrykket ligger på 1–2 bar.
4. Så snart korrekt trykk er nådd, skal ventilen for påfylling av oppvarmingsvann lukkes.



Det skal monteres en påfyllingsventil før kombinasjonsmodulen (medfølger ikke) for varmeanlegget.

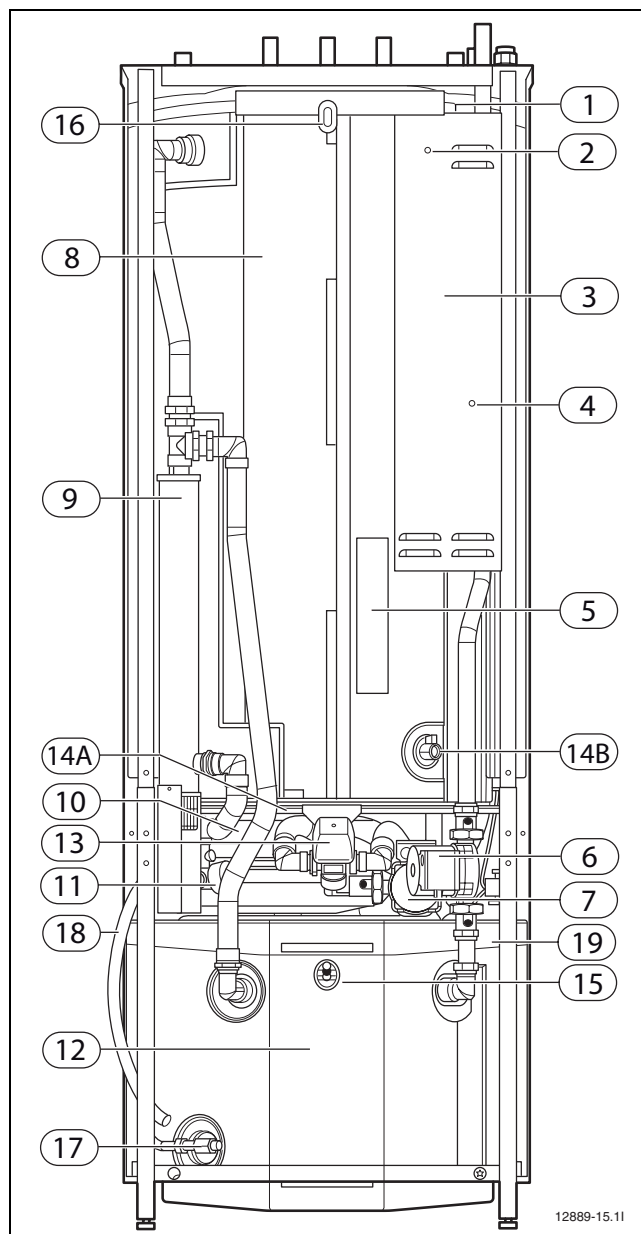


Fig. 46 Kombinasjonsmodul

- 1 Nøddrift
- 2 Lysdiode med eksterntstrømanode
- 3 Koplingsboks
- 4 Overopphetingsvern for den innvendige enheten
- 5 Temperaturføler (T3) varmtvannsbereder
- 6 Sekundærpumpe i retning av varmeanlegget
- 7 Primærpumpe
- 8 Varmtvannsbereder
- 9 Elektrisk tilleggsvarmer
- 10 Ekspansjonskar
- 11 Manometer og sikkerhetsventil
- 12 Buffertank
- 13 Treveisventil
- 14A Avløpskran varmtvannsbereder (200 A/W)
- 14B Avløpskran varmtvannsbereder (300 A/W)
- 15 Avlufting buffertank
- 16 Utlufting varmtvannsbereder
- 17 Avløpskran buffertank
- 18 Avløpsslange
- 19 Turtemperaturføler (T1) varmeanlegg

5.11 Påfylling av varmeanlegget, el-kassett og tilleggsvarmer med shuntventil

Fylle på oppvarmingen:

1. Stengekranen mellom kaldtvannssystemet og varmeanlegget skal åpnes kort og lukkes igjen.
2. Les av trykket til ekspansjonstanken på manometeret.
3. Luft ut varmeanlegget, og fyll på til riktig trykk.



Før oppstart skal det kontrolleres om el-kassetten er fylt med vann.

6 Elektrisk tilkobling



FARE: På grunn av strømstøt!

- ▶ Før tilkoblingen til strømnettet skal varm-anlegget koples fra strømforsyningen.



ADVARSEL: Anlegget skades hvis det ennå ikke inneholder vann og spenningsforsyningen slås på.

- ▶ Fyll på varmtvannsberederen, opprett trykk og fyll på oppvarmingen. **Deretter** slås strømforsyningen på.



FORSIKTIG: Kretskortet kan ødelegges av elektrostatisk utlading. Dette kan føres til feil på elektroniske komponenter.

- ▶ Kretskortet skal behandles ytterst forsiktig.

Kontroller at kabler og kort er i orden. For å unngå induktiv påvirkning skal alle lavspenningsledninger som er førende ledninger fra 230 V eller 400 V, legges adskilt (minsteavstand 100 mm).

Ved drift med el-kassetten eller tilleggsvarmer med shuntventil befinner varmpumpens regulering seg i koplingskapet. El-kassetten koples til i koplingskapet, tilleggsvarmerens komponenter koples til tilleggsvarmerkortet. Kompressor, vifte, temperaturfølere og presostater koples til i varmpumpens koplingskap. Mellom koplingskapet og koplingsboksen legges kablene som vist i figuren i (→ kapittel 6.8.3, 6.9.2).

Feilstrømjordbryter (feilstrømbryter). Når varmeanlegget skal koples til via en feilstrømjordbryter, skal det brukes en separat feilstrømjordbryter (reaksjonsstrøm for brannvern 300 mA). Gjeldende forskrifter skal overholdes.

Kople til temperaturføler, innvendig enhet

- ▶ Monter utetemperaturføleren T2.
- ▶ Kople til strømforsyningen (→ kapittel 6.6.2).
- ▶ Monter et sikkerhetsrelé.
- ▶ Kople til den primære varmpumpen G2.
- ▶ Monter tilbehør.

Kople til temperaturføler, kombinasjonsmodul

- ▶ Monter utetemperaturføleren T2.
- ▶ Kople til strømforsyningen (→ kapittel 6.6.2).
- ▶ Monter et sikkerhetsrelé.
- ▶ Kople til den primære varmpumpen G2.
- ▶ Monter tilbehør.

Kople til temperaturføler, el-kassetten og tilleggsvarmer med shuntventil

- ▶ Monter turtemperaturføler T1 med direkte kontakt til turledningen.
- ▶ Monter utetemperaturføleren T2.
- ▶ Monter tilbehør.

6.1 Kjelmantel

For å forsyne den innvendige enheten / kombinasjonsmodulen gjennom en felles gruppeledning fra sikringskasset i huset, skal det installeres et sikkerhetsrelé (medfølger). Dette sikkerhetsreleet inneholder en sikring for varmpumpen og en sikring for hele anlegget, og skal koples til iht. (→ kapittel 6.7.2). Det er ikke nødvendig med et sikkerhetsrelé når kombinasjonsmodulen brukes som innvendig enhet (uten varmpumpe).

6.2 Tilbehør

Romtemperaturføleren T5: skal installeres i husets fyringsrom. Tilkoblingen utføres som beskrevet i (→ kapittel 6.6.3, 6.7.3, 6.8.4, 6.9.3).

For å beskytte varmpumpens avløpsrør mot å fryse til skal det installeres og tilkoples en varmekabel på avløpsrøret (→ kapittel 6.5.1).

Varmtvannstemperaturføleren T3: Tilkobling som beskrevet i (→ kapittel 6.8.4, 6.9.3).

6.3 Effektvakt

Anlegget kan utstyres med en **effektvakt**. Hvis flere forbrukere kobles til den samme strømkretsen, kobler effektvakten ut strømforsyningen. Dette forhindrer at hovedsikringen utløses. Effektvakten koples til som beskrevet i den medfølgende installasjonsveiledningen. De anbefalte sikringsstørrelsene gjelder også ved bruk av en effektvakt.

6.4 Nøddrift

Anlegget er utstyrt med en nøddriftsfunksjon. Ved en feil i reguleringen overtar den elektriske tilleggsvarmen varmegenereringen. Nærmere informasjon om nøddriften finner du i bruksanvisningen.

På AHB-kortet finnes det en termostat for regulering av turtemperaturen ved nøddrift. Termostaten er som standard innstilt på 35 °C. Denne grunninnstillingen er for anlegg med gulvvarme. Hvis huset kun varmes opp med radiatorer, kan innstillingen økes til 55 °C.

I koplingskapet finnes det en bryter S3 (S2 for innvendig enhet / kombinasjonsmodul) som kan aktiveres ved nøddrift.

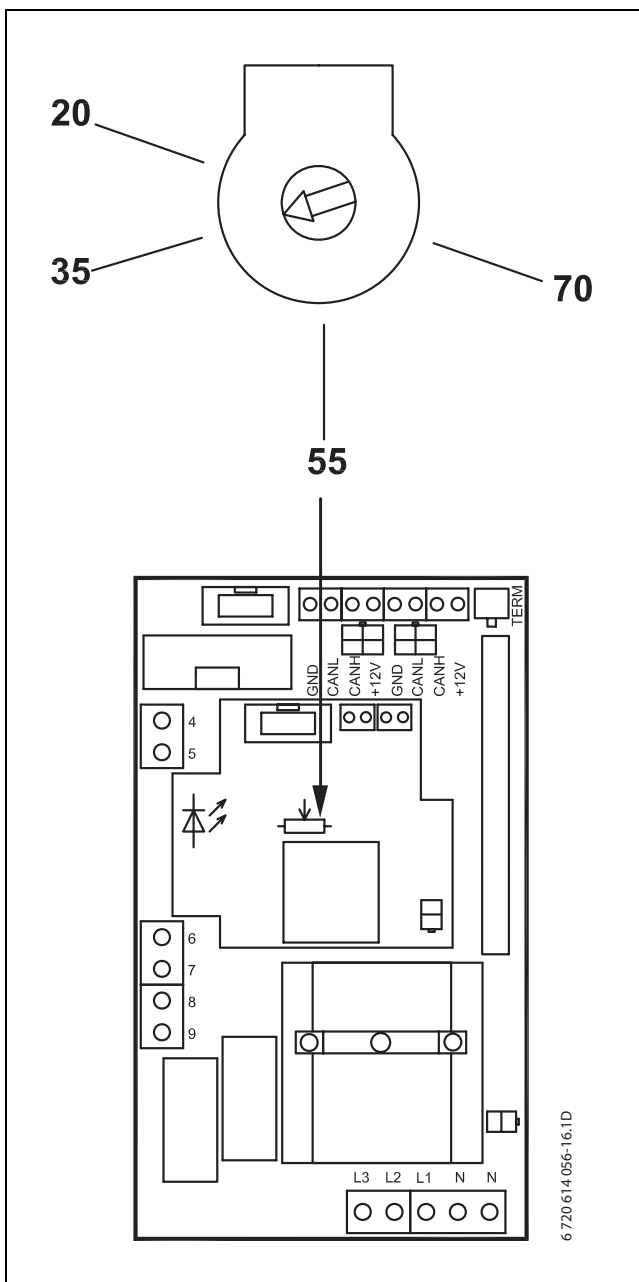


Fig. 47 AHB-kort

6.5 Varmepumpe

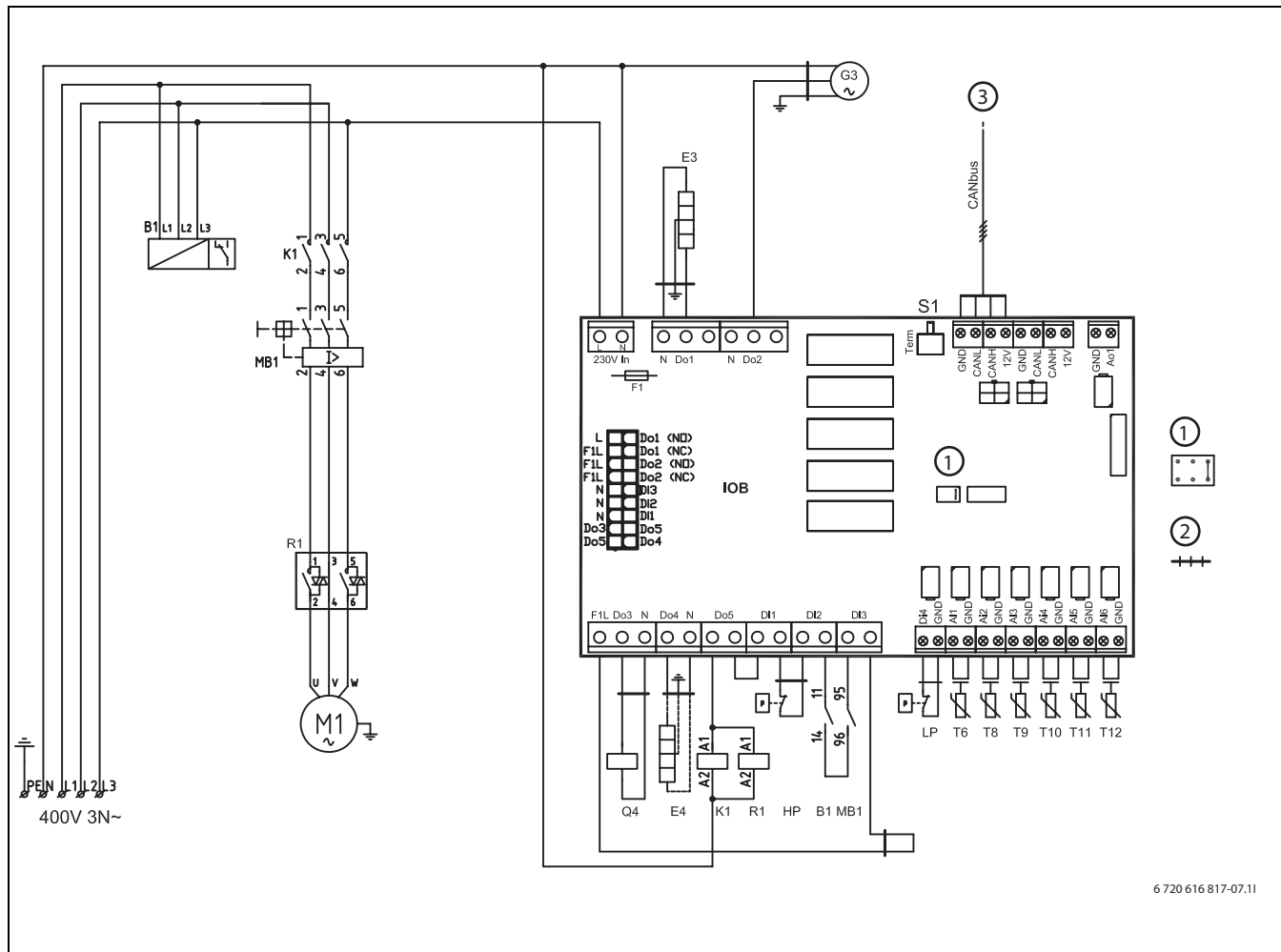


Fig. 48 Koplingskjema Air 50-90

- B1** Fasesekvensvakt
- E3** Kabinettvarme
- E4** Alternativ varmekabel
- F1** Sikring
- G3** Vifte
- K1** Kontaktor kompressor
- M1** Kompressor
- MB1** Motorvern kompressor
- Q4** 4-veisventil
- R1** Mykstart
- HP** Pressostat høyt
- LP** Pressostat lavt
- S1** Termineringsbryter
- T6** Varmgasstemperaturføler
- T8** Varmtvannstemperaturføler AV
- T9** Varmtvannstemperaturføler PÅ
- T10** Kondensatorstemperaturføler
- T11** Kjølemiddeltemperaturføler fordampner
- T12** Lufttemperaturføler fordampner
- 1** Funksjonsbro kompressortype
- 2** Kontakt
- 3** Innvendig enhet 290 A/W, kombinasjonsmodul, el-kasset, tilleggsarmer med shuntventil

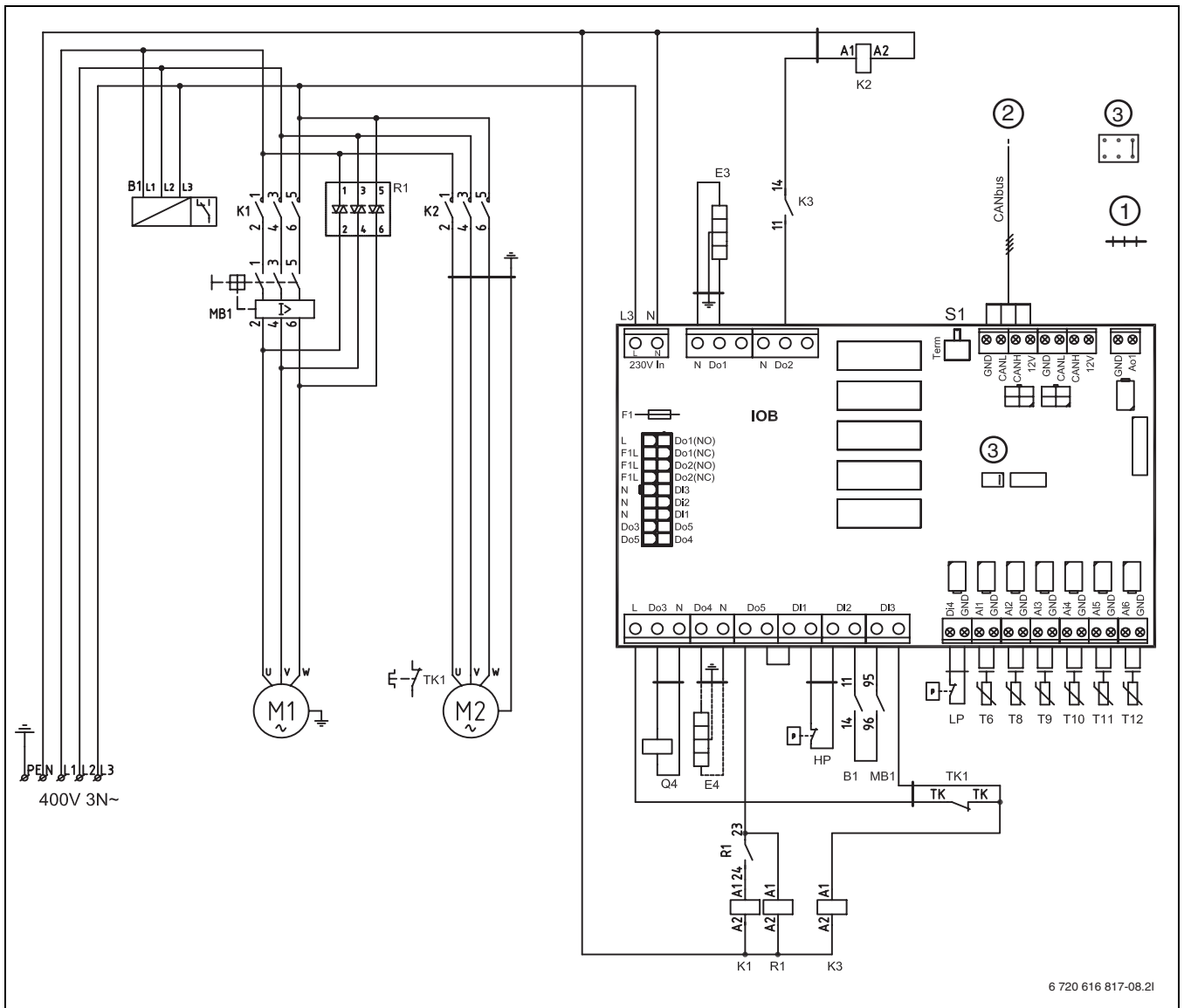


Fig. 49 Koplingskjema Air 120-150

- | | | | |
|------------|---------------------------------------|-----------|--|
| B1 | Fasesekvensvakt | V1 | Blå |
| E3 | Kabinettvarme | V2 | Grå |
| E4 | Alternativ varmekabel avløp | W1 | Svart |
| F1 | Sikring | W2 | Oransje |
| HP | Pressostat høyt | L1 | Svart |
| K1 | Kontaktor kompressor | L2 | Brun |
| K2 | Kontaktor vifte | L3 | Grå |
| K3 | Relé motorvern/vifte | PE | Gulgrønn |
| LP | Pressostat lavt | 1 | Kontakt |
| M1 | Kompressor | 2 | El-kassett, tilleggsvarmer med shuntventil |
| M2 | Vifte | 3 | Funksjonsbro kompressortype |
| MB1 | Motorvern kompressor | | |
| Q4 | Fireveisventil | | |
| R1 | Startstrømbegrenser, tilbehør | | |
| T6 | Varmgastemperaturføler | | |
| T8 | Varmtvann AV | | |
| T9 | Varmtvann PÅ | | |
| T10 | Kondensator | | |
| T11 | Kjølemiddeltemperaturføler fordampner | | |
| T12 | Luftinnløp | | |
| TK1 | Termokontakt vifte | | |
| U1 | Brun | | |
| U2 | Rød | | |

6.5.1 Varmepumpens eksterne tilkoblinger

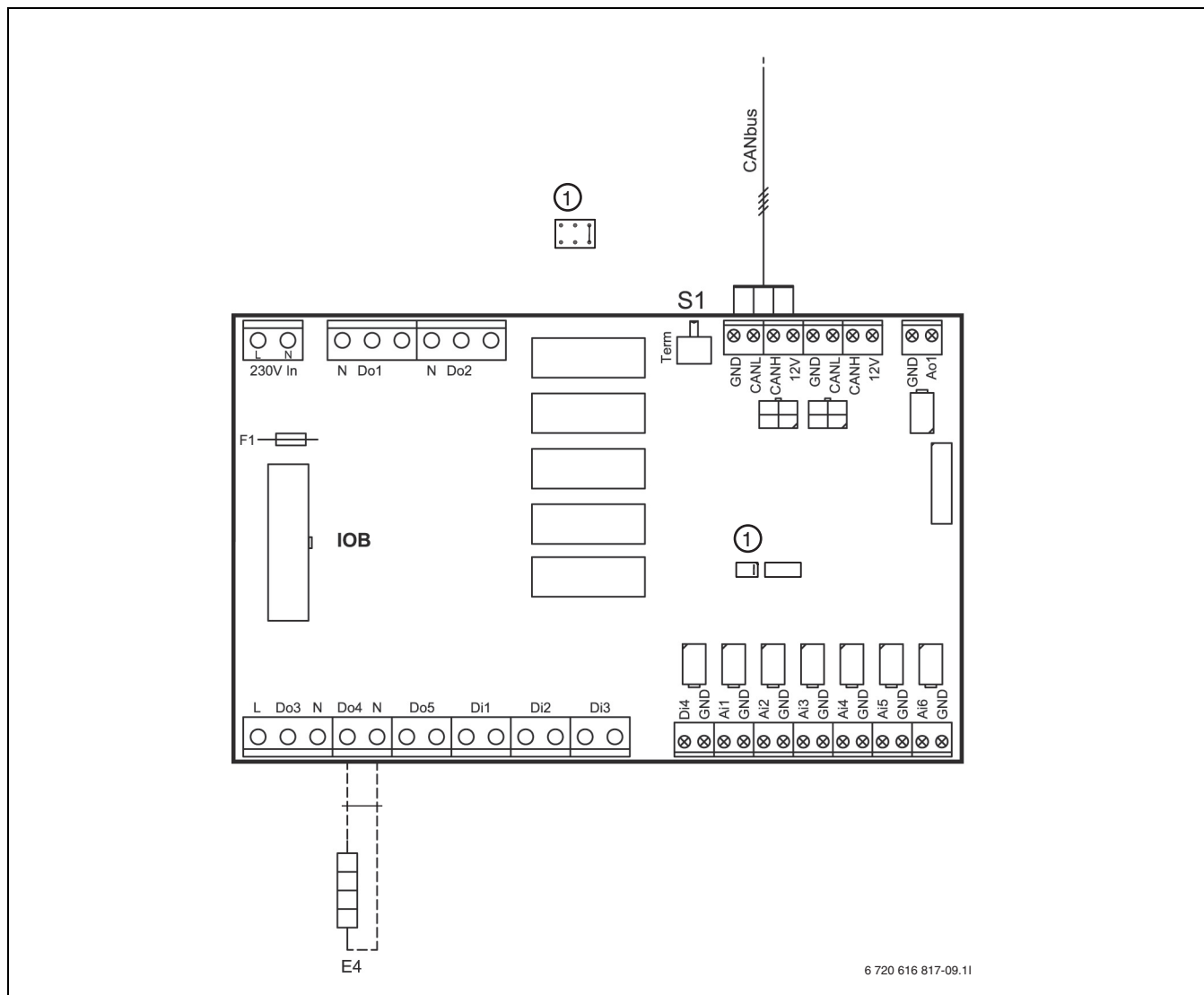


Fig. 50 Eksterne tilkoblinger

1 Funksjonsbro kompressortype

Nettilkobling

Kople til strømkabelen i klemmene L1, L2, L3, N og PE (→ kapittel 6.6). Sørg for at fasesekvensen blir korrekt ved tilkoblingen, også på den innvendige enheten.

Varmekabel (E4)

Tilbehør. Kople varmekabelen til klemmene Do4 og N. Varmekabelen koples til kontakten E4.

Lengde (m)	Effekt (W)
2	30
3	45
5	75

Tab. 4

CAN-BUS

Kople den isolerte kommunikasjonsledningen mellom den innvendige enheten og varmepumpen til i klemmene GND, CANL, CANH og 12V (→ kapittel 3.8).



FORSIKTIG: 12 V- og CAN-BUS-tilkoblingene må ikke forveksles!

Prosessorene ødelegges hvis det kobles 12 V til CAN-BUS.

- ▶ Sørg for at de fire ledningene kobles til kontaktene med tilsvarende merking på kretskortene.

6.6 Innvendig enhet 290 A/W

6.6.1 Koblingskjema

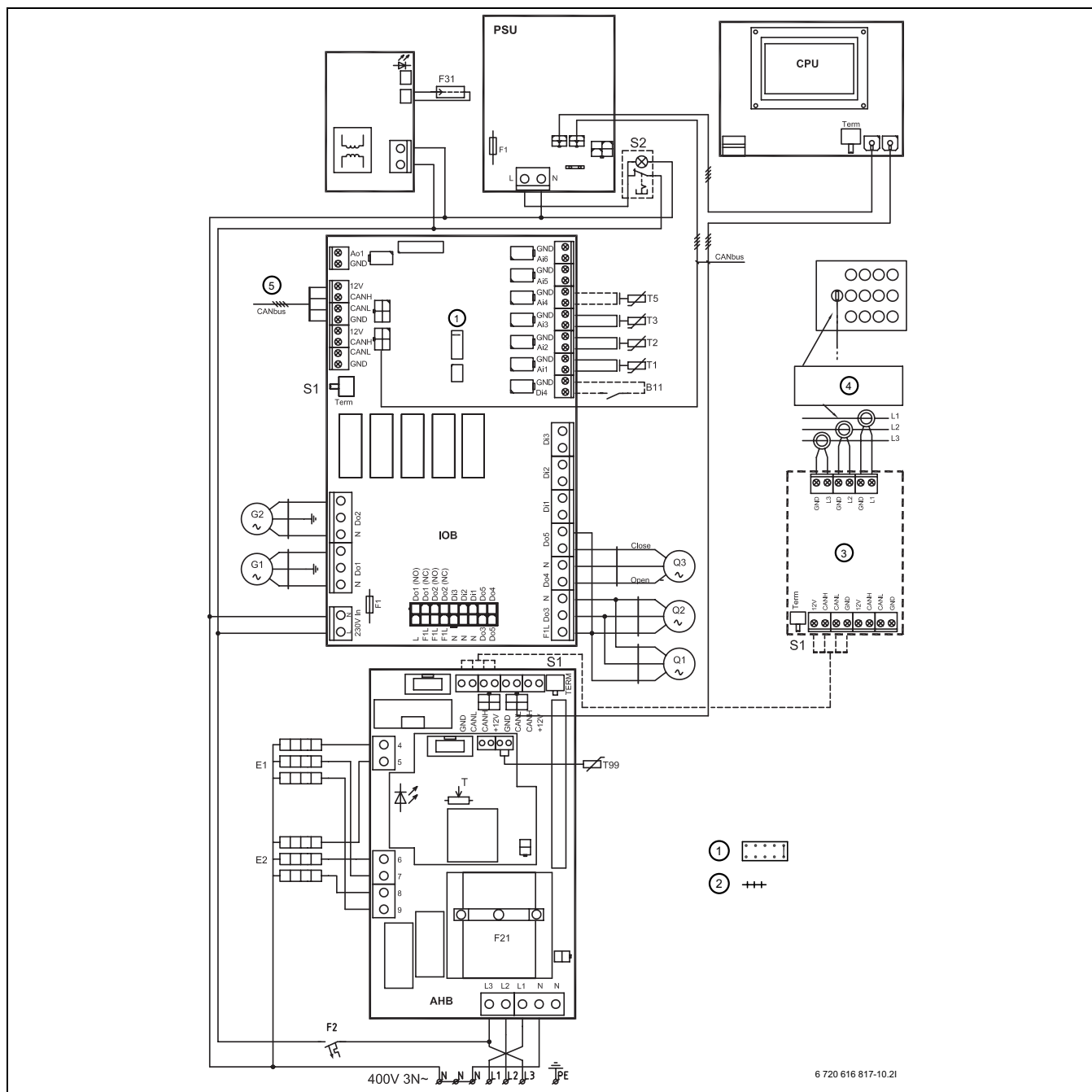
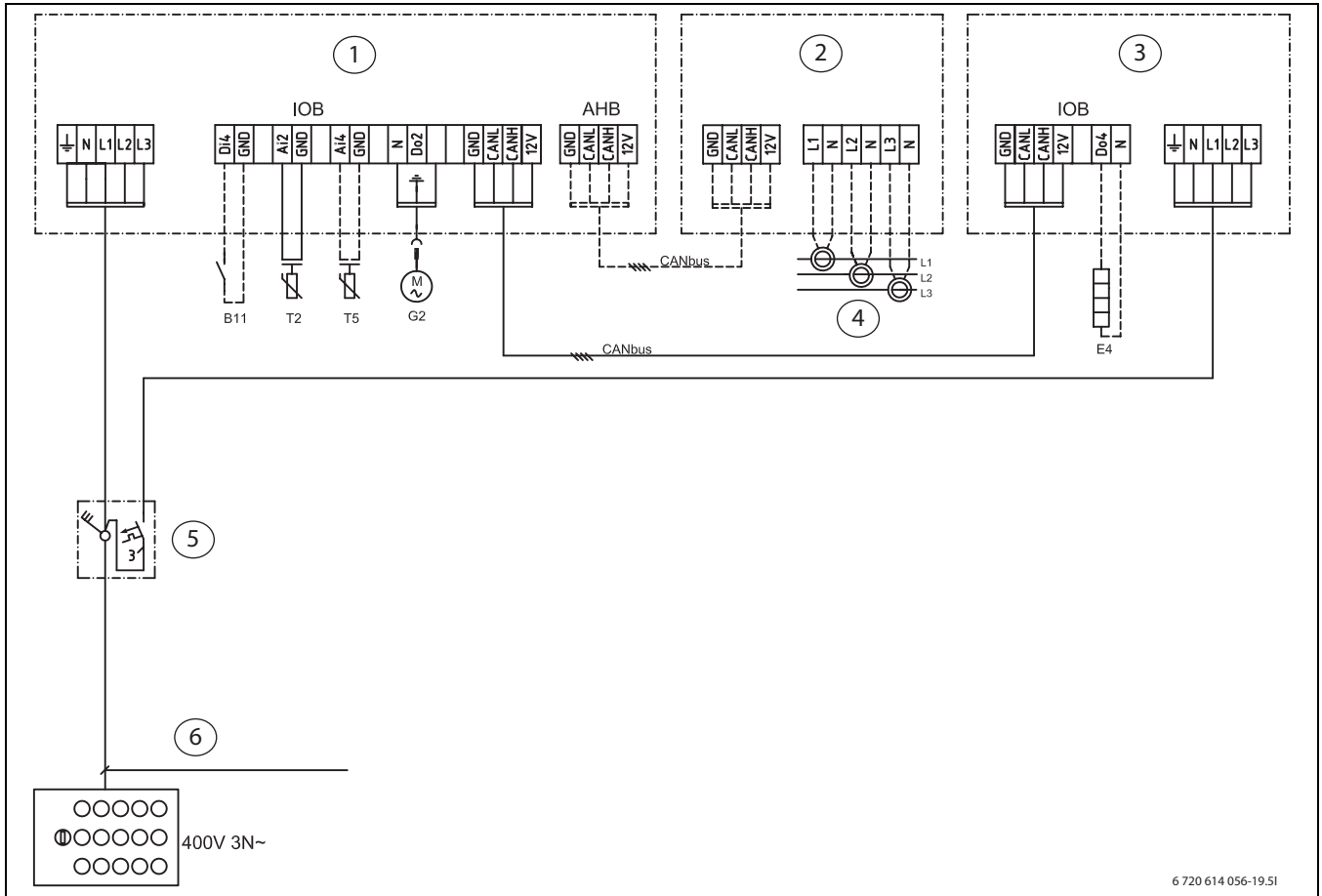


Fig. 51 Koblingskjema

- | | |
|--|---|
| B11 Ekstern inngang/Fjernstyring | S2 Bryter for nøddrift |
| Do4 Åpne | T Termostat for nøddrift |
| Do5 Stenge | T1 Turtemperaturføler oppvarming |
| E1 Elektrisk tilleggsvarmer 4,5 kW | T2 Utetemperaturføler |
| E2 Elektrisk tilleggsvarmer 4,5 kW | T3 Beredertemperaturføler (NTC) |
| F1 Sikring | T5 Romtemperaturføler (tilbehør) |
| F21 Overopphetingsvern | T99 Temperaturføler for nøddrift |
| F31 Eksternstrømanode i varmtvannsberederen | 1 Funksjonsbro |
| G1 Sekundærpumpe | 2 Kontakt |
| G2 Primærpumpe | 3 Effektvakt (tilbehør) |
| Q1 3-veisventil | 4 Strømtransformatorene koples til den innkommende strømledningen. |
| Q2 3-veisventil | 5 Varmtvannsutløp (i retning av varmepumpen) |
| Q3 Shuntventil | |
| S1 Bryter for terminering | |

6.6.2 Tilkoplings til varmepumpen



6 720 614 056-19.51

Fig. 52 Koplingskjema varmepumpe – 290 A/W

- B11** Ekstern inngang/Fjernstyring
- E4** Varmekabel (tilbehør)
- G2** Primærpumpe, ikke tilkopledd ved levering
- T2** Utetemperaturføler
- T5** Romtemperaturføler (tilbehør)
- 1** Innvendig enhet
- 2** Effektvakt (tilbehør)
- 3** Varmepumpe
- 4** Transformator for innkommende spenning fra sikringskapp
- 5** Sikkerhetsrelé med sikring 10A
- 6** Sikringskapp, 16 A-sikring ved elektrisk tilleggsvarmer med 9 kW, 25 A-sikring ved 13,5 kW

6.6.3 Eksterne tilkoblinger – 290 A/W

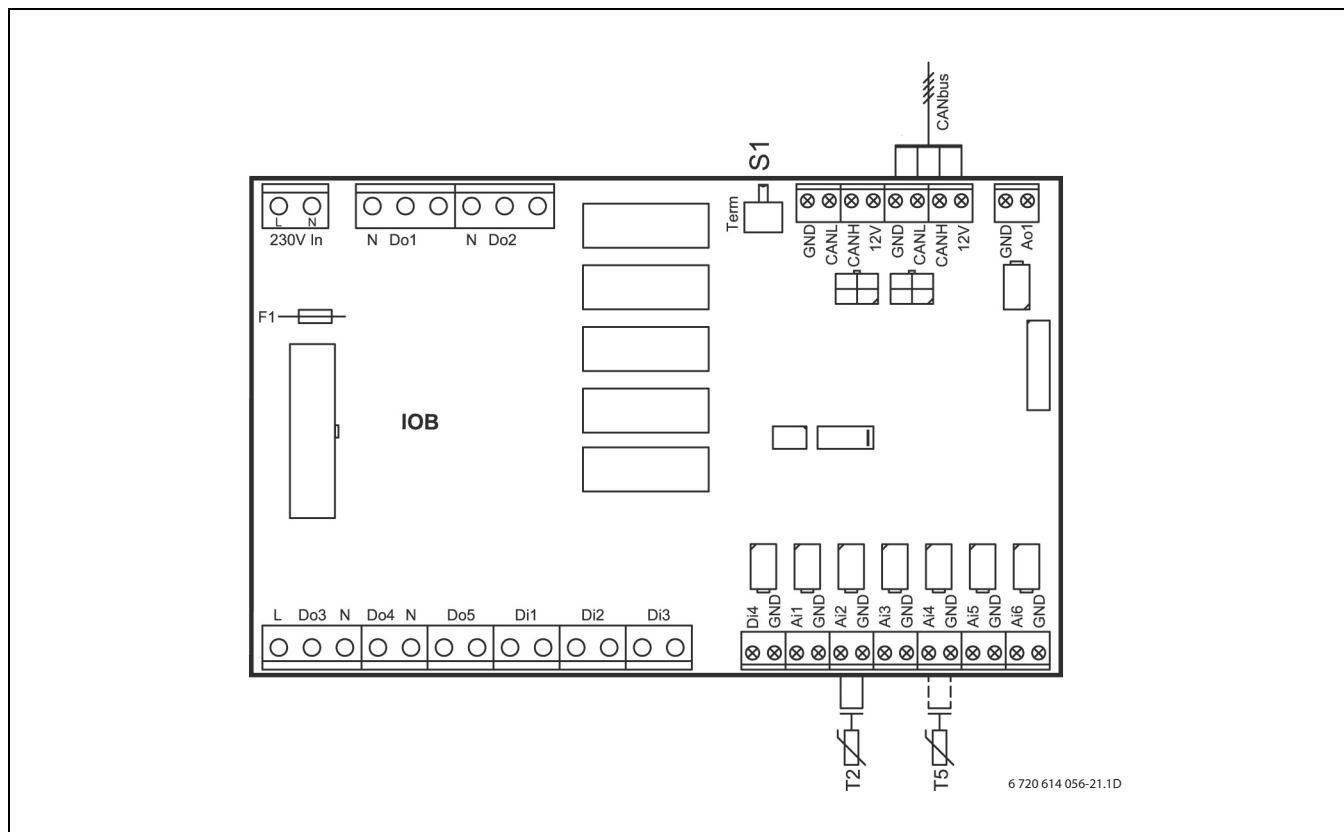


Fig. 53 Eksterne tilkoblinger – 290 A/W

Nettilkobling

Kople til strømkabelen i klemmene L1, L2, L3, N og PE (→ kapittel 6.6). Sørg for at fasesekvensen blir korrekt ved tilkoblingen, som på varmepumpen.

Utetemperaturføler (T2)

Kople utetemperaturføleren til klemmene Ai2 og GND.

Romtemperaturføler (T5)

Hvis du ønsker å påvirke temperaturen ved hjelp av en romtemperaturføler (tilbehør), kople du romtemperaturføleren til klemmene Ai4 og GND.

CAN-BUS

Kople den isolerte kommunikasjonsledningen mellom den innvendige enheten og varmepumpen til i klemmene GND, CANL, CANH og 12V (→ kapittel 3.8).



FORSIKTIG: 12 V- og CAN-BUS-tilkoblingene må ikke forveksles!

Prosessorene ødelegges hvis det kobles 12 V til CAN-BUS.

- Sørg for at de fire ledningene kobles til kontaktene med tilsvarende merking på kretskortene.

6.7 Kombinasjonsmodul

6.7.1 Koblingskjema

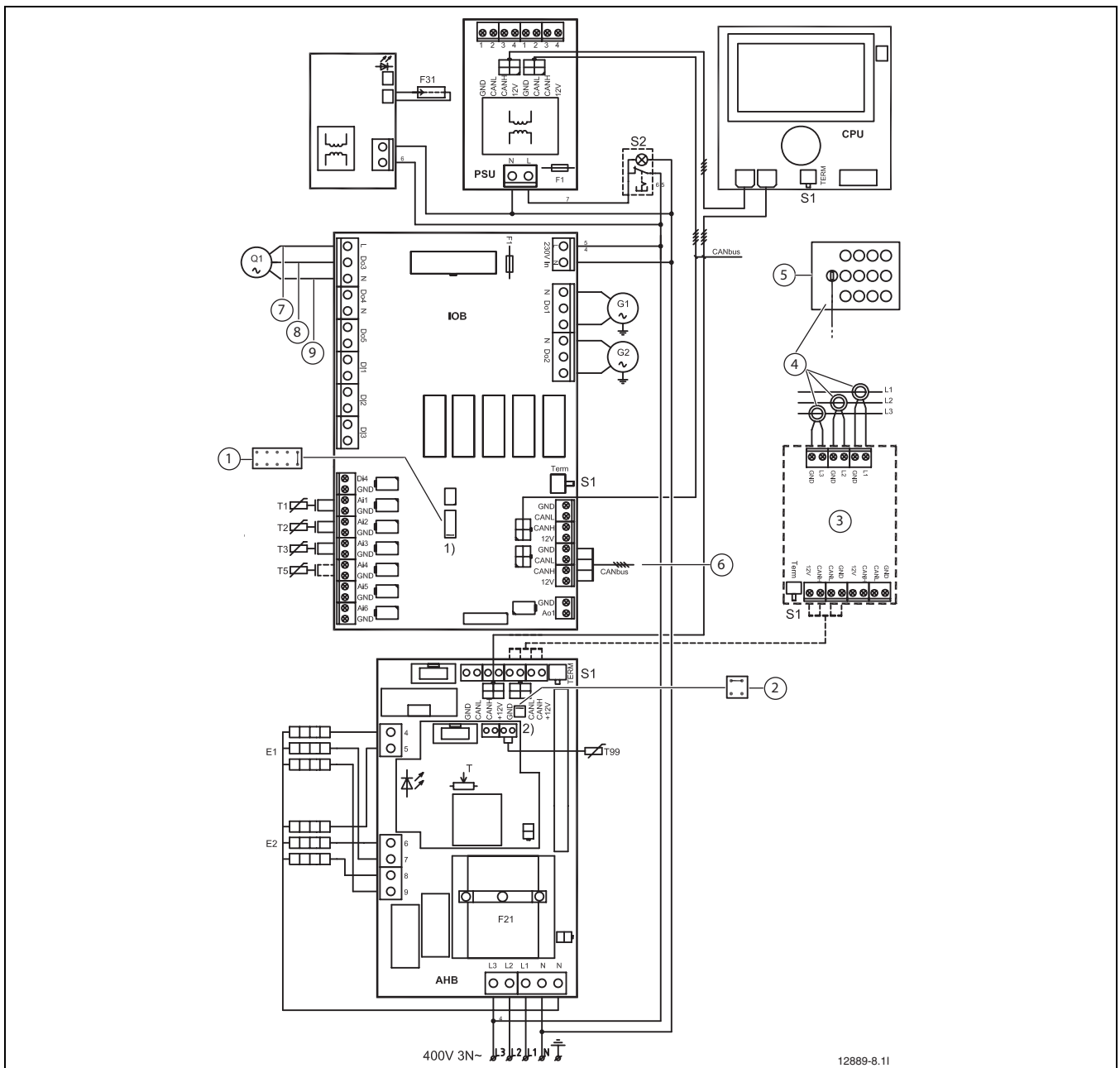


Fig. 54 Koplingsplan kombinasjonsmodul

- | | | | |
|------------|---|------------|--|
| E1 | Elektrisk tilleggsvarmer 4,5 kW (200 A/W) | T3 | Beredertemperaturføler (NTC) |
| E2 | Elektrisk tilleggsvarmer 4,5 kW (200 A/W) | T5 | Romtemperaturføler, tilbehør |
| E1 | Elektrisk tilleggsvarmer 6 kW (300 A/W) | T99 | Temperaturføler for nøddrift |
| E2 | Elektrisk tilleggsvarmer 6 kW (300 A/W) | 1 | Funksjonsbro (i kombinasjonsmodulen, ikke i varmpumpen) |
| F1 | Sikring | 2 | Funksjonsbøyle for løsning med el-kassett |
| F21 | Overopphetingsvern | 3 | Effektvaktkort, tilbehør |
| F31 | Eksternstrømanode i varmtvannsberederen | 4 | Strømtransformatorene koples til den innkommende strømledningen. |
| G1 | Sekundærpumpe | 5 | Sikringsskap |
| G2 | Primærpumpe | 6 | Varmtvannsutløp (i retning av varmpumpen) |
| Q1 | 3-veisventil | 7 | Inngang Q1 (treveisventil) brun |
| S1 | Termineringsbryter | 8 | Inngang Q1 (treveisventil) svart |
| S2 | Bryter for nøddrift | 9 | Inngang Q1 (treveisventil) blå |
| T | Termostat for nøddrift | | |
| T1 | Turtemperaturføler varmeanlegg | | |
| T2 | Utetemperaturføler | | |

6.7.2 Tilkoplings til varmepumpen

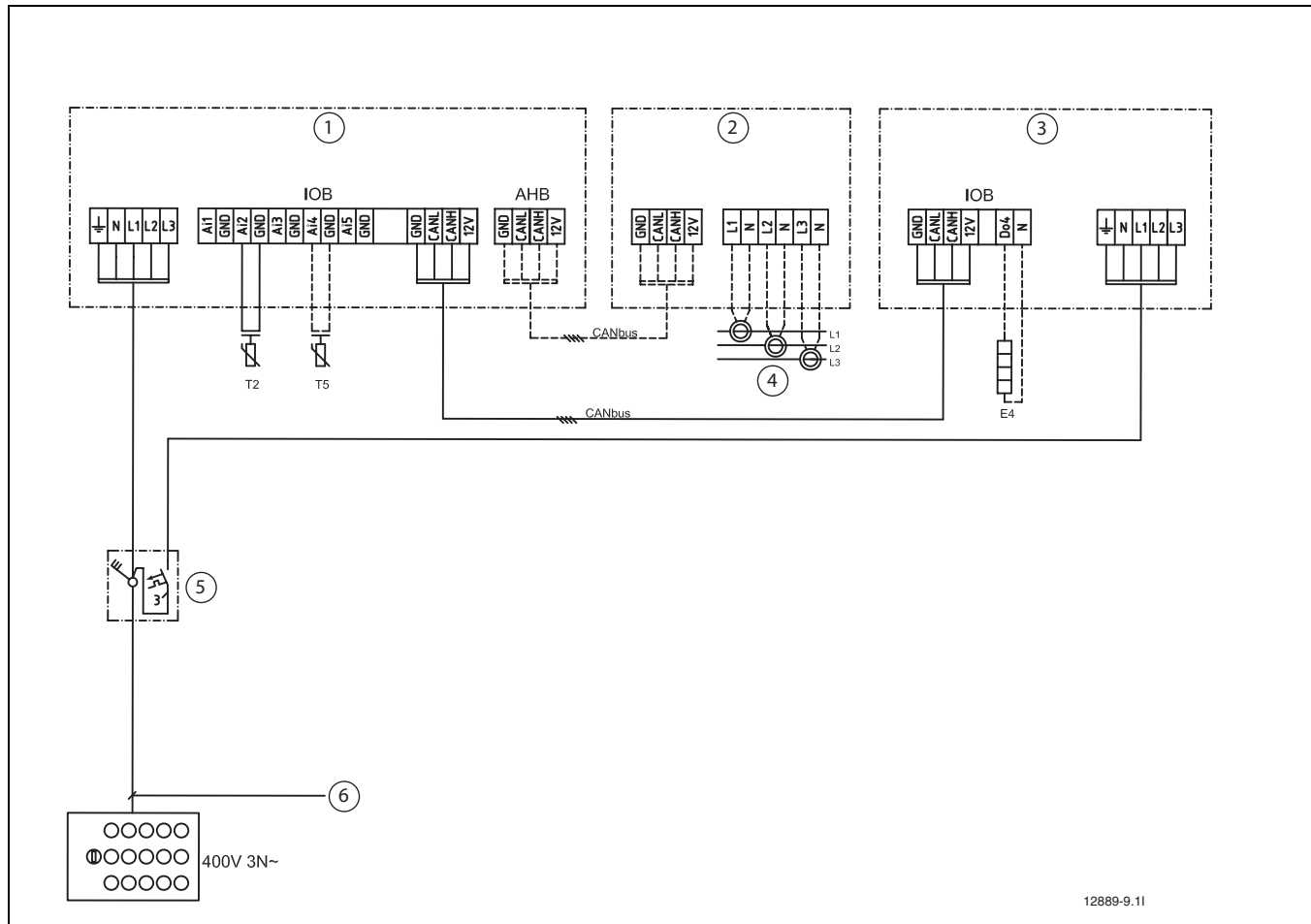


Fig. 55 Koplingskjema varmepumpe – kombinasjonsmodul

- E4** Varmekabel, tilbehør
- T2** Utetemperaturføler
- T5** Romtemperaturføler, tilbehør
- 1** Kombinasjonsmodul
- 2** Effektvakt, tilbehør
- 3** Varmepumpe
- 4** Transformator for innkommende spenning fra sikringskappet
- 5** Sikkerhetsrelé med sikring 10A
- 6** 16 A-sikring ved elektrisk tilleggsvarmer med 9 kW (200 A/W), 25 A-sikring ved elektrisk tilleggsvarmer med 12 kW (300 A/W).

6.7.3 Kombinasjonsmodulens eksterne tilkoblinger

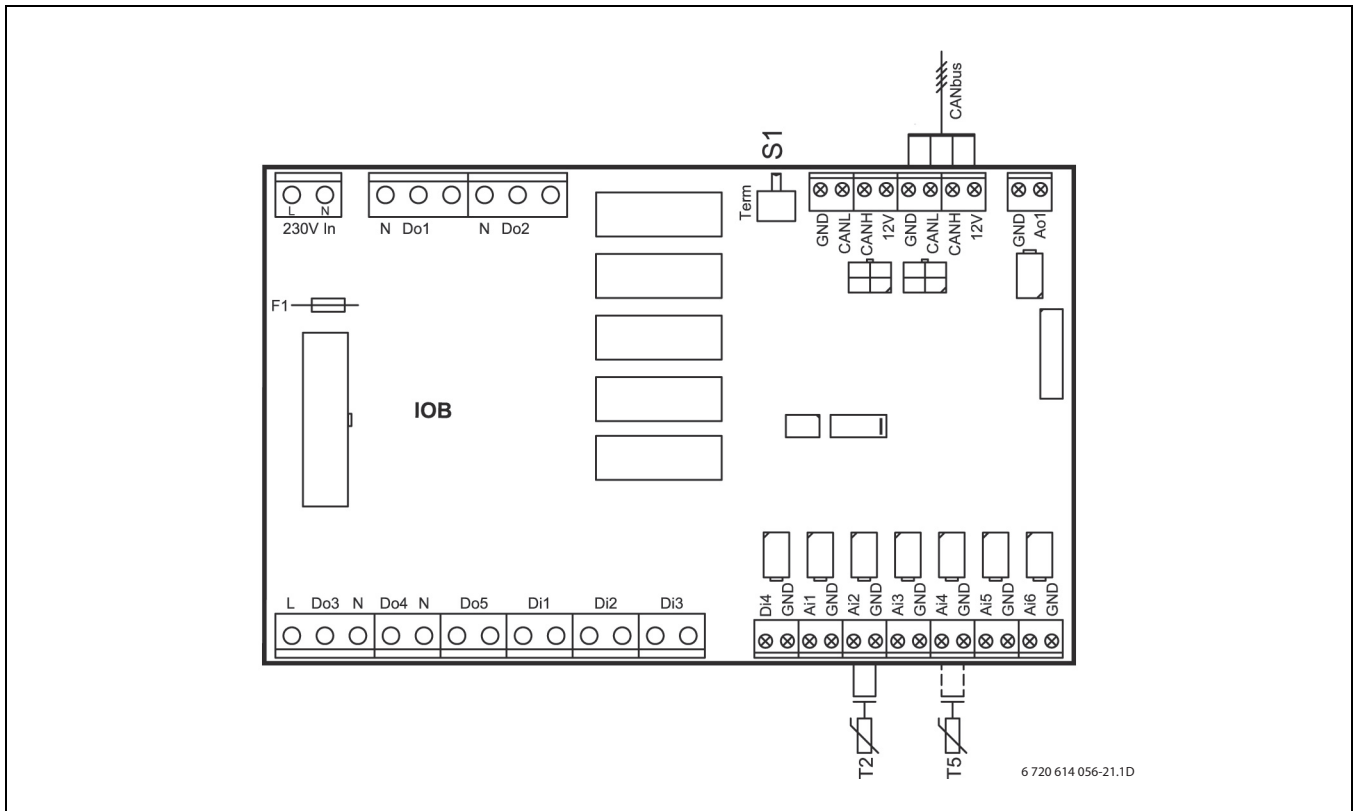


Fig. 56 Kombinasjonsmodulens eksterne tilkoblinger

Nettilkobling

Tilkobling til klemmene L1, L2, L3, N og PE (→ kapittel 4.3). Sørg for at fasesekvensen ved tilkoplingen samsvarer med fasesekvensen på varmpumpen.

Utetemperaturføler (T2)

Kople utetemperaturføleren til klemmene Ai2 og GND.

Romtemperaturføler (T5)

Hvis du ønsker å påvirke temperaturen ved hjelp av en romtemperaturføler (tilbehør), kople du romtemperaturføleren til klemmene Ai4 og GND.

CAN-BUS

Kommunikasjonsledning mellom varmpumpen og kombinasjonsmodulen. Tilkobling til klemmene GND, CANL, CANH og 12V (→ kapittel 3.8).



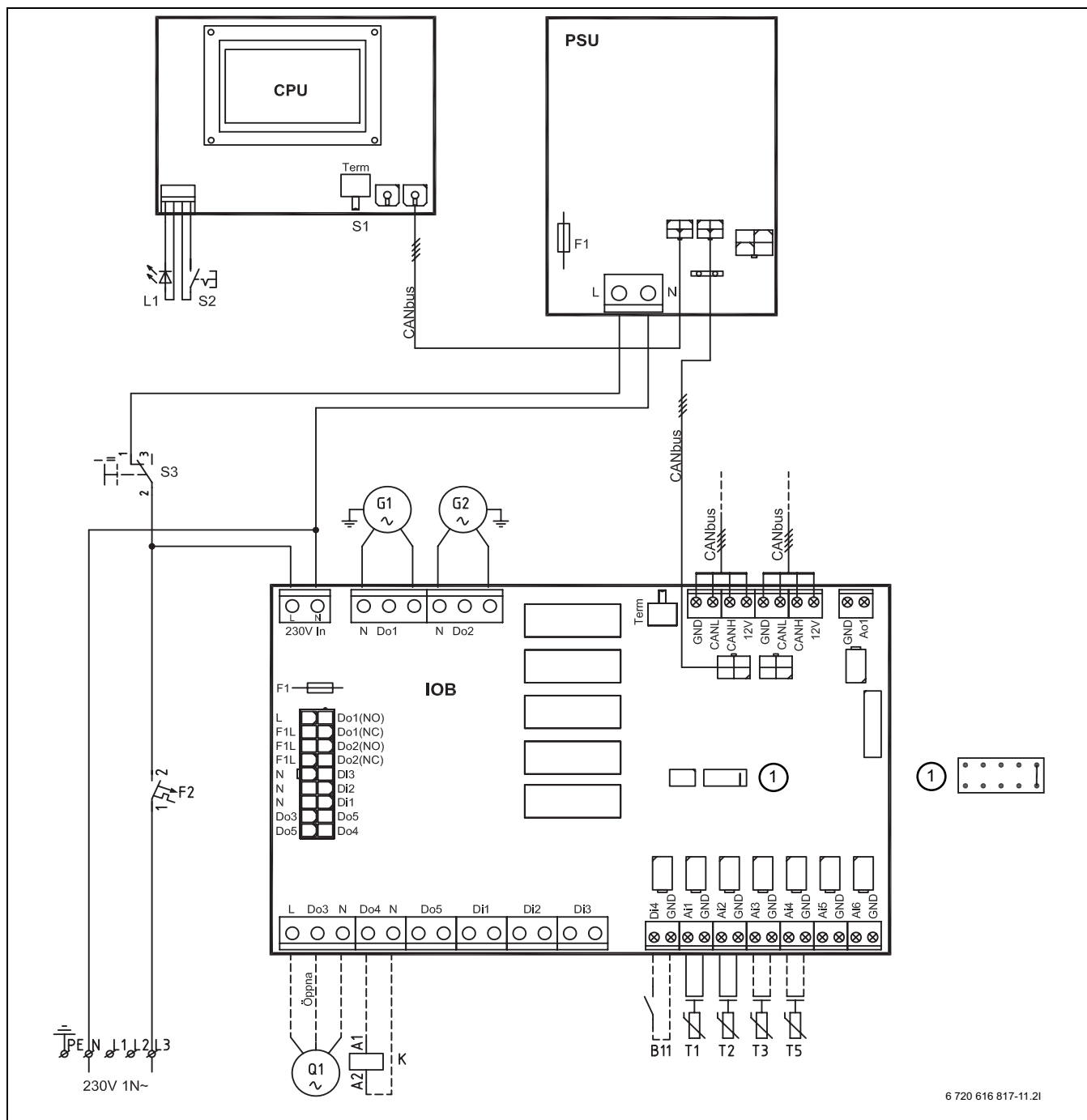
FORSIKTIG: 12 V- og CAN-BUS-tilkoblingene må ikke forveksles!

Prosessorene ødelegges hvis det kobles 12 V til CAN-BUS.

- ▶ Sørg for at de fire ledningene kobles til kontaktene med tilsvarende merking på kretskortene.

6.8 El-kassett

6.8.1 Strømløpsskjema for koplingskasset



B11 Ekstern inngang/Fjernstyring

Do3 Åpne

F1 Sikring

F2 Sikring

G1 Sekundærpumpe

G2 Primærpumpe

K Tilleggsvarmer varmtvannsbereider (ekstrastyr)

L1 Lysdiode drift/alarm

Q1 Treveisventil (ekstrastyr)

S1 Termineringsbryter

S2 På/av

S3 Bryter for nøddrift/Normal, II-Nøddrift

T1 Turtemperaturføler varmeanlegg

T2 Utetemperaturføler

T3 Varmtvannstemperaturføler (ekstrastyr)

T5 Romtemperaturføler, tilbehør

1 Funksjonsbro



På det første og det siste kretskortet i CAN-BUS-forbindelsen skal bryteren S1 stå i stillingen TERM.

6.8.2 Strømløpsskjema for el-kassetten

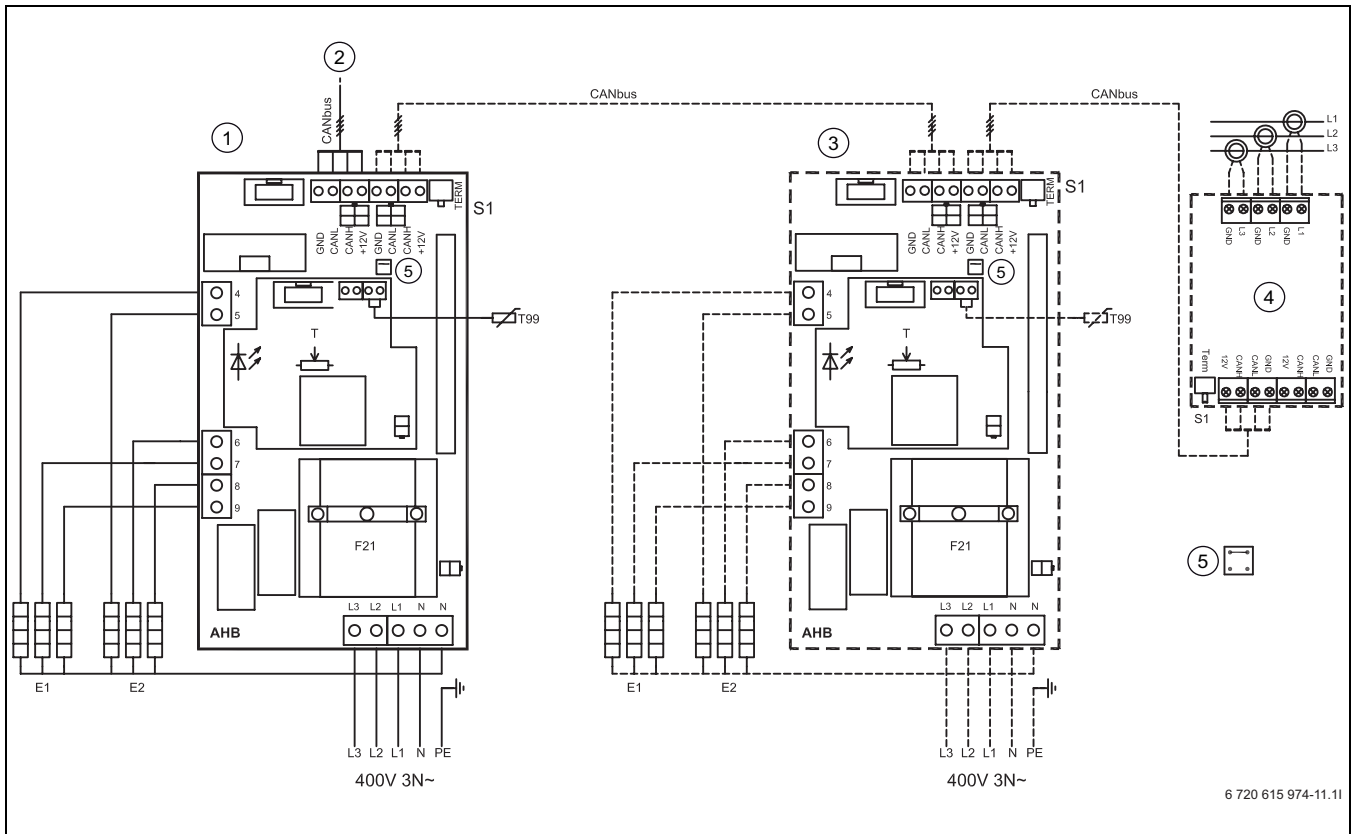


Fig. 58 Strømløpsskjema for el-kassetten

- E1** El-kassett trinn 1
- E2** El-kassett trinn 2
- F21** Overopphetingsvern
- S1** Termineringsbryter
- T** Termostat for nøddrift
- T99** Temperaturføler for nøddrift
- 1** El-kassett 1
- 2** Til koplingskap
- 3** El-kassett 2 (ekstrautstyr)
- 4** Effektvakt (tilbehør)
- 5** Funksjonsbro



På det første og det siste kretskortet i CAN-BUS-forbindelsen skal bryteren S1 stå i stillingen TERM.

6.8.3 Tilkopplings til varmepumpen

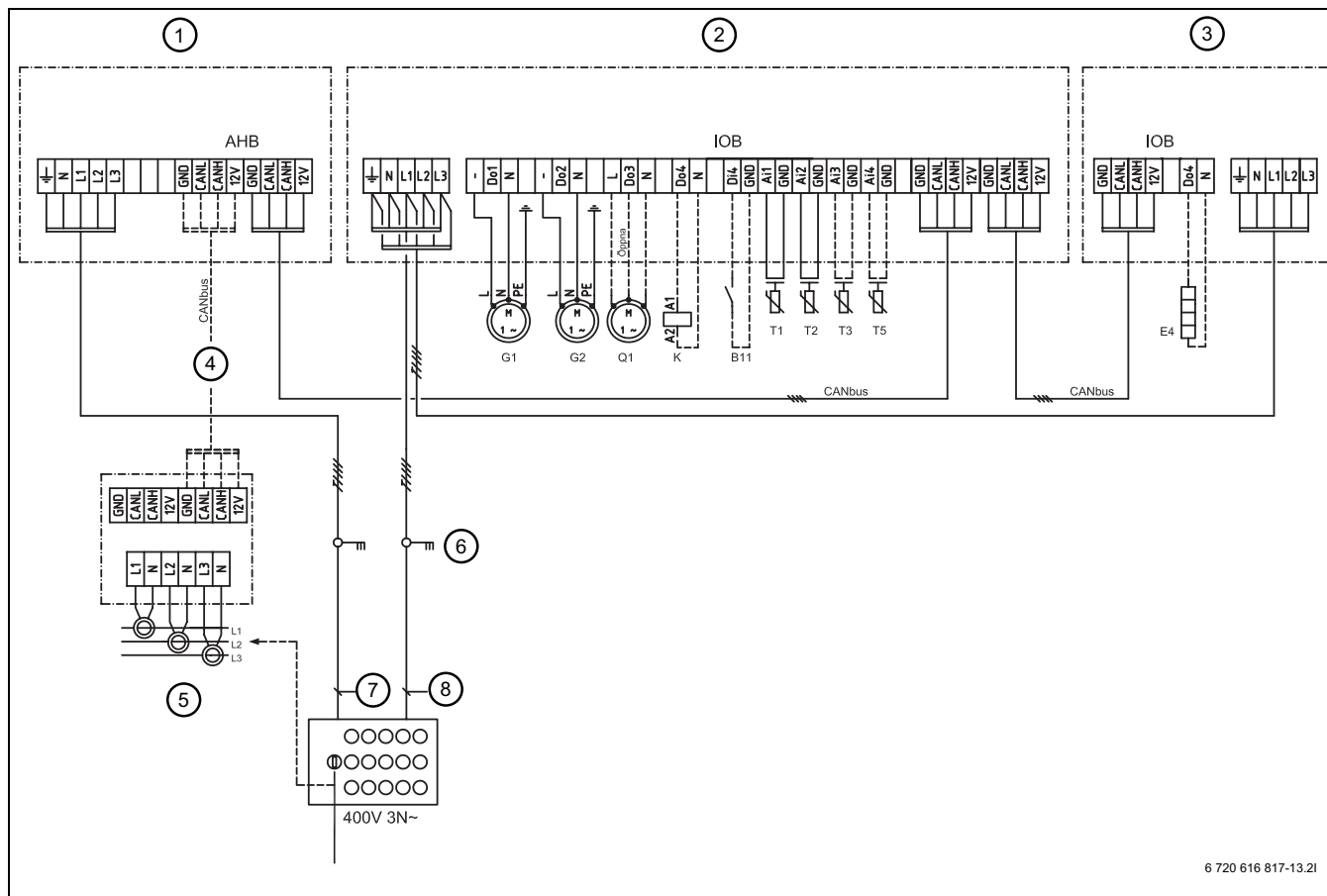
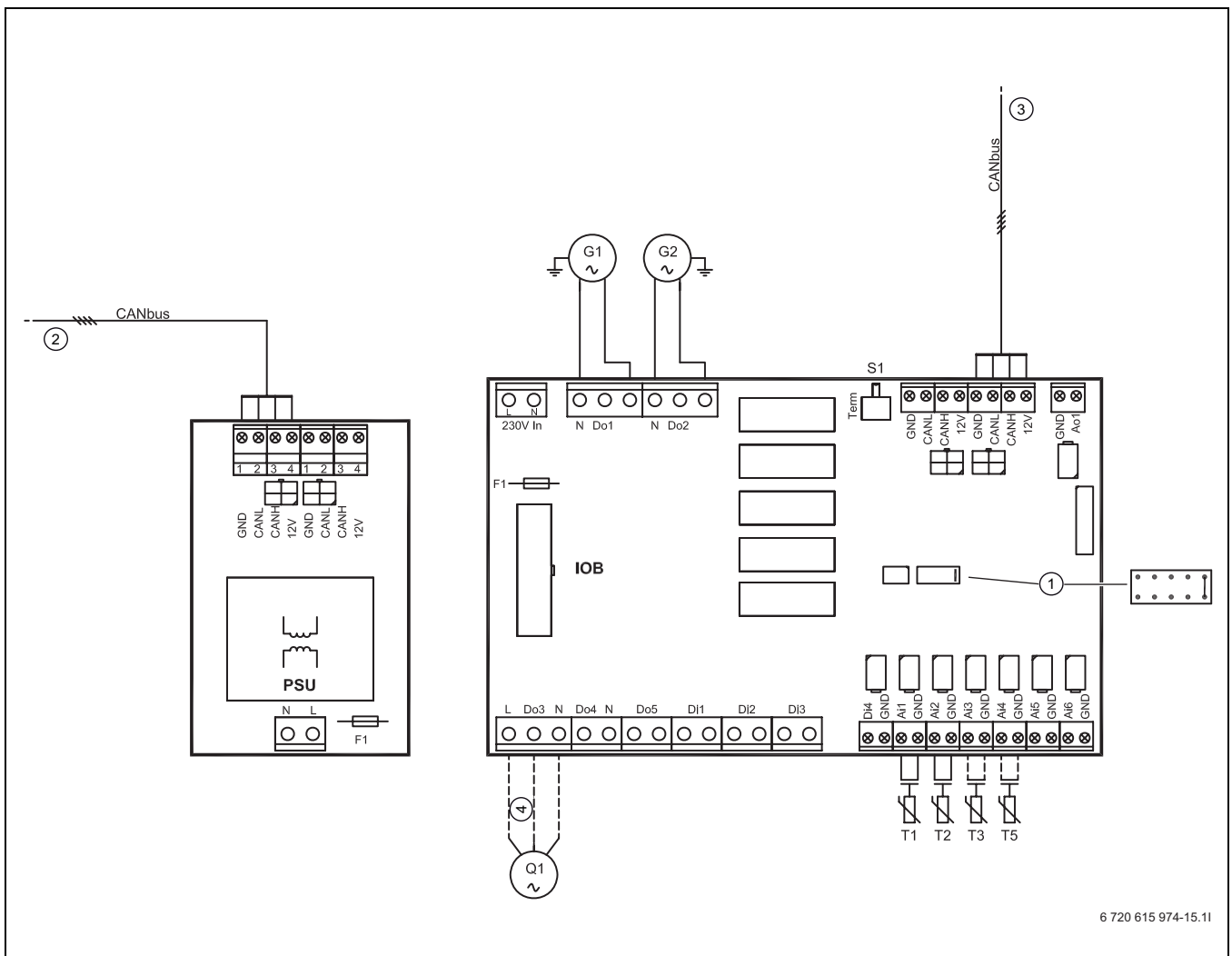


Fig. 59 Koplingsskjema varmepumpe – el-kassett.

- B11** Ekstern inngang/Fjernstyring
- Do3** IOB: Åpne
- E4** Varmekabel i avløpsrør, tilbehør. (2 m/30 W, 3 m/45 W, 5 m/75 W)
- G1** Sekundærpumpe
- G2** Primærpumpe
- Q1** Treveisventil, tilbehør
- T1** Turtemperaturføler varmeanlegg
- T2** Utetemperaturføler
- T3** Varmtvannstemperaturføler, tilbehør
- T5** Romtemperaturføler, tilbehør
- 1** El-kassett
- 2** Koplingsskap
- 3** Varmepumpe
- 4** Neste el-kassett etter effektvakt
- 5** Effektvakt, tilbehør. Effektvakten skal helst koples til el-kassetten. Fjern termineringen på ABH-kortet til el-kassetten, og terminer effektvakten (S1).
- 6** Sikring (medfølger ikke i den samlede leveransen)
- 7** El-kassett 9 kW: 16 A
El-kassett 13,5 kW: 20 A
- 8** Air 50-90: 10 A
Air 120-150: 16 A

6.8.4 Eksterne tilkoblinger til kopleingsskapet for el-kassetten



6 720 615 974-15.11

Fig. 60 Eksterne tilkoblinger til kopleingsskapet for el-kassetten

- T1** Turtemperaturføler. Kople utetemperaturføleren til klemmene Ai1 og GND.
- T2** Utetemperaturføleren: Koples til klemmene Ai2 og GND.
- T3** Varmtvannstemperaturføler. Tilbehør. Kople utetemperaturføleren til klemmene Ai3 og GND.
- T5** Romtemperaturføler. Tilbehør. Koples til når en påvirkning ved hjelp av romtemperaturføleren er ønskelig. Kople utetemperaturføleren til klemmene Ai4 og GND.
- G1** Sekundærpumpe
- G2** Primærpumpe. Tilkobling til klemmene Do2 og N.
- Q1** Treveisventil. Tilbehør. Tilkobling til klemmene L, Do3 (Åpne) og N.
- 1** Funksjonsbro
- 2** Varmtvannsutløp (i retning av varmepumpen)
- 3** Til el-kassetten
- 4** Åpne

Strømforsyning: Tilkobling til klemmene L1, L2, L3, N og PE og videreføring til varmepumpen.

CAN-BUS: Tilkobling til klemmene GND, CANL, CANH og 12 V.



Advarsel: 12-V- og CAN-BUS-tilkobling må ikke forveksles. Tilkobling av 12 V (eller en annen avvikende spenning) til CAN-BUS-kontaktene skader prosessorene.

6.9 Koplingskap, tilleggsvarmer med shuntventil

6.9.1 Strømløpsskjema for koplingskapet, tilleggsvarmer med shuntventil

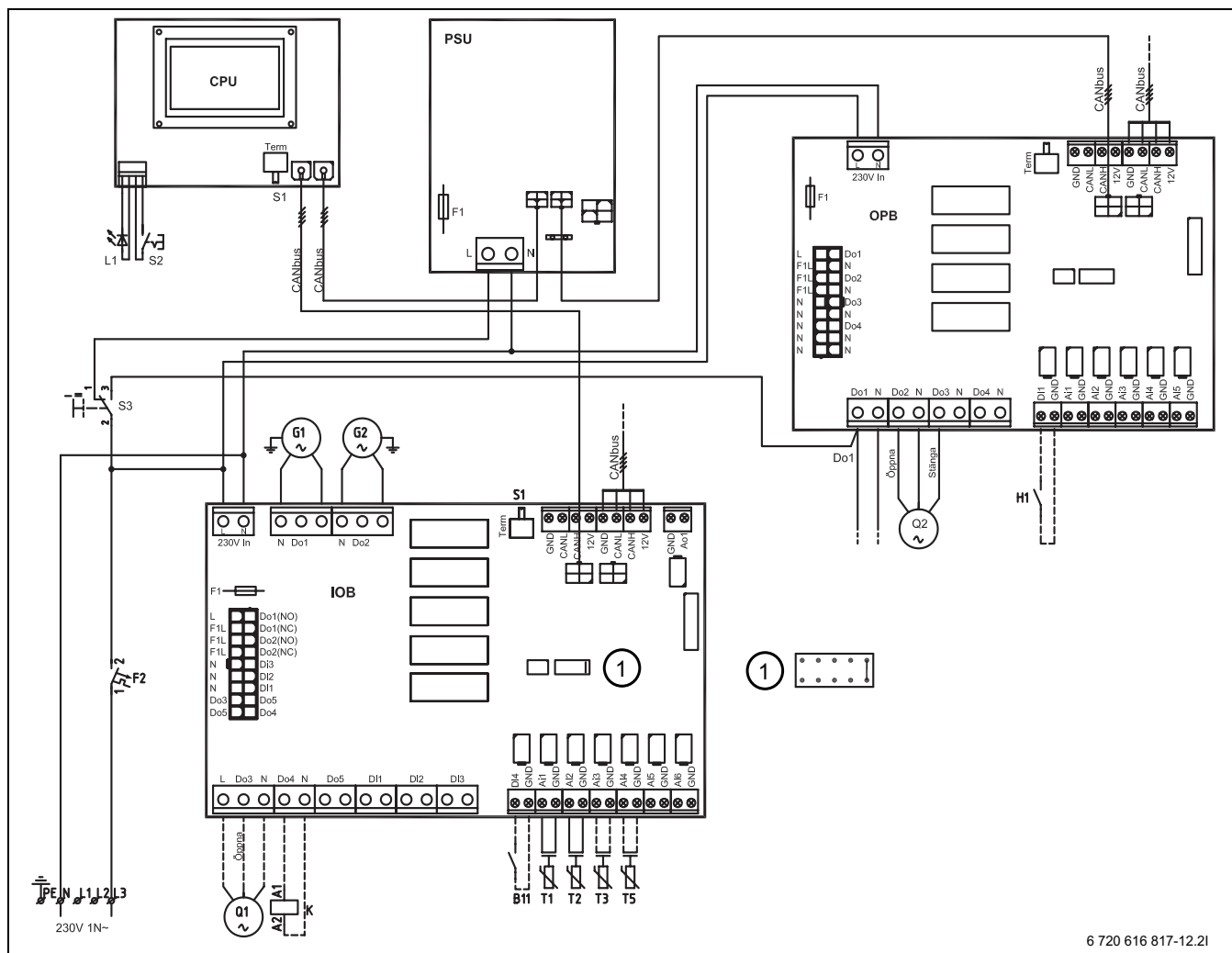


Fig. 61 Strømløpsskjema for koplingskapet, tilleggsvarmer med shuntventil

- B11** Ekstern inngang/Fjernstyring
- Do1** Startgodkjenning for tilleggsvarmer (oljebrenner/tilleggspatron) i varmesystemet. Reléutgangen kan belastes resistivt med maksimalt 1800 W og induktivt med maksimalt 600 W, $\cos \varphi > 0,4$. Ved høyere belastning skal det monteres et mellomrelé, som ikke medfølger i den samlede leveransen.
- Do3** Åpne
- F1** Sikring
- F2** Sikring
- G1** Sekundærpumpe
- G2** Primærpumpe
- H1** Eventuell tilleggsvarmeralarm. Lukking under drift genererer alarmen **Feil på tilskudd for varmesystemet**.
- L1** Lysdiode drift/alarm
- Q1** Treveisventil (ekstrautstyr)
- S1** Termineringsbryter
- S2** På/av
- S3** Bryter for nøddrift/Normal, II=Nøddrift
- K** Tilleggsvarmer varmtvannsbereider (ekstrautstyr)
- T1** Turtemperaturløper varmelegg
- T2** Utetemperaturløper
- T3** Varmtvannstemperaturløper (ekstrautstyr)

- T5** Romtemperaturløper, tilbehør
- 1** Funksjonsbro

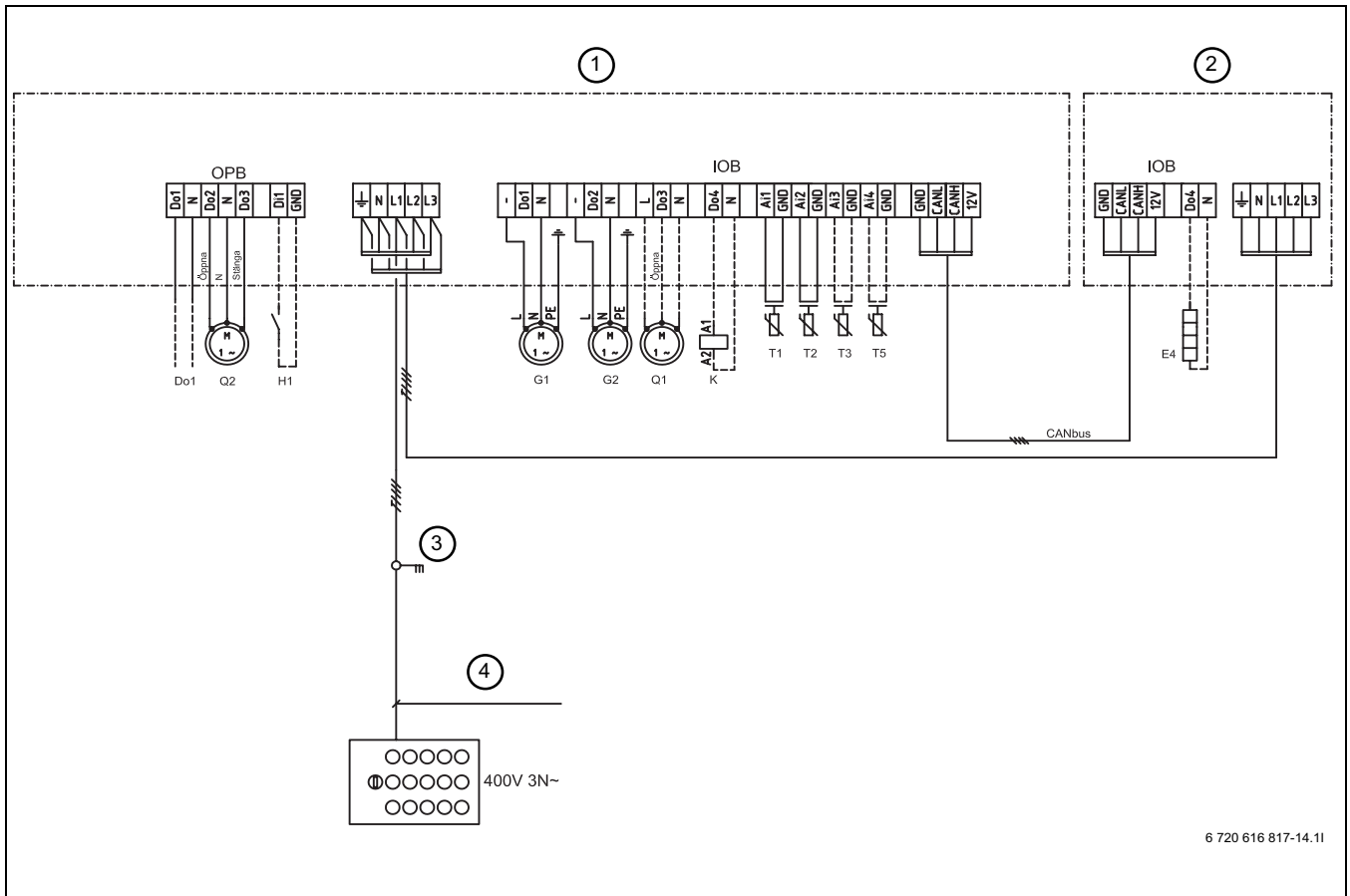
i På det første og det siste kretskortet i CAN-BUS-forbindelsen skal bryteren S1 stå i stillingen TERM.

Funksjonen nøddrift

Bryteren S3 i koplingskapet starter varmesystempumpen G1 samt varmbærer-pumpen G2 og gir startgodkjenning for oljebrenneren eller elektrisk varmepatron (tilkopleet i OPB-Do1). Bryter S3 stilling I = normaldrift og stilling II = nøddrift.

i En tilleggspatron skal være utstyrt med et overopphetingsvern med integrert termostat.

6.9.2 Tilkoplings til varmepumpen



6 720 616 817-14.11

Fig. 62 Koplingskjema varmepumpe – tilleggsvarmer med shuntventil

Do1 Startgodkjenning for tilleggsvarmer (oljebrenner/tilleggspatron) i varmesystemet. Reléutgangen kan belastes resistivt med maksimalt 1800 W og induktivt med maksimalt 600 W, $\cos \varphi > 0,4$. Ved høyere belastning skal det monteres et mellomrelé, som ikke medfølger i den samlede leveransen.

Do2 OPB: Åpne

Do3 OPB: Stenge, IOB: Åpne

E4 Varmekabel i avløpsrør, tilbehør

G1 Sekundærpumpe

G2 Primærpumpe

Q1 Treveisventil, tilbehør

Q2 Shuntventil, tilbehør

K Kontaktør (ekstrautstyr). Elektrisk tilleggsvarmer i varmtvannsberederen

S4 Bryter for nøddrift. Den forhåndsmonterte bryteren koples til av installatøren når denne funksjonen er ønskelig.

H1 Alarm for tilleggsvarmer (ekstrautstyr)

T1 Turtemperaturføler varmeanlegg

T2 Utetemperaturføler

T3 Varmtvannstemperaturføler, tilbehør

T5 Romtemperaturføler, tilbehør

1 Koplingskap

2 Varmepumpe

3 Sikring (medfølger ikke i den samlede leveransen)

4 Air 50-90: 10 A

Air 120-150: 16 A



Hvis nøddriftsfunksjonen skal brukes, skal overopphetingsvernet til den elektriske tilleggsvarmen være utstyrt med en integrert termostat.

6.9.3 Eksterne tilkoblinger på koplingsskapet, tilleggsvarmer med shuntventil

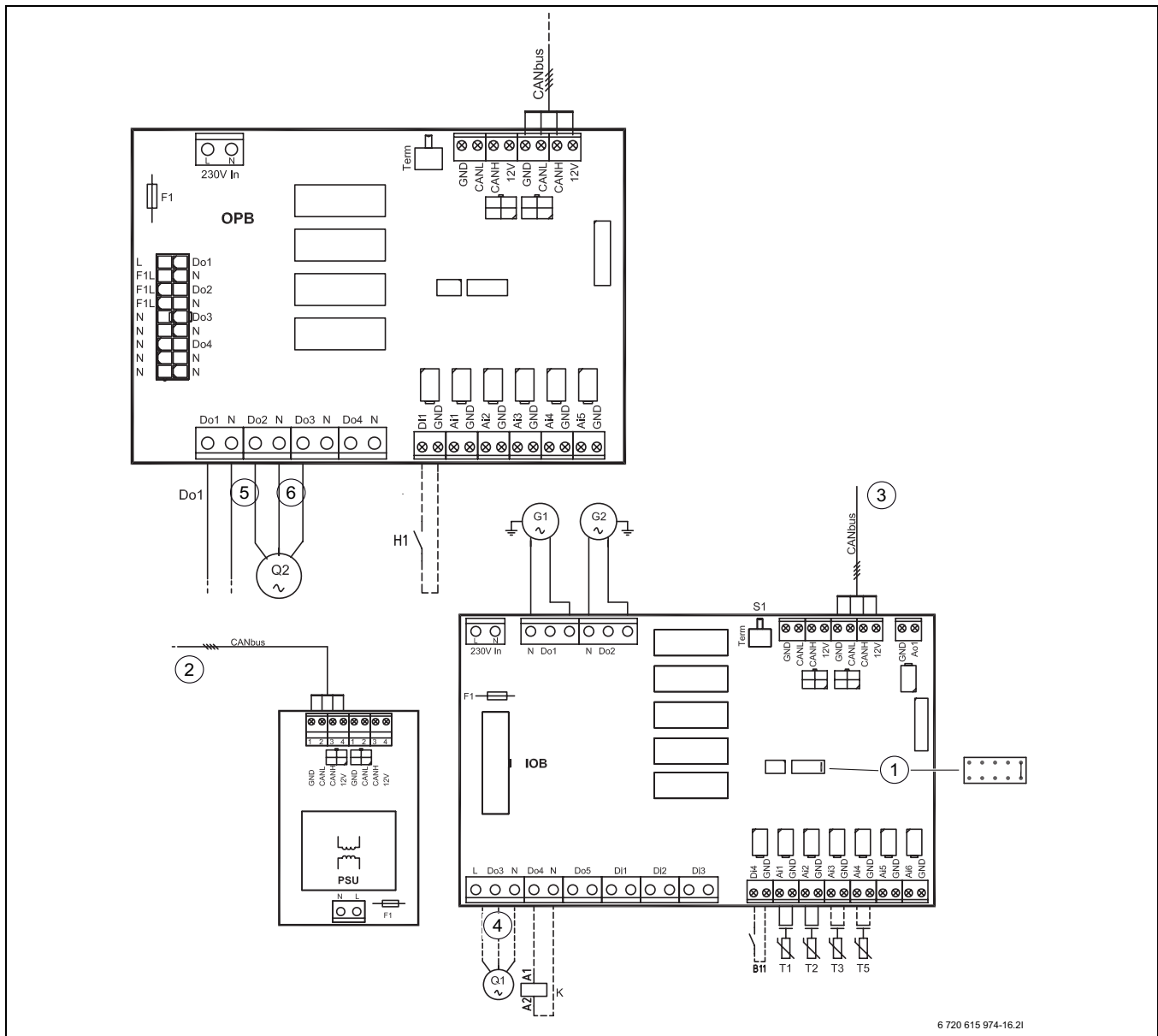


Fig. 63 Eksterne tilkoblinger på koplingsskapet, tilleggsvarmer med shuntventil

- B11** Ekstern inngang/Fjernstyring
- T1** Turtemperaturføler. Kople utetemperaturføleren til klemmene Ai1 og GND.
- T2** Utetemperaturføleren: Koples til klemmene Ai2 og GND.
- T3** Varmtvannstemperaturføler. Tilbehør. Kople utetemperaturføleren til klemmene Ai3 og GND.
- T5** Romtemperaturføler. Tilbehør. Koples til når en påvirkning ved hjelp av romtemperaturføleren er ønskelig. Kople utetemperaturføleren til klemmene Ai4 og GND.
- G1** Sekundærpumpe
- G2** Primærpumpe. Tilkobling til klemmene Do2 og N.
- Q1** Treveisventil. Tilbehør. Tilkobling til klemmene L, Do3 (Åpne) og N.
- K** En alternativ kontakt for den elektriske tilleggsvarmeren til varmtvannsberederen kan koples til i klemmene Do4 og N.
- 1** Funksjonsbro
- 2** Varmtvannsutløp (i retning av varmpumpen)

- 3** Til el-kassetten
- 4** Åpne
- 5** Åpne
- 6** Stenge

Strømforsyning: Tilkobling til klemmene L1, L2, L3, N og PE og videreføring til varmpumpen.

CAN-BUS: Tilkobling til klemmene GND, CANL, CANH og 12 V.

Advarsel: 12-V- og CAN-BUS-tilkobling må ikke forveksles. Tilkobling av 12 V (eller en annen avvikende spenning) til CAN-BUS-kontaktene skader prosessorene.

7 Kontrollpanel

Alle innstillinger gjøres og alle alarmer vises på kontrollpanelet. Reguleringen styres på kontrollpanelet i henhold til brukerens ønsker.

Når kombinasjonen av varmepumpe med en innvendig enhet leveres, er kontrollpanelet og reguleringen integrert i den innvendige enheten.

Når varmepumpen leveres med kombinasjonsmodul, befinner kontrollpanelet og reguleringen seg på kombinasjonsmodulen.

Hvis varmepumpen installeres med el-kassett eller eksisterende tilleggsvarmer (f.eks. varmeovn), befinner kontrollpanelet og reguleringen seg i et separat koplingsenskap.

7.1 Oversikt over betjeningselementene

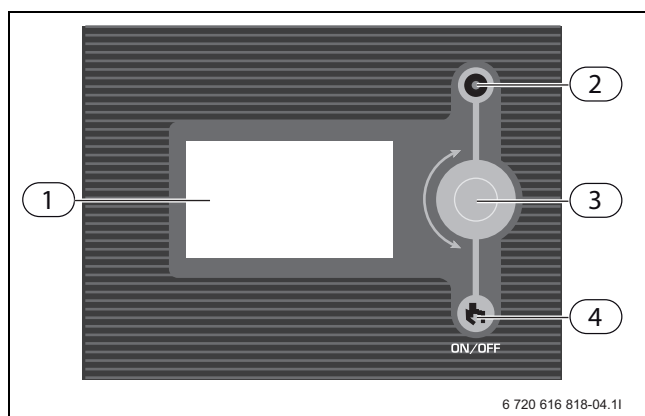


Fig. 64 Kontrollpanel 290 A/W

- 1 Display
- 2 Drifts- og varsellampe
- 3 Dreieknapp
- 4 Hovedbryter (PÅ/AV)

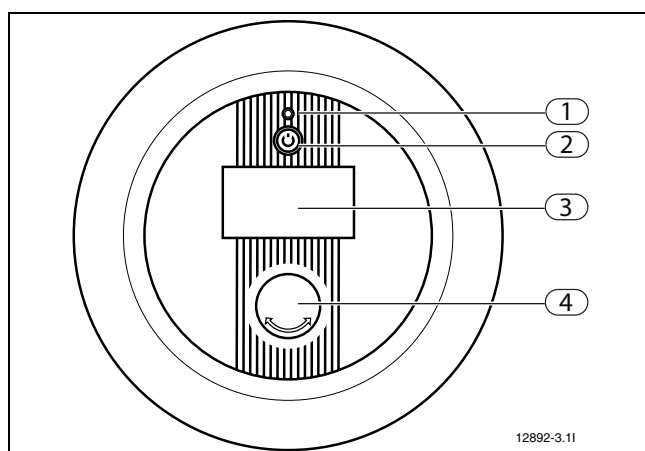


Fig. 65 Kontrollpanel kombinasjonsmodul

- 1 Drifts- og varsellampe
- 2 Hovedbryter
- 3 Display
- 4 Dreieknapp

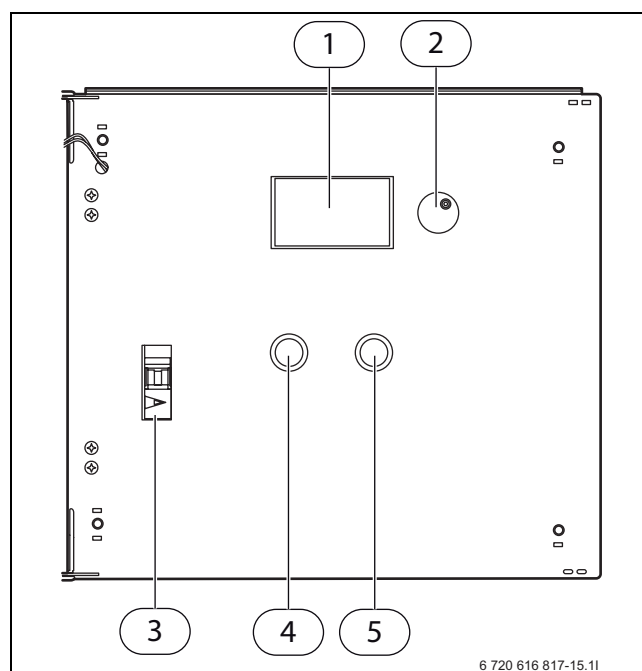


Fig. 66 Kontrollpanel koplingsenskap

- 1 Display
- 2 Dreieknapp
- 3 Sikring
- 4 Hovedbryter (PÅ/AV)
- 5 Nøddrift

Drifts- og varsellampe

- **Lampen lyser grønt:** Hovedbryteren er slått på (ON).
- **Lampen blinker grønt:** Hovedbryteren er slått av (OFF).
- **Lampen lyser ikke:** Ingen spenningsforsyning til reguleringen.
- **Lampen blinker rødt:** En alarm er utløst og ikke tilbakestilt (→ kapittel 13).
- **Lampen lyser rødt:** Det har oppstått en feil. Ta kontakt med kundeservice.



Drifts- og varsellampene til koplingsskapet befinner seg på utsiden av skapet.

Dreieknapp

Dreieknappen brukes til å navigere mellom menyene og til å endre verdier. Ved å trykke på dreieknappen bekrefte det aktuelle valget.

Hovedbryter

Varmepumpen slås på og av med hovedbryteren.

Grafisk display

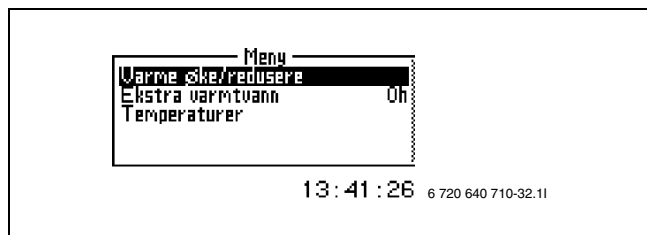


Fig. 67

7.2 Kontrollpanelets funksjon

Du navigerer mellom menyene med dreieknappen.

- ▶ Vri dreieknappen mot klokken for å skifte nedover i menyene.
- ▶ Vri dreieknappen med klokken for å skifte oppover i menyene.
- ▶ Trykk på dreieknappen når ønsket innstilling er valgt for å bekrefte valget.

I hver undermeny finnes det piler helt øverst og helt nederst som tar deg tilbake til forrige meny.

- ▶ Trykk på dreieknappen når pilen er markert.

7.2.1 Symboloversikt

I den nederste delen av displayet vises funksjonene og komponentene for den aktuelle driftstypen.

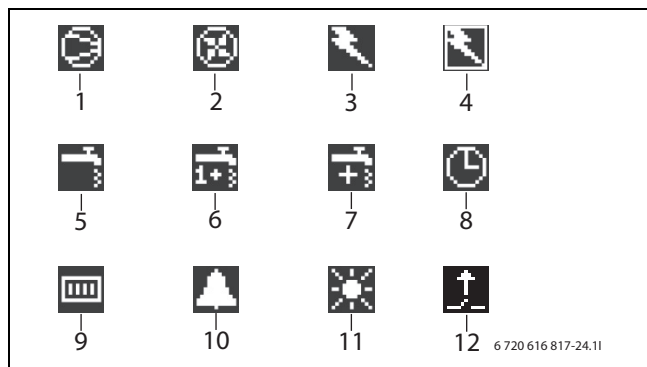


Fig. 68

- 1 Kompressor
- 2 Vifte
- 3 Elektrisk tilleggsvarmer
- 4 Effektvakt
- 5 Varmtvannsdrift
- 6 Varmtvannstopp (termisk desinfeksjon)
- 7 Ekstra varmtvann
- 8 Tidsstyring
- 9 Oppvarming
- 10 Alarm
- 11 Feriedrift
- 12 Ekstern inngang aktiv

7.3 Menynivåer

Menyene er inndelt etter ulike behov på ulike nivåer.

- **Meny**
Brukernivå – de vanligste menypunktene
- **Avansert meny**
Brukernivå – andre menypunkter
- **Installasjon/service**
Grunninnstillinger for installatør/kundeservice

Brukeren av anlegget ser kun menypunktene som vises på de to brukernivåene. Du finner beskrivelsen av disse to brukernivåene i bruksanvisningen.

8 Installasjons- og servicemeny (I/S)



FORSIKTIG: Endringer i installasjons- og servicemenyen (I/S) kan ha alvorlige konsekvenser for anlegget.

- ▶ Innstillingene i installasjons- og servicemenyen (I/S) skal kun utføres av autorisert personell!

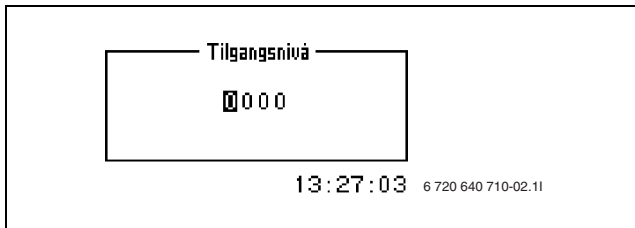


Fig. 69

Det krever en firesifret adgangskode for å åpne installasjons- og servicemenyen (I/S):

1. Trykk på dreieknappen, og hold den inne i fem sekunder for å åpne **Avansert meny**.
2. **Tilgangsnivå** velges.
3. Legg inn den firesifrede adgangskoden, og trykk på dreieknappen for å bekrefte. Adgangskoden er den aktuelle datoen og består av to sifre for måneden og to sifre for dagen (f.eks. 0920 for den 20. september). I displayet vises Adgang = Service.
4. Trykk på dreieknappen for å åpne **Meny**. De vanligste menypunktene på brukernivået og menypunktene i installasjons- og servicemenyen (I/S) er kun tilgjengelige under **Meny**. Trykk på dreieknappen, og hold den inne i fem sekunder for å åpne **Avansert meny**.
5. I **Avansert meny** velger du punktet **Tilgangsnivå**. Legg inn adgangskoden 0000 for å gå tilbake til brukernivået.

Reguleringen går automatisk tilbake til brukernivået 120 minutter etter siste inntasting.

9 Oversikt meny

Tabellene **Meny** og **Avansert meny** viser alltid det øverste nivået i de tilgjengelige menyene. De forhåndsinn-

stilte verdiene står oppført i tabellene **Fabrikkinnstillinger** (→ kapittel 14.1).

Meny		
Hurtigomstart av varmepumpe? (kun 400V)		I/S
Oppstart	Innstilling av klokke	I/S
	Tilkoplet ekstra føler	I/S
	Luftvarmepumpe i drift	I/S
	Tilkoplingseffekt	I/S
	Håndkjøring	I/S
	Tilskuddsvalg	I/S
	Språk	I/S
	Korriger føler	I/S
	Intervall for vifteavising	I/S
	Tid for vifteavising	I/S
	Tvungen avising	I/S
	Blokker veivhusvarme ved høy utetemperatur	I/S
	Mosjonskjøring, tidspunkt	I/S
	Aktiveringstid alarmsummer	I/S
	T1 Maksimal børverdi	I/S
	Display	I/S
Eltilkobling	I/S	
Varmepumpens størrelse	I/S	
Romtemperatur, innstilling (T5)		K
Varme øke/reducere (ikke T5)		K
Varme øke/reducere, innstillinger (ikke T5)	Grenseverdi for V eller H	I/S
	Mye kaldere/varmere, forandring	I/S
	Kaldere/varmere, forandring	I/S
Ekstra varmtvann		K
Temperaturer		K

Tab. 5

Avansert meny		
Varme	Laveste utetemperatur	I/S
	Varmesystemets temperatur	K
	Romføler innstillinger (T5)	K
	Tidsbegrensede innstillinger	K
	Eksternstyring varme	K
	Varmesesong	K
	Varme, maksimal driftstid ved varmtvannsbehov	K
	Utkoplingsvern, fra varmtvann til varme	I/S
	Innstillinger arbeidsområde for kompressor	I/S
Varmtvann	Ekstra varmtvann	K
	Varmtvanns-topp	K, I/S
	Varmtvannstemperatur	K, I/S
	Tidsstyring varmtvann	K
	Ekstern styring varmtvann	K
	Tilskudd i varmtvannsberederen	I/S
Temperaturer	Visning av Temperaturer, Innganger, Utganger	I/S
	Korrigere temperaturføleren	I/S
Avising, innstillinger	T12-T11 innstillinger	I/S
	Maksimal utetemperatur	I/S
	T11 maksimal temperatur	I/S
	Maksimal tid	I/S
	Forsinkelse etter kompressorstart	I/S
	Minste tid mellom avisinger	I/S
	Kompressor, trykkutjevningstid	I/S
	4-veisventil, trykkutjevningstid	I/S
	Tvungen avisning	I/S
	Varmekabel, tid etter avisning	I/S
	Avising av vifte	I/S
Timere	Timervisning	K, I/S
Tilskudd, innstillinger	Startforsinkelse	I/S
	Tidsstyring, tilskudd	I/S
	Tilskuddsvalg	I/S
	Strømtilskudd, innstillinger	I/S
	Tilkoplet el-effekt	I/S
	Shuntinnstillinger	I/S

Tab. 6

Oversikt meny

Avansert meny		
Innstilling av klokke	Still inn dato	K, I/S
	Still inn tid	K, I/S
Display	Kontrast	K, I/S
	Lysstyrke	K, I/S
Alarm	Alarmlogg	K, I/S
	Alarmhistorikk	I/S
	Advarselslogg	I/S
Tilgangsnivå		K, I/S
Gå tilbake til fabrikkverdier		K, I/S
Deaktiver alarmsummer		K
Programversjon		K, I/S
Tilkoblede I/O-kort		I/S

Tab. 6

10 Oppstarting

Før oppstart

- ▶ Åpne alle varmeelementer eller gulvvarmeelementer.
- ▶ Påfylling av varmeanlegget.
- ▶ Luft ut varmeanlegget.
- ▶ Kontrollere om varmeanlegget er tett.

Hvis varmepumpen er tilkopleet et luftvarmeanlegg, skal viften være slått på og eventuelle stengeventiler i luftvarmeanlegget være helt åpnet.

10.1 Slå på varmepumpen

1. Slå på nettspenningen til varmepumpen. Slå på varmepumpen ved å trykke kort på hovedbryteren (ON/OFF) på kontrollpanelet. Alle tilgjengelig språk vises i displayet

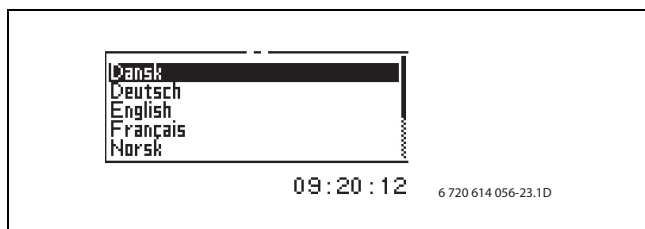


Fig. 70

2. Velg språk for displayvisningen. Det valgte språket vises automatisk som grunninnstilling og endres ikke ved **Gå tilbake til fabrikkverdier**. Senere kan du velge et annet **Språk** i menyen under **Oppstart**.

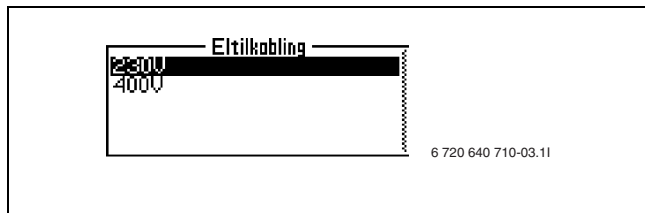


Fig. 71

3. Velg strømforsyning.

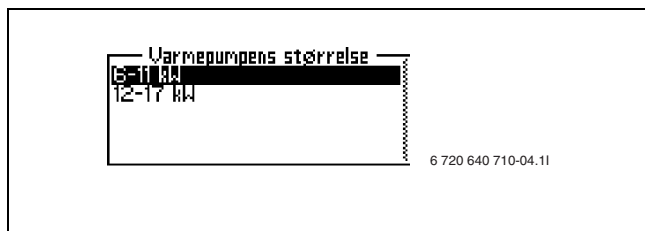


Fig. 72

4. Velg varmepumpeeffekt.



Air 50-90 = 6-11kW
Air 120-150 = 12-17kW

10.2 Oppstart

Menyen start inneholder alle menypunkter for konfigurasjonen av anlegget. Still alltid inn det ene menypunktet etter det andre i henhold til lokale forhold.

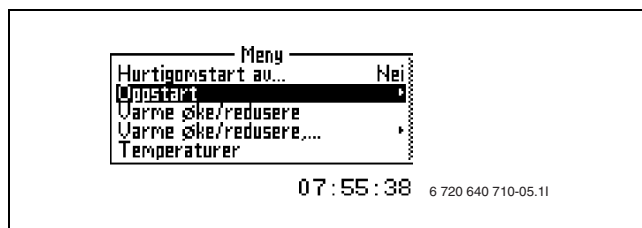


Fig. 73

- ▶ Velg funksjonen **Oppstart**.

10.2.1 Integreert ekstraføler

Hvis romtemperaturføleren T3 eller T5 er installert, må **Ja** vises under menypunkt **T3 bekreftet** eller **T5 bekreftet**.

10.2.2 Luftvarmepumpe i drift

Den innvendige enheten eller kombinasjonsmodulen kan også settes i drift uten tilkopleet varmepumpe.

Hvis det ikke er tilkopleet noen varmepumpe:

- ▶ Velg **Nei**.

10.2.3 Tilkoplingseffekt

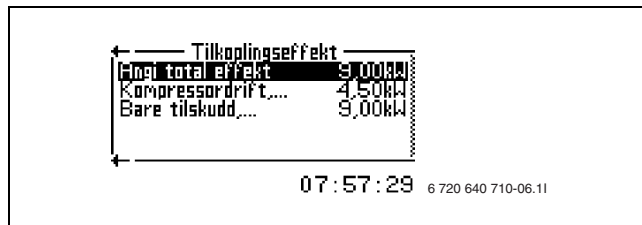


Fig. 74

Legg inn totaleffekt: Her stiller du inn den samlede tilkoplede effekten til den elektriske tilleggsvarmeren. For en AW-modul med 9 kW legger du inn 9 kW.

Kompressor drift, effektbegrensning: Her stiller du inn effektbegrensningen for den elektriske tilleggsvarmeren under kompressor driften. I grunninnstillingen er denne verdien 50 prosent av verdien som er innstilt i **Legg inn totaleffekt**.

Bare tilskudd, effektbegrensning: Her stiller du inn effektbegrensningen for den elektriske tilleggsvarmeren når kompressoren er slått av. Grunninnstillingen samsvarer med verdien i **Legg inn totaleffekt**.

El-kassetter i drift: Her stiller du inn hvor mange el-kassetter som er tilkople (1-2). Still inn verdiene for el-kasset 1. Disse gjelder også for en eventuell el-kasset 2.

Legg inn totaleffekt: Her stiller du inn totaleffekten til tilleggsvarmeren. Grunninnstillingen er 13,5 kW.

Kompressordrift, effektbegrensning: Her stiller du inn effektbegrensningen for den elektriske tilleggsvarmeren under kompressordriften. I grunninnstillingen er denne verdien 50 prosent av verdien som er innstilt i **Legg inn totaleffekt**.

Bare tilskudd, effektbegrensning: Her stiller du inn effektbegrensningen for den elektriske tilleggsvarmeren når kompressoren er slått av. Grunninnstillingen samsvarer med verdien i **Legg inn totaleffekt**.

10.2.4 Håndkjøring

Før oppvarmingen settes i drift, kan du gjennomføre en funksjonskontroll for alle tilkoblede komponenter. Du kan f.eks. slå pumpene og ventilene på og av manuelt.

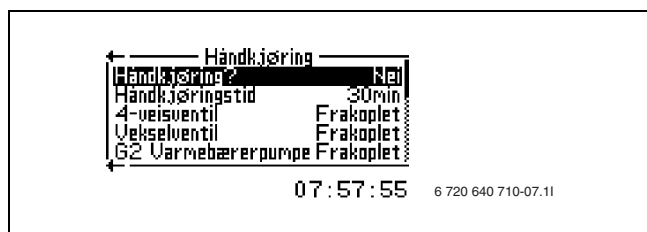


Fig. 75

► Velg **Ja** for å aktivere.

i Du må deretter deaktivere funksjonen igjen under menypunktet **Nei** med **Håndkjøring**.

10.2.5 Tilskuddsvalg

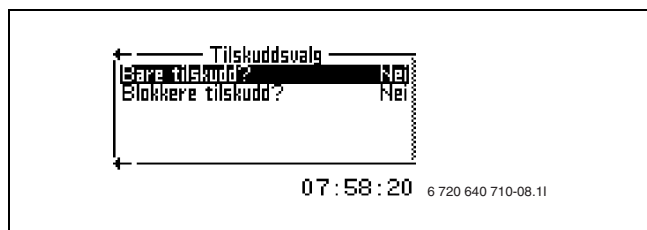


Fig. 76

Blokkere kompressor- og viftestarten:

► **Bare tilskudd** velges.

Menypunktet **Blokkere tilskudd** forhindrer oppvarming fra tilleggsvarmeren. Dette gjelder ikke under alarmdrift, varmtvannstopp, ekstra varmtvann og drift kun med elektrisk tilleggsvarmer.



Blokkere tilskudd anbefales ikke for normaldrift.

10.2.6 Språk

Endre det innstilte språket første gang varmepumpen startes:

► Velg **Språk**.

Det valgte språket vises automatisk som grunninnstilling og endres ikke ved funksjonen **Gjenopprette fabrikkinnstillinger**.

10.2.7 Korrigjer føler

Med dette menypunktet kan du korrigere alle viste verdier for temperaturføleren med maksimalt 5 °C oppover eller nedover. Verdien legges inn direkte i °C. Kun når det er absolutt nødvendig, kan den viste verdien endres av en temperaturføler.

10.2.8 Intervall for vifteavinging og Tid for vifteavinging

Når viften avrimes, blir varm luft ført gjennom viften. Fabrikkinnstillingen må endres når viften kan fryse til med den aktuelle innstillingen.

Funksjonen for avriming av viften er aktiv når verdien under menypunktet **Intervall for vifteavinging** ligger mellom 1 og 10 (grunninnstilling = 1).

Verdien 1 tilsier at viften avrimes ved hver avriming. Stilles du inn verdien på 3, avrimes viften ved hver tredje avriming.

Du deaktiverer funksjonen ved å stille inn verdien på 0 under **Intervall for vifteavinging**.

► I menypunktet vifteavrimingstid kan varigheten for avrimingen av viften stilles inn. Minimum = 1 minutt og und maksimum = 5 minutter. Fabrikkinnstilling = 1 minutt.

Temperaturgrensen for avrimingen av viften er stilt inn på -5 °C. Under denne temperaturen blir ikke viften avrimet. I **Avansert meny** under **Avising av vifte** kan du endre denne verdien.



Når avrimingen aktiveres eller deaktiveres, stanser kompressoren i opptil 60 sekunder.

10.2.9 Tvungen avising

Funksjonen **Tvungen avising** brukes for å ignorere alle timer- og temperaturinnstillinger. Likevel skal temperaturen T11 (kjølemiddeltemperatur fordampner) ligger under den innstilte stoppverdien for avrimingen.

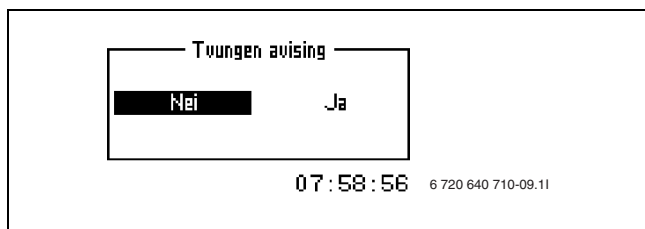


Fig. 77

Aktivere **Tvungen avising**:

- ▶ Velg **Ja** i displayet.
- ▶ **Lagre** velges.

10.2.10 Blokker veivhusvarme ved høy utetemperatur

Veivhustemperaturen kontrolleres av temperaturføleren T12. Hvis utetemperaturen overskrider den innstilte verdien, deaktiveres veivhusoppvarmingen i kompressoren. Veivhusoppvarmingen er aktiv når kompressoren står stille, og utetemperaturen underskrider den innstilte verdien.

Stille inn temperaturverdien:

- ▶ Still inn ønsket verdi med dreieknappen.
- ▶ Velg **Lagre**.

Fabrikkinnstilling = 10 °C. Minimum = 5 °C og maksimum = 20 °C.

10.2.11 Tidspunkt bevegelsesstyring

Pumpene G1 og G2, treveisventilen VXV og viften settes i drift etter stillstand på innstilt tidspunkt i ett minutt. Fabrikkinnstillingen = 2, noe som betyr kl. 02:00. Minimal = 0, maksimal = 23

10.2.12 Aktiveringstid alarmsummer

Innstilling av forsinkelsen mellom når en alarm oppstår og når alarmsignalet lyder. Som standard er 1 minutt forhåndsinnstilt. Maksimal verdi = 10 min.

10.2.13 T1 Maksimal børverdi

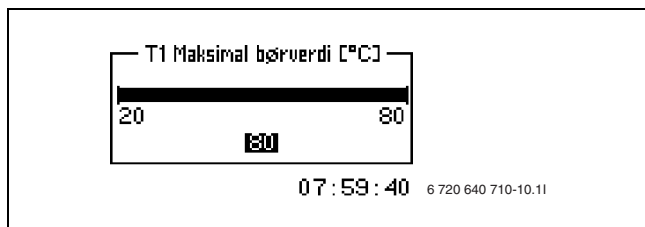


Fig. 78

Ved levering er verdien stilt inn på maksimum = 80 °C. Hvis det bare er installert gulvvarme, skal verdien stilles inn tilsvarende lavere.

10.2.14 Display

I denne menyen kan du stille inn displayets **Kontrast** og **lysstyrke**. Ved levering er 5 innstilt for **Kontrast** og 10 for **lysstyrke**.

10.2.15 Eltilkobling

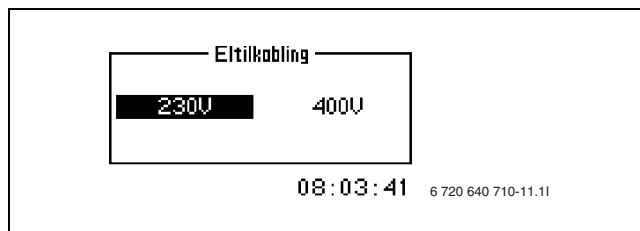


Fig. 79

- ▶ Velg strømforsyning til varmepumpen, **230V** eller **400V**.

10.2.16 Varmepumpens størrelse

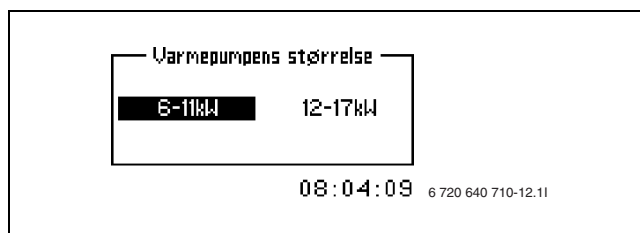


Fig. 80

Still inn varmepumpeeffekten. Ved en varmepumpeeffekt mellom 6 og 11 kW:

- ▶ **6-11kW** velges

Ved en effekt mellom 12 og 17 kW:

- ▶ **12-17kW** velges



Air 50-90 = 6-11kW
Air 120-150 = 12-17kW

10.2.17 Alarm ved start

Det kan utløses en alarm når varmepumpen startes på grunn av for lav temperatur i kondensatoren. Grunnen til det er at det er fylt på for kaldt vann (kjøliger enn +5 °C).

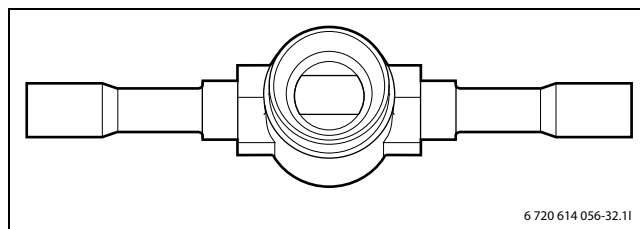


Fig. 81 Seglass

Kontroller seglasset i varmepumpen. Ved start kan bobler komme til syne i seglasset i noen minutter. Etter noen minutter skal bobledannelsen slutte. Hvis det fortsatt dannes bobler, er dette en feil som kan tyde på for lite kjølemiddel. I visse driftssituasjoner kan det også oppstå bobler uten at det mangler kjølemiddel.

10.3 Ta i bruk effektvakten

Effektvakten stilles inn i **Servicemodus** under **Avansert meny/Tilskudd, innstillinger/Strømtilskudd, innstillinger/Effektvakt**.

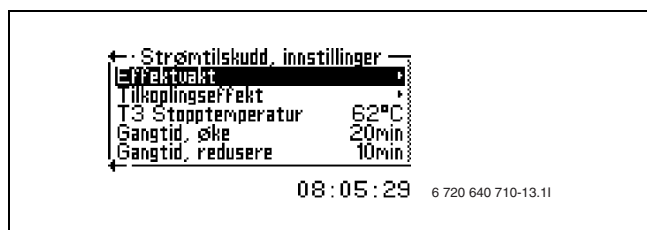


Fig. 82

Følgende menyvalg er tilgjengelige:

Effektvakt PÅ/AV

- ▶ Velg **PÅ** for å aktivere effektvakten. Fabrikkinnstilling = AV.

Strømspanning

- ▶ Velg strømspanningen. Grunninnstilling = **400V** (3*400V).

Hovedsikring

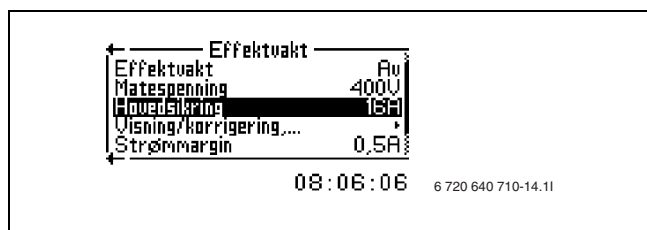


Fig. 83

- ▶ Velg verdien for husets hovedsikring. Fabrikkinnstilling = 16 A. Maksimum = 55 A.



Her stiller du inn verdien for husets hovedsikring, ikke verdien for sikringen som er direkte tilkopleet varmepumpen.

Vise/korrigerer strømtransformatoren

Med dette menyvalget vises det hvor mye strøm som brukes i hver fase. Du kan korrigerer den viste verdien med maksimalt 5A oppover eller nedover.

Strømspann

Her kan du stille inn størrelsen på strømspannet for den innstilte hovedsikringen. Den resulterende strømverdien angir når et utkopleet trinn i den elektriske tilleggsvarmeren kan koples inn igjen. Fabrikkinnstilling = 0,5 A. Minimum = 0,0 A og maksimum = 1,0 A.

Tiden mellom effektvaktutløsning og mulig omstart

Med dette menyvalget kan du stille inn tidsrommet mellom utløsningen av effektvakten og når et trinn i den elektriske tilleggsvarmeren slås på igjen. Fabrikkinnstilling = 60 sekunder. Minimum = 5 sekunder og maksimum = 300 sekunder.

ling = 60 sekunder. Minimum = 5 sekunder og maksimum = 300 sekunder.

Tid mellom mulige omstarter

Med dette menyvalget kan du stille inn tidsrommet mellom når et trinn i den elektriske tilleggsvarmeren slås på og når neste trinn slås på. Grunninnstilling = 60 sekunder. Minimum = 5 sekunder og maksimum = 600 sekunder.

10.4 Andre innstillinger

Gå gjennom menyvalgene for oppvarmings- og varmtvannsinstillingene under **Meny** og **Avansert meny** ett etter ett. Om nødvendig, tilpasser du innstillingene i menyvalgene til anlegget på stedet.

Under menyen **Minimal utetemperatur** stilles den laveste utetemperaturen inn på en verdi mellom -35 og 0 °C, som standard er -20 °C forhåndsinnstilt. Den innstilte temperaturen påvirker oppvarmingskarakteristikens høyreverdi. Eventuelt må oppvarmingskarakteristikken tilpasses hvis **Minimal utetemperatur** har blitt endret.

Still inn oppvarmingskarakteristikken. Slik kan f.eks. oppvarmingsinnstillingene for gulvvarmen ligge under fabrikkinnstillingene. Still inn en egnet H- og V-verdi.

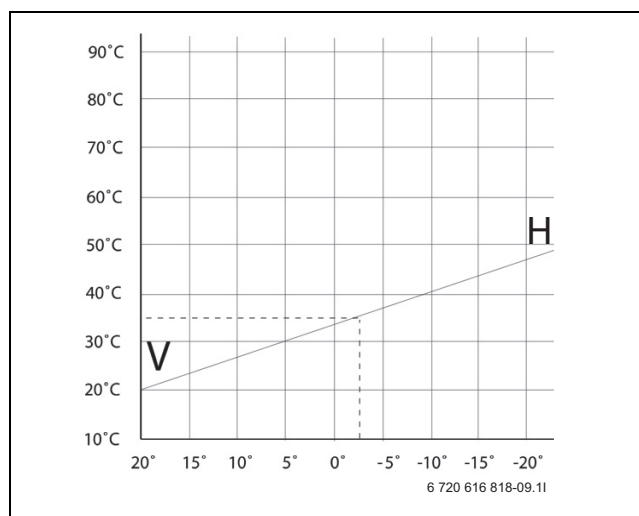


Fig. 84

Hvis utetemperaturen synker til under -20 °C, stopper varmepumpen. I så fall utføres hele varmegenereringen av den elektriske tilleggsvarmeren.

Hvis hele varmegenereringen utføres av den elektriske tilleggsvarmeren, begrenser temperaturføleren T3 den maksimale turtemperaturen. Hvis H-verdien til varmepumpen er stilt inn høyere enn 62 °C, må denne derfor endres.

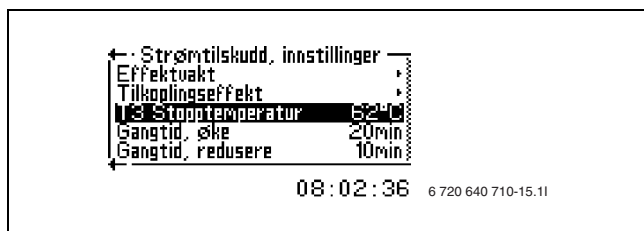


Fig. 85

Godkjenne en høyere turlødningsstemperatur:

- ▶ Velg **Avansert meny** i installasjons- og servicemenyen (I/S).
- ▶ Velg **Tilskudd, innstillinger**.
- ▶ Velg **Strømtilskudd, innstillinger**.
- ▶ **T3 Stoptemperatur** velges.
- ▶ Still inn ønsket verdi. Fabrikkinnstilling = 62 °C og maksimum = 70 °C.



Det skal installeres en shuntventil ved innstillinger over 65 °C.

Tabellen **Fabrikkinnstillinger** (→ kapittel 14.1) inneholder alle meny punkter som kan endres av brukeren eller installatøren. Kontroller meny punktene i tabellen for å se om flere verdier må endres.

10.5 Kontroll etter oppstart

For at anlegget skal fungere optimalt må temperaturen på den varme siden av varmepumpen kontrolleres. Den anbefalte verdien ligger mellom 5 og 10 °C.

Kontrollere temperaturdifferansen:

- ▶ Kontroller de viste verdiene for temperaturføleren T8 (AV) og temperaturføleren T9 (PÅ).

Settes anlegget i drift ved en utetemperatur under 0 °C, skal temperaturdifferansen ligge mellom 5 og 7 °C.

Settes anlegget i drift ved en utetemperatur over 15 °C, skal temperaturdifferansen ligge mellom 8 og 10 °C.

For at alle radiatorer skal varmes helt opp, må volumstrømmen i varmeanlegget være stor nok. På denne måten blir alle varmeavgivende overflater maksimert, og turtemperaturen holdt lav.

- ▶ Varme anlegget skal luftes ut, og det skal fylles på vann ved behov etter prøvekjøringen (→ kapittel 5.9).

11 Tømme oppvarmingen og varmtvannsberederen

11.1 Innvendig enhet

Tømme oppvarmingen og varmtvannsberederen:

1. Slå av varmepumpen med hovedbryteren (PÅ/AV).
2. Slå av strømforsyningen.
3. *Oppvarmingens sikkerhetsventil* åpnes til manometeret viser et trykk på 0 bar.
4. Kople til en slange ved utløpet til *Stengeventilen*.
5. *Stengeventilen* åpnes.
6. *Avlufteren* på den innvendige enheten og varmepumpen åpnes.

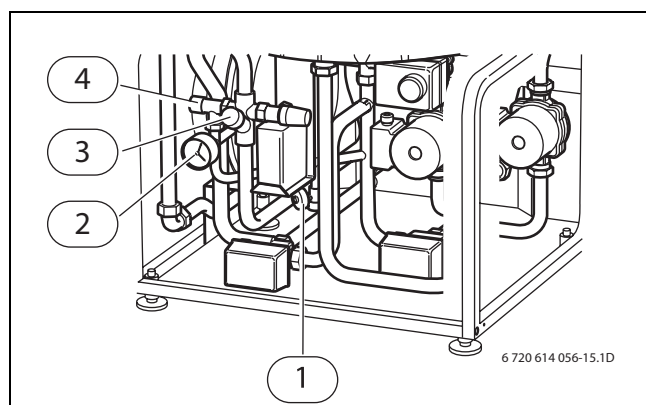


Fig. 86 Innvendig enhet

- 1 Tappeventil
- 2 Manometer
- 3 Stengeventil med tilbakeslagsventil
- 4 Oppvarmingsvannpåfylling

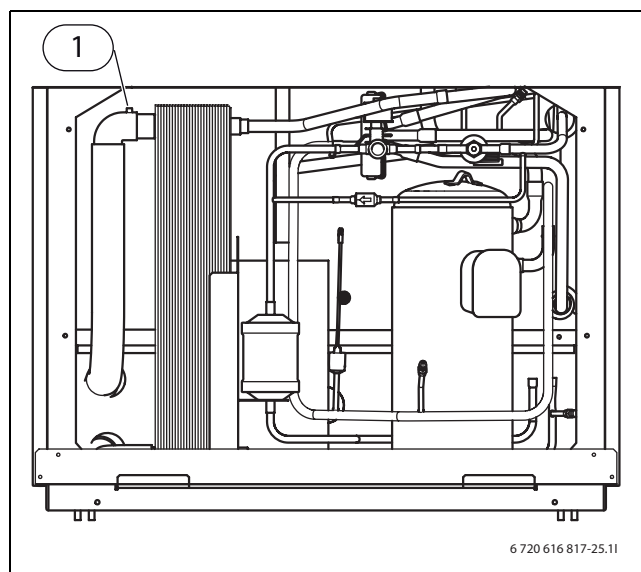


Fig. 87 Varmepumpe

- 1 Utlufter

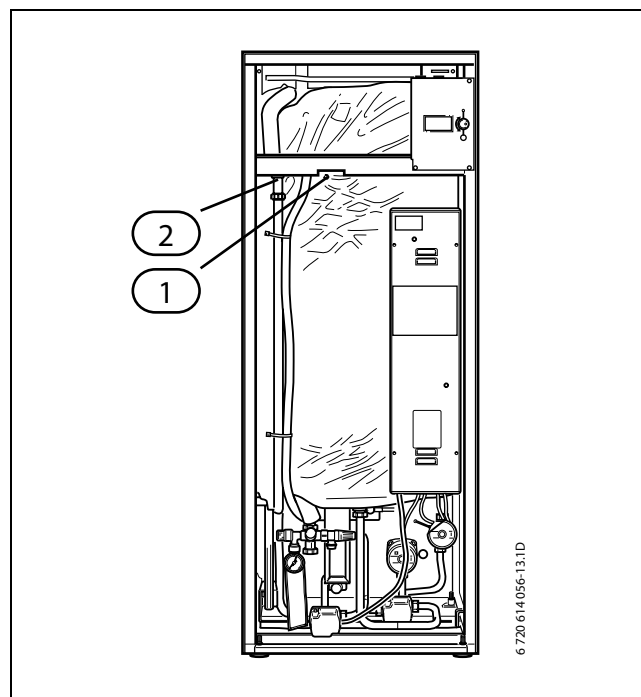


Fig. 88 Innvendig enhet

- 1 Utlufter
- 2 Sikkerhetsventil oppvarming

11.2 Kombinasjonsmodul

Tømme varmesystemet:

1. Slå av varmpumpen med hovedbryteren (PÅ/AV).
2. Slå av strømforsyningen.
3. Åpne avlufteren til manometeret viser et trykk på 1 bar.
4. Kople til en slange ved utløpet til *Stengeventilen*.
5. *Stengeventilen* åpnes.
6. Åpne avlufteren på kombinasjonsmodulen og varmpumpen.

Tømme varmtvannsberederen:

1. Slå av varmpumpen med hovedbryteren (PÅ/AV).
2. Slå av strømforsyningen.
3. Åpne avlufteren til manometeret viser et trykk på 1 bar.
4. Steng kaldtvannsløpet.
5. Kople til en slange i kaldtvannstilkoplingen på toppen av kombinasjonsmodulen.
6. Åpne neste varmtvannskran.
7. Pump vannet ut av tanken ved hjelp av sugeløfteren.



Det finnes ingen tappekran for tappingen av varmtvann.

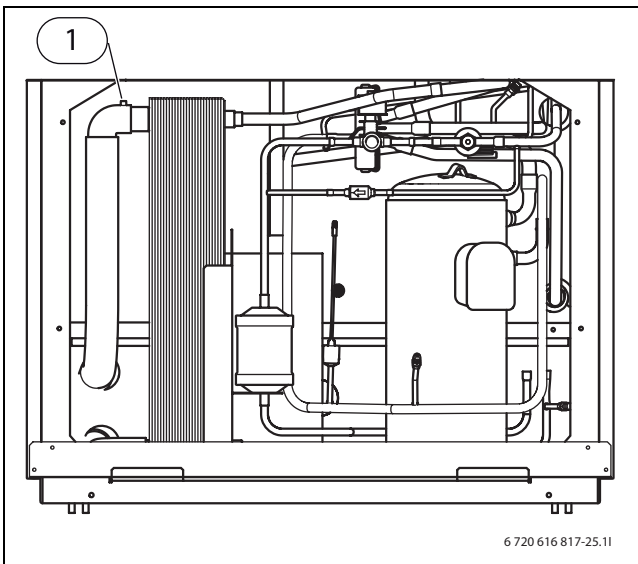


Fig. 89 Varmepumpe

- 1 Utlufter

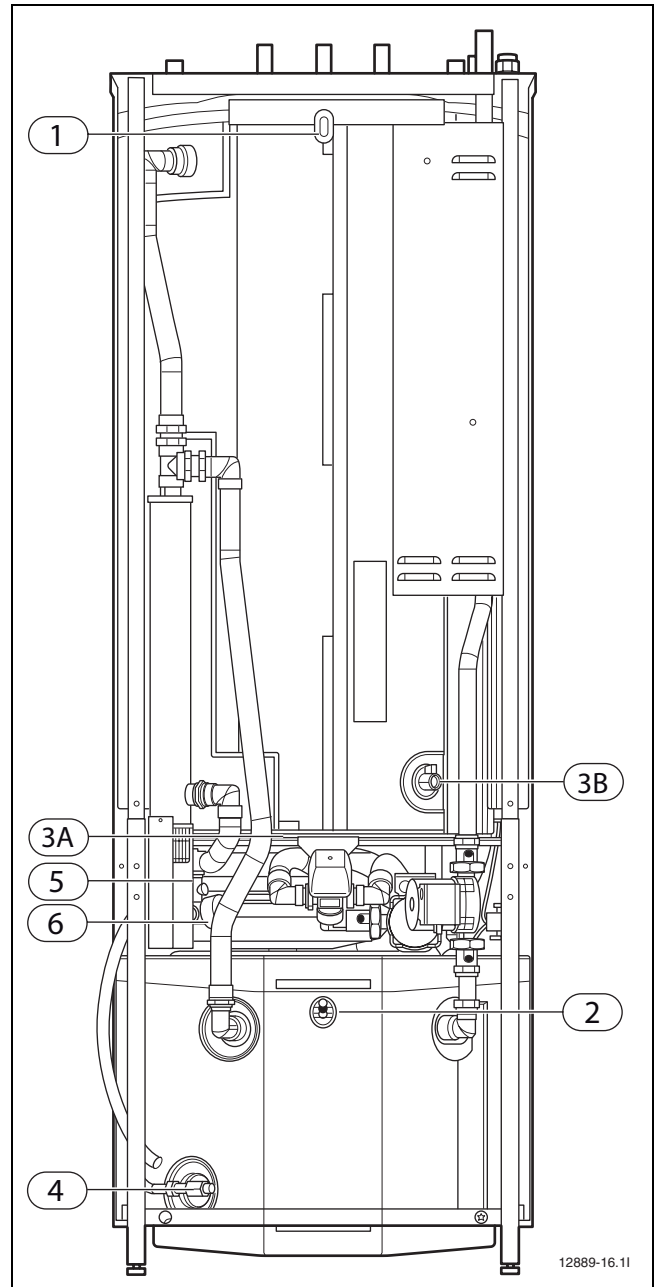


Fig. 90 Kombinasjonsmodul

- 1 Utlufting varmtvannsbereder
- 2 Avlufting buffertank
- 3A Avløpskran varmtvannsbereder (200 A/W)
- 3B Avløpskran varmtvannsbereder (300 A/W)
- 4 Avløpskran buffertank
- 5 Sikkerhetsventil
- 6 Manometer

12 Timere (tidsprogrammer)



Fig. 91

Reguleringen er utstyrt med en rekke tidsprogrammer. Tidsprogrammenes status vises i menyen **Timere**.

Ekstra varmtvann

Viser tidsrommet når den ønskede funksjonen **Ekstra varmtvann** er tilgjengelig.

Tilskudd, start

Viser den resterende tiden for startforsinkelsen til den elektriske tilleggsvarmeren.

Forsinkelse shuntventilregulering

Viser forsinkelsestiden til shuntventilreguleringen når startforsinkelsen til den elektriske tilleggsvarmeren er utløpt.

Forsinkelse før alarmdrift

Viser den resterende tiden til den elektriske tilleggsvarmeren aktiveres etter en utløst alarm.

Kompressor start

Viser tiden frem til kompressoren starter.

Forsinkelse før avising

Viser den resterende tiden frem til avriming.

T12-T11 nådd temperaturredifferanse

Viser den resterende tiden for avviket fra den beregnede, fastlagte verdien for avriming. Hvis temperaturredifferansen mellom T12 og T11 overskrider den fastlagte verdien for avrimingen, starter den viste tiden. Hvis temperaturredifferansen ligger permanent over den fastlagte verdien for avrimingen, godkjennes avrimingen når tiden er utløpt.

For at avrimingen kan starte må også **Forsinkelse før avising** være utløpt.

Avising

Viser den resterende tiden frem til avriming av fordampere.

Varmekabel

Viser den resterende tiden til varmekabelen i avløpsrøret til varmpumpen aktiveres.

Varme, driftstid ved varmtvannsbehov

Viser den resterende tiden frem til den maksimale tiden for oppvarming er nådd, når det samtidig foreligger et varmtvannsbehov.

Varmtvann, driftstid ved varmebehov

Viser den resterende tiden frem til den maksimale tiden for varmtvannsoppvarming er nådd, når det samtidig foreligger et oppvarmingsbehov.

Forsinkelse før varmesesong

Viser den resterende tiden frem til oppvarmingssesongen aktiveres i varmpumpen.

Blokkering lavtrykkspresostat

Viser den resterende tiden frem til lavtrykkspresostaten blokkeres.

Blokkering romfølerpåvirkning

Viser den resterende tiden frem til romfølerpåvirkningen blokkeres.

Varmtvanns-topp

Viser den resterende tiden frem varmtvannstopp aktiveres.

13 Feil

Menyen **Alarm** inneholder:

- **Alarmlogg**
- **Alarmhistorikk**
- **Advarselslogg**

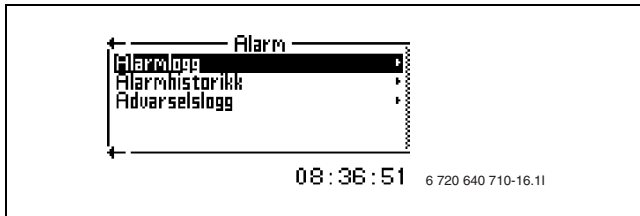


Fig. 92

Alle alarm- og varselmeldinger beskrives i bruksanvisningen.

I brukermenyen er det mulig å gå inn på alarminformasjon i alarmprotokollen.

I intallasjons- og servicemenyen (I/S) er dessuten tilgang til følgende meny punkter mulig:

- **Slette alarmprotokoll?**
- informasjon om **Alarmhistorikk**
- informasjon om **Advarselslogg**
- **Slette advarselprotokoll?**

13.1 Alarmforløp

Alarminformasjon

Utløste alarmer lagres i kronologisk rekkefølge. Vri på dreieknappen for å vise all informasjon om den siste alarmer. Vri du videre på dreieknappen, vises tidligere alarmer.

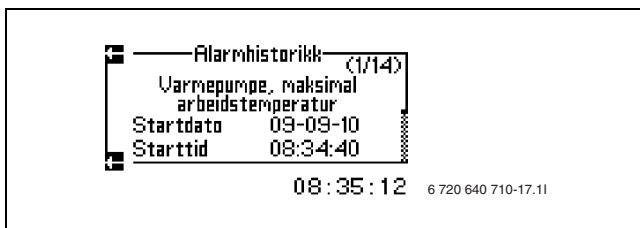


Fig. 93

Informasjonen under alarmforløp består av en overskrift med detaljert informasjon om tidspunkt, temperaturene i alle følerne og status for alle utganger på det tidspunktet da alarmer ble utløst.

13.2 Advarselslogg

Utløste advarsler lagres i kronologisk rekkefølge i advarselprotokollen.

- Slett **Advarselslogg** og **Alarmlogg** når oppstarten er utført.

13.3 Eksempel på alarm:

Når en alarm utløses, blir det vist en melding i displayet, og et varsel signal lyder. Displayet viser årsak, tidspunkt og dato for alarmer.

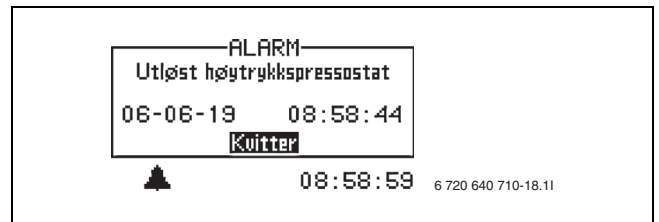


Fig. 94

Vri du på dreieknappen, markeres **Bekreft**. Alarmsymbolet skjules, og varsel signalet stilner. Foreligger et oppvarmingsbehov, starter varmpumpen på nytt etter 15 minutter.

Hvis feilen ikke er utbedret, vises fortsatt alarmsymbolet, og drifts- og varsel lampen skifter mellom rød blinkning og konstant røde lamper. Hver alarm i varmpumpen lagres i alarmprotokollen. Alarmsymbolet vises når det finnes aktive alarmer.

13.4 Ingen visninger på displayet

Mulig årsak 1: Feil på sikringen i sikringsskapet i huset.

- Kontroller om alle sikringer i huset er intakt.
- Skift ut og tilbakestill sikringer ved behov.

Hvis feilen er utbedret, går varmpumpen automatisk tilbake i drift etter 15 minutter.

13.4.1 Mulig årsak 2: En smeltesikring i den innvendige enheten er utløst.

- Varsle kundeservice.

13.5 Nøddrift

På toppen av koblingsskapet til den innvendige enheten eller kombinasjonsmodulen finnes det en bryter for nøddrift. Denne bryteren lyser grønt ved normal drift. Nøddriften aktiveres automatisk når ønsket temperatur stilles inn på samme tid. Bryteren for nøddrift fortsetter å lyse. Nøddriften kan også aktiveres manuelt. Det gjøres med bryteren. Lampen i bryteren slukker.

Den elektriske tilleggsvarmeren overtar varmegenereringen ved nøddrift. Dermed kan det fortsatt genereres varme frem til kundeservice har utbedret feilen.



Nøddrift må ikke forveksles med alarmdrift. Ved alarmdrift blir varmepumpen stoppet. Varmegenereringen styres videre av reguleringen.

13.6 Overopphetingsvern

I koplingsskapet til den innvendige enheten eller kombinasjonsmodulen, samt på el-kassetten, finnes det en knapp for tilbakestilling av overopphetingsvernet til den elektriske tilleggsvarmeren (→ fig. 19, side 15). Dette overopphetingsvernet utløses vanligvis ikke.

- ▶ Trykk på knappen på overopphetingsvernet for å tilbake stille overopphetingsvernet.

13.7 Filter

Filteret hindrer partikler og smuss i å trenge inn i varmepumpens indre. Med tiden kan filteret bli forstoppet og må rengjøres.



Filteret er montert i returledningen til varmepumpen.

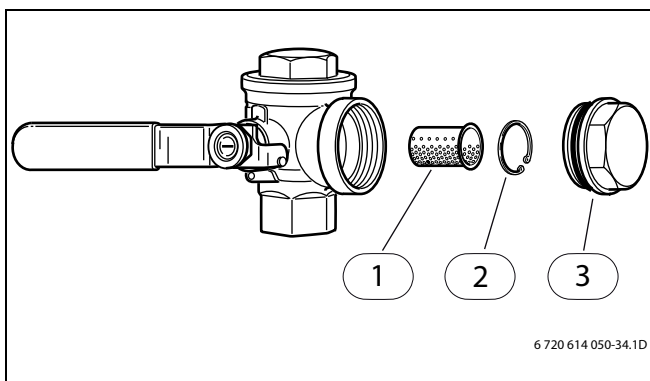


Fig. 95

- 1 Filter
- 2 Låsering
- 3 Propp

Rengjøre filteret:

- ▶ Slå av varmepumpen med ON/OFF-knappen.
- ▶ Ta av ventilen og proppen.
- ▶ Ta av låseringen som holder filteret på plass i ventilen. Bruk den medfølgende tangen til dette.
- ▶ Ta filteret ut av ventilen, og spyl det med vann.
- ▶ Sett på filteret, låseringen og proppen igjen.
- ▶ Åpne ventilen, og start varmepumpen med ON/OFF-knappen.

13.8 Alle alarmer og advarsler

Noen ganger kan det oppstå alarmer. Det er ikke farlig å tilbake stille en alarm. I dette kapitlet vises alle alarmer som vises i displayet. Alarmenes betydning og de nødvendige tiltakene for utbedring av feilene, beskrives her.

Alle alarmer og advarsler som har oppstått, lagres i **Alarmprotokollen**.

13.8.1 En liste over alle alarmene:

- Utløst lavtrykkspressostat.
- Utløst høytrykkspressostat.
- Avbrudd/kortslutning på føler.
- Feil funksjon i 4-veisventilen.
- T6 Høy varmgasstemperatur.
- Feil på strømtilskudd.
- T8 Høy varmebærertemperatur.
- Lav temperatur i kondensatoren.
- Utløst motorvern kompressor.
- Luftvarmepumpe ikke tilkopleet.
- Feil på I/O-kort styreskap/elektrokjel.
- Utløst motorvern, vifte

13.8.2 En liste over alle advarsler:

- Er varmepumpen sikret for denne ytelsen?
- Høy temperaturforskjell varmebærer

13.8.3 Liste over alle informasjonsvinduer:

- Varmepumpen arbeider nå ved høyeste tillatte temperatur
- Tilskuddet arbeider nå ved høyeste tillatte temperatur
- Denne innstillingen betyr at tilskuddet kan overta driften
- Midlertidig stopp av varmtvannsdrift
- Midlertidig stopp av kompressordrift

13.9 Alarmdisplay

13.9.1 Utløst lavtrykkspressostat



Fig. 96

Mulig årsak 1: Fordamperen forstoppet.

- ▶ Rengjør fordamperen.
- ▶ Velg **Kvitter**.
- ▶ Vent til varmepumpen starter igjen.

Mulig årsak 2: Viften blokkert.

- ▶ Fjern gjenstandene som blokkerer viften.
- ▶ Velg **Kvitter**.
- ▶ Vent til varmpumpen starter igjen.

Mulig årsak 3: Feil i kjølemiddelet i kjølemiddelkretsen.

- ▶ Kontroller kjølemiddelmengden.
- ▶ Kontroller at kjølemiddelkretsen er tett.
- ▶ Velg **Kvitter**.
- ▶ Vent til varmpumpen starter igjen.

Mulig årsak 4: Feil i avrimingsautomatikken eller viftemotoren.

- ▶ Kontroller fireveisventilens funksjon. Slå fireveisventilen på og av i det tilhørende menypanelet på kontrollpanelet.
- ▶ Kontroller innstillingene for avriming.
- ▶ Kontroller viftemotorens funksjon.
- ▶ Velg **Kvitter**.
- ▶ Vent til varmpumpen starter igjen.

Mulig årsak 5: Feil på ekspansjonsventilen.

- ▶ Kontroller ekspansjonsventilen.
- ▶ Kontroller om det finnes overoppheting og underkjøling.
- ▶ Velg **Kvitter**.
- ▶ Vent til varmpumpen starter igjen.

13.9.2 Utløst høytrykkspressostat

Fig. 97

Mulig årsak 1: Luft i oppvarmingen.

- ▶ Velg **Kvitter**.
- ▶ Kontroller om det finnes luft i oppvarmingen.
- ▶ Fyll på oppvarmingen, og luft ut ved behov.

Mulig årsak 2: Filteret forstoppet.

- ▶ Velg **Kvitter**.
- ▶ Kontroller filteret.
- ▶ Rengjør filteret ved behov (→ kapittel 13.7).

Mulig årsak 3: For liten volumstrøm gjennom varmpumpen.

- ▶ Velg **Kvitter**.

- ▶ Kontroller om varmbærerpumpen har stanset (→ fig. 98 på side 65).
- ▶ Kontroller om alle ventilene er åpnet. I et varmesystem med termostatventiler skal alle ventilene være helt åpnet, og ved gulvvarme skal minst halvparten av oppvarmingsslangene være åpnet.
- ▶ Still inn høyere turtall for varmbærerpumpen (G2). Fordi at turtallet i varmekretspumpen (G1) skal være høyere enn turtallet til varmbærerpumpen skal det også stilles inn et høyere turtall for varmekretspumpen.

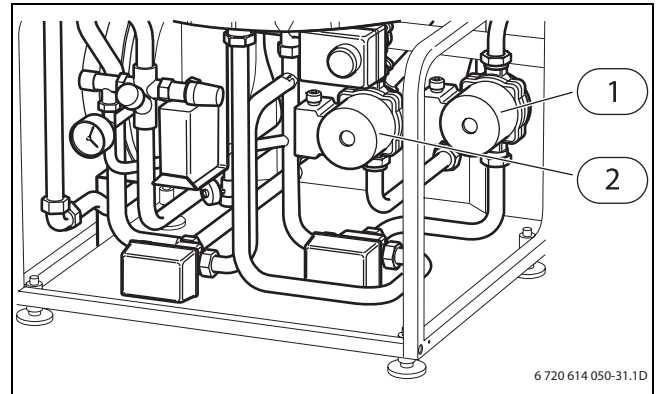


Fig. 98 Tilkoblingsfrirom innvendig enhet

- 1 Primærpumpe
- 2 Sekundærpumpe

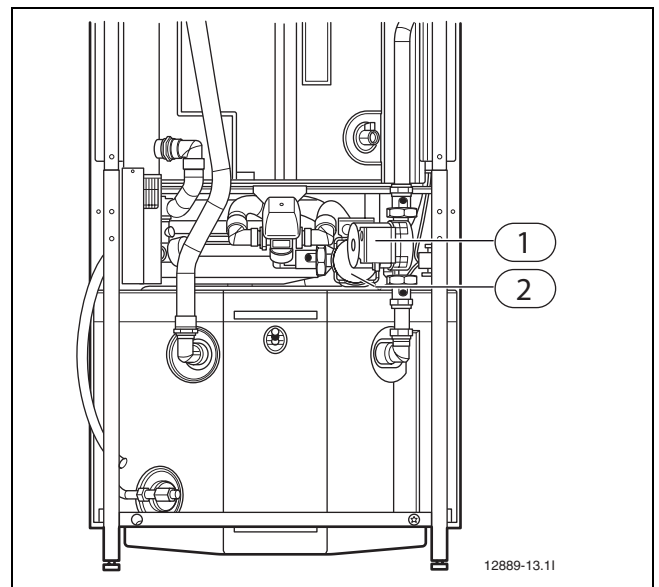


Fig. 99 Tilkoblingsfrirom kombinasjonsmodul

- 1 Varmeanleggets varmpumpe
- 2 Primærpumpe

13.9.3 Avbrudd/kortslutning på føler



Fig. 100

Alle temperaturfølere som er tilkopleet anlegget kan utøses en alarm når det oppstår feil. I vårt eksempel er alarmen til temperaturføleren T3, varmtvann, utløst. Alle temperaturfølere utløser en lignende alarm.

Mulig årsak 1: Feil som oppstår av og til.

- ▶ Vent og se om feilen tilbakestill seg selv.

Mulig årsak 2: Feil på temperaturføleren eller feil tilkopling.

- ▶ Kontroller temperaturfølerens tilkopling.
- ▶ Mål motstandsverdien i temperaturføleren (→ kapittel 14.4).

13.9.4 Feil funksjon i 4-veisventilen



Fig. 101

Mulig årsak 1: Fireveisventilen fungerer ikke som den skal.

- ▶ Velg **Kvitter**.
- ▶ Kontroller fireveisventilens funksjon. Slå fireveisventilen på og av i det tilhørende menypanelet på kontrollpanelet.

13.9.5 T6 Høy varmgasstemperatur

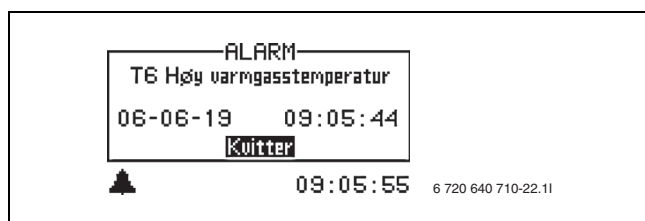


Fig. 102

Mulig årsak 1: Av og til for høye temperaturer forårsaket av uvanlig driftstilstand.

- ▶ Velg **Kvitter**.
- ▶ Kontroller temperaturredifferansen mellom temperaturfølerne T8 og T9 i varmpumpen (→ kapittel 10.5).

Mulig årsak 2: Arbeidstemperaturen til kompressoren er for høy.

- ▶ Velg **Kvitter**.
- ▶ Kontroller om det finnes overoppheting.

13.9.6 Feil på strømtilskudd

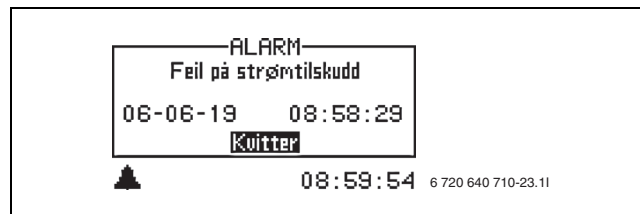


Fig. 103

Mulig årsak 1: Overopphetingsvernet til tilleggsvarmen er utløst.

- ▶ Velg **Kvitter**.
- ▶ Tilbakestill den elektriske tilleggsvarmens overopphetingsvern (→ kapittel 13.6).

13.9.7 T8 Høy varmbærertemperatur



Fig. 104

I varmpumpen befinner det seg en temperaturføler T8 som stopper kompressoren av sikkerhetsmessige grunner når turtemperaturen blir høyere enn den innstilte verdien.

Mulig årsak 1: For liten volumstrøm gjennom varmpumpen.

- ▶ Velg **Kvitter**.
- ▶ Kontroller om primærpumpen har stoppet (→ fig. 98, [1], side 65).
- ▶ Kontroller om alle ventilene er åpnet. I et varmesystem med termostatventiler skal alle ventilene være helt åpnet, og ved gulvvarme skal minst halvparten av oppvarmingsslangene være åpnet.
- ▶ Still inn høyere turtall for varmbærerpumpen (G2). Fordi at turtallet i varmekretspumpen (G1) skal være høyere enn turtallet til varmbærerpumpen skal det også stilles inn et høyere turtall for varmekretspumpen.

Mulig årsak 2: Filteret forstoppet.

- ▶ Velg **Kvitter**.
- ▶ Kontroller filteret.
- ▶ Rengjør filteret ved behov (→ kapittel 13.7).

13.9.8 Lav temperatur i kondensatoren



Fig. 105

Alarmen utløses på grunn av en for lav temperatur i varmpumpen. Først vises det en advarsel. Hvis det vises fire advarsler i løpet av to timer, utløses en alarm.

Mulig årsak 1: Luft i oppvarmingen.

- ▶ Velg **Kvitter**.
- ▶ Kontroller om det finnes luft i oppvarmingen.
- ▶ Fyll på oppvarmingen, og luft ut ved behov.

Mulig årsak 2: Filteret forstoppet.

- ▶ Velg **Kvitter**.
- ▶ Kontroller filteret.
- ▶ Rengjør filteret ved behov (→ kapittel 13.7).

Mulig årsak 3: Feil i primærpumpen.

- ▶ Kontroller om primærpumpen har stoppet (→ fig. 98, [1], side 65).

Mulig årsak 4: For liten/ingen volumstrøm gjennom varmpumpen.

- ▶ Velg **Kvitter**.
- ▶ Kontroller om primærpumpen har stoppet (→ fig. 98, [1], side 65).
- ▶ Kontroller om alle ventilene er åpnet. I et varmesystem med termostatventiler skal alle ventilene være helt åpnet, og ved gulvvarme skal minst halvparten av oppvarmingsslangene være åpnet.
- ▶ Still inn høyere turtall for varmebærer-pumpen (G2). Fordi at turtallet i varmekretspumpen (G1) skal være høyere enn turtallet til varmebærer-pumpen skal det også stilles inn et høyere turtall for varmekretspumpen.

Mulig årsak 5: For lite vannvolum i husets varmeanlegg.

- ▶ Fyll på oppvarmingen, og luft ut ved behov.

13.9.9 Utløst motorvern kompressor



Fig. 106

Mulig årsak 1: Feil som oppstår av og til eller overbelastning i strømmettet.

- ▶ Velg **Kvitter**.
- ▶ Vent til varmpumpen starter igjen.

Mulig årsak 2: Strømstyrken (A) i motorvernet er for lavt innstilt.

- ▶ Endre innstillingen til riktig verdi.

Mulig årsak 3: Feil på kontakt, motorvern eller strømtilkopling.

- ▶ Kontroller om komponentene har feil.

Mulig årsak 4: Feil i kompressoren.

- ▶ Kontroller kompressorens funksjon.

13.9.10 Varmepumpen er ikke tilkopleet.

Kommunikasjonsfeil mellom den innvendige enheten og varmpumpen.

- ▶ Kontroller CAN-BUS.

13.9.11 Feil på I/O-kort styreskap/elektrokjel

Intern kommunikasjonsfeil i den innvendige enheten.

- ▶ Kontroller om lysdioden på I/O-kortet blinker.

13.9.12 Utløst motorvern, vifte

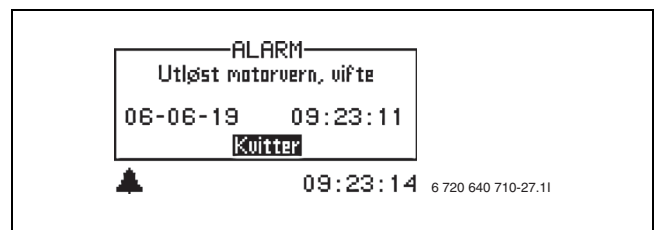


Fig. 107

Mulig årsak 1: Feil som oppstår av og til eller overbelastning i strømmettet.

- ▶ Velg **Kvitter**.
- ▶ Vent til varmpumpen starter igjen.
- ▶ Varsle kundeservice hvis alarmen utløses hyppig.

Mulig årsak 2: Feil i strømforsyningen til viften.

- ▶ Varsle kundeservice.

13.10 Advarsel

13.10.1 Høy temperaturforskjell varmebærer

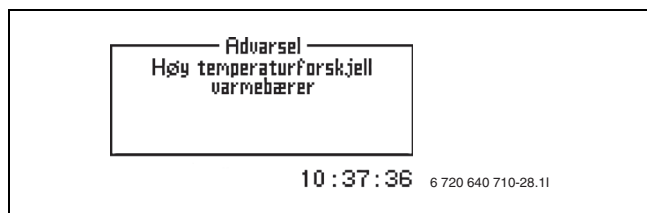


Fig. 108

Denne advarselen vises når temperaturforskjellen mellom temperaturfølerne T8 og T9 er for stor.

Mulig årsak 1: For liten volumstrøm gjennom varmepumpen.

- ▶ Velg **Kvitter**.
- ▶ Kontroller om primærpumpen har stoppet (→ fig. 98, [1], side 65).
- ▶ Kontroller om alle ventilene er åpnet. I et varmesystem med termostatventiler skal alle ventilene være helt åpnet, og ved gulvvarme skal minst halvparten av oppvarmingsslangene være åpnet.
- ▶ Still inn et høyere turtall for primærpumpen (G2). Fordi at turtallet i varmekretspumpen (G1) skal samsvare med eller være høyere enn turtallet i primærpumpen skal det også stilles inn et høyere turtall for varmepumpen.

Mulig årsak 2: Filteret forstoppet.

- ▶ Velg **Kvitter**.
- ▶ Kontroller filteret.
- ▶ Rengjør filteret ved behov (→ kapittel 13.7).

13.11 Informasjon fra varmepumpen

13.11.1 Varmepumpen arbeider nå ved høyeste tillatte temperatur

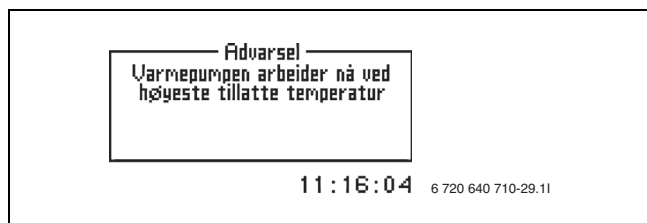


Fig. 109

I varmepumpen befinner det seg en temperaturføler T9 som stopper kompressoren av sikkerhetsmessige grunner når temperaturen i returvannet blir for høy. Grenseverdien ligger cirka på 59 °C.

Mulig årsak 1: Oppvarmingsinnstillingen er for høy, slik at returtemperaturen i varmesystemet blir for høy.

- ▶ Reduser oppvarmingsinnstillingen.

Mulig årsak 2: Varmtvannstemperaturen stilt inn for høyt.

- ▶ Still inn en lavere varmtvannstemperatur.

Mulig årsak 3: Ventilene på gulvvarmen eller radiatorne er lukket.

- ▶ Åpne ventilene.

Mulig årsak 4: Volumstrømmen gjennom varmepumpen er større enn volumstrømmen i varmeanlegget.

- ▶ Kontroller turtallet til varmekretspumpen (G1). Turtallet til varmekretspumpen skal være høyere enn turtallet til varmebærerpumpen (G2).

13.11.2 Tilskuddet arbeider nå ved høyeste tillatte temperatur

I varmepumpen befinner det seg en temperaturføler T9 som stopper kompressoren av sikkerhetsmessige grunner og begrenser den elektriske tilleggsvarmeren når temperaturen i returvannet blir for høy. Grenseverdien for den elektriske tilleggsvarmeren ligger cirka på 58 °C.

Mulig årsak 1: Oppvarmingsinnstillingen er for høy, slik at returtemperaturen i varmesystemet blir for høy.

- ▶ Reduser oppvarmingsinnstillingen.

13.11.3 Denne innstillingen betyr at tilskuddet kan overta driften

Det vises en informasjonstekst når **El-kassettbegrensning, starttemperatur, El-kassett, tvungen avstenging, Shuntbegrensning, starttemperatur** eller **Shunt, tvungen stenging** ligger mer enn én grad lavere enn T9 høy returtemperatur.

Mulig årsak 1: Installatøren stiller inn en høy verdi for en av de ovennevnte innstillingene:

- ▶ Still inn en lavere verdi.

13.11.4 Midlertidig stopp av varmtvannsdrift

Ved varmtvannsdrift og når temperaturen på føleren T6 er høyere enn temperaturen for konvoluttstopp (fabrikkinnstilling: 117 °C), aktiveres meldingen til T3 er redusert til under 5K under temperaturen som T3 hadde, da meldingen inntraff. Denne meldingen stopper kompressoren for varmtvannsproduksjonen.

Mulig årsak 1: For stor temperaturforskjell mellom fordampingen og kondenseringen, kompressoren leverer riktig temperatur for oppvarmingen når den ikke klarer å nå den selv.

Mulig årsak 2: Mangel på kjølemiddel.

13.11.5 Midlertidig stopp av kompressordrift

Kan oppstå i to ulike scenarier:

1. Hvis temperaturen i føleren T2 er lavere enn den laveste temperaturkonvoluttten. Kopler tilbake når temperaturen i føleren T2 er lavere enn den laveste temperaturkonvoluttten i 30 minutter.
2. Når oppvarming pågår, og når temperaturen på føleren T6 er høyere enn temperaturen for konvoluttstopp (fabrikkinnstilling: 117 °C). Kopler tilbake når temperaturen i føleren T2 er økt med 2K.

Kompressoren stopper, og tilleggsvarmeren slås på.

Mulig årsak 1: Utetemperaturen er lavere enn -20 °C.

Mulig årsak 2: For stor temperaturforskjell mellom fordampingen og kondenseringen, kompressoren leverer riktig temperatur for oppvarmingen når den ikke klarer å nå den selv.

Mulig årsak 3: Mangel på kjølemiddel.

14 Tekniske spesifikasjoner

14.1 Fabrikkinstillinger

Tabellene viser de fabrikkinnstilte verdiene (F-verdi). Disse verdiene kan endres av brukeren (K) på brukernivåene **Meny** og **Avansert meny**.

Oversikten over meny punkter i installasjons- og service-menyen (I/S) i de følgende tabellene er tilgjengelige for installatøren når **Tilgangs nivå** er endret under meny eller **Avansert meny**.

Meny	Nivå	F-verdi
Hurtigomstart av varmepumpe?	I/S	Nei
Oppstart		
__\Innstilling av klokke		
____\Still inn dato	I/S	ÅÅ-MM-DD
____\Still inn tid	I/S	tt:mm:ss
__\Tilkoplet ekstra føler		
____\T3 bekreftet (T3) (el-kassett, tilleggsvvarmer med shuntventil)	I/S	Nei
____\T5 bekreftet (romtemperaturføler T5)	I/S	Nei
__\Luftvarmepumpe i drift	I/S	Ja
__\Tilkoplingseffekt (elektrisk tilleggsvvarmer)		
____\Legg inn totaleffekt	I/S	13,5 kW
____\Kompressordrift, effektbegrensning	I/S	4,5/6,75 kW
____\Bare tilskudd, effektbegrensning	I/S	9,0/13,5 kW
__\Tilkoplingseffekt (el-kassett)		
__\El-kassetter i drift	I/S	1
____\Legg inn totaleffekt	I/S	13,5 kW
____\Kompressordrift, effektbegrensning	I/S	4,5/6,75 kW
____\Bare tilskudd, effektbegrensning	I/S	9,0/13,5 kW
__\Håndkjøring	I/S	Nei
__\Tilskuddsvalg		
____\Bare tilskudd	I/S	Nei
____\Blokke tilskudd	I/S	Nei
__\Språk	I/S	Valgt
__\Korriger føler	I/S	0
__\Intervall for vifteavising	I/S	1 ggr
__\Tid for vifteavising	I/S	1,0 min
__\Tvungen avising	I/S	Nei

Tab. 7

Meny	Nivå	F-verdi
__\Blokke veivhusvarme ved høy utetemperatur	I/S	10.0 °C
__\Mosjonskjøring, tidspunkt	I/S	02:00
__\Alarmbrummer signallengde	I/S	1 min
__\T1 Maksimal børverdi	I/S	80 °C
__\Display		
____\Kontrast	I/S	10
____\Lysstyrke	I/S	10
__\Eltilkobling	I/S	230V/400V
__\Varmepumpens størrelse	I/S	6-11kW/ 12-17kW
Romtemperatur, innstilling (T5)	K	20°C
Varme øke/reducere (T5)	K	=
Varme øke/reducere, innstillinger (T5)		
__\Grenseverdi for V eller H	I/S	2 °C
__\Mye kaldere/varmere, forandring	I/S	8 %
__\Kaldere/varmere, forandring	I/S	3 %
Ekstra varmtvann	K	0 h
Temperaturer	K	

Tab. 7

Avansert meny	Nivå	F-verdi
Varme		
__\Laveste utetemperatur	K	20 °C
__\Varmesystemets temperatur		
____\Varmekurve	K	V = 20,0 °C H = 45,6 °C
____\Koplingsdifferanse		
____\Maksimum	K	16 °C
____\Minimum	K	4 °C
____\Tidsfaktor	K	10
__\Romføler innstillinger (T5)		
____\Romtemperatur, innstilling	K	20 °C
____\Romfølerpåvirkning		
____\Endringsfaktor	K	5.0
____\Blokkingstid	K	4 timer
__\Tidsbegrensede innstillinger		
____\Tidsstyring varme		
______\Dag og tid	K	Av

Tab. 8

Avansert meny	Nivå	F-verdi
""\Temperaturforandring	K	-10 °C
""\Ferie		
""\Dato	K	Av
""\Temperaturforandring	K	-10 °C
""\Fjernstyring		
""\Fjernstyring	K	Av
""\Temperaturforandring	K	0 °C
""\Eksterntstyring varme	K	Av
""\Varmesesong		
""\Varmesesonggrense	K	18 °C
""\Forsinkelse	K	4 timer
""\Direktestartgrense	K	10 °C
""\Varme, maksimal driftstid ved varmtvannsbehov	K	20 min
""\Utkoplingsvern, fra varmtvann til varme	I/S	300 sek
""\Innstillinger arbeidsområde for kompressor		
""\Utsettelse etter midlertidig stopp	I/S	30 min
Varmtvann (T3)		
""\Ekstra varmtvann		
""\Antall timer	K	0
""\Stopptemperatur	K	65 °C
""\Varmtvanns-topp		
""\Intervall	K	0 dager
""\Starttidspunkt	K	03:00
""\Stopptemperatur	I/S	65.0 °C
""\Varmtvannstemperatur		
""\T3 Starttemperatur	I/S	52 °C
""\T8 Stopptemperatur	I/S	59 °C
""\T9 Stopptemperatur	I/S	54 °C
""\Bare tilskudd		
""\T3 Stopptemperatur	I/S	56 °C
""\T3 Kopplingsdifferanse	I/S	1.0 °C
""\VV, maksimal driftstid ved oppvarmingsbehov	K	30 min
""\Tidsstyring varmtvann	K	Av
""\Tilskudd i varmtvannsberederen		
""\T3 Startverdiforskyvning	I/S	5.0 °C
""\T3 Kopplingsdifferanse	I/S	2.0 °C
Temperaturer		

Tab. 8

Avansert meny	Nivå	F-verdi
""\Korrigerer føler	I/S	.0
Avising, innstillinger		
""\T12 - T11 innstillinger (6-11kW)		
""\Tid for nådd temperaturredifferanse	I/S	60 s
""\Differanse ved +10 °C	I/S	12 °C
""\Differanse ved 0 °C	I/S	8 °C
""\Differanse ved -10 °C	I/S	6 °C
""\T12 - T11 innstillinger (12-17kW)		
""\Tid for nådd temperaturredifferanse	I/S	60 sek
""\Differanse ved +10 °C	I/S	8 °C
""\Differanse ved 0 °C	I/S	4 °C
""\Differanse ved -10 °C	I/S	2 °C
""\Maksimal utetemperatur	I/S	13 °C
""\T11 maksimal temperatur	I/S	20 °C
""\Maksimal tid	I/S	15 min
""\Forsinkelse etter kompressorstart	I/S	10 min
""\Minste tid mellom avisinger	I/S	30 min
""\Kompressor, trykkutjevningstid	I/S	60 s
""\4-veisventil, trykkutjevningstid	I/S	0 s
""\Tvungen avising	I/S	Nei
""\Varmekabel, tid etter avising	I/S	15 min
""\Avising av vifte		
""\Intervall for vifteavising	I/S	1 ggr
""\Tid for vifteavising	I/S	1,0 min
""\Temperaturgrense	I/S	-5 °C
Timere		
Tilskudd, innstillinger		
""\Startforsinkelse	I/S	60 min
""\Tidsstyring, tilskudd	I/S	Av
""\Tilskuddsvalg		
""\Bare tilskudd	I/S	Nei
""\Blokke tilskudd	I/S	Nei
""\Strømtilskudd, innstillinger		
""\Effektvakt		
""\Effektvakt	I/S	Av
""\Strømspenning	I/S	400 V
""\Hovedsikring	I/S	16 A
""\Vise/korrigerer strømtransformatoren	I/S	0,0 A
""\Strømspenn	I/S	0,5 A

Tab. 8

Tekniske spesifikasjoner

Avansert meny	Nivå	F-verdi
""_"_"\Tiden mellom effektvaktutløsning og mulig omstart	I/S	60 sek
""_"_"\Tilkoplingseffekt (per el-kassett)		
""_"_"\El-kassetter i drift	I/S	1
""_"_"\Legg inn totaleffekt	I/S	13,5 kW
""_"_"\Kompressor drift, effektbegrensning	I/S	4,5/6,75 kW
""_"_"\Bare tilskudd, effektbegrensning	I/S	9,0/3,5 kW
""_"_"\Øke rampetiden	I/S	20 min
""_"_"\Redusere rampetiden	I/S	10 min
""_"_"\Begrensning ved temperaturøkning	I/S	Ja
""_"_"\Begrensningstid	I/S	20 s
""_"_"\El-kassettbegrensning, starttemperatur	I/S	55 °C
""_"_"\El-kassett, tvungen avstenging	I/S	56 °C
""_"_"\Begrensning ved temperaturøkning	I/S	På
""_"_"\Begrensningstid	I/S	20 s
""_"_"\Nullsone	I/S	1.0 °C
""\Shuntinnstillinger		
""_"_"\Shuntventilforsinkelse	I/S	20 min
""_"_"\Nullsone	I/S	1.0 °C
""_"_"\Driftstidsforlengelse		
""_"_"_"\Forlengelse for økningssignal	I/S	1
""_"_"_"\Forlengelse for reduksjonssignal	I/S	1
""_"_"\TV, maksimal temperatur		
""_"_"_"\Shuntbegrensning, starttemperatur	I/S	57 °C
""_"_"_"\Shuntventil, obligatorisk utkopling	I/S	58 °C
""_"_"_"\Begrensning ved temperaturøkning	I/S	Ja
""_"_"_"\Begrensningstid	I/S	20 s
Innstilling av klokke		
Still inn dato	K	ÅÅ-MM-DD
Still inn tid	K	tt:mm:ss
Display		

Tab. 8

Avansert meny	Nivå	F-verdi
Kontrast	K, I/S	5
Lysstyrke	K, I/S	10
Alarm		
""\Alarmlogg		
""_"_"\Slette alarmprotokoll?	I/S	Nei
""\Advarselslogg		
""_"_"\Slette advarselprotokoll?	I/S	Nei
Tilgangsnivå	K, I/S	K(0)
Gå tilbake til fabrikkverdier	K, I/S	Nei
Deaktiver alarmsummer	K	Nei

Tab. 8

14.2 Tekniske data

Varmepumpe		50	70	90	120	150
Utgangs-/inngangseffekt ved +7/35 ^{o1)}	kW	5.9 / 1.4	7.6 / 2.1	8.8 / 2.4	12,9 / 3,4	14.4 / 3.8
Utgangs-/inngangseffekt ved +7/45 ^{o2)}		5,6 / 1,7	7,9 / 2,5	9,9 / 2,9	14,3 / 4,2	15,9 / 4,8
Netto gjennomstrømning kjøleelement	l/sek	0,19	0,29	0,34	0,47	0,55
Internt trykkfall kjøleelement	kPa	5	6	7	7	8
Luftvolumstrøm	m ³ /h		2200		5500	
Strømforbruk viftemotor	A		0,44		0,7 (400V N3)	
Elektrisk tilkobling		400V 3N AC 50Hz				
Sikringsstørrelse ³⁾	A		10		16	
Kompressor		Scroll				
Maksimaltemperatur på utgående oppvarmingsvann	°C	65				
Masse kjølemiddel R-407C	kg	2,5	2,6	2,95	3,4	3,5
Tilkobling kjøleelement		G1 innendørs			G1 utendørs	
Avrimingssystem		Varmgass med fireveisventil				
Mål (b x d x h) ⁴⁾	mm	840 x 665 x 1223			931 x 724 x 1629	
Vekt	kg	140	144	152	230	232
Kjelmantel		Galvanisert, lakkert plate				

Tab. 9 Tekniske data

1) Effektopplysninger angitt iht. EN 14511.

2) Effektopplysninger angitt iht. EN 14511.

3) smeltesikring type gL-gG eller automatsikring type C.

4) Mål uten stillføtter, i tillegg kommer avhengig av justering minimal 20 mm - maksimal 30 mm.

Innvendig enhet		290 A/W
Den innvendige enhetens effekt	kW	9/13,5
Sirkulasjonspumpens effekt	kW	0,2
Elektrisk tilkobling		400V, 3N AC 50Hz
Maksimalt strømforbruk	kW	9,2/13,7
Sikringsstørrelse ¹⁾	A	16/25
Maksimalt arbeidstrykk	bar (MPa)	3,0 (0,30)
Nettovolum varmtvannsbereider	l	145
Ekspansjonskar	l	12
Ekspansjonstank, adgangstrykk	bar (MPa)	1 (0,1)

Tab. 10 Innvendig enhet 290 A/W

Innvendig enhet		290 A/W
Overopphetingsvern	°C	90
Min. volumstrøm varmeanlegg	l/sek	0
Sekundærpumpe G1		Wilo Star RS 25/6-3
Primærpumpe G2		Wilo Star RS 25/6-3
Mål (b x d x h)	mm	600×615×1660
Vekt uten vann	kg	122
Vekt med vann	kg	347

Tab. 10 Innvendig enhet 290 A/W

1) smeltesikring type gL-gG eller automatsikring type C.

Kombinasjonsmodul		200 A/W	300 A/W
Den innvendige enhetens effekt	kW	9	12
Varmepumpens effekt	kW	0,2	
Elektrisk tilkobling		400V, 3N AC 50Hz	
Maks. strømforbruk	kW	9.2	12.2
Sikringsstørrelse ¹⁾	A	16	20
Maks. arbeidstrykk innvendig/utvendig mantel	bar (MPa)	9/3 (0,9/0,3)	9/3 (0,9/0,3)
Vanntankens nettovolum	l	185/40	286/75
Buffertankens nettovolum	l	80	120
Ekspansjonskar	l	12	14
Overopphetingsvern	°C	90	90
Min. volumstrøm varmesystem	l/sek	0,19	0,19
Varmepumpe G1		Wilo Star RS 25/6-3	
Primærpumpe G2		Wilo Star RS 25/6-3	
Mål (b x d x h)	mm	600 x 648 x 1870	694 x 774 x 1970
Vekt uten vann	kg	172	255
Vekt med vann	kg	482	741

Tab. 11 Tekniske data

1) smeltesikring type gL-gG eller automatsikring type C.

El-kassett		
Strømforbruk/-forsyning	kW	9/13.5
Elektrisk tilkobling		400V, 3N AC 50Hz
Sikringsstørrelse ¹⁾	A	16/20
Maks. driftstemperatur	°C	95
Maks. driftstrykk	bar	2.5
Rørtilkobling		G1 innendørs
Volum	l	5.5
Dimensjoner	mm	508 x 154 x 360

Tab. 12

1) smeltesikring type gL-gG eller automatsikring type C.

Dimensjoner		
Koplingsskap (b x d x h)	mm	335 x 112 x 296

Tab. 13

14.3 Støytrykknivå

	LW ¹⁾ Lydtrykknivå (dB(A))	LP ²⁾ Lydtrykknivå (dB(A))
50	64,9	49,9
70	64,9	49,9
90	64,9	49,9
120	72,6	56,9
150	72,6	56,9

Tab. 14

1) Registrert iht. EN ISO 3743-1

2) Beregnede verdier i 1 meters avstand iht. EN ISO 11203:2009



For beregningen av lydtrykket ble varmpumpen plassert slik at en uforhindret lydspredning var mulig.

14.4 Måleverdier for temperaturføleren

Temperatur (°C)	k Ω
- 40	154,30
- 35	111,70
- 30	81,70
- 25	60,40
- 20	45,10
- 15	33,95
- 10	25,80
- 5	19,77
0	15,28
5	11,90
10	9,33
15	7,37
20	5,87
25	4,70
30	3,79
35	3,070
40	2,51
45	2,055
50	1,696
55	1,405
60	1,17
65	0,98
70	0,824
75	0,696
80	0,59
85	0,503
90	0,43

Tab. 15 Måleverdier for temperaturføleren



POWERED BY NATURE

IVT Naturvarme a/s

Postboks 348, N-4067 Stavanger

www.ivt-naturvarme.no | gisleaa@ivt-naturvarme.no