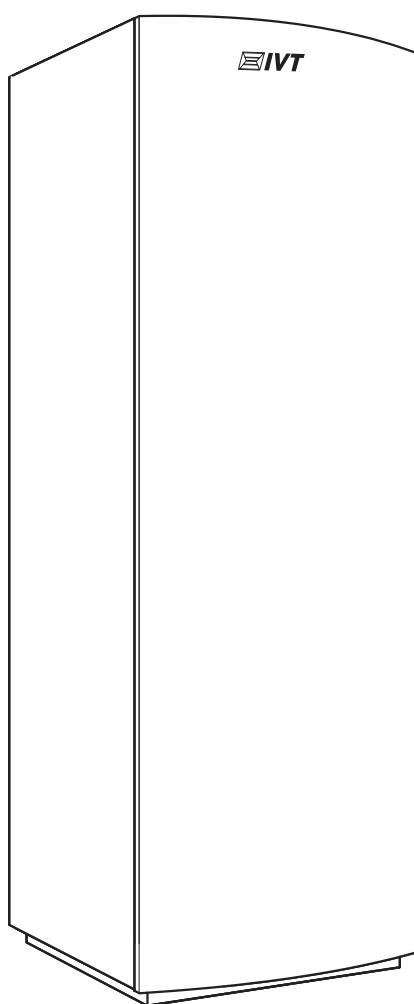


# Kombibereder LE

## 200-300 FR/FC



## Veiledning

6720 803 948

2012/09 no

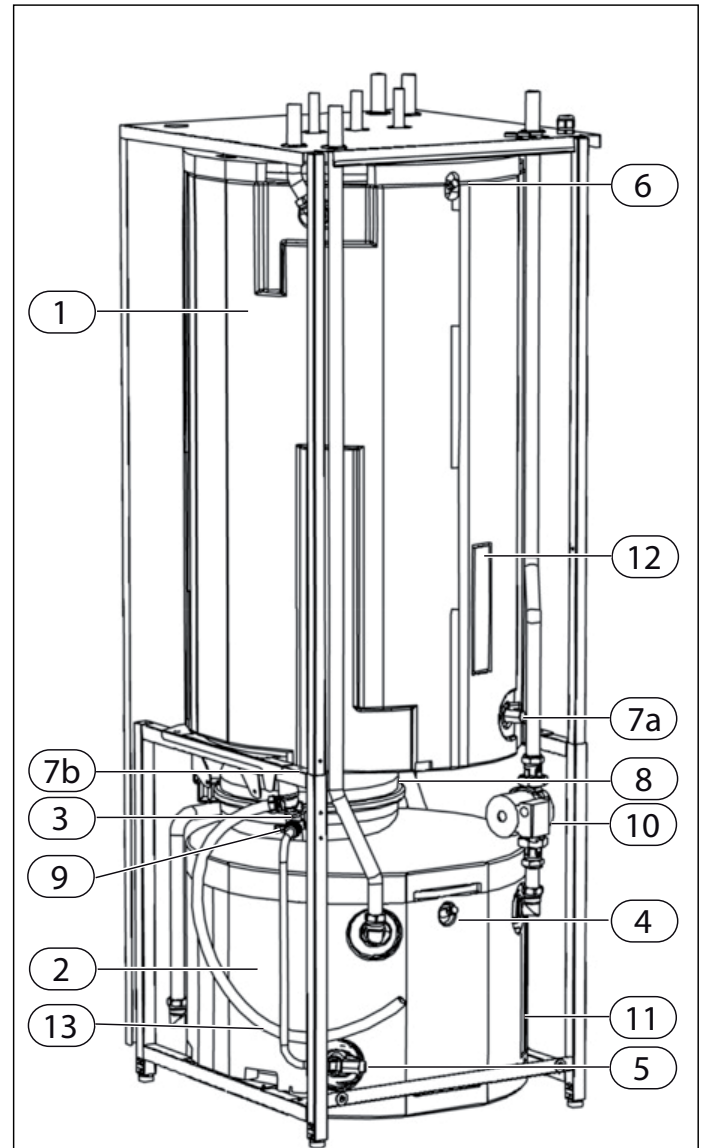
# Innhold

Informasjon.....	3
Komponenter .....	3
Sjekkliste ved installering .....	4
Installasjon/innstilling av sirkulasjonspumpe .....	5
Pumpekapasitet Kombibereder 200-300 LE.....	6
Taktilkoblinger Kombibereder LE .....	7
Tilkoplinger kombibereder til Greenline HT Plus C/E .....	8
Tilkoplinger kombibereder til Greenline HE C/E .....	9
Tilkoplinger kombibereder til Greenline HE E14-17 .....	10
Tilkoplinger kombibereder til Premiumline EQ C/E .....	11
Tilkoblinger Kombibereder til Premiumline EQ E13-17 .....	12
Prinsippskjema .....	13
Vedlikehold .....	14
Tekniske data .....	15
Følertabell.....	15

## Informasjon

**IVT Kombibereeder LE** er utstyrt med nyeste generasjon lavenergisirkulasjonspumpe. Pumpen leveres montert i Kombibereederen med tilhørende tikoblingskabel som skal kobles sammen med varmpumpens spenningskabel.

## Komponenter



Komponenter i kombibereeder LE 200-300 FR/FC

- 1 Dobbelmantlet varmtvannsbereder
- 2 Arbeidstank
- 3 Manometer
- 4 Luftnippel for arbeidstanken
- 5 Tappekran
- 6 Luftnippel for varmtvannsberederen
- 7a Tappekran for varmtvannsberederen (300 FR/FC)
- 7b Tappekran for varmtvannsberederen (200 FR/FC)
- 8 Ekspansjonskar
- 9 Sikkerhetsventil
- 10 Sirkulasjonspumpe (LE-lavenergi) for varmesystemet
- 11 Returføler T1
- 12 Varmtvannsføler
- 13 Slange for spillvann

---

## Sjekkliste ved installering

- For å beskytte front- og sideplatene på kombiberederen bør platene fjernes før man løfter den inn i huset. Trekk ut den nedre kanten på frontplaten og løft deretter fronten rett opp. Skru også løs sideplatene og rygg-/bakpartiet.
- Skru fast føttene på berederen og plasser berederen på et hardt, fast underlag. Juster berederen slik at den står rett.
- Det skal være en serviceavstand på ca. 50 mm til nærmeste gjenstand for demontering av sideplatene. Det skal også være serviceavstand på baksiden av berederen.
- Monter kaldt- og varmtvannsrørene på berederen til kaldt- og varmtvannsrørene i huset.
- Kople rørene i berederen til varmepumpen og varmesystemet i henhold til systemløsningen.
- Varmesystemets rør skal legges slik at disse tåler temperaturforskjeller i varmtvannet uten fare for lyd/kneppelyder i varmesystemet.
- Monter spillvannslange fra sikkerhetsventilen, slangen skal føres til avløp for sikker avrenning.
- Fyll på vann i innermantelen, deretter i yttermantelen, arbeidstanken og varmesystemet.  
**OBS!** Pass på at det er trykk i innermantelen før yttermantelen fylles.
- Luft ut varmesystemet.
- Kople den ytre sirkulasjonspumpen, som er plassert i kombiberederen, til plinten i varmepumpen (se kopleingsskjema for varmepumpe).
- Kople følerne T3 og T1 til plinten i varmepumpen (se kopleingsskjema for varmepumpe).
- Ved installasjon av kombibereder sammen med Greenline HT Plus Compact, Greenline HE C6-C11 og Premiumline EQ C6-11 er det nødvendig med en ombygging av Compact-modellen. Ombyggingssett med monteringsanvisning kan bestilles.



### **OBS**

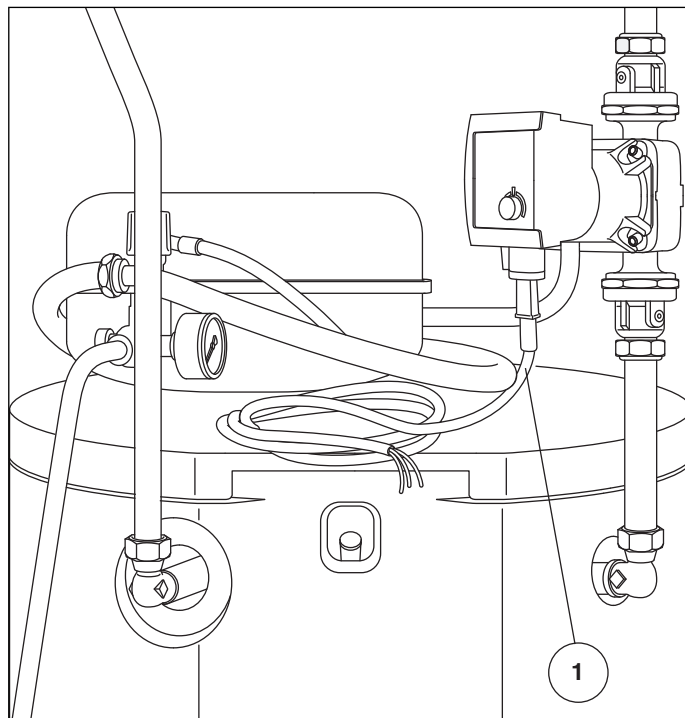
Installasjonen skal utføres utelukkende av kvalifisert installatør.

Installasjonen skal følge gjeldende regler og forskrifter, samt anbefalinger fra leverandøren.

## Installasjon/innstilling av sirkulasjonspumpe

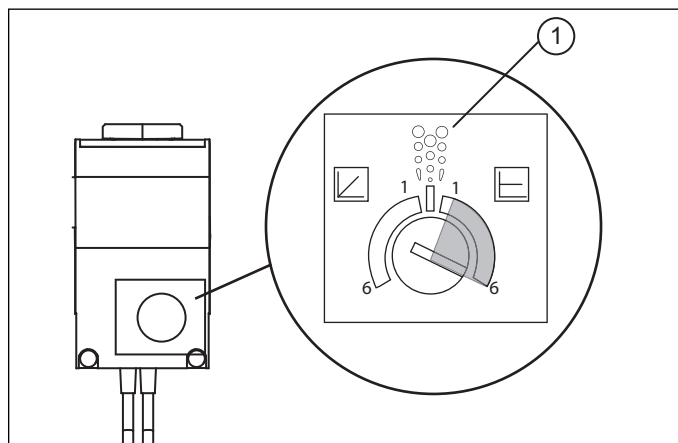
Koble til sirkulasjonspumpen i kombiberederen til spenningsmatende kabel fra varmepumpen, bruk kabelen (1) som er montert på sirkulasjonspumpen. Bruk koblingsboks eller lign. (inngår ikke).

OBS! Ved mating til varmepumpe med Rego 600 (HT Plus) kreves et mellomrelé.



### Kombibereeder 200 LE

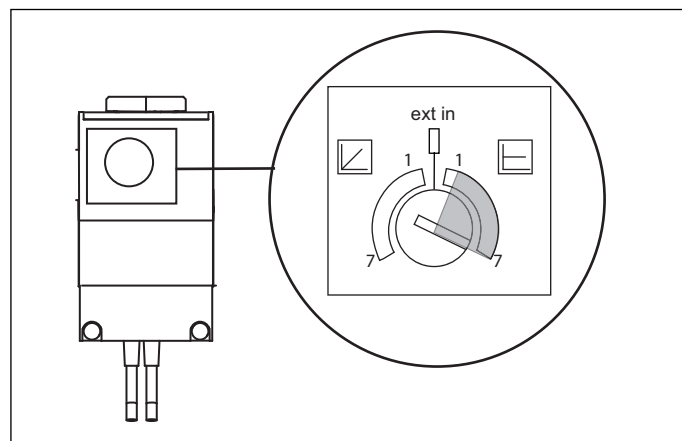
Fabriksinnstillingen på sirkulasjonspumpen er 6. Det kan være nødvendig å justere innstillingen for å få en korrekt deltaverdi. Verdien må ligge innenfor det grå området. Vri på rattet for å justere verdien. 1 er utluftningsmodus.



Wilo Stratos Pico 25/1-6

### Kombibereeder 300 LE

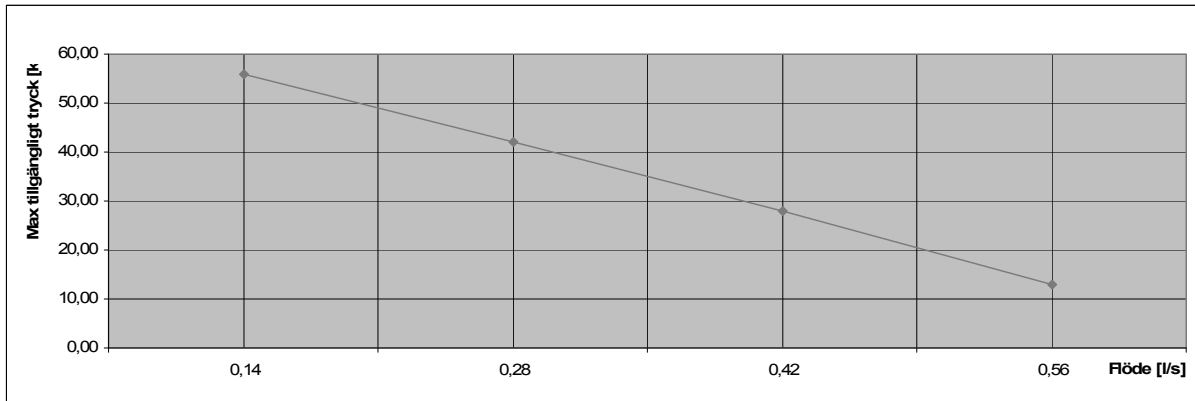
Fabriksinnstillingen på sirkulasjonspumpen er 7. Det kan være nødvendig å justere innstillingen for å få en korrekt deltaverdi. Verdien må ligge innenfor det grå området. Vri på rattet for å justere verdien.



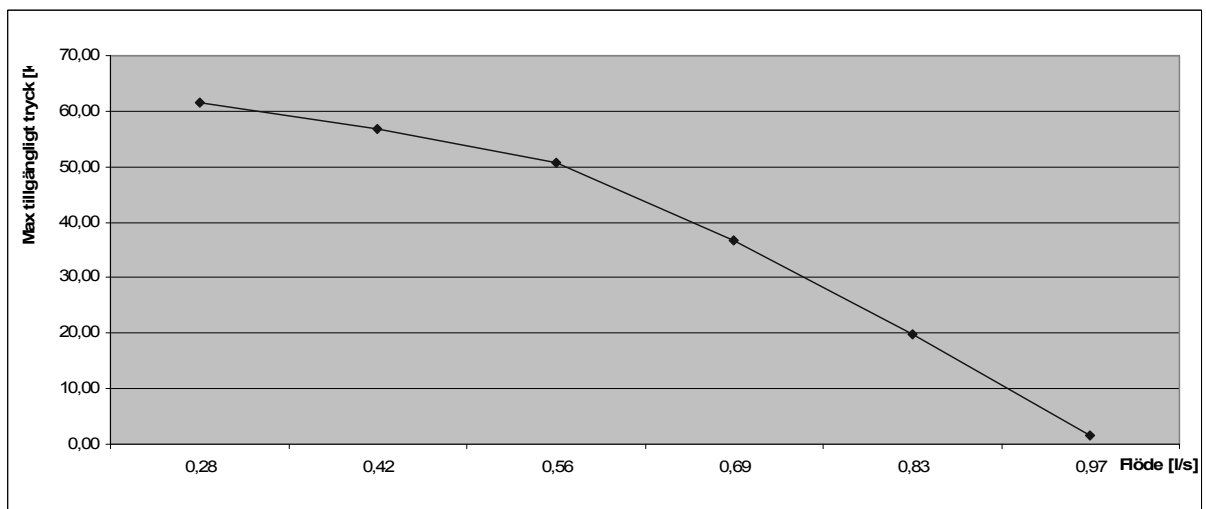
Wilo Stratos Para 25/1-7

# Pumpekapsitet Kombibereder 200-300 LE

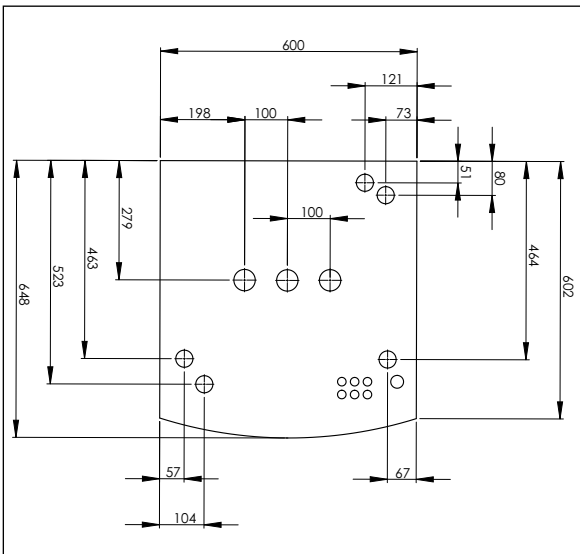
Naksfart Kombibereder 200 LE



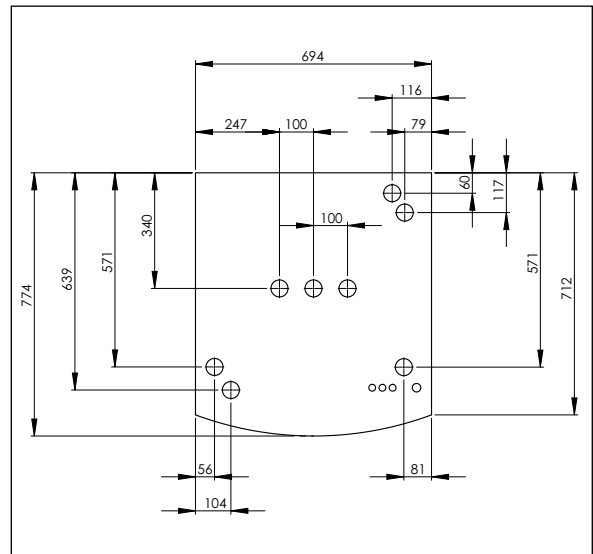
Naksfart Kombibereder 300 LE



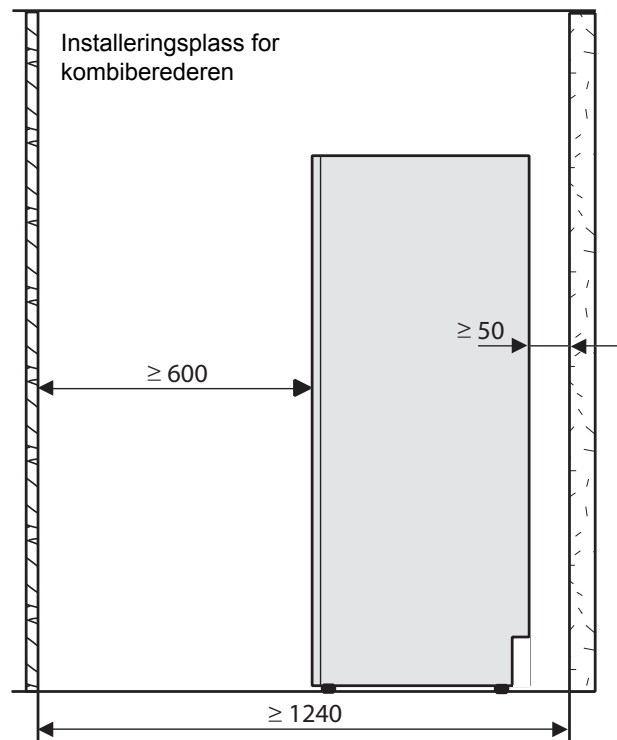
# Taktilkoblinger Kombibereder 200-300 LE



Størrelse på taktilkoblinger kombibereder LE 200 FR/FC



Størrelse på taktilkoblinger kombibereder LE 300 FR/FC



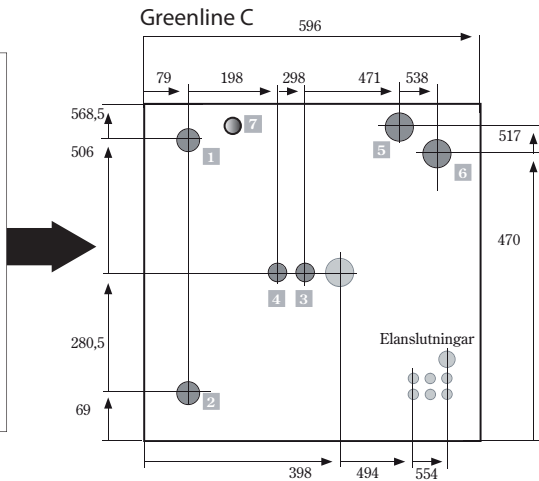
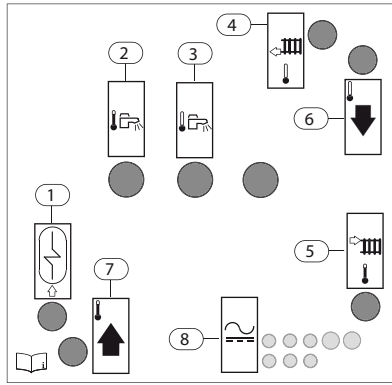
Foran kombiberederen må det være 600 mm fri installeringsplass. De øvrige sidene kan blokkeres. Det må også være minst 50 mm mellom kombiberederen og andre faste installasjoner (vegger, benker osv.). Plassering bør helst være inntil yttervegg eller isolert mellomvegg.

# Tilkoplinger kombibereder til Greenline HT Plus C/E

## Kombibereder 200-300 FR/FC

- |                         |                        |
|-------------------------|------------------------|
| 1 Varmtvannsbereder inn | 5 Varmesystem tilløp   |
| 2 Varmtvann             | 6 Varmebærer ut        |
| 3 Kaldtvann             | 7 Varmebærer inn       |
| 4 Varmesystem retur     | 8 Elektrisk tilkopling |

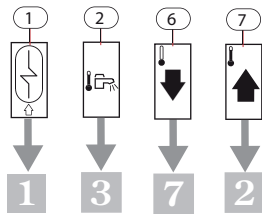
Kombibereder 200-300



## HT Plus C

- 1 Retur radiator
- 2 Turledning radiator
- 3 Kaldtvann inn
- 4 Varmtvann ut
- 5 Kuldebærer inn
- 6 Kuldebærer ut
- 7 Nytt rør (ombygingssett)

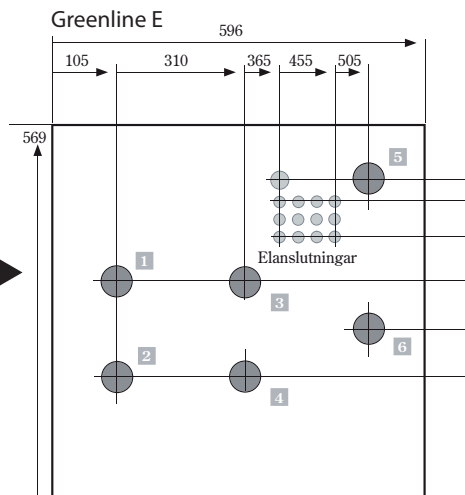
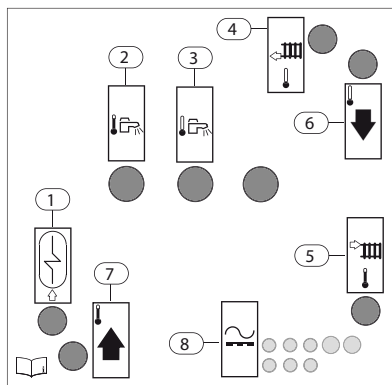
Kombibereder 200-300



Greenline C

Ombygingssett med anvisning og tilkoplingsskjema for Greenline HT Plus C fås kjøpt. Ta kontakt med forhandleren din.

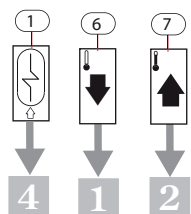
Kombibereder 200-300



## HT Plus E

- 1 Retur radiator
- 2 Turledning radiator
- 3 Retur VVB (plugges)
- 4 Varmebærer ut VVB
- 5 Kuldebærer ut
- 6 Kuldebærer inn

Kombibereder 200-300



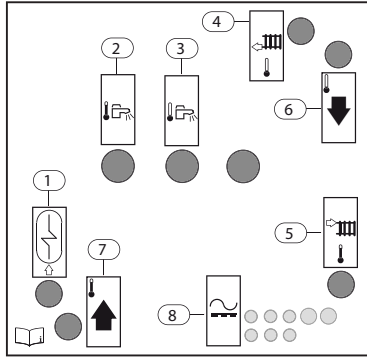
Greenline E

# Tilkoplinger kombibereder til Greenline HE C/E

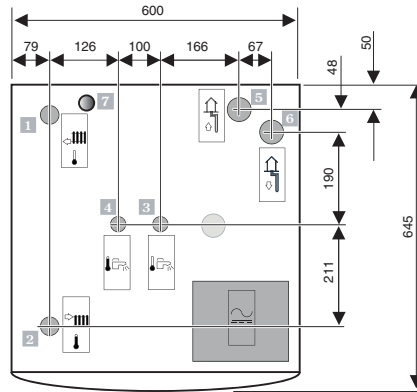
## Kombibereder 200-300 FR/FC

- |                         |                        |
|-------------------------|------------------------|
| 1 Varmtvannsbereder inn | 5 Varmesystem tilløp   |
| 2 Varmtvann             | 6 Varmebærer ut        |
| 3 Kaldtvann             | 7 Varmebærer inn       |
| 4 Varmesystem retur     | 8 Elektrisk tilkopling |

Kombibereder 200-300



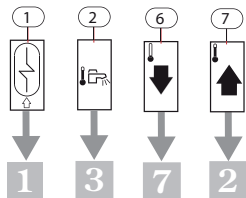
Greenline HE C



### HE C

- 1 Retur radiator
- 2 Turledning radiator
- 3 Kaldtvann inn
- 4 Varmtvann ut
- 5 Kuldebærer inn
- 6 Kuldebærer ut
- 7 Nytt rør (ombygingssett)

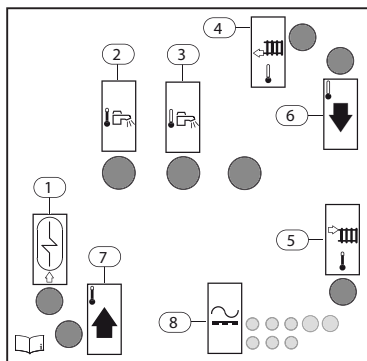
Kombibereder 200-300



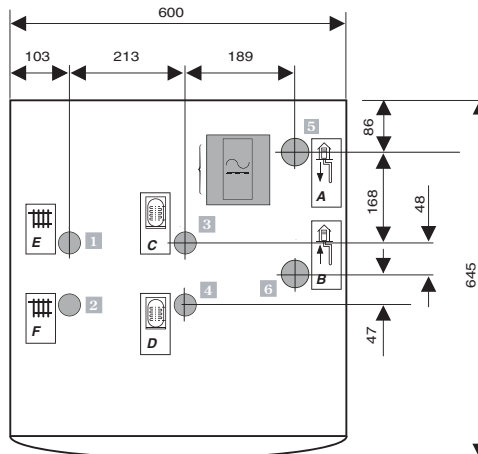
Greenline HE C

Ombygingssett med anvisning og tilkoplingsskjema for Greenline HE C6-C11 fås kjøpt. Ta kontakt med forhandleren din.

Kombibereder 200-300



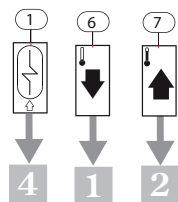
Greenline HE E6-11



### HE E6-11

- 1 Retur radiator
- 2 Turledning radiator
- 3 Retur VVB (plugges)
- 4 Varmebærer ut VVB
- 5 Kuldebærer ut
- 6 Kuldebærer inn

Kombibereder 200-300



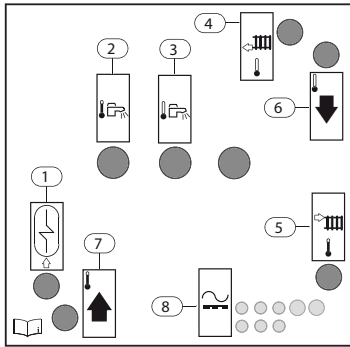
Greenline HE E6-11

# Tilkoplinger kombibereder til Greenline HE E14-17

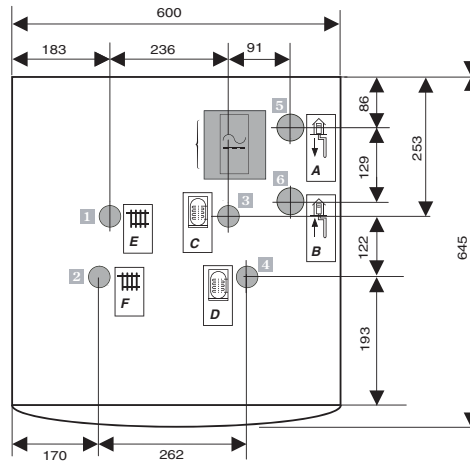
## Kombibereder 300 FR/FC

- |                         |                        |
|-------------------------|------------------------|
| 1 Varmtvannsbereder inn | 5 Varmesystem tilløp   |
| 2 Varmtvann             | 6 Varmebærer ut        |
| 3 Kaldtvann             | 7 Varmebærer inn       |
| 4 Varmesystem retur     | 8 Elektrisk tilkobling |

Kombibereder 300



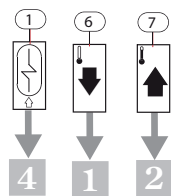
Greenline HE E14-17



## HE E14-17

- |   |                      |
|---|----------------------|
| 1 | Retur radiator       |
| 2 | Turlledning radiator |
| 3 | Retur VVB (plugges)  |
| 4 | Varmebærer ut VVB    |
| 5 | Kuldebærer ut        |
| 6 | Kuldebærer inn       |

Kombibereder 300



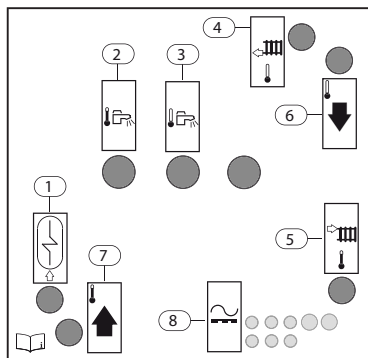
Greenline HE E14-17

# Tilkoplinger kombibereder til Premiumline EQ C/E

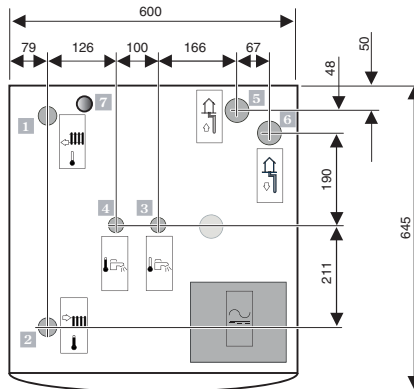
## Kombibereder 200-300 FR/FC

- |                         |                       |
|-------------------------|-----------------------|
| 1 Varmtvannsbereder inn | 5 Varmesystem tilløp  |
| 2 Varmtvann             | 6 Varmeberer ut       |
| 3 Kaldtvann             | 7 Varmeberer inn      |
| 4 Varmesystem retur     | 8 Elektrisk tilkoping |

Kombibereder 200-300



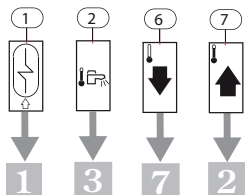
Premiumline EQ C



### EQ C6-11

- 1 Retur radiator
- 2 Turledning radiator
- 3 Kaldtvann inn
- 4 Varmtvann ut
- 5 Kuldebærer inn
- 6 Kuldebærer ut
- 7 Nytt rør (ombygingssett)

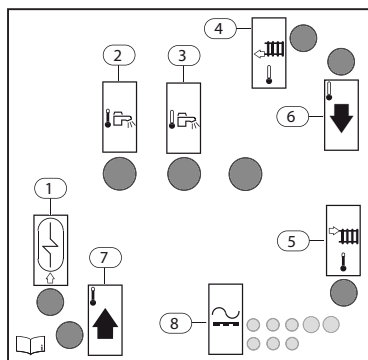
Kombibereder 200-300



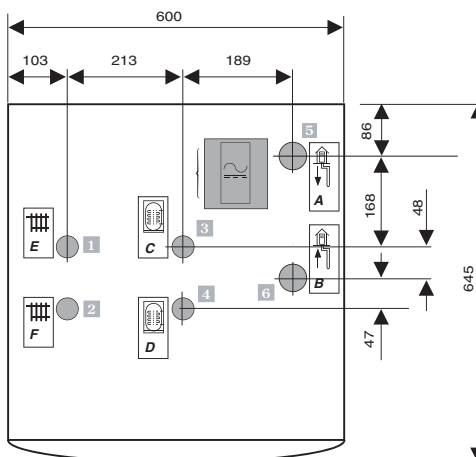
Premiumline EQ C

Ombygingssett med anvisning og tilkoplingskjema for Premiumline EQ C6-11 fås kjøpt. Ta kontakt med forhandleren din.

Kombibereder 200-300



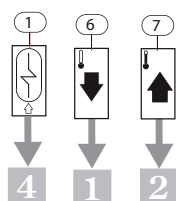
Premiumline EQ E6-11



### EQ E6-11

- 1 Retur radiator
- 2 Turledning radiator
- 3 Retur VVB (plugges)
- 4 Varmeberer ut VVB
- 5 Kuldebærer ut
- 6 Kuldebærer inn

Kombibereder 200-300



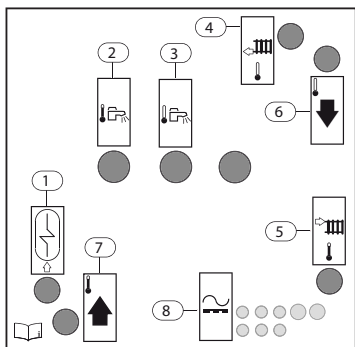
Premiumline EQ E6-11

# Tilkoblinger Kombibereder til Premiumline EQ E13-17

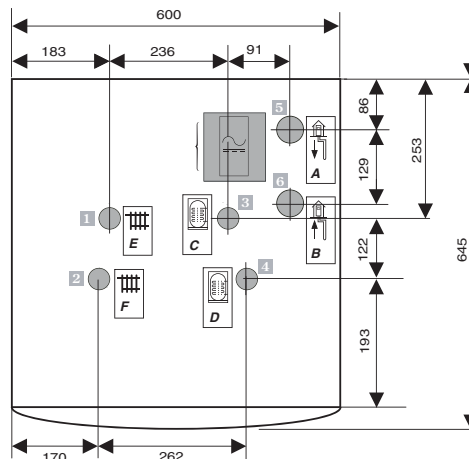
## Kombibereder 300 FR/FC

- |                         |                        |
|-------------------------|------------------------|
| 1 Varmtvannsbereder inn | 5 Varmesystem tilløp   |
| 2 Varmtvann             | 6 Varmebærer ut        |
| 3 Kaldtvann             | 7 Varmebærer inn       |
| 4 Varmesystem retur     | 8 Elektrisk tilkobling |

Kombibereder 300



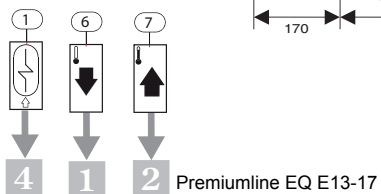
Premiumline EQ E13-17



## EQ E13-17

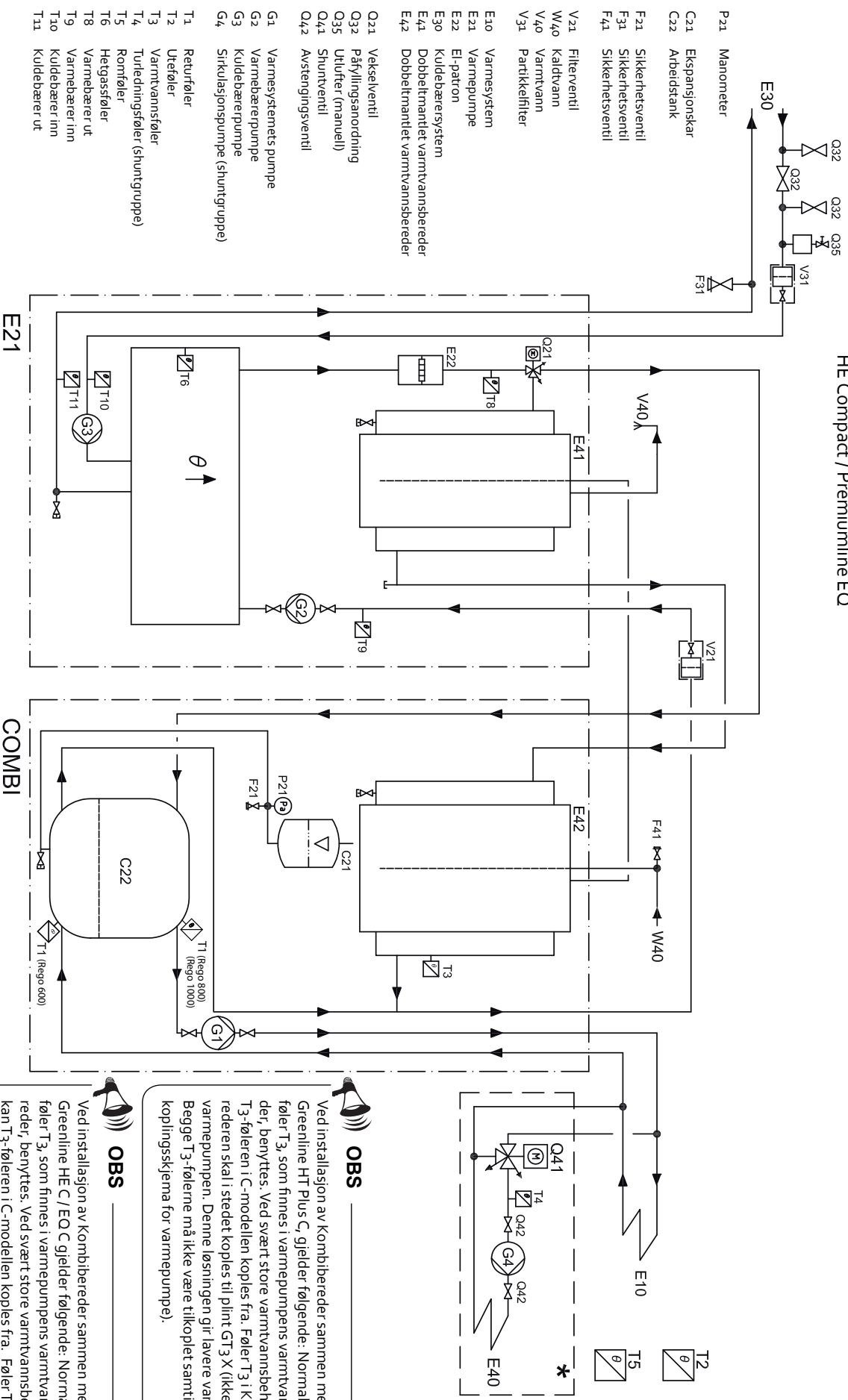
- 1 Retur radiator
- 2 Turledning radiator
- 3 Retur VVB (plugges)
- 4 Varmebærer ut VVB
- 5 Kuldebærer ut
- 6 Kuldebærer inn

Kombibereder 300



# Prinsskjemata

Tilkopling av Kombibereder med Greenline HT Plus Compact / Greenline HE Compact / Premiumline EO



- P21 Manometer
- C21 Ekspansjonskar
- C22 Arbeidstank
- F21 Sikkerhetsventil
- F31 Sikkerhetsventil
- F41 Sikkerhetsventil
- V21 Filterventil
- W40 Kaldtvann
- V40 Varmtvann
- V31 Partikkelfilter
- E10 Varmesystem
- E21 Varmepumpe
- E22 El-patron
- E30 Kuldabærsystem
- E41 Dobbeltrånet varmtvannsbereeder
- E42 Dobbeltrånet varmtvannsbereeder
- Q21 Vekselventil
- Q32 Påfyllingsanordning
- Q35 Utløfter (manuell)
- Q41 Shuntventil
- Q42 Avstengingsventil
- G1 Varmesystemets pumpe
- G2 Varmebærerpumpe
- G3 Kuldabærepumpe
- G4 Sirkulasjonspumpe (shuntgruppe)
- T1 Returføler
- T2 Uteføler
- T3 Varmtvannsføler
- T4 Turledningsføler (shuntgruppe)
- T5 Romføler
- T6 Hetegasføler
- T8 Varmebærer ut
- T9 Varmebærer inn
- T10 Kuldabærer inn
- T11 Kuldabærer ut

## OBS

Ved installasjon av Kombibereder sammen med Greenline HT Plus C, gjelder følgende: Normalt kan føler T<sub>3</sub>, som finnes i varmpumpens varmtvannsbereeder, benyttes. Ved svært store varmtvannsbehov, kan T<sub>3</sub>-føleren i C-modellen koples fra. Føler T<sub>3</sub> i Kombiberederen skal i stedet koples til plint E4.1 T<sub>3</sub> i varmpumpen. Denne løsningen gir lavere varmefaktor. Begge T<sub>3</sub>-følerne må ikke være tilkoplet samtidig. (se koplingskjema for varmpumpe).

## OBS

Ved installasjon av Kombibereder sammen med Greenline HE C / EO C gjelder følgende: Normalt kan føler T<sub>3</sub>, som finnes i varmpumpens varmtvannsbereeder, benyttes. Ved svært store varmtvannsbehov, kan T<sub>3</sub>-føleren i C-modellen koples fra. Føler T<sub>3</sub> i Kombiberederen skal i stedet koples til plint E4.1 T<sub>3</sub> i varmpumpen. Denne løsningen gir lavere varmefaktor. Begge T<sub>3</sub>-følerne må ikke være tilkoplet samtidig. (se koplingskjema for varmpumpe).

---

## Vedlikehold

### Demontering av front

Ved service og vedlikeholdsarbeid skal frontplaten tas bort som vist på bildet.

- Trekk ut frontens nederkant.
- Løft deretter fronten rett opp.

### Anode

Kombiberederen (FR-modellen) er utstyrt med en offeranode. Anoden skal beskytte mot korrosjon for å gi berederen ekstra lang levetid. Hvis man mistenker at det er et høyt kloridinnhold i vannet (> 10 mg/liter), bør anoden kontrolleres etter 1-2 år. Anoden som er plassert på toppen av berederen og er av aluminium, har opprinnelig en diameter på 20 mm. Hvis den er angrepet, for eksempel hvis den er redusert i diameter (5-8 mm), eller hvis lengden er ca. 10 cm, bør den byttes ut, og det bør foretas en ny kontroll etter 2-3 år.

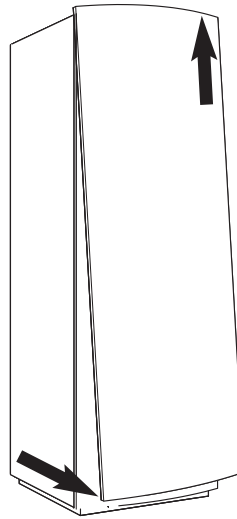
- Reduser trykket i berederen (yttermantelen først).
- Slå av hovedmatingen for kaldtvann.
- Åpne tappekranen på et tappested.
- Skru ut anoden som er plassert på toppen av berederen, kontroller den og få den byttet ut ved behov.

På steder med liten plass (lav takhøyde) kan det brukes en kjedeanode istedenfor. Bestill anode hos din lokale installatør og angi modell på tanken.

### Sikkerhetsventil

Kontroller sikkerhetsventilen to ganger i året. Det kan dryppe vann fra sikkerhetsventilens åpningsrør. Dette er helt normalt. Rørets åpning må aldri tettes igjen.

- Fjern ventildekselet.
- Trykk ned bryteren og kontroller at det renner vann ut i spillvannslangen.



### Slange for spillvann

Rengjør spillvannslangen med lunkent vann og bakteriedrepende middel for å få bort alger og smuss.

- Skyll og kontroller at vannet renner unna gjennom slangen.
- Spillvannslangen skal føres ut til avløp for sikker avrenning.

### Manometer

Manometeret i den nedre delen av kombiberederen må kontrolleres to ganger i året.

- Manometerets normalverdi er 0,5-1,5 bar.
- Hvis trykket er lavere enn 0,5 bar, må man fylle på til 1,0 bar med påfyllingskranen.
- Luft varmesystemet.

## Tekniske data

Kombibereeder LE		200 FR/FC	300 FR/FC
Volum innermantel	l	185	286
Volum yttermantel	l	40	75
Volum arbeidstank	l	80	120
Volum ekspansjonskar	l	12	14
Maks arbeidstrykk inner-/yttermantel	bar	9 / 3	9 / 3
Maks arbeidstrykk arbeidstank	bar	3	3
Maks arbeidstrykk inner-/yttermantel	MPa	0,9 / 0,3	0,9 / 0,3
Maks arbeidstrykk arbeidstank	MPa	0,3	0,3
Sikkerhetsanode		Modell FR	
Tilkopling	mm	Cu 22	Cu 28
Pumpe for varmesystemet		Wilco Stratos Pico 25/1-6	Wilco Stratos Para 25/1-7
Mål (B x D x H, *)	mm	600 x 648 x 1870 *2010	694 x 774 x 1970 *2118
Vekt ekskl. / inkl. vann	kg	158/468	241/727

\* Maksimal høyde

## Følertabell

Tabellen viser følermotstand ved ulike temperaturer.

Temperatur (°C)	kΩ
-40	154,300
-35	111,700
-30	81,700
-25	60,400
-20	45,100
-15	33,950
-10	25,800
-5	19,770
0	15,280
5	11,900
10	9,330
15	7,370
20	5,870
25	4,700
30	3,790
35	3,070
40	2,510
45	2,055
50	1,696
55	1,405
60	1,170
65	0,980
70	0,824
75	0,696
80	0,590
85	0,503
90	0,430



**POWERED BY NATURE**

IVT Naturvarme a/s

Postboks 348, N-4067 Stavanger

[www.ivt-naturvarme.no](http://www.ivt-naturvarme.no) | [gisleaa@ivt-naturvarme.no](mailto:gisleaa@ivt-naturvarme.no)