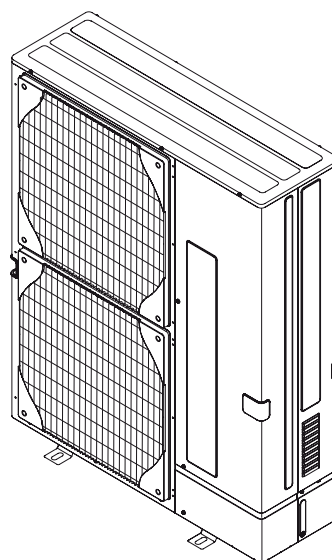
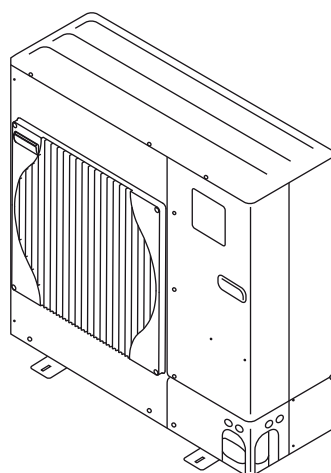
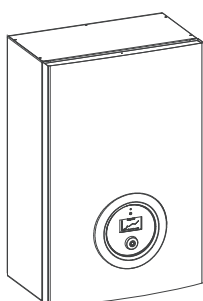


# ***Air Split 80/160***

***230V 1N~ / 400V 3N~***



6 720 804 385-00.11



## **Installasjonsveiledning**

6 720 810 484 (2014/02)



---

**Innhold**


---

<b>1</b>	<b>Symbolforklaring og sikkerhetsanvisninger</b>	<b>3</b>	7.7	Spenningsforsyning, Frigocomforts-modul med strømtilskudd	24
1.1	Symbolforklaring	3	7.8	Koblingsskjema, Frigocomforts-modul med strømtilskudd	25
1.2	Generelle sikkerhetsanvisninger	3	7.9	Koblingsskjema, Frigocomforts-modul med strømtilskudd	26
<b>2</b>	<b>Leveringsomfang</b>	<b>4</b>	7.10	Signalkabel, Frigocomforts-modul med strømtilskudd	28
<b>3</b>	<b>Generelt</b>	<b>6</b>	7.11	Koblingsskjema ODU	29
3.1	Informasjon om varmpumpen	6	7.12	Koblingsskjema Frigocomfort	30
3.2	Bruksområde	6	<b>8</b>	<b>Tekniske spesifikasjoner</b>	<b>31</b>
3.3	Typeskilt	6	8.1	Tekniske opplysninger – varmpumpe	31
3.4	Transport og oppbevaring	6	8.2	Tekniske opplysninger – Frigocomfort-modul med strømtilskudd 400V (levering)	32
3.5	Plassering	6	8.3	Tekniske opplysninger – Frigocomfort-modul med strømtilskudd 230V, bøyleplassering à Kapittel 7.12	33
3.6	Automatisk avriming	6	8.4	Systemløsning	34
3.7	Bør kontrolleres før installasjon	6	<b>9</b>	<b>Generell systeminformasjon</b>	<b>39</b>
3.8	Kontroller ved installasjon med kjøle drift	6	9.1	Varmekretser	39
3.9	CAN-bus	6	9.2	Varmeinnstilling	39
3.10	CAN-bus terminering	7	9.3	Styringsmåte for kompressor	40
3.11	Håndtere kretskortet	7	9.4	Tidsstyring av varmen	40
<b>4</b>	<b>Dimensjoner</b>	<b>8</b>	9.5	Driftsforhold	40
4.1	Varmepumpe	8	9.6	Driftinnstilling	40
4.2	Frigocomfort-modul	11	9.7	Shuntventilregulering (shuntventil for shuntet varmekrets)	40
4.3	Rørtilkoblinger	11	<b>10</b>	<b>Kontrollpanel</b>	<b>40</b>
<b>5</b>	<b>Forskrifter</b>	<b>12</b>	10.1	Oversikt over kontrollpanelet	40
<b>6</b>	<b>Installasjon</b>	<b>12</b>	10.2	Kontrollpanelets funksjon	41
6.1	Tilkoblingsprinsipp	12	10.3	Menyfaner	41
6.2	Forberedende rørtilkoblinger	12	<b>11</b>	<b>Installasjons- og servicemeny (I/S)</b>	<b>41</b>
6.3	Oppstilling	12	<b>12</b>	<b>Menyoversikt</b>	<b>42</b>
6.4	Spyling av varmesystemet	12	<b>13</b>	<b>Oppstart</b>	<b>48</b>
6.5	Koble varmpumpen til varmesystemet	12	13.1	Slå på varmpumpen	48
6.6	Tilkobling av kjølemediarørene	12	13.2	Håndkjøring	49
6.7	Fylle varmesystemet	15	13.3	Innstillinger for varme	49
6.8	Koble til varmtvannstanken (tilbehør)	15	13.4	Innstillinger for tappevarmtvann	51
6.9	Vekselventil (tilbehør)	16	13.5	Innstillinger for varmekrets 2	51
6.10	Isolering	16	13.6	Innstillinger for kjøle drift	52
6.11	Montere temperaturføleren	16	13.7	Øvrige innstillinger	53
6.12	Montering av kondensvakt (tilbehør)	17	13.8	Hurtigomstart av varmpumpe?	54
6.13	Montering av temperaturbegrenser (termostat)	17	13.9	Uttørring	54
6.14	Øvrige tilkoblinger	18	<b>14</b>	<b>Timere (tidsprogram)</b>	<b>54</b>
6.15	Ekstra shuntgrupper	18	<b>15</b>	<b>Feil</b>	<b>55</b>
6.16	Frakobling av tilbehør	18	15.1	Alarmhistorikk	55
<b>7</b>	<b>Elektrisk tilkobling</b>	<b>19</b>	15.2	Alarmlogg og Infologg	55
7.1	Tilkobling av varmpumpen	19	15.3	Eksempel på alarm:	55
7.2	Koble til Frigocomfort-modulen	21	15.4	Ingen visninger på displayet	55
7.3	Eksterne tilkoblinger	21	15.5	Samtlige alarmer, varsler og informasjonsvindu	55
7.4	Signalutgang kjøling	21			
7.5	Layout i koblingsskap, Frigocomfort-modul med strømtilskudd	22			
7.6	Omkoblingsskap, Frigocomforts-modul med strømtilskudd	23			

15.6	Alarmdisplay .....	56
15.7	Advarsler .....	57
15.8	Informasjonsvindu .....	57
15.9	Infosymbol .....	57
15.10	Kontroll av varmepumpen med diagnoseverktøy (tilbehør) .....	58
<hr/>		
<b>16</b>	<b>Fabrikkinnstillinger .....</b>	<b>62</b>
16.1	Fabrikkinnstillinger .....	62
<hr/>		
<b>17</b>	<b>Funksjonskontroll .....</b>	<b>64</b>
17.1	Kjølemediakrets .....	64
17.2	Stille inn driftstrykk for varmeanlegget .....	64
17.3	Driftstemperaturer .....	64
<hr/>		
<b>18</b>	<b>Miljøvern .....</b>	<b>64</b>
<hr/>		
<b>19</b>	<b>Vedlikehold .....</b>	<b>65</b>
19.1	Partikkelfilter .....	65
19.2	Fordamper .....	65
<hr/>		
<b>20</b>	<b>Driftstartslogg .....</b>	<b>66</b>
<hr/>		
<b>21</b>	<b>Inspeksjons- og vedlikeholdslogg .....</b>	<b>68</b>

## 1 Symbolforklaring og sikkerhetsanvisninger

### 1.1 Symbolforklaring

#### Advarsler



Advarsler i teksten er merket med en varseltrekant. Uthevet tekst angir i tillegg faretypen og hvor alvorlig en faresituasjon blir hvis tiltakene for skadebegrensning ikke iverksettes.

Følgende uthevede ord er definert, og kan være i bruk i dette dokumentet:

- **INSTRUKS** betyr at materielle skader kan oppstå.
- **FORSIKTIG** betyr at lette til middels alvorlige personskader kan oppstå.
- **ADVAREL** betyr at alvorlige og livsfarlige personskader vil kunne oppstå.
- **FARE** betyr at alvorlige og livstruende personskader vil oppstå.

#### Viktig informasjon



Viktig informasjon som ikke medfører fare for mennesker og gjenstander, merkes med symbolet ved siden av.

#### Andre symboler

Symbol	Betydning
▶	Handlingsskritt
→	Henvielse til et annet punkt i dokumentet
•	Oversikt/listeoppføring
–	Oversikt/listeoppføring (2. trinn)

Tab. 1

### 1.2 Generelle sikkerhetsanvisninger

Denne installatørveiledningen er beregnet for rørleggere, varmeinstallatører og elektrikere.

- ▶ Les alle installatørveiledninger (varmepumpe, betjeningsanlegg, etc.) grundig før installasjon.
- ▶ Bemerk sikkerhetsanvisninger og advarsler.
- ▶ Bemerk nasjonale og regionale bestemmelser, tekniske regelverk og retningslinjer.
- ▶ Dokumenter alt arbeid som utføres.

#### Beregnet bruk

Denne varmepumpen er beregnet til å brukes i lukkede varmesystemer for husholdninger.

All annen bruk betraktes som uegnet. Eventuelle skader som oppstår pga. slik bruk er utelukket fra ansvar.

#### Installasjon, driftsstart og service

Installasjon, driftsstart og service av varmepumpen må kun utføres av kvalifisert personell.

- ▶ Benytt kun originale reservedeler.

#### Elektrisk arbeid

Elektrisk arbeid må kun utføres av autorisert fagpersonell

- ▶ Før elektrisk arbeid:
  - Koble fra nettspenningen på alle poler og sikre mot gjeninnkobling.
  - Kontroller at spenningen helt sikkert er koblet fra.
- ▶ Følg også koblingsskjemaet for de andre delene av anlegget.

#### Håndtering av kjølemiddel

I luft-vannvarmepumpen brukes kjølemiddelet R410A.

- ▶ Kun kvalifisert og sertifisert kjøletekniker tilates utføre arbeid på kjølemediakretsen.
- ▶ Bruk alltid egnede beskyttelseshansker og beskyttelsesbriller ved alt arbeid med kjølemiddel.

#### Hvis kjølemiddelet lekker ut

Lekkende kjølemiddel kan føre til fryseskader dersom man berører dette.

- ▶ Hvis kjølemiddel lekker ut skal man ikke berøre noen del av luft-vannvarmepumpen.
- ▶ Unngå hud- og øyekontakt med kjølemiddelet.
- ▶ Oppsøk lege dersom hud eller øyne kommer i kontakt med kjølemiddelet.

#### Overlevering til bruker

Instruer brukeren om bruk og driftsvilkår av varmeanlegget ved overleveringen.

- ▶ Forklar hvordan anlegget brukes, og informer spesielt om alle sikkerhetsrelevante tiltak.
- ▶ Informer om ombygging og reparasjoner kun må utføres av kvalifisert fagpersonell.
- ▶ Informer om at inspeksjon og vedlikehold er nødvendige tiltak for en sikker og miljøvennlig drift.
- ▶ Overlever installasjons- og vedlikeholdsinstruksjoner til brukeren.

## 2 Leveringsomfang

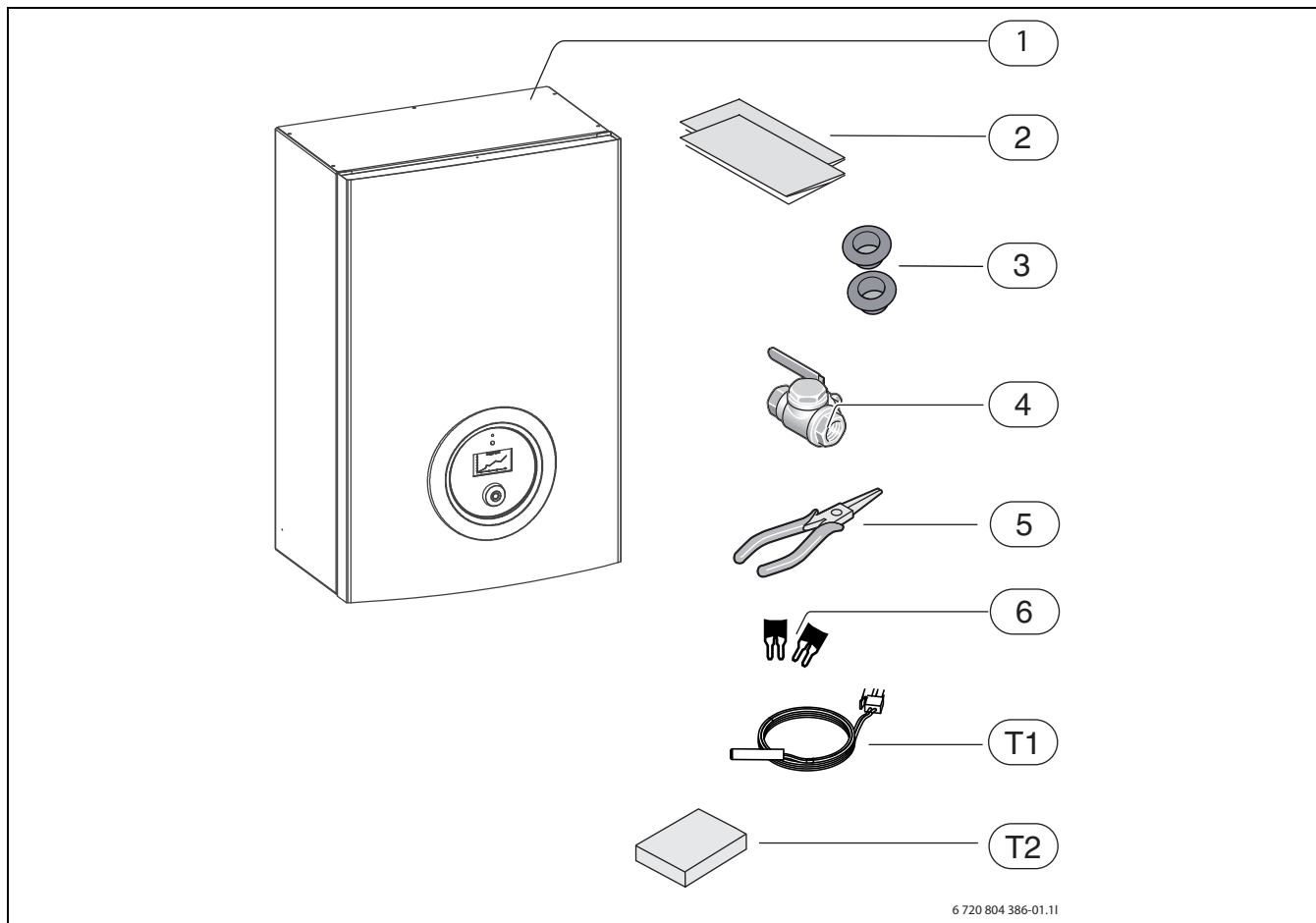


Fig. 1 Medfølgende deler, Frigocomfort

- [1] Frigocomfort (eksempelbilde)
- [2] Monteringsanvisning, installasjonsveiledning og bruksanvisning
- [3] Kabelgjennomføring
- [4] Partikkelfilter med sil
- [5] Tang for filterdemontering
- [6] Bøyer for enfaseinstallasjon
- [T1] Fremledningstemperaturløper
- [T2] Utetemperaturløper

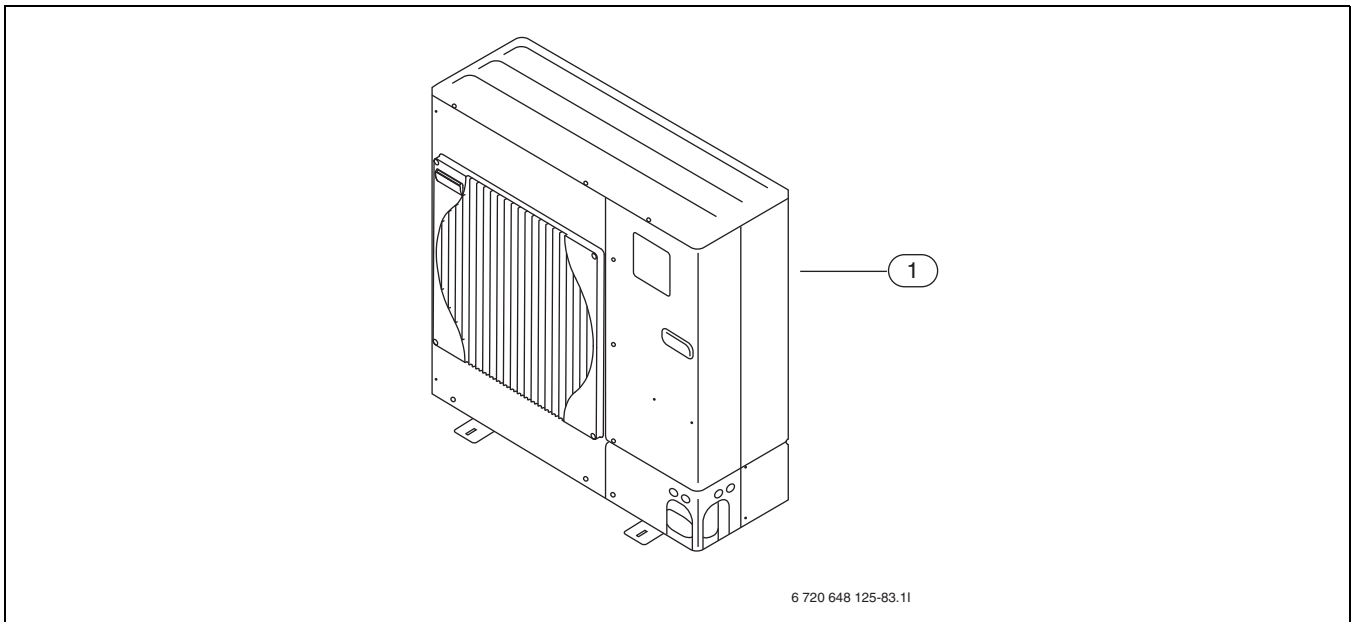


Fig. 2 Medfølgende deler, ODU 7,5

[1] ODU 7,5

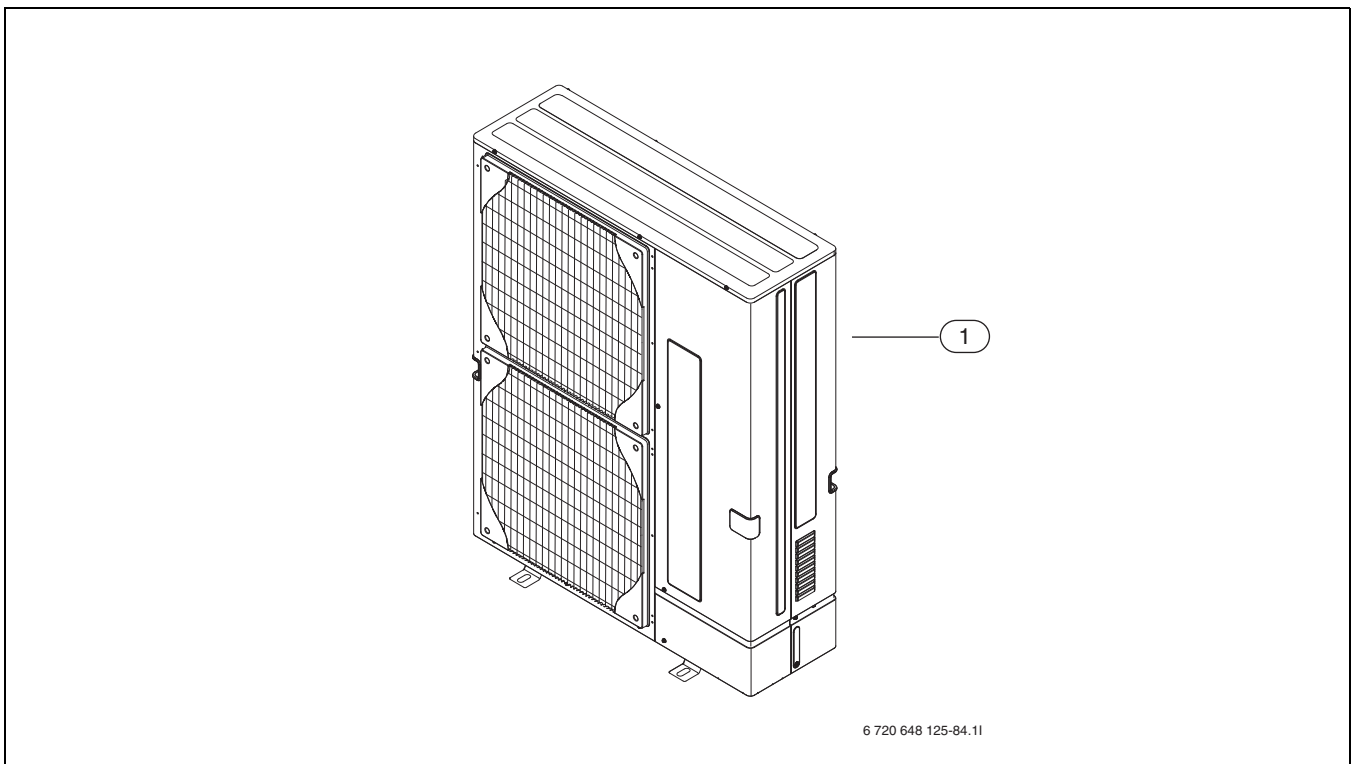


Fig. 3 Medfølgende deler, ODU 10/ODU11/ODU 12

[1] ODU 10/ODU11/ODU 12

### 3 Generelt



Installasjon må kun utføres av autorisert/ sertifisert personell. Installatøren må følge gjeldende regler og forskrifter samt opplysningene i installasjonsveiledningen og bruksanvisningen.

#### 3.1 Informasjon om varmpumpen

Air Split ODU 7,5–12 er varmpumper som er beregnet på å plasseres utendørs og kobles sammen med Frigocomfort 80–160 innendørs.

Følgende kombinasjoner er mulige:

ODU	Frigocomfort	Air Split
7,5	80	80
10	160	160
11s/t	160	160
12s/t	160	160

Frigocomfort 80/160 er beregnet på drift med innebygd strømtilskudd (monovalent).

#### 3.2 Bruksområde

Varmepumpen må kun brukes i lukkede varmtvanns-varmesystemer i henhold til EN 12828. Annen bruk er ikke tillatt. Vi tar ikke ansvar for skader som skyldes ikke-forskriftsmessig bruk.

Varmesystemet som kobles til varmpumpen må alltid ha et volum på minst 50 liter.

#### 3.3 Typeskilt

Typeskiltet sitter på varmpumpens serviceluke. Der er det angitt opplysninger om varmpumpens effekt, artikkelnummer, serienummer og produksjonsdato.

Typeskiltet for Frigocomfort-modulen sitter på modulens strømboks, innenfor frontplaten.

#### 3.4 Transport og oppbevaring

Varmepumpen og Frigocomfort-modulen skal alltid transporteres og oppbevares stående. Varmepumpen kan holdes skrått en kort periode, men må ikke leges ned.

Frigocomfort-modulen må ikke oppbevares eller transporteres ved temperaturer under  $-10\text{ }^{\circ}\text{C}$ . Varmepumpen må ikke oppbevares ved temperaturer under  $-10\text{ }^{\circ}\text{C}$ .

#### 3.5 Plassering



Varmepumpen kan monteres på to ulike måter:

- ▶ Stående på gulvet
- ▶ Vegghengt (ODU 7,5)

- Varmepumpen plasseres utendørs, på et flatt og stabilt underlag. Støpt underlag anbefales.
- Ved plassering skal det tas hensyn til varmpumpens lydutbredning.
- Varmepumpen skal stå fritt, slik at luftvolumstrømmen kan strømme uhindret gjennom fordamperen.
- Varmepumpen skal plasseres, slik at det ikke oppstår noen kaldluftsirkulasjon.
- Unngå plassering som innebærer at varmpumpen utsettes for vind direkte forfra.
- Varmepumpen må ikke plasseres der det er risiko for snøras eller drypping fra tak. Dersom en slik plassering ikke kan unngås, må beskyttelsestak monteres.

- Frigocomfort-modulen plasseres innendørs. Rørtrekking mellom varmpumpe og Frigocomfort-modul skal være så kort som mulig. Rørene skal være isolerte.
- Kun tilegnede kjølemiddelrør må brukes som en forbindelse mellom varmpumpen og innedelen.
- Spillvann fra sikkerhetsventilen skal ledes bort fra Frigocomfort-modulen til en frostfri avdrenering.
- Rommet der Frigocomfort-modulen som skal plasseres må være utstyrt med sluk.

#### 3.6 Automatisk avriming



I områder med høy luftfuktighet og fare for isdanning (f.eks nærme vann/sjø) kan man innstille omkobleren SW 7-i i posisjon "på". På denne måten blir avrimingssykluser kortere.

Varmepumpen avrimes ved hjelp av varmgass og styres med en fireveisventil. Fireveisventilen snur strømningsretningen i kjølemiddelkretsen.

Den komprimerte gassen fra kompressoren føres inn i toppen av fordamperen og smelter på denne måten vekk isdannelse. Mens dette pågår kjøles varmtvannet litt ned. Hvor lang tid avrimingen tar avhenger av hvor stor påfrysingen er samt den aktuelle utetemperaturen.

#### 3.7 Bør kontrolleres før installasjon

- ▶ Installasjon av varmpumpen skal utføres av kvalifisert installatør.
- ▶ Installasjonen av varmpumpen må følge gjeldene regler.
- ▶ Kontroller at samtlige rørtilkoblinger er intakte og at de ikke har sklidd fra hverandre under transporten.
- ▶ Før varmpumpen tas i bruk må; varmesystemet, varmtvannsberederen, varmebærersystemet inklusive varmpumpen være fylt opp og utluftet.
- ▶ Ledningene skal holdes så korte som mulig for å beskytte anlegget mot forstyrrelser, for eksempel torden.

#### 3.8 Kontroller ved installasjon med kjøledrift



Installasjonen av CAN-BUS-LCD-romtemperaturføleren med integrert fuktighetssensor (tilbehør) forenkler kjøledriften, fordi turtemperaturen dermed automatisk blir regulert tilsvarende det til en hver tid aktuelle duggpunktet.

- ▶ Isolere alle rør og tilkoblinger for beskyttelse mot kondensering.
- ▶ Monter fuktighetssensor (→ Kapittel 6.12).
- ▶ Velg driftstype oppvarming/kjøling (→ Kapittel 13.1).
- ▶ Foreta de nødvendige innstillinger for kjøledriften (→ Kapittel 13.6).
- ▶ Slå av golvvarmekretser i fuktige rom (f. eks. bad og kjøkken), evt. reguler de via signalutgangen for kjøling (→ Kapittel 13.6.4).

#### 3.9 CAN-bus



**FORSIKTIG:** Forstyrrelse.

- ▶ CANbus-ledningen må være skjermet og legges separat fra strømledning.



**FORSIKTIG:** Pass på at du ikke forveksler 12V- og CANbus-tilkoblingene!

Prosessorene blir ødelagt hvis 12 V kobles til CAN-bussen.

- ▶ Kontroller at de fire ledningene er forbundet med kontaktene, tilsvarende markeringene på kretskortene.

De ulike kretskortene i Frigocomfort-modulen og eventuelle tilbehørskort forbindes med en kommunikasjonslinje, CAN-bus. CAN (Controller Area Network) er et system for kommunikasjon mellom mikroprosessorbaserte moduler/kretskort.

Romføler TT (tilbehør) kan kobles til med CAN-bus.

**Egnet kabel for ekstern tilkobling** er kabeltypen LIYCY (TP) 2x2x0,5. Kabel skal være partvunnet og skjermet. Skjermingen skal kun jordes i den ene enden og til chassiset.

Maksimal lengde på ledningen er 30 m.

CAN-busledningen må **ikke** legges nærme eller sammen med 230 V- eller 400 V-ledninger. Minimumsavstand er 100 mm. Kan legges sammen med sensorledningene.

Kablingen mellom kretskortene gjøres med fire tråder ettersom også 12 V-matingen mellom kretskortene skal forbindes. På kortene er det markering for 12V- og CANbus-tilkoblingene.

### 3.10 CAN-bus terminering

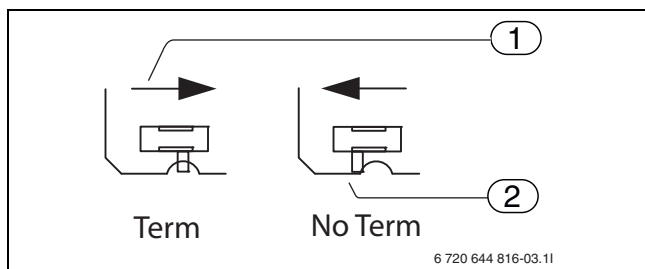


Fig. 4 CAN-bus terminering

- [1] Terminert CAN-bus
- [2] Ikke-terminert CAN-bus

**Omkobleren S1** brukes til å markere begynnelsen og slutten på en CAN-bus-slynge. Dette betyr at displaykortet (merket CPU på koblingsskjemaet) og tilbehørskortet (IOB B) i Frigocomfort-modulen må være terminert med hjelp av S1 (modus ON).

Hvis CAN-bus-tilkoblet romføler (TT) blir brukt er denne terminert og S1 på hovedkortet (IOB A) i Frigocomfort-modulen skal settes i modus **ikke terminert** (modus OFF).

Hvis multimodul benyttes, skal tilbehørskortet i denne termineres i stedet for hovedkortet i Frigocomfort modulen.

Vi anbefaler at samtlige kretskort som skal kobles i serie med CAN-bus installeres først. Mens dette gjøres må omkobleren S1 være i modus **Term.** (modus ON).


#### 3.10.1 Innstilling av omkobler S1

Når omkobleren S1 er i modus ON er slyngen terminert.

I modus ON er S1 plassert ved midtmodus og dekker hullet i kortet.

Når omkobleren er i modus OFF er slyngen ikke terminert. I OFF-posisjon er omkobleren plassert ved den ene sideposisjonen og hullet i kortet er ikke dekket.

### 3.11 Håndtere kretskortet



**FORSIKTIG:** Skader som følge av elektrostatisk utlading  
 ► Kretskortene skal kun berøres når du har på deg et jordet armbånd.

Kretskort med styreelektronikk er svært ømfintlige overfor elektrostatisk utlading (ESD – ElectroStatic Discharge). For å unngå skader på komponentene må man være svært forsiktig.

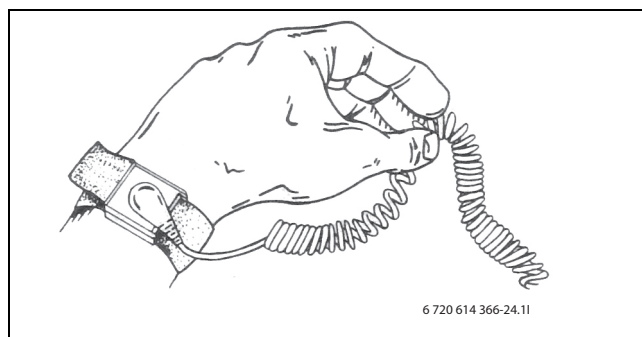


Fig. 5 Antistatbånd

Skadene er for det meste skjult. Et kretskort kan fungere feilfritt under oppstarten, og problemene oppstår først senere. Ladede gjenstander er kun et problem i nærheten av elektronikk. Hold en sikkerhetsavstand på minst én meter til skumgumi, beskyttelsesfolier og annet emballeringsmaterieill, klesplagg av kunstfibrer (f.eks. fleecgensere) og lignende, før du begynner arbeidet.

Det er god ESD-beskyttelse å bruke et armbånd som er tilkoblet jordingen under arbeidet med elektronikken. Dette armbåndet skal tas på før den isolerte metallposen/emballasjen åpnes, eller før et montert kretskort frilegges. Armbåndet skal brukes til kortskortet er lagt tilbake i den isolerte pakningen eller er tilkoblet i en lukket koblingsboks. Også utskiftede kretskort som returneres, skal behandles på denne måten.

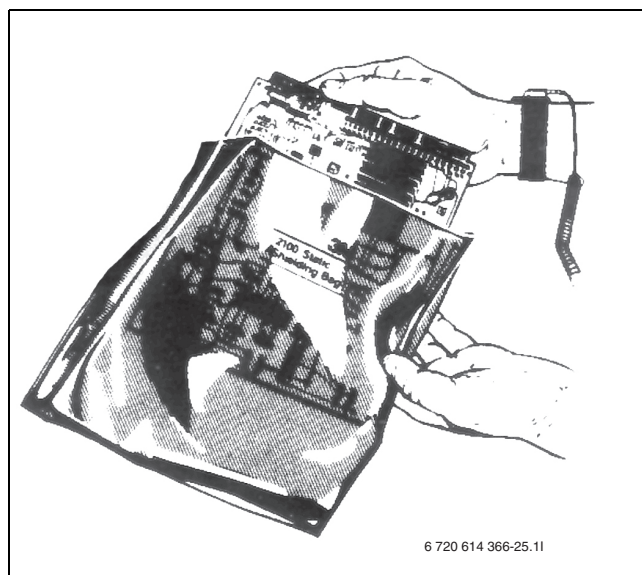


Fig. 6 Benytte antistatbånd

## 4 Dimensjoner

### 4.1 Varmepumpe

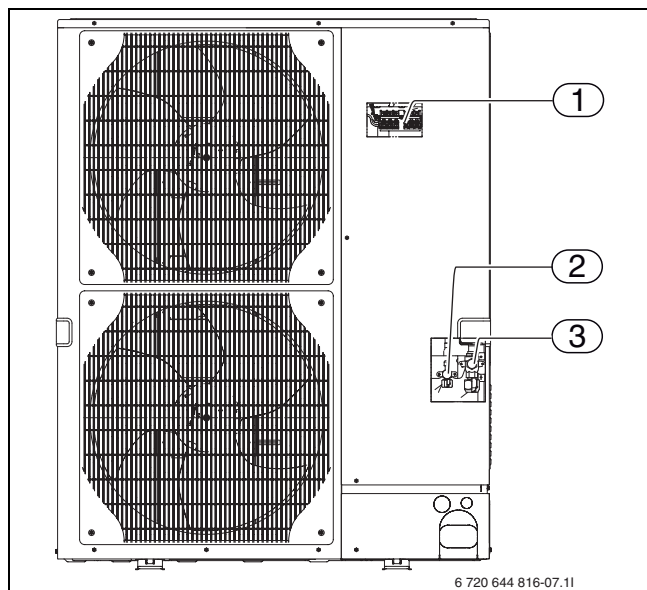


Fig. 7 Tilkobling av varmepumpen

- [1] Tilkobling av strømkabel og signalkabel
- [2] Tilkobling av kjølemiddelrør (flenstilkobling)  $\varnothing$  9,52 (3/8")
- [3] Tilkobling av kjølemiddelrør (flenstilkobling)  $\varnothing$  15,88 (5/8")

#### 4.1.1 Nødvendig minimumsavstand for varmepumpen

Minimumsavstand mellom varmepumpe og vegg er 150 mm.

Minimumsavstand foran varmepumpe er 500 mm for ODU 7,5, 10 og ODU 11, 1000 mm for ODU 12t.

Minimumavstand 150 mm til sidene.

Et eventuelt beskyttelsestak skal monteres minst 1 m over varmepumpen for å unngå sirkulasjon av kaldluft.

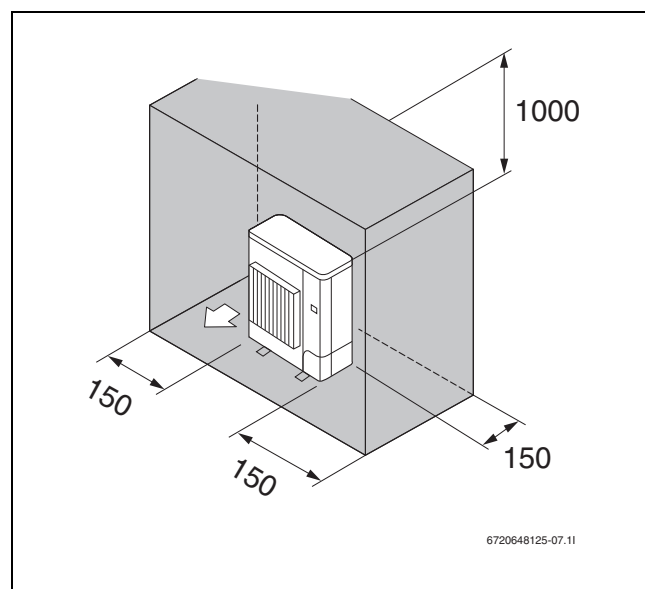


Fig. 8 Målangitt i mm

### 4.1.2 Varmepumpens mål

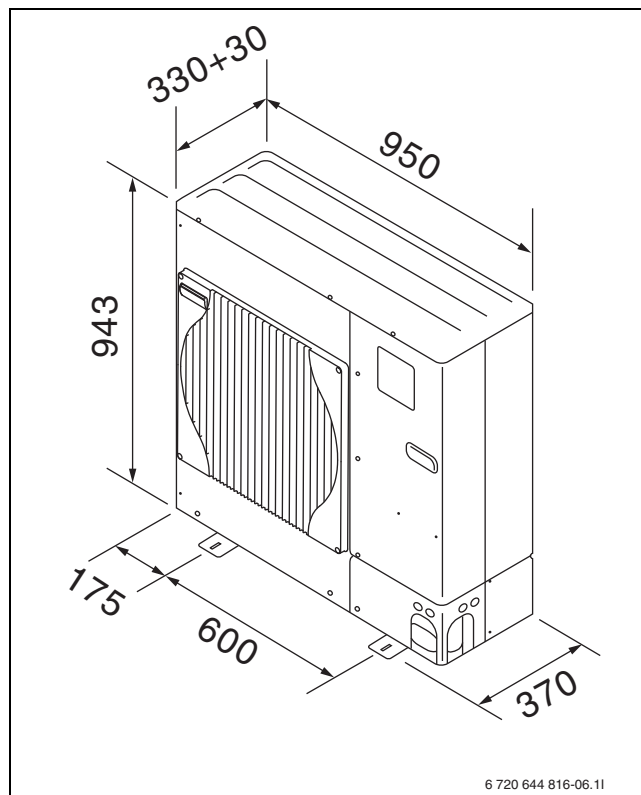


Fig. 9 ODU 7,5, mål i mm

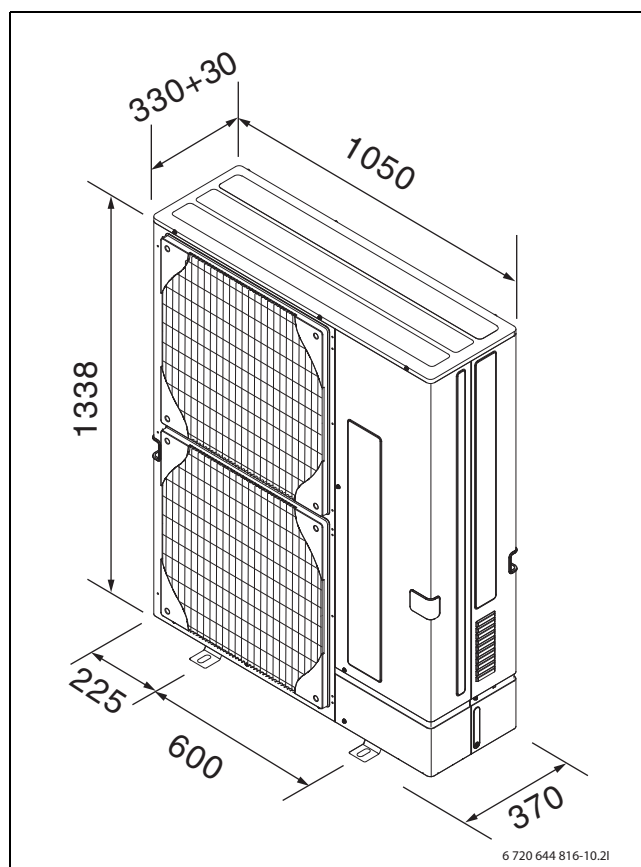


Fig. 10 ODU 10, 11 og ODU 12, mål i mm

## 4.1.3 Oppstillingssted



Varmepumpen må plasseres på et stativ som er anbefalt av produsenten.

**ADVARSEL:** Fare for knusingsskader

- ▶ Bakkestativet er utformet for å bære vekten av varmepumpen. Det er installatørens ansvar å sikre at installasjonsstedet er egnet for den samlede vekten av varmepumpen og stativet.
- ▶ Det er også tilrådelig at den øvre delen av varmepumpen festes til veggen med en sikkerhetsline eller lignende for å unngå risiko for at pumpen velter.

**ADVARSEL:** Fare for knusingsskader

- ▶ Veggstativet er utformet for å bære vekten av varmepumpen. Det er installatørens ansvar å sikre at veggen og veggfester er utformet for å holde den samlede vekten av pumpen og stativet.
- ▶ Det er også tilrådelig at den øvre delen av varmepumpen festes til veggen med en sikkerhetsline eller lignende for å unngå risiko for at pumpen velter.

Tilse at enheten monteres på et stabilt og jevnt underlag for å unngå uohensiktsmessige lyder under drift. Anbefalt monteringshøyde over bakken er minst 300 mm, for å kompensere for isdanning. Ellers klima avhengig vedr. snødybde.

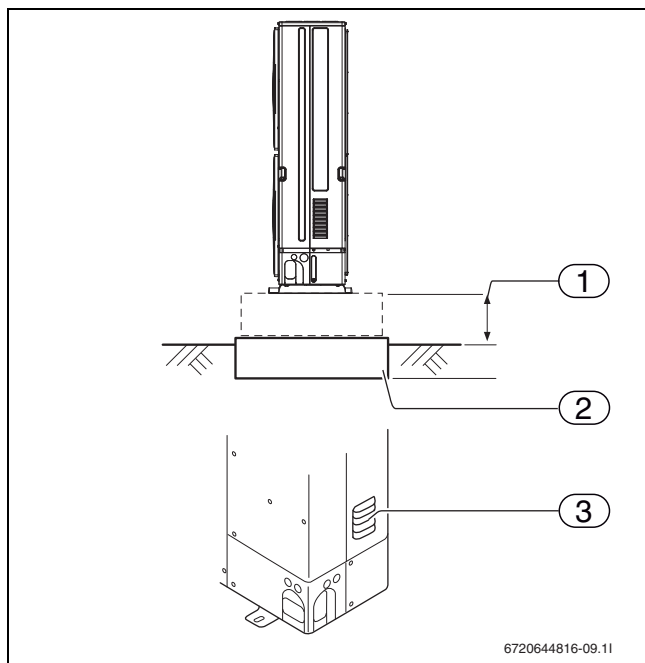


Fig. 11 Mål angitt i mm

- [1] > 300 mm
- [2] Bærekraftig og jevnt underlag, f.eks. en betongplate
- [3] Ventilasjonssprekker må ikke blokkeres

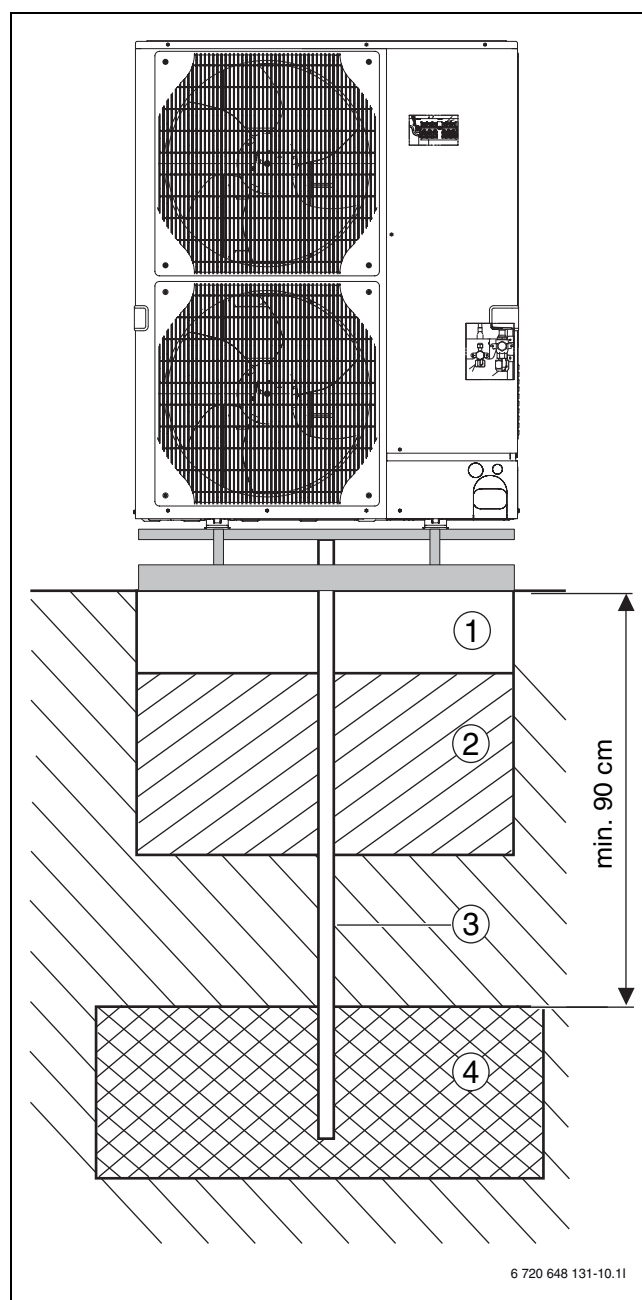


Fig. 12 Avløp for kondensvann til grusbedd

- [1] Fundament 100 mm
- [2] Singel 300 mm
- [3] Kondensvannrør 40 mm
- [4] Grusbedd

Kondensvannet kan enten ledes ned til et grusbedd eller til et frostsikret avløp inne i huset. Hvis en oppsamlingsbeholder for kondensvann benyttes må en varmekabel monteres (tilbehør).

Alternativt kan du la kondensvannet naturlig suges opp av bakken. Dette kan føre til isdanning på bakken.

4.1.4 Varmepumpens konstruksjon

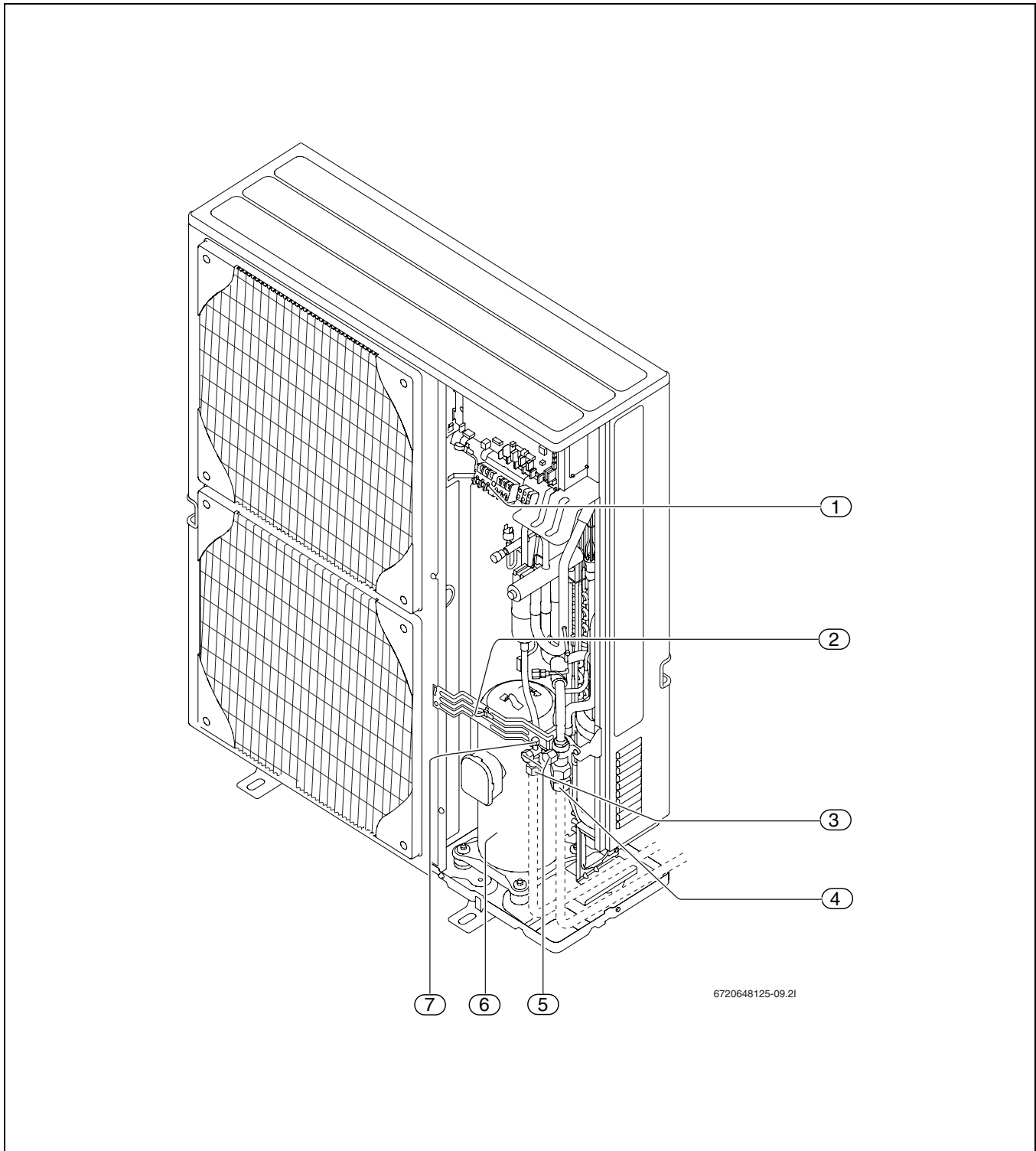


Fig. 13 Varmepumpe (eksempelbilde av ODU 12)

- [1] Tilkoblinger, strøm og signalkabel
- [2] Kabelklemmer
- [3] Tilkobling, væske (ved varme)
- [4] Tilkobling, hetgass (ved varme)
- [5] Sperreventiler, væske og hetgass
- [6] Kompressor
- [7] Serviceutgang ved sperreventilen for væske (tilkobling for vakuumpumpe)



Beskrivelsen gjelder alle størrelser.

## 4.2 Frigocomfort-modul

Monter modulen på veggen i samsvar med innbyggingsanvisningen.



Under installasjonen kan Frigocomfort-modulens frontpanel hektes av og henges i krokene på modulens venstre eller høyre side, eller plasseres under modulen.

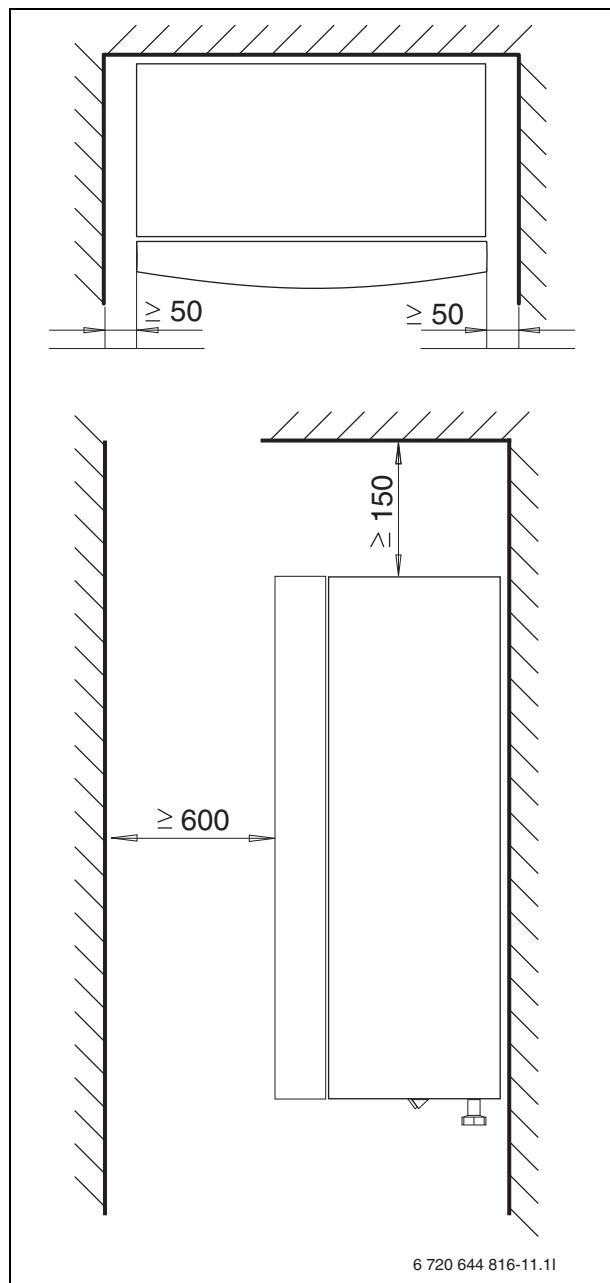


Fig. 14 Minimumsmål Frigocomfort-modul (mål i mm)

Mellom Frigocomfort-modulen og veggene må det være et minste avstand på 50 mm.

Foran Frigocomfort-modulen må det være fritt rom på minst 600 mm.

Over Frigocomfort-modulen må det være fritt rom på minst 150 mm.

## 4.3 Rørtilkoblinger

I Frigocomfort-modulen må følgende tilkoblinger gjøres:

► Trekk spillvannslangen fra sikkerhetsventilen ned til et frostfritt avløp.

Rørdimensjoner	mm
Fremledning/retur, varmesystem og tilskudd	R25, 1" (26x34)
Kjølemediarør inn/ut, til varmepumpe	5/8 og 3/8

Tab. 2 Rørdimensjoner

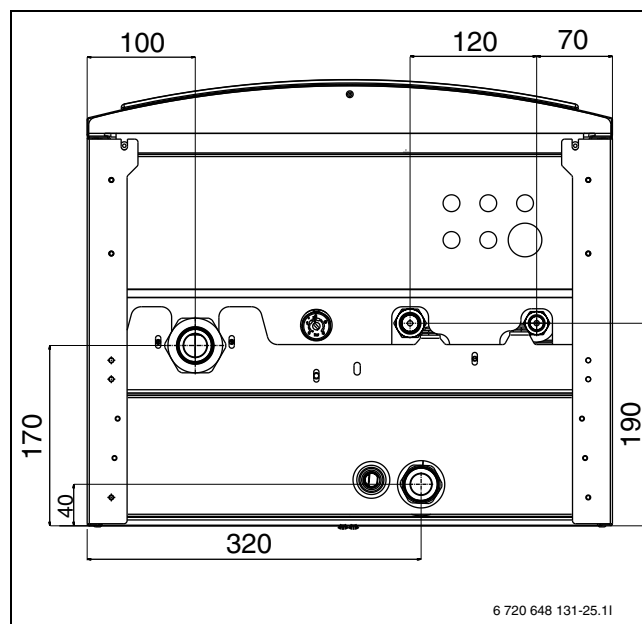


Fig. 15 Rørtilkobling for monovalent Frigocomfort-modul, med strømtilskudd

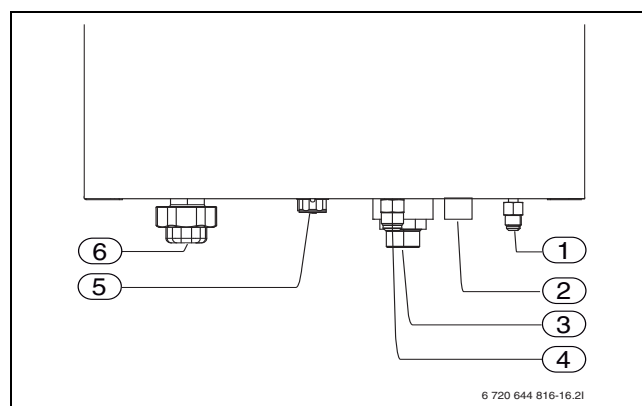


Fig. 16 Rørtilkobling for monovalent Frigocomfort-modul, med strømtilskudd

- [1] Væskerør
- [2] Spillvannsavløp fra sikkerhetsventil
- [3] Varmefremledning
- [4] Hetgassledning
- [5] Manometer
- [6] Varmeretur

## 5 Forskrifter

Følgende retningslinjer og bestemmelser må følges:

- Lokale bestemmelser og forskrifter for autorisert elektriker
- Offentlige og lokale forskrifter

- **EN 60335** (sikkerhet hos elektriske husholdningsapparater)
  - Del 1** (generelle forskrifter)
  - Del 2-40** (spesielle forskrifter om elektriske varmepumper, klimaanlegg og luftavfuktere)
- **EN 12828** (Varmesystem i bygninger – Utførelse og installasjon av vannbårne varmesystemer)

## 6 Installasjon



Kun en autorisert installasjons- og servicebedrift skal utføre installasjonen. Installatøren skal følge gjeldende regler og forskrifter samt anvisningene i installasjons- og bruksanvisningen.

### 6.1 Tilkoblingsprinsipp

Prinsippet bygger på flytende kondensering og tilskudd fra Frigocomfort-modulen. Styringssentralen styrer varmepumpen med utføler T2 og varmebærerføler T1 i samsvar med innstilt varmekurve.

Når varmepumpen ikke selv klarer å holde varmen i huset, starter Frigocomfort-modulen automatisk og sørger for ønsket temperatur i huset.

Varmtvannet prioriteres og styres av føler T3 i varmtvannsberederen. Når berederen varmes, kobles varmedriften midlertidig ut via en vekselventil. Når berederen er oppvarmet, fortsetter varmedriften fra varmepumpen.

#### Varme- og varmtvansdrift ved stående varmepumpe:

Ved utetemperaturer under ca. -15 °C (justerbar verdi) stopper varmepumpen automatisk og kan da ikke produsere varmtvann. Tilskuddet i Frigocomfort-modulen tar automatisk over både varmedriften og varmtvannsproduksjonen.

### 6.2 Forberedende rørtilkoblinger



Partikkelfilteret sitter montert på returledningen til Frigocomfort-modulen.



Avløpsrøret fra sikkerhetsventilen for inneenheten skal monteres frostsikkert.

- ▶ Montere tilkoblingsrør for varmesystem og kald-/varmtvann i lokalet frem til oppstillingsplassen for Frigocomfort-modulen.

### 6.3 Oppstilling

- ▶ Fjern emballasjen ved å følge instruksjonene på pakken.
- ▶ Ta ut tilbehøret.

### 6.4 Spyling av varmesystemet



**FORSIKTIG:** Anlegget kan skades av fremmedlegemer i rørene.

- ▶ Spyl røret for å fjerne rester.

Varmepumpen er en del av varmeanlegget. Feil i varmepumpen kan oppstå på grunn av dårlig vannkvalitet i varmeanlegget eller på grunn av kontinuerlig oksygentilførsel.

Oksygen forårsaker korrosjonsprodukter i form av magnetitt og sediment.

Magnetitt har en slipende virkning som går utover pumper, ventiler og komponenter med turbulente strømningsforhold, f.eks. i kondensatoren.

I varmeanlegg som må fylles på regelmessig, eller der oppvarmingsvannet ikke inneholder klart vann i stikkprøvene, skal det iverksettes nødvendige tiltak før varmepumpen installeres, f.eks. installasjon av et filter og en avlufter.

Det skal ikke brukes tilsetningsstoffer i vannberedningen. Tilsetningsstoffer som øker pH-verdien er tillatt. Den anbefalte pH-verdien er 7,5 – 9.

Varmesystemet må ikke ha mer enn 200 ppm klor.

### 6.5 Koble varmepumpen til varmesystemet



Korte ledninger utendørs reduserer varmetapet.

Isoler uterørene med isolering som ikke kan absorbere fukt, som f.eks. Armaflex.

Kondensisoler tilkoblinger og rør dersom kjøledrift brukes.

### 6.6 Tilkobling av kjølemediarørene



Installasjonen må kun utføres av sertifisert personell. Installatøren må følge gjeldende regler og forskrifter samt opplysningene i installasjons- og bruksanvisningen.



**FORSIKTIG:** Åpne ikke avstengningsventilene før rørtrekking og vakuumsug er utført. Utedelen er forhåndsfyllt med kjølemiddel R410A som lekker ut hvis ventilene åpnes for tidlig.



Vær forsiktig ved bøyning av rør, slik at de ikke skapes sprekker eller de knekkes. En bøyingsradius på 100–150 mm er tilstrekkelig.



Bruk kuldemedialolje med ester, eter eller alkylbenzen ved smøring av flenser og flensmuttere.



Kjølemediarørene må legges slik at ledd og tilkoblinger er tilgjengelige for lekkasjetest, samt årlig inspeksjon i samsvar med F-gassforskriften.

#### 6.6.1 Sikkerhet

I luft-vannvarmepumpen må bare kjølemiddelet R410A brukes.



Sammenlignet med tidligere brukte kjølemedia er trykket til kjølemedia R410A ca. 1,6 ganger høyere.

- ▶ Kun autorisert tekniker kan utføre arbeid på kuldediaanlegget.


- ▶ Ved installasjonsarbeid med kjølemiddelet R410A må beskrevne verktøy og rørkomponenter brukes.
- ▶ Kontroller at kjølemediaanlegget er tett. Lekkende kjølemedia forårsaker giftige gasser i kontakt med åpen ild.
- ▶ La ikke kjølemedia lekke ut utendørs.

Lekkende kjølemedia kan føre til fryseskader dersom man berører steder der det trengt ut.

- ▶ Hvis kjølemedia lekker skal du ikke røre ved noen del av luft-vannvarmepumpen.
- ▶ Unngå hud- og øyenkontakt med kjølemedia.
- ▶ Oppsøk lege dersom hud eller øyne kommer i kontakt med kjølemedia.

### 6.6.2 Forberede installasjonen

#### Verktøy




**FORSIKTIG:** Risiko for skader på anlegget ved feilaktig installasjon!

- ▶ Bruk kun verktøy som er spesielt beregnet for håndtering av kjølemedia R410A.

Verktøy for håndtering av kjølemedia R410A:

- Manometersett
- Fylleslange
- Enhet for detektering av gasslekkasjer
- Vrimomentnøkkel
- Flensverktøy
- Flensmåleverktøy
- Adapter til vakuumpumpen
- Elektronisk kjølemediavekt

#### Rør og rørkoblinger



**ADVARSEL:** Risiko for skade på grunn av lekkende kjølemedia!  
Ikke tillatte eller feildimensjonerte rør kan bryte.

- ▶ Benytt kun rør med angitt veggtykkelse.

- ▶ Sikre at innsiden av rørene er rene og fri for skadelig smuss, f.eks. svovelforbindelser, oksiderende stoffer, fremmedlegemer eller støv.
  - Kjølemediarør som skal benyttes, må ikke oppbevares utendørs.
  - Fjern forseilingen av rørendene like før tilkoblingen skjer.
  - Leggingen av kjølemediarørene krever absolutt nøyaktighet. Støv, fremmedlegemer og fukt i kjølemiddelrørene medfører forringelse av oljekvalitet og/eller kompressorfeil.
- ▶ Gjenbrukbare rester av kjølemediarør skal forseiles umiddelbart etter at de er kappet.

### 6.6.3 Tilkobling

- ▶ Plasser tilkoblingsrørene likt som de skal installeres mellom varmepumpens innedel og utedel.

Begynn med å koble rørene på innedelen. Flense og koble til væskerør og gassrør som vist:

- ▶ Skru løs den koniske mutteren fra væsketilkoblingen på varmepumpens innedel. Fjern tetningshatten.
- ▶ Tre flensmutteren over væskerøret (mål: → tabell 3).

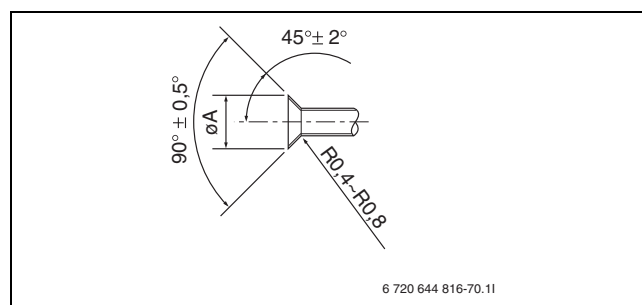


Fig. 17 Flensvinkel, kjølemediarør

	Kjølemediarør, ytre diameter		Flensemutter, ytre diameter	Rørflens (øA i bilde 17)	Vrimoment
Væskeside	9,52 mm	3/8"	22 mm	12,8-13,2 mm	34-42 Nm
Gasside	15,88 mm	5/8"	29 mm uteenhet 27 mm inneenhet	19,3-19,7 mm	68-82 Nm

Tab. 3 Mål, flenser og vrimoment for tilkobling av kjølemediarøret

- ▶ Flense røret (→ bilde 17 og tabell 3).
- ▶ Smør kontaktflatene på den koniske mutteren og flensen med kjølemediaolje.
- ▶ Skru fast flensmutteren på innedelens væsketilkobling.

- ▶ Trekk til flensmutteren med en momentnøkkel. Moment i henhold til tabell 3. Bruk en annen nøkkel til å holde igjen med (→ bilde 18).
- ▶ Flens gassrøret og koble til innerdelens gasstilkobling på samme måte som væskerøret.

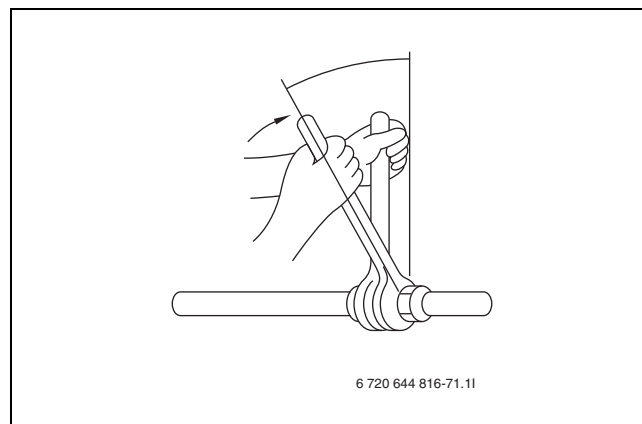


Fig. 18 Stram mutteren med to nøkler

- ▶ Kontroller at avstengingsventilene for væske og gass på varmepumpens utedel er stengt (→ [5], bilde 13). Skru av flensmutrene. Fjerne tetningsnettene.
- ▶ Kontroller at ventilene er tette. Bruk en elektronisk lekkasjesøker.
- ▶ Flense og koble til væskerør og gassrør til varmepumpens utedel på samme måte som med inneenheten.
- ▶ Kontroller at rørene ikke ligger nærme kompressoren og kan skape skader pga gnussing. Hvis rørene er i kontakt med kompressoren kan dette forårsake unormal lyd eller vibrasjoner.

**6.6.4 Kontroll av kjølemediarørenes tetthet**



Utfør tetthetskontroll i samsvar med EN 378-2. Bruk nitrogen for å kontrollere kjølemediarørenes tetthet.

- ▶ Kontroller at avstengingsventilene for væske og gass på varmepumpens utedel er stengt (→ [5], bilde 13). Ikke åpne dem.
- ▶ Koble manometer og gassbeholder (nitrogen) til serviceporten på stengeventilen for væske (→ [1], bilde 19).
- ▶ Trykksett litt om gangen til 4,15 MPa (41,5 kgf/cm 2G). Vent fem minutter og kontroller trykket. Hvis trykket synker, er det en gasslekkasje. Gjør i så fall en lekkasjesøking.
- ▶ Senk trykket til 1,0 MPa (10,0 bar G). Vent en time og kontroller trykket.
- ▶ Gjør en lekkasjesøking med bobletest.

**6.6.5 Vakuumsug**

Vakuumsug rørene med vakuumpumpen, før kjølemiddelet slipper frem.

- ▶ Koble vakuumpumpen til serviceporten på væskerørets stengeventil (→ [1], bilde 19).
- ▶ Start vakuumpumpen og oppretthold vakuum i minst en time etter at mbar / 0,75 tørr / 100 Pa / 750 mikron er oppnådd. En lengre tørketid kan være nødvendig, avhengig av omgivende lufttemperatur og fuktighet.
- ▶ Koble fra vakuumpumpen.

**6.6.6 Åpne sperreventilen**

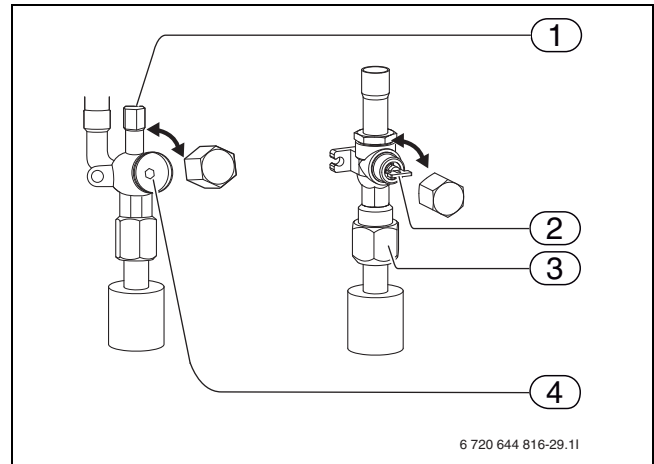


Fig. 19 Sperreventil

- [1] Serviceutgang, væskerør (tilkobling vakuumpumpe)
- [2] Sperreventil for gass  
\* ODU 7,5: Hull for sekskantnøkkel, 5 mm  
\* ODU 10-12 : Håndtak
- [3] Flensmutter
- [4] Sperreventil for væske, hull til sekskantnøkkel 4 mm

**Gasside**

- ▶ Ta av dekslet.
- ▶ Åpne sperreventilen ved å vri skruen (→ [2], bilde 19) med en 5 mm sekskantnøkkel (ODU 7,5) til den stopper, eller ved å vri på håndtaket (ODU 10-12).
- ▶ Sett dekslet tilbake.

**Væskeside**

- ▶ Ta av dekslet og vri sperreventilen (→ [3], bilde 19) moturs, så langt det går med en 4 mm sekskantnøkkel. Slutt og skru når det stopper.
- ▶ Skru på dekslet igjen.

Sperreventilen lukkes på samme måte, men i motsatt rekkefølge.

**6.6.7 Fyll på kjølemedia**

- ▶ Systemet trenger ingen ytterligere etterfylling, så lenge rørlengden ikke overstiger 30 m.
- ▶ Hvis rørlengden overskrider 30 m, må ekstra kjølemedium fylles i henhold til tabell 3.
- ▶ Mens ODU kjører, fylles kjølemedia i flytende form på serviceutgangen på sugesiden. Fyll ikke flytende kjølemedia direkte i sperreventilen.
- ▶ Når tilstrekkelig kjølemedia er fylt opp på ODU, skal du angi den påfylte kjølemengden på serviceetiketten (på enheten).

ODU modell	Tillatt rørlengde	Tillatt forskjell i vertikal retning	Påfyllingsmengde kjølemedia			
			31-40 m	41-50 m	51-60 m	61-70 m
7,5	0-50 m	0-30 m	0,6 kg	1,2 kg	-	-
10 - 12	0-70 m		0,6 kg	1,2 kg	1,8 kg	2,4 kg

Tab. 4 Påfylling av kjølemedia

## 6.7 Fylle varmesystemet

Spyl først varmesystemet. Hvis varmtvannsbereider er koblet til systemet skal den fylles med vann ihht til gjeldende praksis for korrekt fyllmåte. Deretter fylles varmesystemet.

### 6.7.1 Fyll varmesystemet med vann

- ▶ Still inn forhåndsstrykket til ekspansjonskaret i lokalet i henhold til varmeleggets statiske høyde.
- ▶ Åpne varmesystemets ventiler.
- ▶ Fyll på vann i varmesystemet og fyll systemet til egnet arbeidstrykk.
- ▶ Avluft varmesystemet ved å åpne avluftingsventilen (→ [1], fig 20). Dette må kanskje gjentas flere ganger og er veldig viktig for at varmepumpen skal fungere optimalt.
- ▶ Avluft også via varmesystemets øvrige avluftingsventiler (f.eks. radiatorer).
- ▶ Fyll systemet til riktig trykk. Normaltrykk er 1,0–2,5 bar, men er avhengig av ekspansjonskarets fortrykk og bygningens høyde.
- ▶ Steng kranen for påfylling av vann mot varmesystemet når rett trykk er oppnådd.

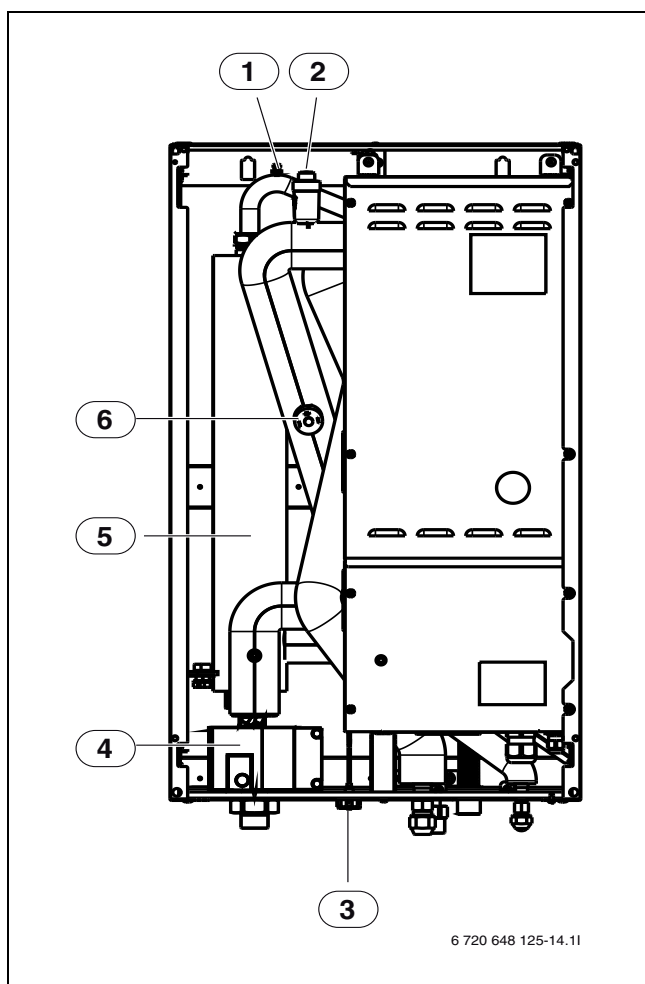


Fig. 20 Frigocomfort-modul med lavenergipumpe og strømtilskudd

- [1] Utluffer (manuell)
- [2] Utluffer (automatisk)
- [3] Manometer
- [4] Sirkulasjonspumpe
- [5] Strømtilskudd (el.kolbe)
- [6] Trykkvakt

### 6.7.2 Tetthetskontroll

- ▶ Utfør en siste lekkasjetest når anlegget er satt i drift og en fremledningstemperatur på 45–55 °C er oppnådd (dette oppnås raskest i manuell drift, kompresormodus 7). Gjennomfør en finlekkasjesøkning på flenseforbindelser på varmepumpen og Frigocomfort-modulen.

### 6.7.3 Lavenergipumpe for varmebærer (G2)

Fabrikkinnstillingen for den primære varmebærerpumpen er "ekst. inn" (→bilde 21). Fabrikkinnstillingen må ikke endres med bryteren. Pumpeinnstillingene gjøres via Frigocomfort-modulens kontrollpanel.

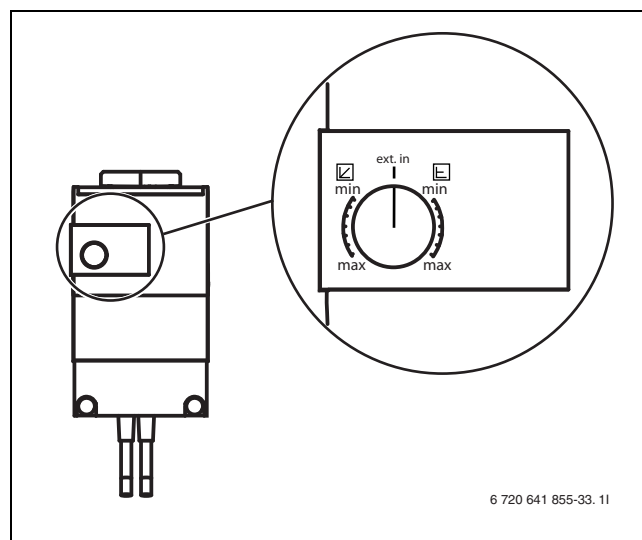


Fig. 21 Lavenergipumpe, G2

Ved selvjusterende drift styres pumpehastigheten ut fra temperaturforskjellen mellom varmebærer sin inngang og utgang. Når pumpen ikke er selvjusterende angis i stedet en konstant hastighet (→kapittel 13.1).

### 6.7.4 Trykkvakt

Frigocomfort-modulen med strømtilskudd er utstyrt med en trykkvakt (→[4], bilde 20) som løser ut når trykket i varmesystemet er for lavt. Hvis systemtrykket er lavere enn 0,5 bar løses en trykkvakt ut som slår av strømtilførselen til strømtilskuddet og utløser alarmen **Intet systemtrykk**. Korriger feilen:

- ▶ Kontroller at ekspansjonskaret og sikkerhetsventilen har det angitte trykket for anlegget.
- ▶ Øk trykket langsomt i varmesystemet ved å fylle på vann med fyllkranen.
- ▶ Kvitter alarmen manuelt ved å trykke på bryteren på Frigocomfort-modulens kontrollpanel (→[4] bilde 49).

## 6.8 Koble til varmtvannstanken (tilbehør)



Ved bruk av "sling-tank" i varmesystemet må automatulfter monteres på tanken.

Varmtvanstanker i ulike størrelse fås som tilbehør.

### 6.8.1 Varmtvanntemperaturføler T3

Hvis varmtvannsbereider er tilkoblet og T3 er koblet til systemet, autokvitteres denne ved oppstart.

- ▶ Varmtvanføler E41.T3 skrues på plint T3 på kretskort IOB-A i koblingsboksen.

### 6.8.2 Varmtvanberegder, solvarme (tilbehør)

Som tilbehør finnes også en varmtvannsberegder for solvarme. Instruksjoner for installasjon og betjening følger med varmtvannsberegderen.

## 6.9 Vekselventil (tilbehør)

Systemløsning med varmtvannstank (→ kapittel 8.4) krever en vekselventil (E21.Q21).

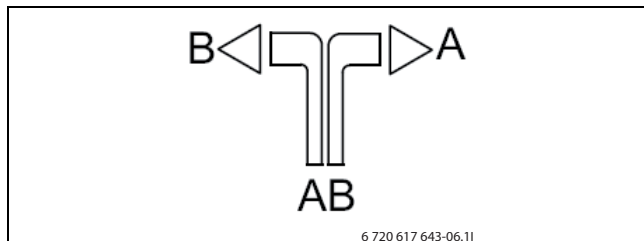


Fig. 22 Strømningsretning vekselventil

- [A] Til varmtvannstanken
- [B] Til varmesystem (buffertank)
- [AB] Fra Frigocomfort-modulen

Ved varmt tappevannsproduksjon er kontakten lukket og port A er åpen (→ bilde 23)

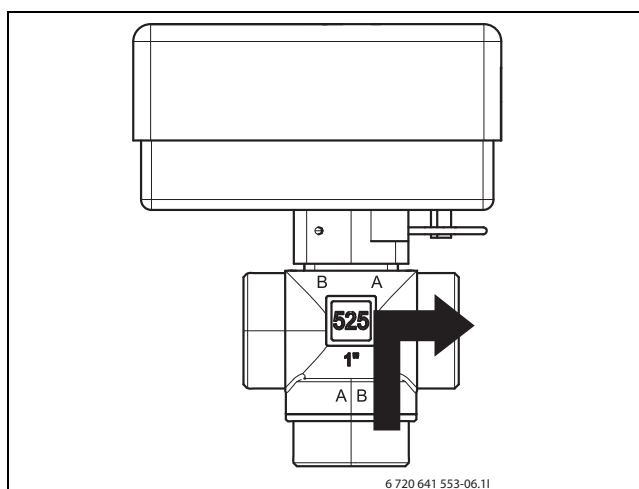


Fig. 23

Ved varmeproduksjon er kontakten åpen og port B åpen. (→ Bilde 24)

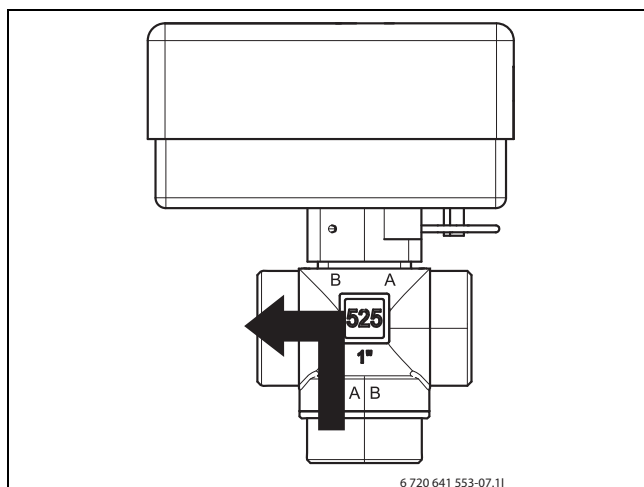


Fig. 24

3-veisomkoblingsventilen har en Molex-kontakt. I Molex-kontakten brukes bare klemmene 2, 6 og 3. (→ Bilde 25)

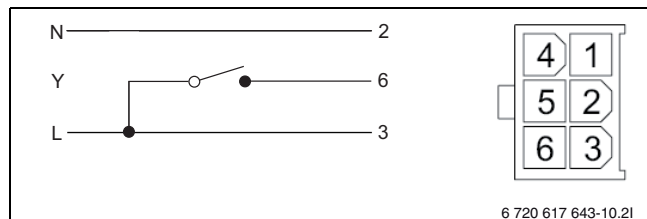


Fig. 25

- [L] Out
- [Y] Vekselventil E21.Q.21

## 6.10 Isolering

Alle varmebærende ledninger skal utstyres med egnet varmeisolering ifølge gjeldende normer.

Ved kjøledrift må alle tilkoblinger og ledninger kondensisolereres ifølge gjeldende normer.

## 6.11 Montere temperaturføleren

### 6.11.1 Temperaturføler fremledningT1

Føleren leveres sammen med Frigocomfort-modulen.

- Koble til fremledningsføler E11.T1 til sokkel T1 på kretskort IOB-A i koblingsboksen. Føleren plasseres 1–2 meter etter vekselventilen eller på buffertanken, dersom en slik er installert.

### 6.11.2 Utetemperaturføler T2

**i** Hvis kabelen til temperaturføleren utendørs er lenger enn 15m må en skjermet kabel brukes. Den skjermede kabelen må være jordet i inneenheten. Maks lengden for en skjermet kabel er 50 m.

Kabelen til temperaturføleren utendørs må oppfylle følgende minumskrav:

- Kabeldiameter: 0,5 mm<sup>2</sup>
- Motstand: Maks. 50 ohm/km
- Antall ledere: 2

- Monter føleren på den kaldeste siden av huset, normalt mot nord. Den må beskyttes mot forstyrrelser som: direkte sollys, ventilasjonsluft eller annet som kan påvirke temperaturmålingen. Føleren må heller ikke monteres direkte under taket.

### 6.11.3 Romtemperaturføler T5

**i** Kun det rommet der romføleren er plassert, kan påvirke reguleringen av temperaturen for den aktuelle varmekretsen.

Når romtemperaturføleren kobles opp og tilkobles systemet, kommer denne automatisk til å aktiveres ved oppstart.

Krav til monteringssted:

- Hvis mulig innervegg uten trekk eller varmestråling.
- Uhindret sirkulasjon av romluften under romføleren T5 (streket flate i bildet skal holdes fri).

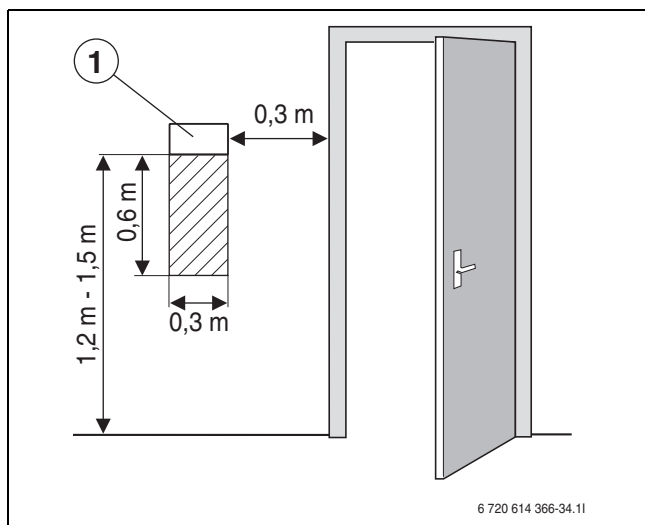
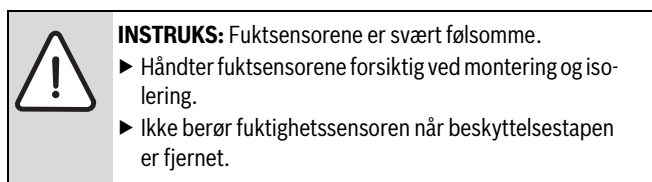
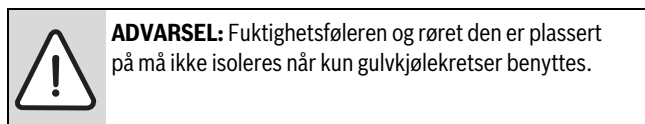


Fig. 26 Anbefalt monteringssted for romtemperaturføler T5

[1] Romføler

## 6.12 Montering av kondensvakt (tilbehør)



Kondensvakten stopper varmepumpen dersom det dannes kondens på rørene til varmesytemet. Kondens oppstår under kjøledrift dersom temperaturen på varmesytemet er lavere enn aktuell duggpunkttemperatur.

Duggpunktet varierer avhengig av temperatur og luftfuktighet. Jo høyere fuktighet, desto høyere temperatur kreves for å være over duggpunktet for å unngå kondens.

Fuktighetssensorene sender signaler til kondensvakten når de registrerer kondens, og stopper varmepumpen.

Instruksjoner for installasjon og drift følger med fuktighetssensorene.

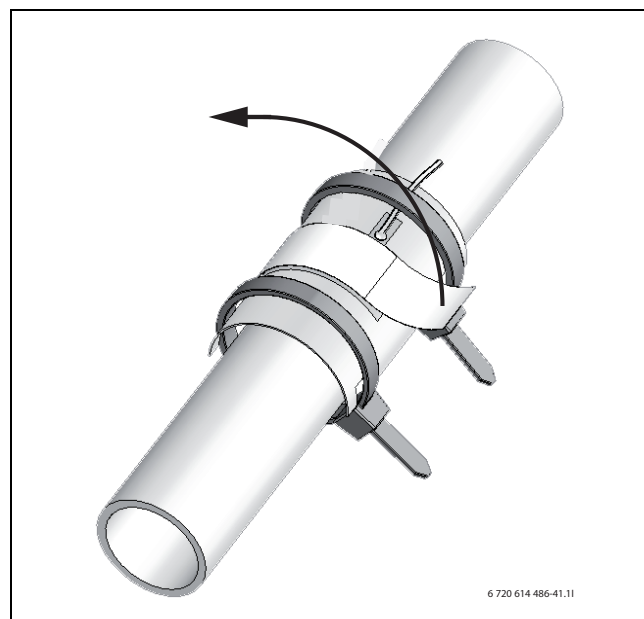
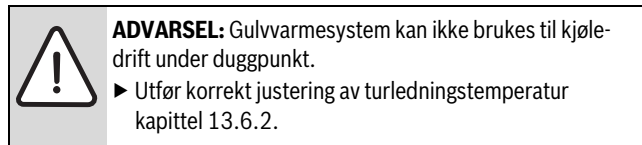
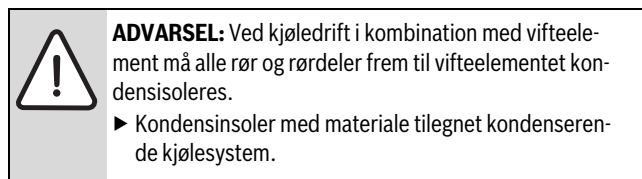


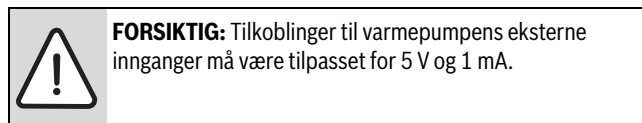
Fig. 27 Fuktighetssensor

### 6.12.1 Kondensovervåking med kun vifteelement



Benyttes kun vifteelement med drenering og kondensisolerte rør, kan fremledningstemperaturen justeres til 5 °C.

## 6.13 Montering av temperaturbegrenser (termostat)



I enkelte land kreves det at det monteres en temperaturbegrenser (termostat).

Termostaten stopper varmepumpen, tilskuddet (kun varme) og varmesytemets pumpe ved for høy temperatur på fremledningen.

- ▶ Monter temperaturbegrenseren på fremledningsrøret til gulvvarmesytemet.
- ▶ Koble temperaturbegrenseren til terminalen i Frigocomfort-modulen i henhold til koblingskjema.
- ▶ Still inn temperaturbegrenseren på ønsket temperatur. Aktiver funksjonen i menyen **Ekstern inngang1** alternativt **Ekstern inngang 2** (→ kapittel 13.1).
- ▶ Foreta en funksjonstest av termostaten ved å kortslutte kretsen. Informasjonsvinduet Beskyttelsestermostat utløst skal da vises på kontrollenheten og varmepumpen slås av.

### 6.14 Øvrige tilkoblinger

#### 6.14.1 Eksterne innganger



**FORSIKTIG:** Tilkoblinger til varmepumpens eksterne innganger må være tilpasset for 5 V og 1 mA.

De eksterne inngangene E21.B11 og E21.B12 kan brukes til å fjernstyre visse funksjoner på kontrollenheten.

Funksjonene som aktiveres av de eksterne inngangene er beskrevet i kapittel 13.3.8.

Den eksterne inngangen kobles enten til en strømbryter for manuell aktivering eller et fjernkontrollutstyr som aktiveres, f.eks. via telefon.

### 6.15 Ekstra shuntgrupper



Frigocomfort-modulen kan styre en shuntet og en ushunted varmekrets.

Frigocomfort modulen er som standard forberedt for styring av en ushunted og en shunted krets. Dette innebærer styringen av shuntventilen og varmekretspumpen. Det finnes innganger til fremledningsføler, temperaturfølere, duggpunktsensor (opptil fem stk.) og to eksterne innganger.

- ▶ Monter shuntventilen og varmekretspumpen ifølge systemløsningen (→ kapittel 8.4).
- ▶ Koble shuntventilen og varmekretspumpen ifølge koblingskjemaet (→ kapittel 13.1).
- ▶ Installer føler for fremledningen ved shuntventilen som systemløsningen viser (→ kapittel 8.4).
- ▶ Koble fremledningsføleren i henhold til koblingskjemaet, bilde 47.
- ▶ Monter romtemperaturføler og duggpunktføler (ved kjøledriftsfunksjon over duggpunktet).
- ▶ Koble disse i henhold til koblingskjemaet, bilde 47.

Innstillingar for Frigocomfort-modulen finnes i kapittel 13.5.

### 6.16 Frakobling av tilbehør



**FORSIKTIG:** Før tilbakestilling til fabrikkinnstillinger, noter de parametrene som ble stilt når varmepumpen ble satt i drift (varmekurve, børverdier, programmer ...)

Hvis et tilbehør (f.eks. multi-modul) er installert og senere skal kobles vekk fra anlegget, må en fabrikktilbakestilling på servicenivå utføres. Dette gjelder ikke ved bytte av feil tilbehør.

- ▶ Velg installasjons- og servicemeny (→ kapittel 11).
- ▶ Velg **Avansert meny**.
- ▶ Velg **Gå tilbake til fabrikkverdier**.
- ▶ Velg **Ja** og deretter **Lagre**.

Når du har gjenopprettet fabrikkinnstillingene må alle innstillinger i Frigocomfort-modulen utføres på nytt.

## 7 Elektrisk tilkobling



**FARE:** Fare for elektriske støt!

- ▶ Hovedstrømmen må brytes før det utføres arbeid på den elektriske delen.



**FARE:** Fare for elektriske støt!

Kondensatoren i varmepumpen må være utladet etter at strømforsyningen er brutt.

- ▶ Vent i minst fem minutter.
- ▶ Kontroller at den grønne lysdioden, LED 1, er slukket (se koblingsskjemaet i varmepumpen).



**ADVARSEL:** Anlegget må ikke under noen omstendigheter settes under spenning uten at vann er tilstede.

- ▶ Fyll og trykksett varmtvannsbereider og varmesystem **før** anlegget kobles til spenning.



**FORSIKTIG:** Kompressoren trenger å varmes opp før første start.

- ▶ Slå på spenningen til varmepumpen 2 timer før driftsstart.



Ved frakobling av spenningen til inne- og utedelen skal disse stenges av omtrent samtidig. Vent minst ett minutt før spenningen slås på igjen.



Varmepumpens elektriske tilkobling må kunne brytes på en sikker måte.

- ▶ Installer en separat sikkerhetsbryter som bryter all strøm til varmepumpen. Ved separat strømtilførsel kreves det en sikkerhetsbryter for hver tilførsel.

- ▶ I henhold til gjeldende regler for tilkobling av 230 V / 50 Hz skal det brukes minst en 3-lederkabel av typen H05VV-U. For 400 V / 50 Hz brukes en 5-lederkabel av typen H05VV-U. Velg kabeltykkelse og kabeltype som tilsvarer aktuell sikring og leggemåte.
- ▶ Følg forholdsregler i samsvar med VDE-forskrifter 0100.
- ▶ Koble varmepumpen til koblingsboksens koblingslist iht. EN 60335 del 1 og via strømbryter med min. 3 mm kontaktavstand (f.eks. sikringer, LS-bryter). Det må ikke kobles til flere enheter.
- ▶ Aktuelt koblingsskjema må følges ved tilkobling av jordfeilbryter. Bruk kun komponenter som er godkjent for det aktuelle markedet.
- ▶ Vær oppmerksom på fargekodingen ved bytte av kretskort.

### 7.1 Tilkobling av varmepumpen



**ADVARSEL:** SW8 på utedelens kretskort skal være innstilt som følger: 3 = ON, 2 = OFF, 1 = OFF (→ Bilde 29)



**FORSIKTIG:** Ta aldri på et kretskort uten å bruke håndleddsstropp koblet til jord (→ Kapittel 3.11).



Mellom innedelen og varmepumpen legges en signalkabel med minimum dimensjon 2 x 0,3 mm<sup>2</sup> og maksimal lengde 120 m.

- ▶ Demonter rørledningsbeskyttelsen (→ [3], Bilde 28).
- ▶ Før tilkoblingskablene gjennom strekkavlastningen i siden av varmepumpen (→ [1], Bilde 28).
- ▶ Koble til kablene som vist på bilde 29, etterdra samtlige festepunkt.
- ▶ Monter serviceluku igjen.

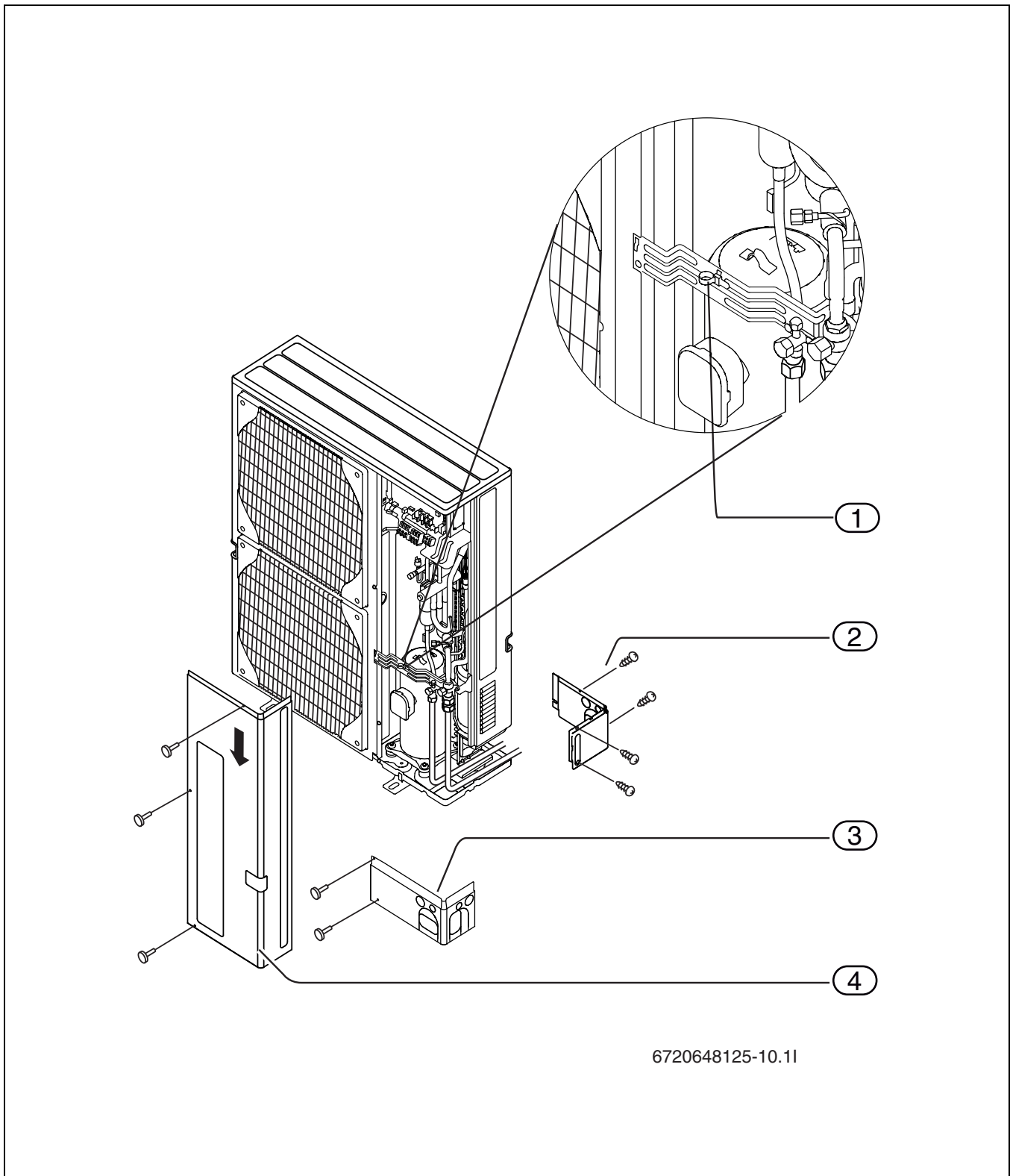


Fig. 28 Tilkobling av varmepumpe (eksempelbilde av ODU 12)

- [1] Avlast kabelen og fest den slik at den ikke kommer i kontakt med serviceluken.
- [2] Rørledningsbeskyttelse
- [3] Fremre rørledningsbeskyttelse
- [4] Serviceluke



Beskrivelsen gjelder alle størrelser.

### 7.1.1 Innstillinger av SW8

Bryteren SW8-3 på utedelens kretskort må alltid være i posisjon PÅ, ettersom forbindelsen S1 ikke brukes til strømforsyning til PAC-kortet. SW8-3 skal være innstilt ifølge bilde 29.

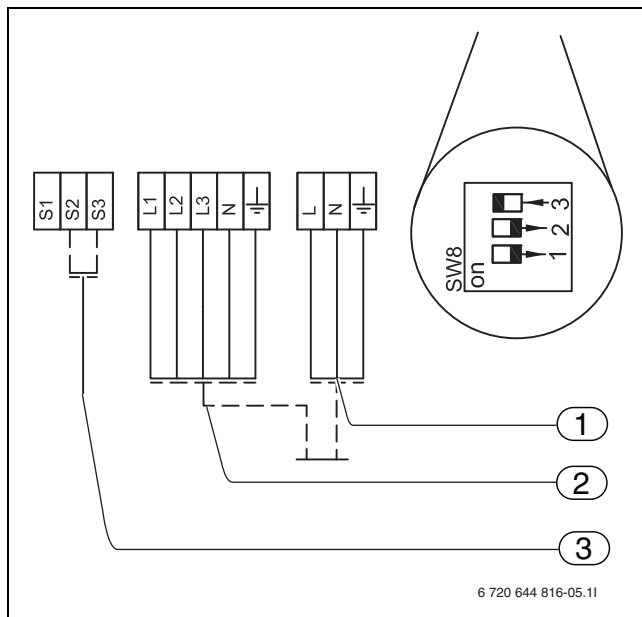


Fig. 29 Tilkoblingsbetegnelser varmepumpe

- [1] 1-fasetilkobling
- [2] 3-fasetilkobling
- [3] Signalkabel

### 7.1.2 Innstillinger av SW7



Denne innstillingen gjelder kun ODU 7,5.

Bryteren SW7-5 på utedelens kretskort (PAC) kan stilles i posisjon PÅ, da det kun finnes tilgang til 16A-sikring for utedelen. Effekten reduseres en del i temperaturområdet +5 °C til +8 °C. Ved minusgrader reduseres effekten kun ved opp avising, ikke ved varmedrift.

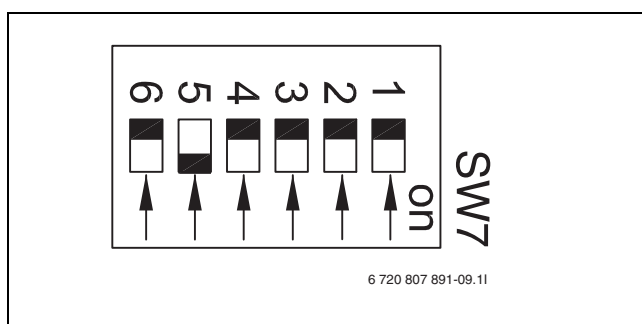
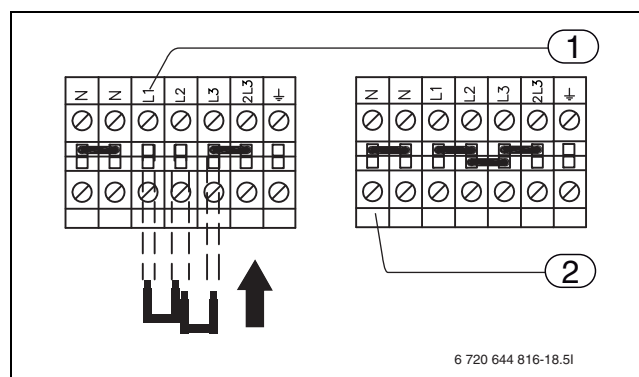


Fig. 30 Innstillinger av SW7 for 16A ODU 7,5

### 7.1.3 Bøyleplassering enfás og trefás Frigocomfort



Bøyleplassering enfás og trefás

- [1] Bøyleplassering ved levering, trefás 3x400V
- [2] Bøyleplassering, énfas 1x230V

### 7.2 Koble til Frigocomfort-modulen



**FORSIKTIG:** Ta aldri på et kretskort uten å bruke håndleddsstropp koblet til jord (→ Kapittel 3.11).

- ▶ Demontere frontplaten.
- ▶ Fjern lokket på koblingsboksen.
- ▶ Før tilkoblingskablene gjennom kabelgjennomføringen i bunn av koblingsboksen.
- ▶ Koble kabelene ifølge koblingsskjema, signalkabelens kontakt kobles til Frigocomfort-modulen.
- ▶ Sett dekelet på koblingsboksen og Frigocomfort-modulens frontplate tilbake på plass.

### 7.3 Eksterne tilkoblinger

For alle eksterne installasjoner → kapittel 13.3.8.

For å unngå induktiv påvirkning/ forstyrrelse, bør alle lavspenningsledere (målestrøm) legges med en minimumsavstand på 100 mm fra strømførende 230 V- og 400 V-kabler.

Hvis lederen av temperaturføleren må forlenges, skal følgende diameter på leder benyttes:

- Opp til 20 m lang kabel: 0,75 til 1,50 mm<sup>2</sup>
- Opp til 30 m lang kabel: 1,0 til 1,50 mm<sup>2</sup>

### 7.4 Signalutgang kjøling

Signalutgang kjøling (E31.Q11) kan brukes til f.eks. gi gulvvarmekretsfordeleren et omkoblingssignal om å koble fra varmedrift til kjøledrift.

Utgangen kan også brukes til å stenge en krets (f.eks. kjøkken og bad) eller for veksling mellom varme/kjøling for viften. Utgangen er aktiv i kjølesesongen.

Tilkobling kan gjøres potensialfri på stift 56 og 57, eller med 230 V spenning på stift N og 57 (bøylestift 55 og 56).

- ▶ Maksimal belastning på signalutgangen: 150 W ohm belastning ved tilslagsikring på 5 A og fraslagsikring på 3 A.

7.5 Layout i koblingsskap, Frigocomfort-modul med strømtilskudd

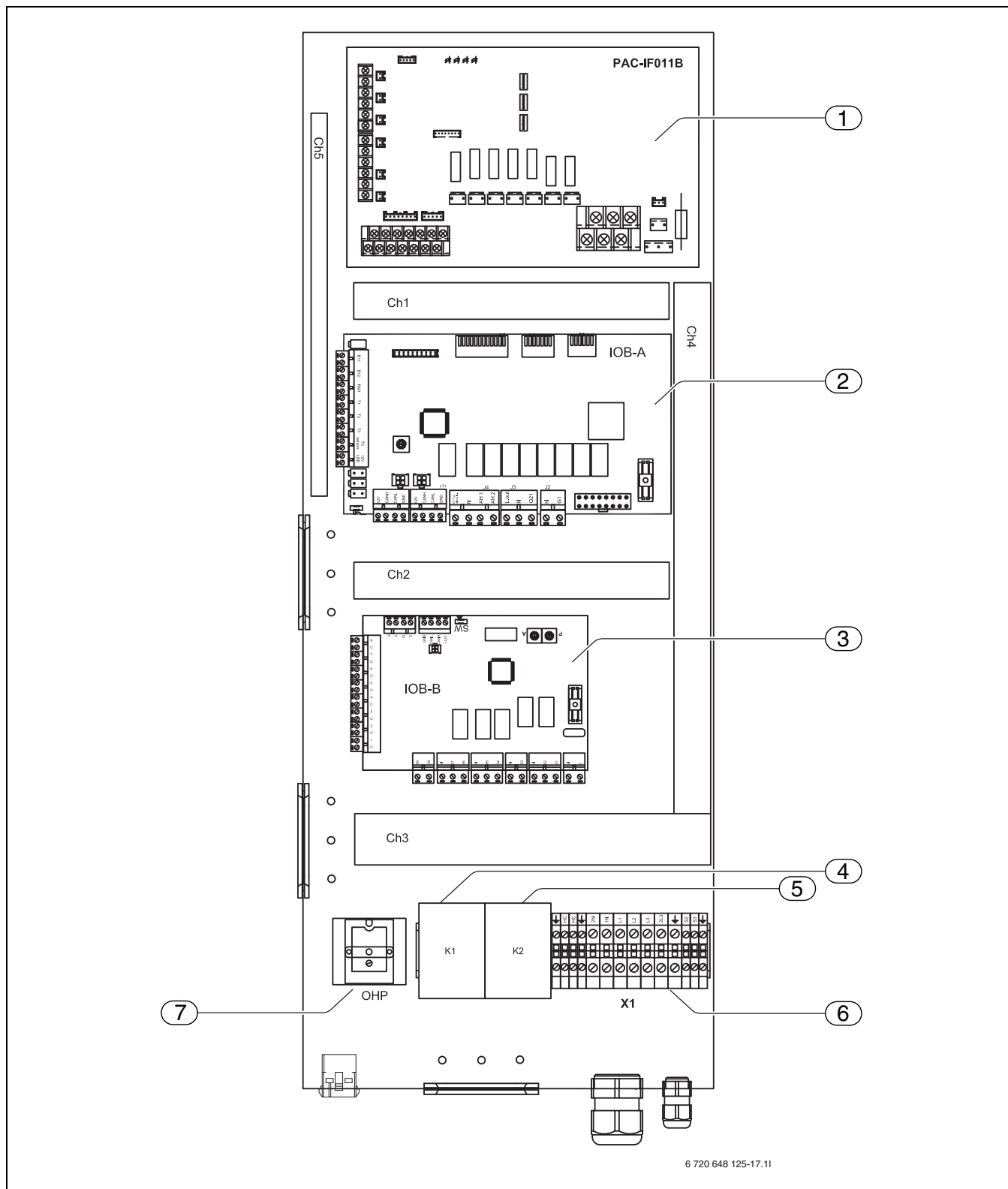


Fig. 31 Layout i koblingsskap, Frigocomforts-modul med strømtilskudd

- [1] Grensesnittkort (PAC)
- [2] Hovedkort (IOB-A)
- [3] Tilbehørskort (IOB-B)
- [4] Relé 1 (K1)
- [5] Relé 2 (K2)
- [6] Tilkoblingsklemme (X1)
- [7] Overopphetingsvern

7.6 Omkoblingskap, Frigocomforts-modul med strømtilskudd

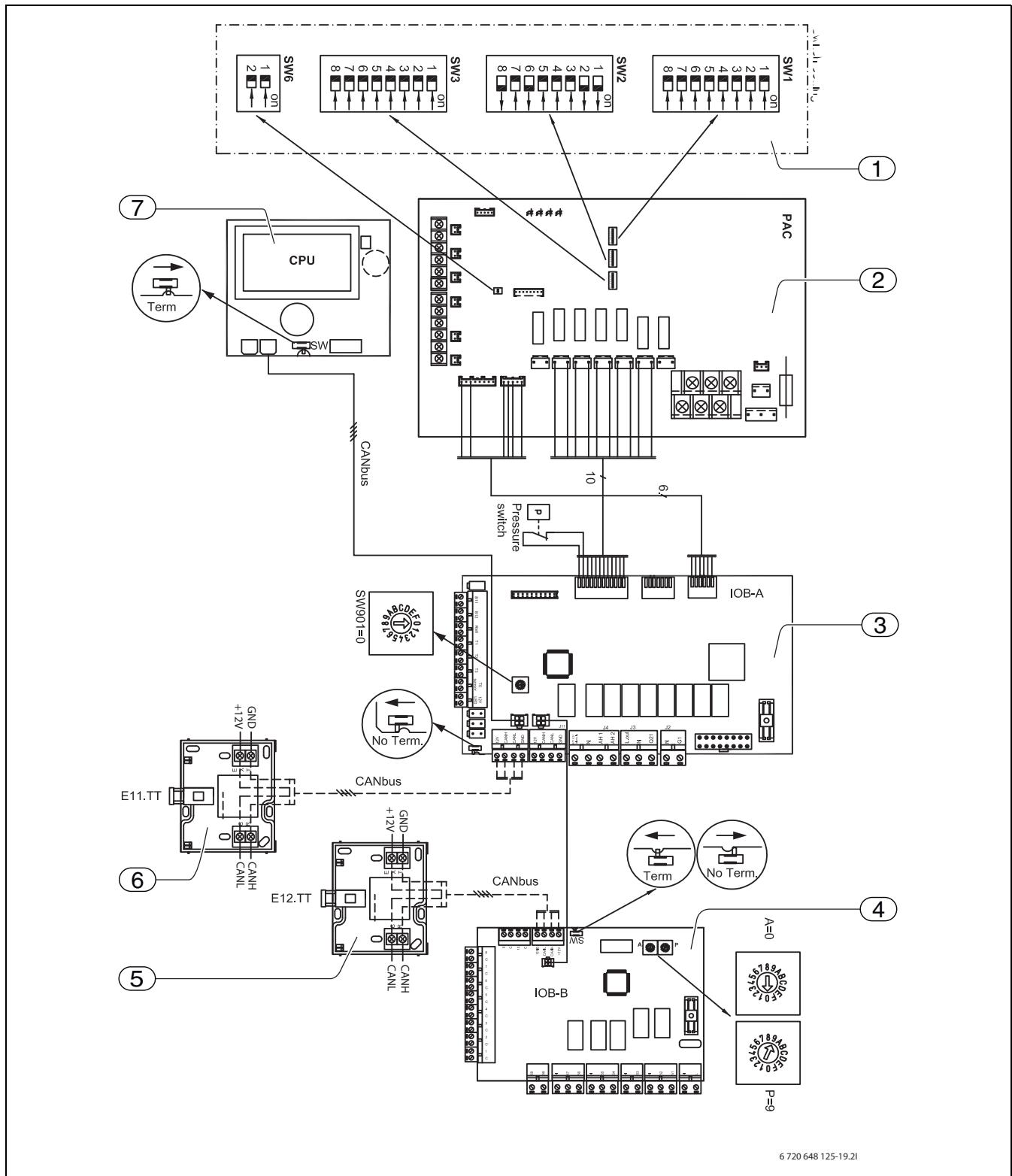
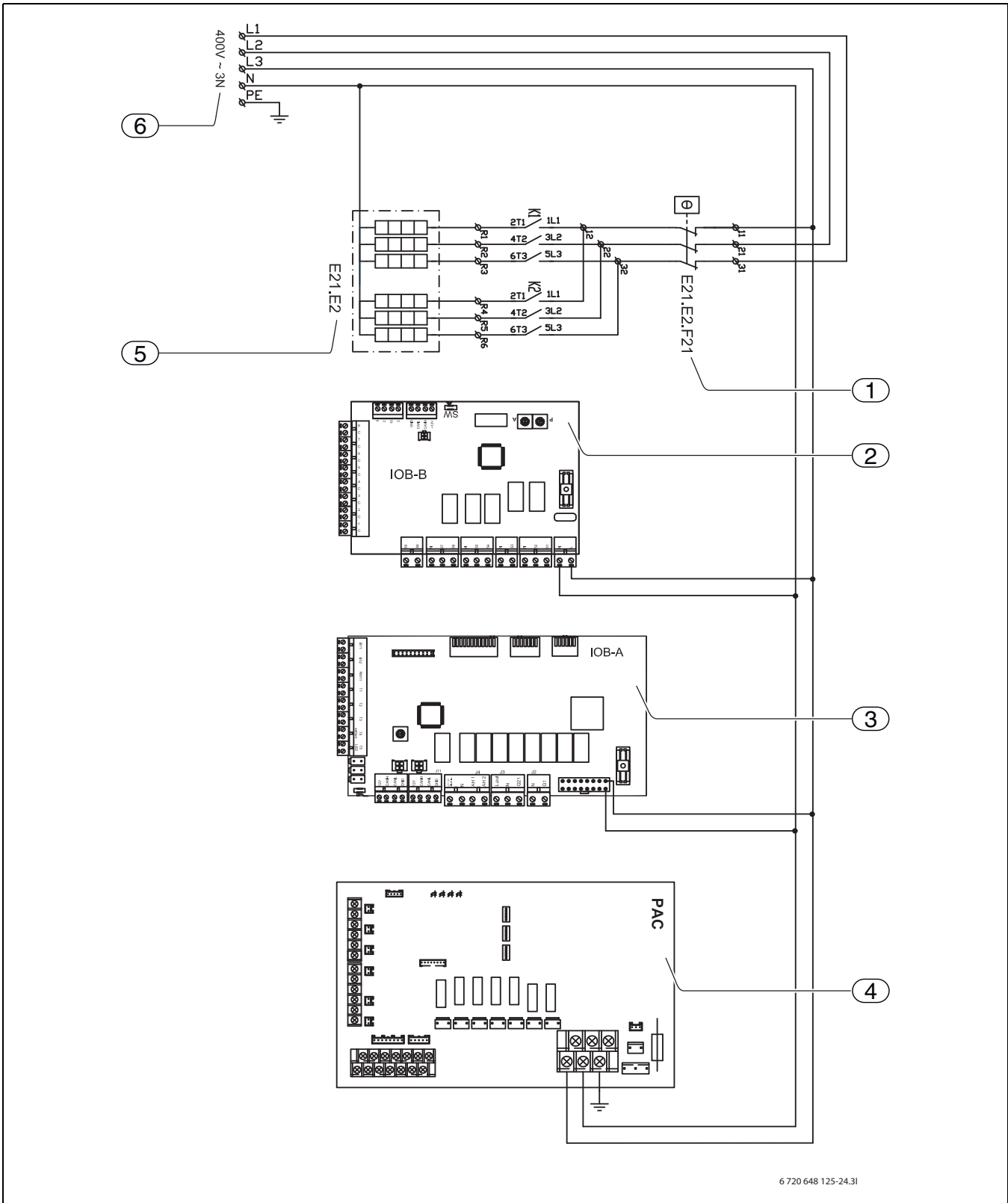


Fig. 32 Omkoblingsmodus for Frigocomfort-modul, med strømtilskudd

[Heldragen linje= anslutet från fabrikk]  
 [Streckad linje= ansluts vid installation]

- [1] Omkobler
- [2] Grensesnittkort
- [3] Hovedkort
- [4] Tilbehørskort
- [5] Romtemperaturføler
- [6] Romtemperaturføler
- [7] Displaykort

7.7 Spenningsforsyning, Frigocomforts-modul med strømtilskudd



6 720 648 125-24.3I

Fig. 33 Spenningsforsyning, strømtilskudd, 3-fase

- [1] Overopphetingsvern
- [2] Tilbehørskort
- [3] Hovedkort
- [4] Grensesnittkort
- [5] Strømtilskudd
- [6] Strømtilførsel

Step 1	Step 2	Step 3
K1 = 3000 W	K2 = 6000 W	K1 + K2 = 9000 W

Tab. 5 Strømtilskudd



Maks 6 kW Strømtilskudd når kompressoren er i gang.

7.8 Koblingskjema, Frigocomforts-modul med strømtilskudd

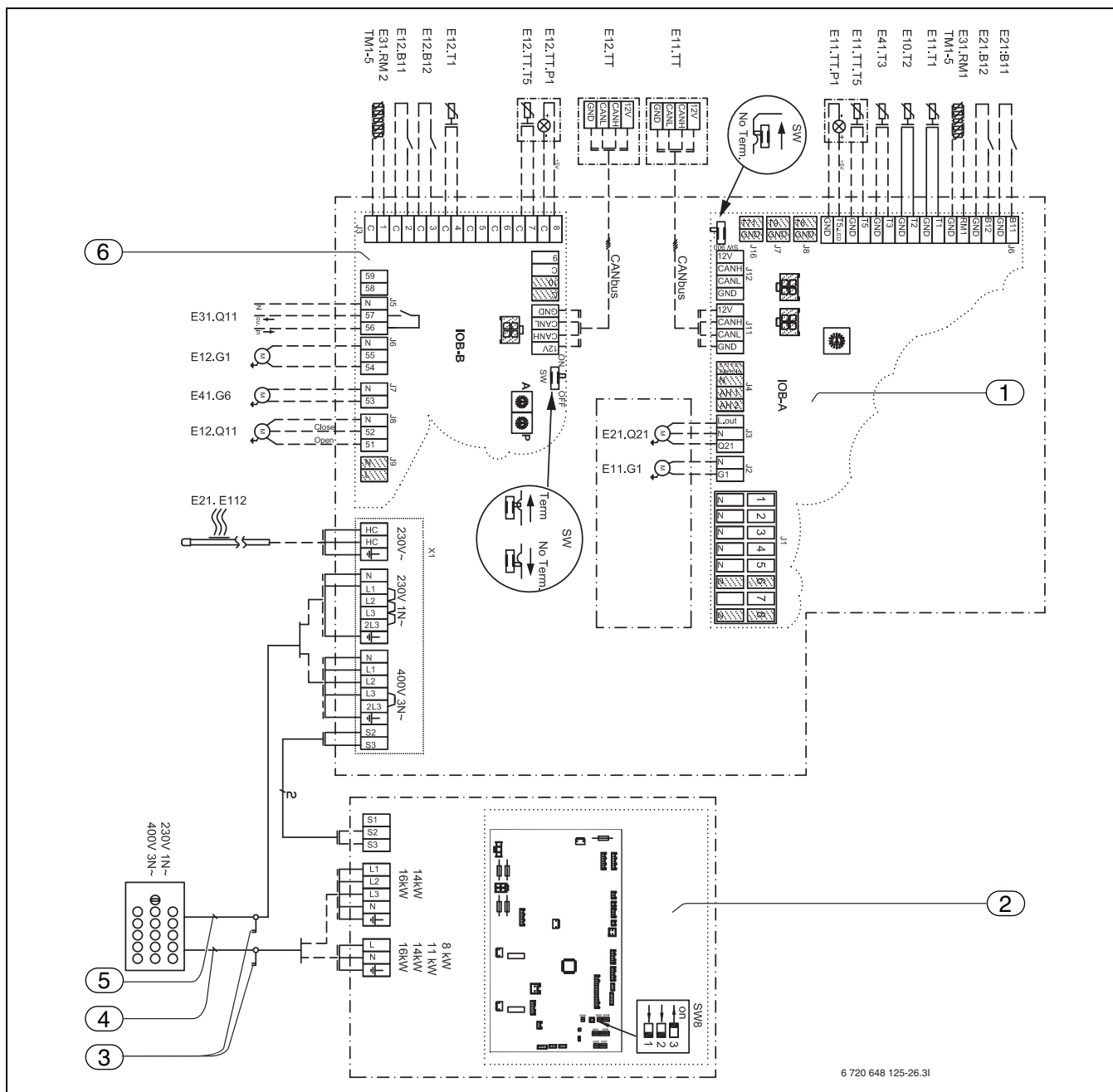


Fig. 34 Tilkoblingsskjema for Frigocomfort-modul, med strømtilskudd

[Heldragen linje= anslutet från fabrikk]  
 [Strekkad linje= ansluts vid installasjon]

- [1] Frigocomfort-modul (hovedkort)
- [2] Varmepumpe
- [3] Arbeidsbryter (følger ikke med)
- [4] Sikring varmpumpe
- [5] Sikring Frigocomfort-modul
- [6] Tilbehørskort

- [E21.B11] Ekstern inngang 1
- [E21.B12] Ekstern inngang 2
- [E31.RM1.TM1-5] Fuktsensor (maks. 5 stk.)
- [E11.T1] Temperaturføler fremledning
- [E10.T2] Utetemperaturføler
- [E41.T3] Temperaturføler, varmtvann
- [E11.TT.T5] Romtemperaturføler, varmesystem
- [E11.TT.P1] Romtemperaturføler, LED
- [E12.TT.T5] Romtemperaturføler, varmekrets 2
- [E12.TT.P1] Romtemperaturføler, LED, varmekrets 2

- [E12.T1] Temperaturføler fremledning, varmekrets 2
- [E12.B12] Ekstern inngang 2
- [E12.B11] Ekstern inngang 1
- [E31.Q11] Signalutgang kjøling
- [E12.G1] Varmekretspumpe, varmekrets 2
- [E41.G6] Sirkulasjonspumpe varmtvann
- [E12.Q11] Shuntventil, varmekrets 2
- [E21.E112] Varmekabel
- [E21.Q21] Vekselventil (tilbehør)
- [E11.G1] Varmekretspumpe, varmesystem

7.9 Koblingsskjema, Frigocomforts-modul med strømtilskudd

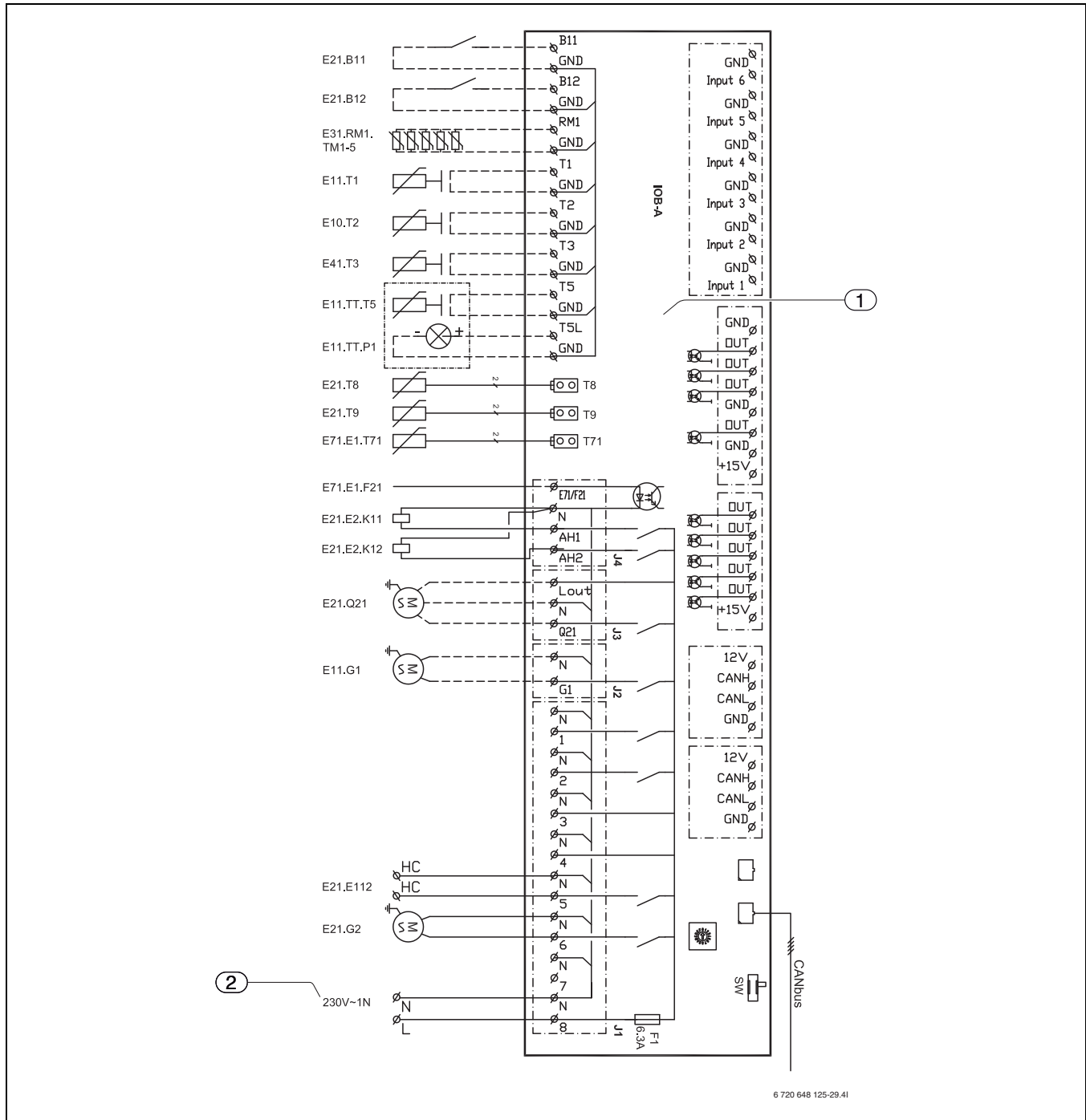


Fig. 35 Kablingsskjema, Frigocomfort-modul med strømtilskudd

[Heldragen linje= anslutet från fabrikk]

[Strekkad linje= ansluts vid installasjon]

[1] Frigocomfort-modul

[2] Strømtilførsel

[E21.B11] Ekstern inngang 1

[E21.B12] Ekstern inngang 2

[E31.RM1.TM1-5]Fuktetføler (maks. 5 stk.)

[E11.T1] Temperaturføler fremledning

[E10.T2] Utetemperaturføler

[E41.T3] Temperaturføler, varmtvann

[E11.TT.T5] Romtemperaturføler, varmesystem

[E11.TT.P1] Romtemperaturføler, LED

[E21.T8] Varmebærer ut

[E21.T9] Varmebærer inn

[E71.E1.T71]Fremledning, tilskudd

[E71.E1.F21]Alarmsignal, strømtilskudd

[E21.E2.K11]Strømtilskudd, trinn 1

[E21.E2.K12]Strømtilskudd, trinn 2

[E21.Q21] Vekselveil (tilbehør)

[E11.G1] Varmekrets-pumpe, varmesystem

[E21.G2] Sirkulasjonspumpe, varmtvann

[E21.E112] Varmekabel

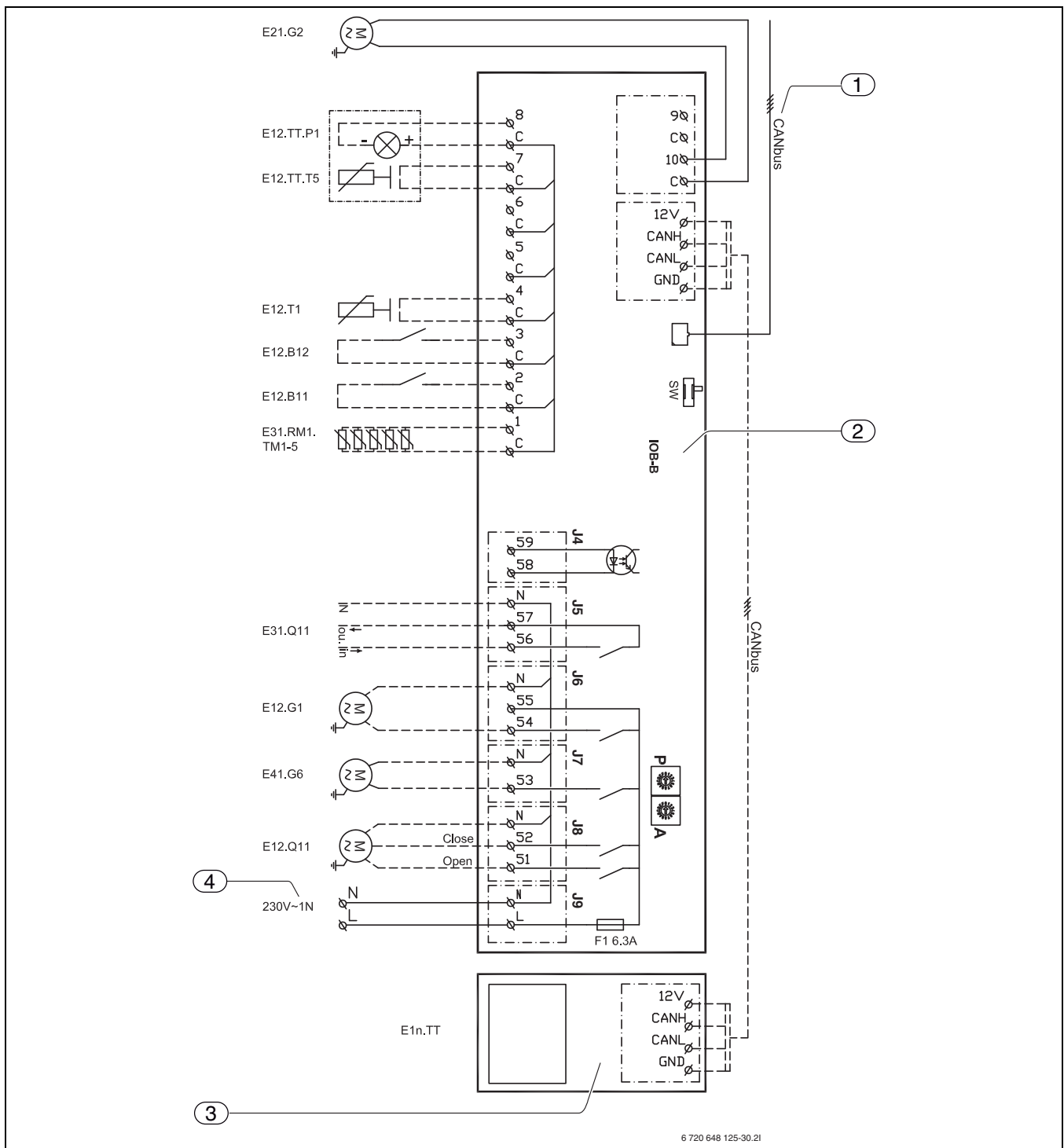


Fig. 36 Kablingsskjema, Frigocomfort-modul med strømtilskudd

[Heldragen linje= anslutet från fabrikk]

[Streckad linje= ansluts vid installation]

[1] Inngående CAN-buss signal for hovedkortet

[2] Tilbehørskort

[3] CAN-romtemperaturføler LCD

[4] Strømtilførsel

[E21.G2] Varmebærerpumpe (varmebærer, signal 0-10 V)

[E12.TT.P1] Romtemperaturføler, LED

[E12.TT.T5] Romtemperaturføler, varmekrets 2

[E12.T1] Temperaturføler fremledning, varmekrets 2

[E12.B12] Ekstern inngang 1

[E12.B11] Ekstern inngang 2

[E31.RM1.TM1-5] Fukt sensor (maks. 5 stk.)

[E31.Q11] Kjølesesongrelé

[E12.G1] Varmekrets-pumpe, varmekrets 2

[E41.G6] Sirkulasjonspumpe varmtvann

[E12.Q11] Shuntventil, varmekrets 2

[E1n.TT] Romtemperaturfølere, varmekrets 1 eller varmekrets 2

7.10 Signalkabel, Frigocomforts-modul med strømtilskudd

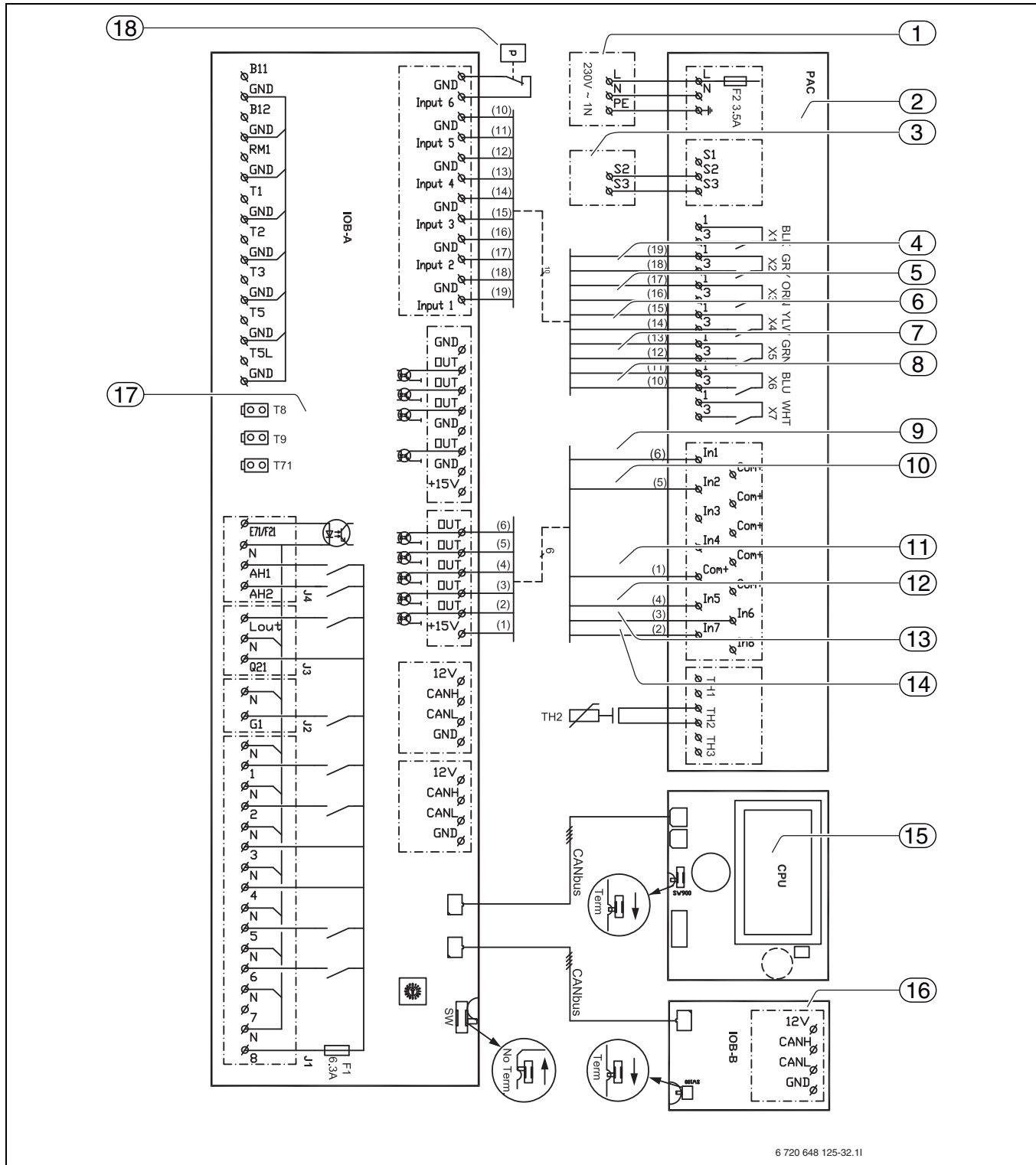
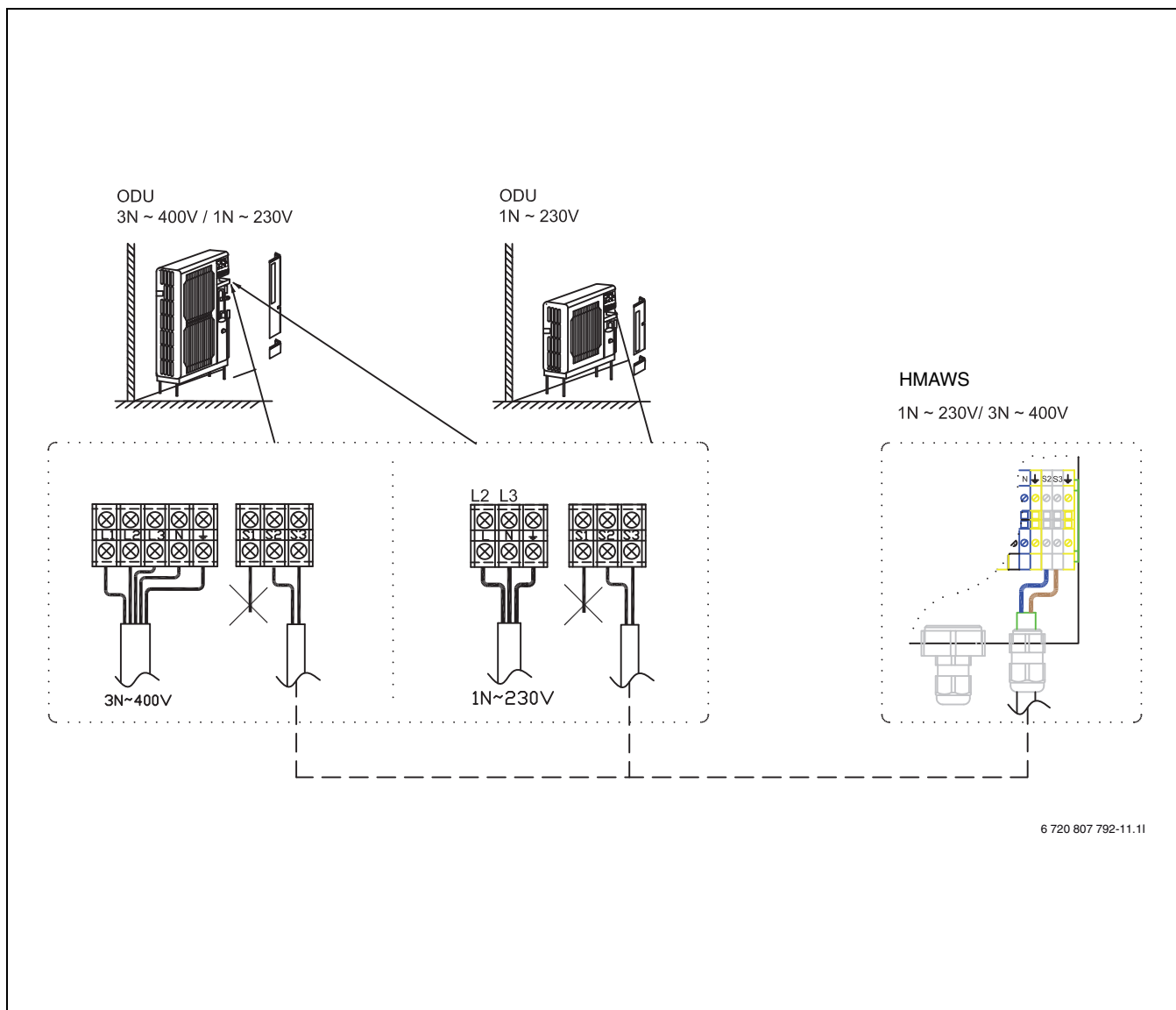


Fig. 37 Signalkabel, Frigocomfort-modul med strømtilskudd

- [1] Strømtilførsel
- [2] Grensesnittkort
- [3] Tilkoblingsklemme S2, S3
- [4] Forstyrrelser
- [5] Kompressor Av/På
- [6] Avising
- [7] Kjølning
- [8] Varme
- [9] Kompressor, stopp
- [10] Kjølning/varme
- [11] Com 15+V
- [12] Trinn/kapasitet

- [13] Trinn/kapasitet
- [14] Trinn/kapasitet
- [15] Displaykort
- [16] Tilbehørskort
- [17] Hovedkort
- [18] Trykkvakt

7.11 Koblingskjema ODU



6 720 807 792-11.11


Fig. 38 Koblingskjema, Frigocomfort-modul med strømtilskudd

2 x ~230V (L2 & L3)	Sikringsstørrelse
ODU 7,5s = 19 A	2 x 20 A
ODU 10s = 27 A	2 x 32 A
ODU 11s = 27 A	2 x 32 A
ODU 12s = 28 A	2 x 32 A

Tab. 6 230V

3 N~400V (L1, L2 & L3)	Sikringsstørrelse
ODU 11t = 10 A	3 x 10 A
ODU 12t = 13 A	3 x 16 A

Tab. 7 400V



**FARE:** Fare for elektrisk skade!  
 ► Ikke koble S1 for signal mellom ODU og Frigocomfort.

7.12 Koblingskjema Frigocomfort

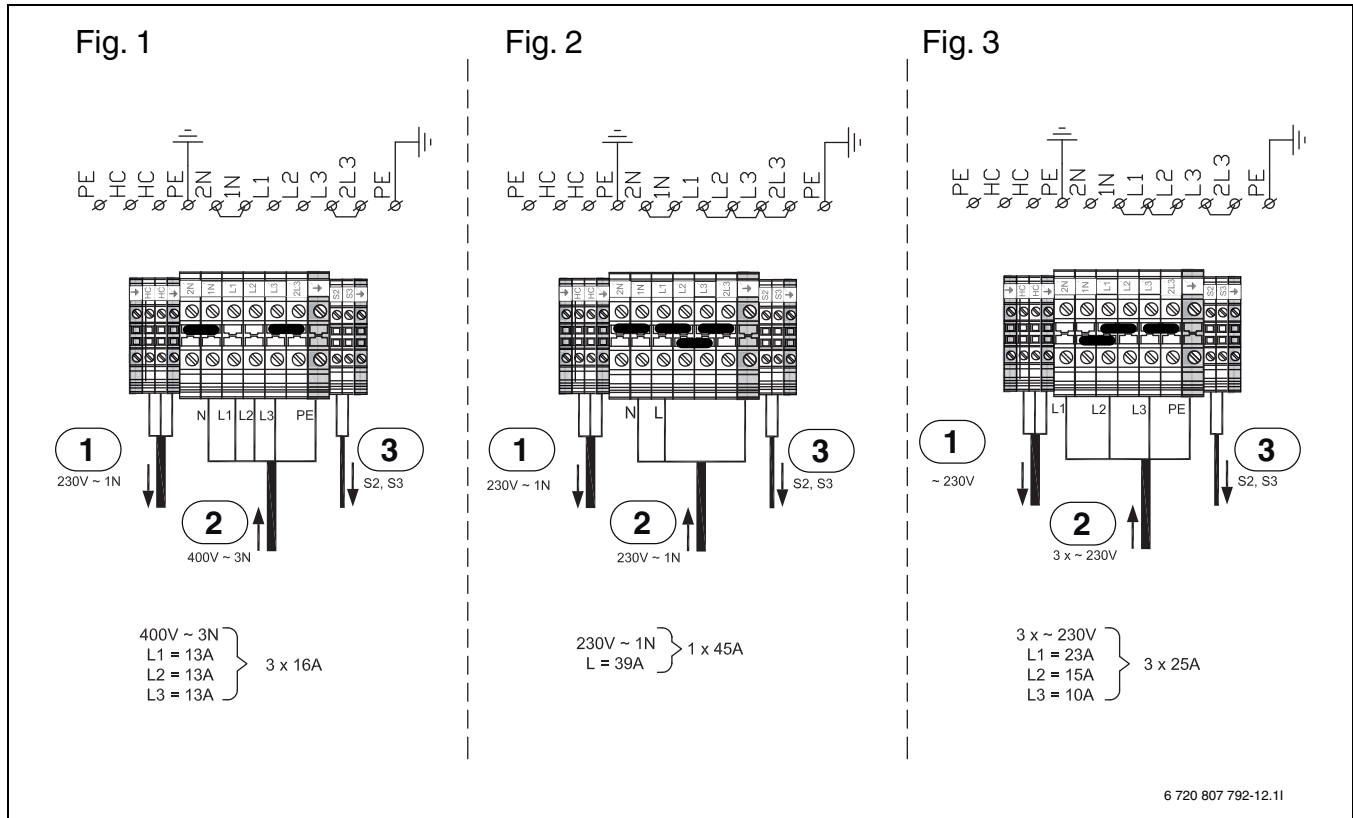


Fig. 39 Koblingskjema, Frigocomfort

- [1] Varmekabel
- [2] Strømtilførsel
- [3] Signalkabel



Om 3-faset tilkobling benyttes (3N/400V), sett inn bøyle mellom (N1 – N2) og (L3 – 2L3) som vist i figur.1.



Om 1-faset tilkobling benyttes (1N/230V), sett inn bøyle mellom (N1 – N2) og (L1 – L2, L2 – L3, L3 – 2L3) som vist i figur.2.



Om 3-faset tilkobling benyttes (3x230V), sett inn bøyle mellom (N1 – L1), (L1 – L2) og (L3 – 2L3) som vist i figur.3.

Tilkoblingsklemme	3-fasetilkobling 3x230V	Strømtillskudd	Koblingsskap
2N	L1	X	
1N + L1 + L2	L2	X	X
L3 + 2L3	L3	X	X

Tab. 8 Fig 3 3x230V

## 8 Tekniske spesifikasjoner

### 8.1 Tekniske opplysninger – varmepumpe

	Enhet	ODU 7,5 8 kW	ODU 10 11 kW	ODU 11s 14 kW	ODU 12s 16 kW	ODU 11t 14 kW	ODU 12t 16 kW
<b>Drift luft/vann</b>							
Avgitt effekt ved A2/W35 <sup>1)</sup>	kW	6,5	8,5	9,5	10,5	9,5	10,5
Avgitt effekt ved A7/W35 <sup>1)</sup>	kW	8,7	11,9	14,0	16,0	14,0	16,0
COP vidA7/W35 <sup>1)</sup>		4,34	4,39	4,24	4,10	4,24	4,10
Avgitt effekt ved A35/W7 <sup>1)</sup>	kW	6,6	9,1	12,0	12,5	12,0	12,5
EER ved A35/W7 <sup>1)</sup>		2,55	2,75	2,35	2,32	2,35	2,32
<b>Elektriske data</b>							
Strømtilførsel		230V, 1N AC 50Hz				400V, 3N AC 50Hz	
Sikringsstørrelse	A	25 <sup>2)</sup>	32	32	32	10	16
Maksimal strømstyrke <sup>1)</sup>	A	19	26,5	26,5	28	9,5	13
Kjølemedierekt							
Tilkobling		3/8" & 5/8"					
Kjølemedium <sup>3)</sup>		R410A					
Kjølemediemengde	kg	3,5	5,0				
<b>Nominell vannstrøm<sup>4)</sup></b>							
	m <sup>3</sup> /h	1,008	1,404	1,764	2,016	1,764	2,016
<b>Minimum vannstrøm</b>							
	m <sup>3</sup> /h	0,864	1,188	1,512	1,728	1,512	1,728
<b>Luft- og lyddata</b>							
Viftemotor (DC-Inverter)	W	86	60 + 60				
Nominell luftstrøm	m <sup>3</sup> /h	3300	6600	7200			
Lydtryknivå på 1 m avstand	dB(A)	48	51	52			
Lydeffekt <sup>5)</sup>	dB(A)	66	68	68			
<b>Generell informasjon</b>							
Makstemperatur på fremledning varmegann, kun varmepumpe	°C	55					
Makstemperatur på fremledning varmegann, kun tilskudd	°C	80					
Mål (B x D x H)	mm	950 x 360 x 943	1050 x 360 x 1338				
Vekt	kg	67	116	116	119	126	132

Tab. 9 Varmepumpe

1) Effektopplysningene er angitt i henhold til EN 14511

2) 16A → Kapittel 7.1.2

3) GWP<sub>100</sub> = 1980

4) Innstilling av sirkulasjonspumper og systemdesign må gjennomføres slik at det oppnås nominell vannstrøm, nok til varme- og kjøledrift, varmtvann og avsningsfunksjon.

5) Lydeffektnivå ifølge ISO EN 9614-2

Arbeidsområde for luft/vann-varmepumpen uten tilskudd

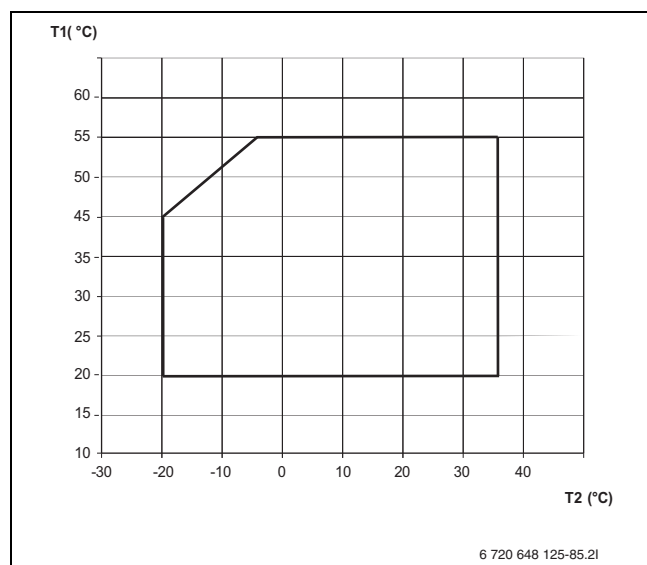


Fig. 40 Frigocomfort med ODU 7, 5, 10, 11 eller 12

[T1] Temperatur varmbærer

[T2] Utetemperatur

8.2 Tekniske opplysninger – Frigocomfort-modul med strømtilskudd 400V (levering)

	Frigocomfort 80	Frigocomfort 160
<b>Elektriske data</b>		
Strømtilførsel	400 V, 3N AC 50 Hz	400 V, 3N AC 50 Hz
Sikringsstørrelse	16 A	16 A
Maksimal uttak strøm	16 A	16 A
Strømtilskudd	3/6/9 kW	3/6/9 kW
<b>Varmesystem</b>		
Tilkoblingstype (varme og tilskudd fremledning/retur)	1" yttergjenge	1" yttergjenge
Maksimalt arbeidstrykk	3 bar	3 bar
Internt trykkfall	8 kPa	16 kPa
Eksternt eksisterende trykk	59 kPa	44 kPa
Type sirkulasjonspumpe	Wilo-Stratos PARA 25/1-7	
<b>Opplysninger kjøling</b>		
Tilkoblingstype	Flenstilkobling 5/8" – 3/8"	
<b>Størrelse og vekt</b>		
Mål (B x D x H)	500x420x850 mm	500x420x850 mm
Vekt	48 kg	55 kg

Tab. 10 Frigocomfort-modul med strømtilskudd

## 8.3 Tekniske opplysninger – Frigocomfort-modul med strømtilskudd 230V, bøyleplassering → Kapitel 7.12

	Frigocomfort 80	Frigocomfort 80	Frigocomfort 160	Frigocomfort 160
<b>Elektriske data</b>				
Strømtilførsel	230 V, 1N AC 50 Hz	3x230 V, AC 50 Hz	230 V, 1N AC 50 Hz	3x230 V, AC 50 Hz
Sikringsstørrelse	45 A	25 A	45 A	25 A
Maksimal uttak strøm	45 A	25 A	45 A	25 A
Strømtilskudd	3/6/9 kW	3/6/9 kW	3/6/9 kW	3/6/9 kW
<b>Varmesystem</b>				
Tilkoblingstype (varme og tilskudd fremledning/retur)	1" yttergjenge	1" yttergjenge	1" yttergjenge	1" yttergjenge
Maksimalt arbeidstrykk	3 bar	3 bar	3 bar	3 bar
Internt trykkfall	8 kPa	8 kPa	16 kPa	16 kPa
Eksternt eksisterende trykk	59 kPa	59 kPa	44 kPa	44 kPa
Type sirkulasjonspumpe	Wilo-Stratos PARA 25/1-7			
<b>Opplysninger kjøling</b>				
Tilkoblingstype	Flenstilkobling 5/8" – 3/8"			
<b>Størrelse og vekt</b>				
Mål (B x D x H)	500x420x850 mm	500x420x850 mm	500x420x850 mm	500x420x850 mm
Vekt	48 kg	48 kg	55 kg	55 kg

Tab. 11 Frigocomfort-modul med strømtilskudd

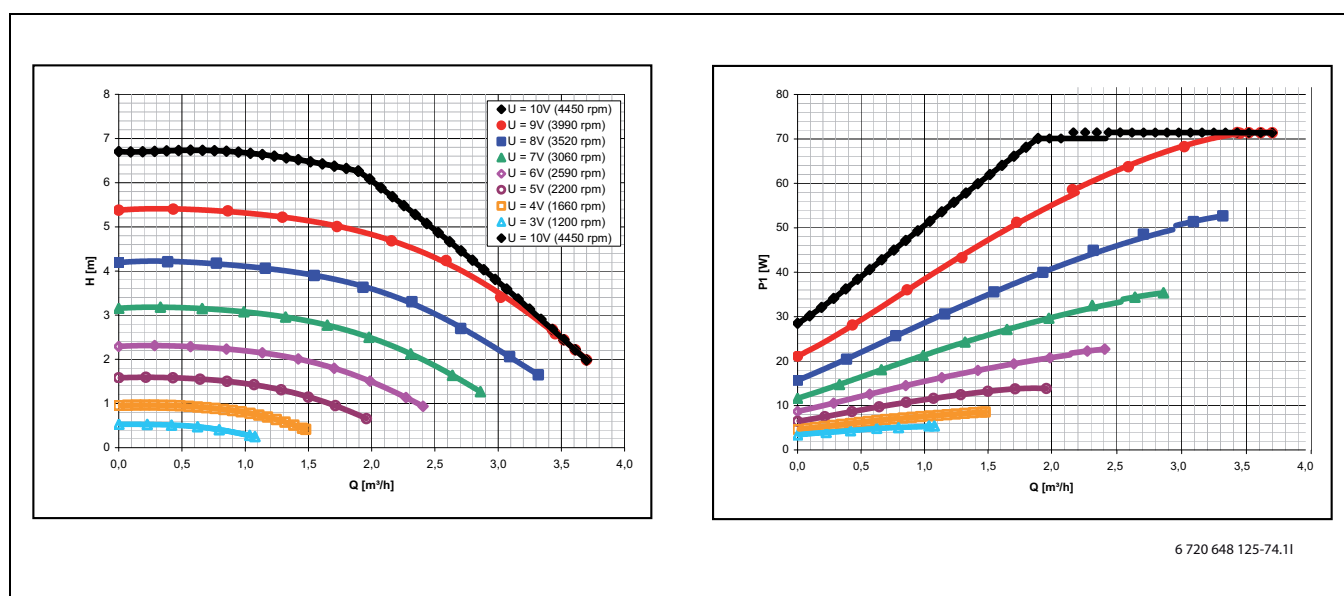


Fig. 41 Pumpediagram for lavenergipumpen i Frigocomfort-modulen uten indre trykkfall

## 8.4 Systemløsning

### 8.4.1 Forklaringer til systemløsningene

E10	
E10.T2	Utetemperaturføler

Tab. 12 E10

E11		Ushuntet varmekrets
E11.F121	Termostat (tilbehør)	
E11.G1	Sirkulasjonspumpe, varmesystem	
E11.C111	Buffertank	
E11.RLP	Trykkvakt	
E11.T1	Temperaturføler fremledning	
E11.TT	Romtemperaturføler	

Tab. 13 E11

E12		Shuntet varmekrets (tilbehør)
E12.F121	Termostat (tilbehør)	
E12.G1	Sirkulasjonspumpe, varmesystem	
E12.Q11	Shuntventil	
E12.T1	Føler fremledning	
E12.TT	Romtemperaturføler	

Tab. 14 E12

E21		Varmepumpe
E21.B101	Energimengdemåler	
E21.C101	Ekspansjonskar	
E21.E2	Strømtilskudd	
E21.F101	Sikkerhetsventil	
E21.F111	Utluftingsventil (Automatisk)	
E21.F112	Utluftingsventil (Manuell)	
E21.G2	Varmebærerpumpe	
E21.P101	Manometer	
E21.Q21	Vekselventil	
E21.T8	Varmebærertertemperatur ut	
E21.T9	Varmebærertertemperatur inn	
E21.V101	Partikkelfilter	

Tab. 15 E21

E31		Kondensvakt
E31.Q11	Avstengningsventil, kjøle	
E31.RM1.TM1	Kondensvakt 1, fuktsensorer 1-5	
E31.RM2.TM1	Kondensvakt 2, fuktsensorer 1-5	

Tab. 16 E31

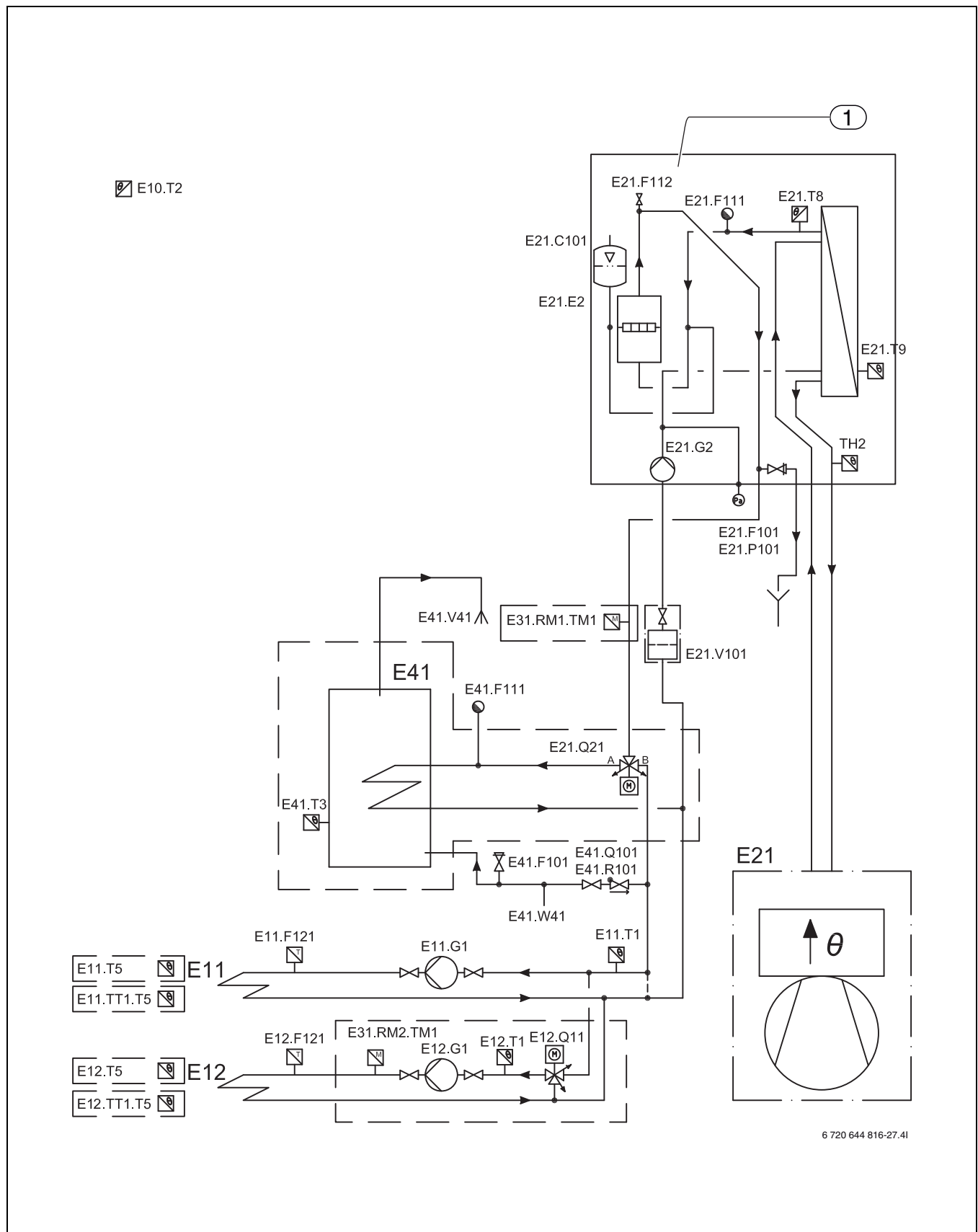
E41		Varmtvannsbereder
E41.F101	Sikkerhetsventil	
E41.F111	Utluftingsventil (automatisk)	
E41.G6	Sirkulasjonspumpe varmtvann (VVC)	
E41.K41	Blandingsventil (varmt tappevann)	
E41.Q101	Påfyllingsventil	
E41.R101	Tilbakeslagsventil	
E41.R102	Tilbakeventil (fjærbelastet kuletype)	
E41.T3	Temperaturføler, varmtvann	
E41.V41	Varmt tappevann	
E41.W41	Kaldtvann	

Tab. 17 E41

E72.E1		Solvarme
E72.E1.C101	Ekspansjonskar	
E72.E1.F101	Sikkerhetsventil	
E72.E1.F111	Automatisk avlufter	
E72.E1.P101	Trykkmåler	
E72.E1.TX1	Føler	
E72.E1.TX2	Føler	

Tab. 18 E72

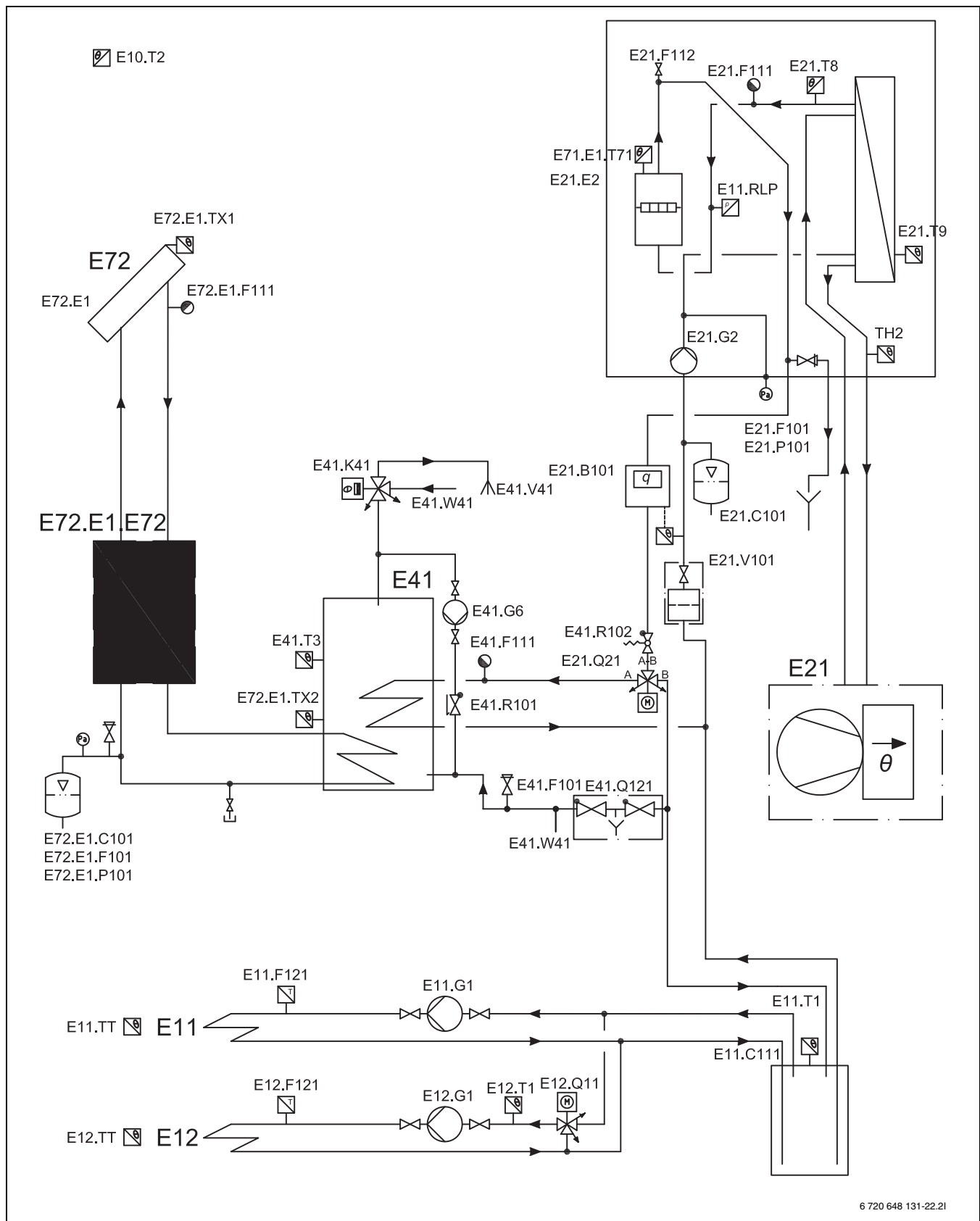
8.4.2 Systemløsning



6 720 644 816-27.41

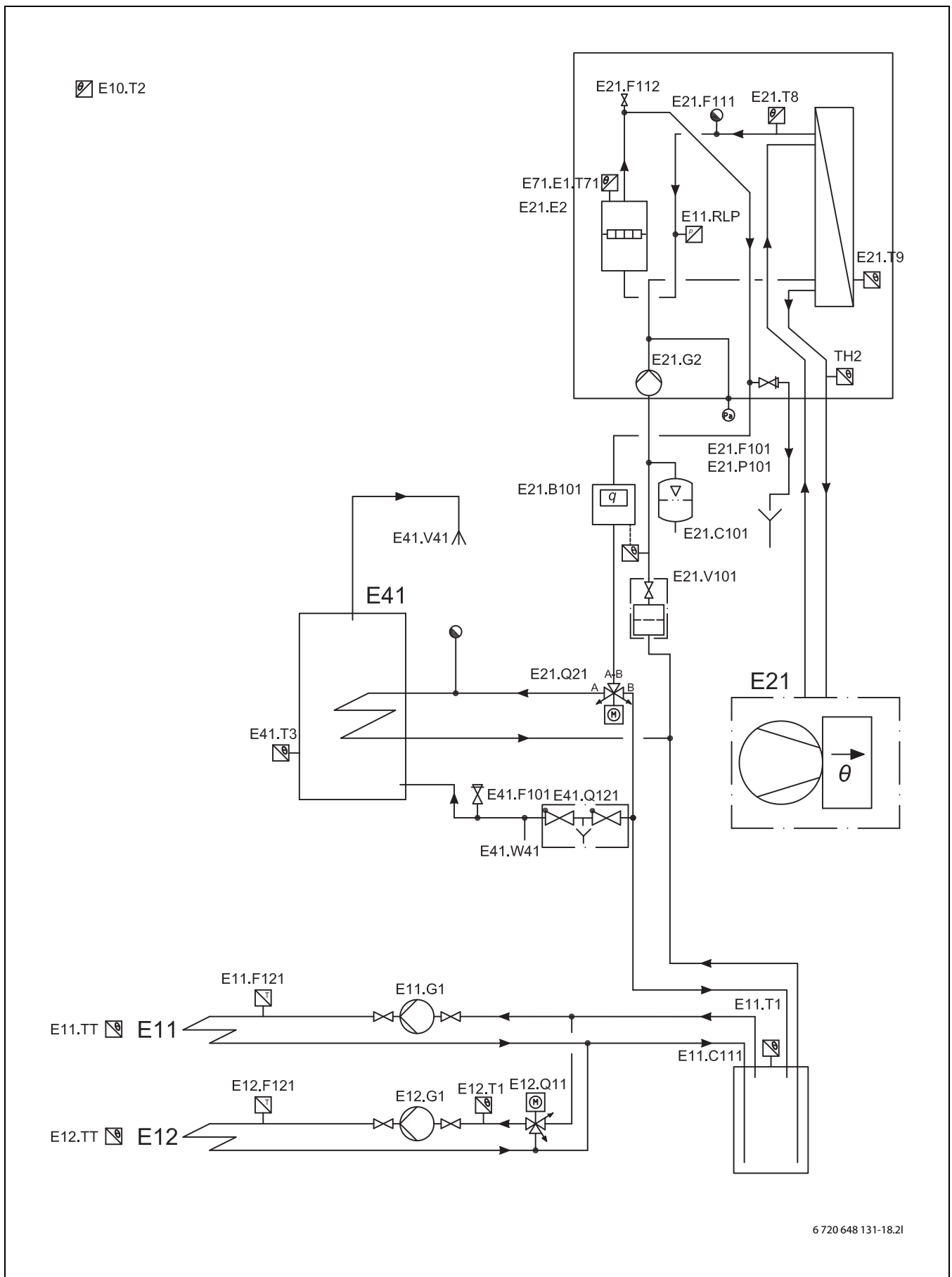
Fig. 42 Strømtilskudd med varmtvanntank

[1] Frigocomfort modul



6 720 648 131-22.21

Fig. 43 Strømtilskudd med varmtvann- sol og buffertank



6 720 648 131-18.2I

Fig. 44 strømtilskudd med varmtvann- og buffertank

### 8.4.3 Måleverdi fra temperaturføleren

#### Frigocomfort-modul

Temperaturfølere i / tilknytning til Frigocomfort-modulen (T1, T2, T3, T5, T8, T9) har måleverdier ifølge tabell 19.

°C	$\Omega_{T...}$	°C	$\Omega_{T...}$	°C	$\Omega_{T...}$
-40	154300	5	11900	50	1696
-35	111700	10	9330	55	1405
-30	81700	15	7370	60	1170
-25	60400	20	5870	65	980
-20	45100	25	4700	70	824
-15	33950	30	3790	75	696
-10	25800	35	3070	80	590
-5	19770	40	2510	85	503
0	15280	45	2055	90	430

Tab. 19 Følerverdi

I Frigocomfort-modulen finnes også føler TH2 (temperatur, væskeledning) med samme karakteristik som lavtemperaturfølerne i varmepumpen (→Tab 21, →Bilde 45).

#### ODU

Temperaturfølerne i varmepumpen har måleverdier og ulike arbeidsområder ifølge tabell 20.

	Normal	Unormalt
TH4	160k $\Omega$ – 410k $\Omega$	Brudd eller kortsluttet
TH3	4,3k $\Omega$ – 9,6k $\Omega$	
TH6		
TH7		
TH32	39k $\Omega$ – 105k $\Omega$	
TH8		

Tab. 20 Følererdier varmepumpe

#### Lavtemperaturføler ODU

Temperaturføler TH3 (fordelingsrør, fordampere), TH6 og TH7 (omgivelse), samt TH33 (mellom ekspansjonsventil og fordampere) har måleverdi ifølge tabell 21 og diagram i bilde 45.

°C	k $\Omega_{T...}$	°C	k $\Omega_{T...}$
0	15	25	5,2
10	9,6	30	4,3
20	6,3	40	3,0

Tab. 21 Motstandsverdi, lavtemperaturføler

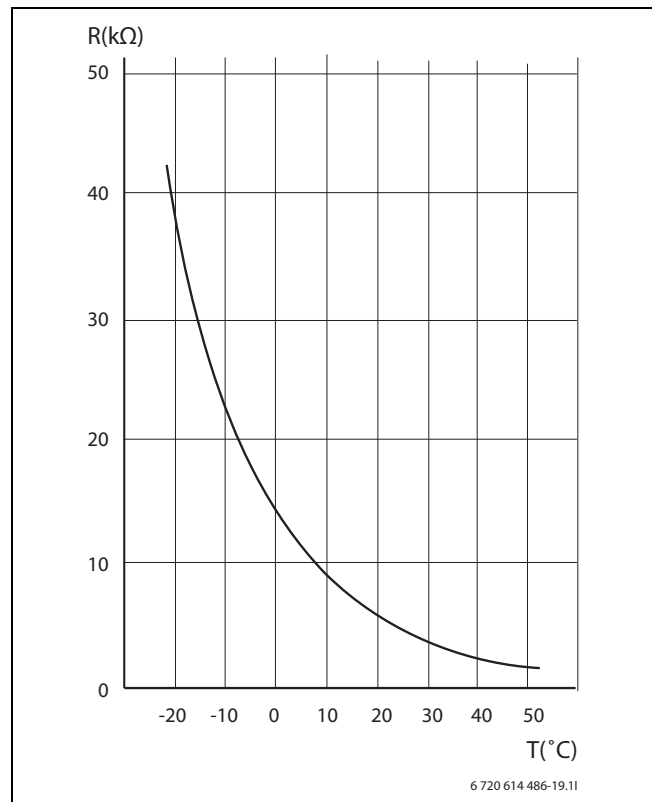


Fig. 45 Lavtemperaturføler ODU

#### Middeltemperaturføler ODU 7,5

Temperaturføler TH8 (kjøleflens) har måleverdi ifølge tabell 22 og diagram i bilde 46.

°C	k $\Omega_{T...}$	°C	k $\Omega_{T...}$
0	180	70	8
25	50	90	4
50	17		

Tab. 22 Motstandsverdi, middeltemperaturføler

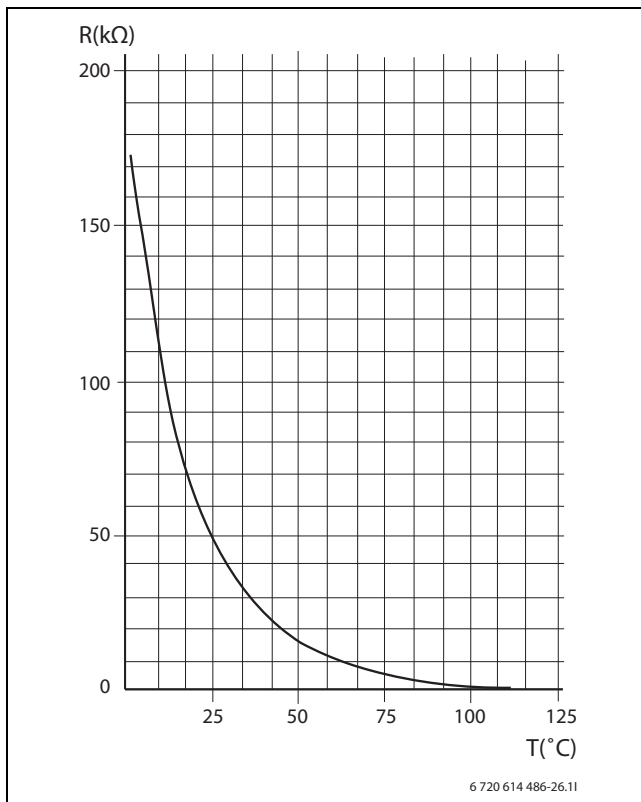


Fig. 46 Middeltemperaturføler ODU

**Høytemperaturføler ODU**

Temperaturføler TH4 (kjøleflens) og TH32 (kompressortemperatur) har måleverdi ifølge tabell 23 og diagram i bilde 47.

°C	k Ω <sub>T...</sub>	°C	k Ω <sub>T...</sub>
20	250	70	34
30	160	80	24
40	104	90	17,5
50	70	100	13,0
60	48	110	9,8

Tab. 23 Motstandsverdi, høytemperaturføler

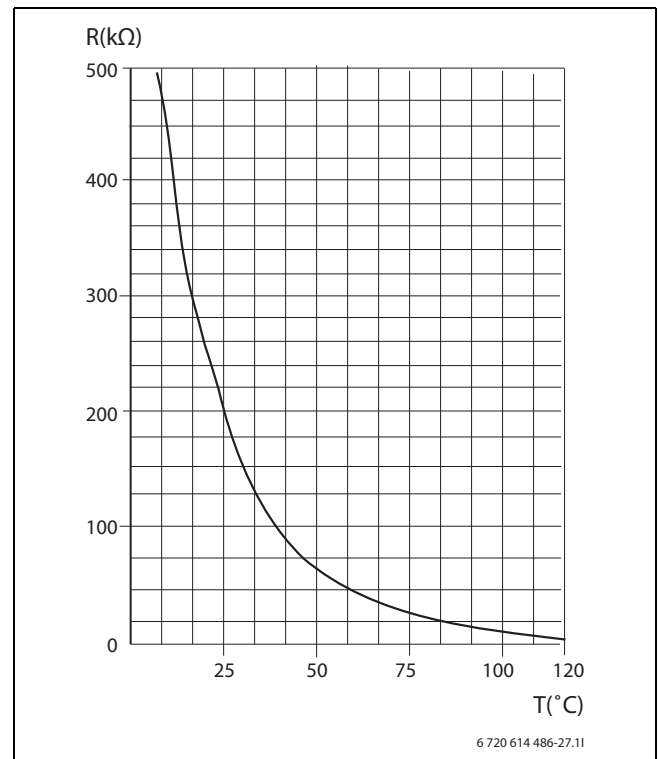


Fig. 47 Høytemperaturføler ODU

**9 Generell systeminformasjon**

Varmesystemet består av en eller to kretser. Varmesystemet installeres i henhold til driftsforhold, avhengig av tilgang /type tilskudd.

**9.1 Varmekretser**

- **Krets 1;** styring av første krets kontrolleres av den monterte fremledningsføleren, i kombinasjon med installert uteføler og romføler (tilbehør).
- **Varmekrets 2 (shuntet);** styring av varmekrets 2 gjøres også fra kontrollsentralen, en ytterligere romføler kan installeres for varmekrets 2.



I varmedrift kan krets 2 ikke ha høyere fremledningstemperatur enn krets 1. Dette innebærer at det ikke er mulig å kombinere gulvvarme på krets 1 med radiatorer på krets 2.  
Romtemperatursenkning for krets 1 kan i enkelte tilfeller påvirke krets 2.



I kjøledrift kan krets 2-4 ikke ha høyere fremledningstemperatur enn krets 1. Dette innebærer at det ikke er mulig å kombinere gulvvarme på krets 1 med vifteradiatorer på krets 2.

**9.2 Varmeinnstilling**



Det er bare rommet som romtemperaturføleren er montert i, som påvirker reguleringen av romtemperaturen.

- **Uteføler og romføler** (en romføler per krets er mulig); Styring med uteføler komplettert med romføler betyr at en føler monteres på husets yttervegg og at en (eller flere) romfølere plasseres sentralt inne i huset. Den kobles til varmepumpen og gir informasjon til styringssentralen om aktuell romtemperatur. Signalet påvirker fremled-

ningsstemperaturen. Den senkes for eksempel når romføleren angir høyere temperatur enn det som er stillt inn.

### 9.3 Styringsmåte for kompressor

Varmepumpen benytter variabel kompressorhastighet (inverterstyrt) og tilpasser seg etter det behovet som finnes.

Hvis behovet er høyere eller lavere enn aktuell hastighet kommer kompressoren etter en viss tid (avhengig av hvor langt fra sin børverdien den er) til å øke eller redusere sin hastighet.

Uansett om det er stort (f.eks ved første oppstart) eller lite behov, så kommer kompressoren til å starte på lav hastighet og deretter øke hastigheten gradvis.

Instillinger og mer informasjon om dette er beskrevet mer detaljert i kapittel 13.7.7.

### 9.4 Tidsstyring av varmen

- **Tidsstyring varme** gir mulighet til å øke eller redusere romtemperaturen på ulike ukedager og valgfrie tidspunkt.
- **Tidsstyring kjøling** gir mulighet til å øke eller redusere kjøledriften på ulike ukedager og valgfrie tidspunkt.
- **Ferie** styringssentralen har et program for feriedrift, noe som betyr at romtemperaturen endres til et lavere eller høyere nivå i den valgte perioden.
- **Ekstern inngang1** og **Ekstern inngang 2** styringssentralen har mulighet for ekstern styring, noe som innebærer at den funksjonen som er forhåndsvalgt, utføres når styringssentralen registrerer et inn-signal.

### 9.5 Driftsforhold



Varmepumpen stopper ved ca.  $-15\text{ }^{\circ}\text{C}$ , varme- og varmtvannproduksjonen tas da over av strømtillskudd i Frigocomfort-modulen.

Varmepumpen er dimensjonert mindre enn husets topeffekt, og tilskuddet kan kobles inn samtidig med varmpumpen for å dekke behovet når varmpumpen ikke klarer å dekke det på egen hånd.

Tillskuddet aktiveres også av alarmdrift, ekstra varmtvann og varmtvannstopp eller hvis varmpumpen er avslått ved for lav utetemperatur. Det finnes to modi å velge mellom:

- 3-trinns el-tillskudd
- Ekstra varmekilde (f.eks. strøm-, gass- eller oljefyr)

### 9.6 Driftinnstilling

Varmepumpen er konstruert for en fremledningstemperatur opptil  $55\text{ }^{\circ}\text{C}$ .

Kontrollsentralen blokkerer tillskuddet ved utetemperaturer over  $10\text{ }^{\circ}\text{C}$  (justerbart).

Hvis varmesystemet krever høyere fremledningstemperatur enn  $55\text{ }^{\circ}\text{C}$  ved utetemperaturer under  $-15\text{ }^{\circ}\text{C}$  (justerbart), går varmesystemet over til kun tillskuddsdrift etter 30 minutters forsinkelse. Varmepumpen slås da av.

**Eksempel: varmekurven er innstilt på  $55\text{ }^{\circ}\text{C}$  ved  $-5\text{ }^{\circ}\text{C}$  (ikke fabrikkinnstilling):**

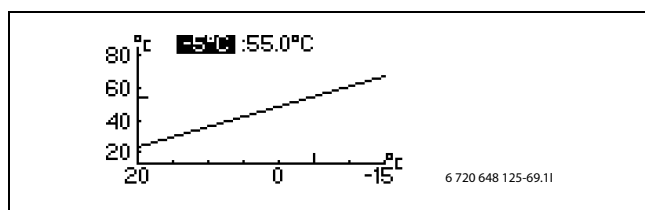


Fig. 48

- Utetemperatur over  $10\text{ }^{\circ}\text{C}$ : kun varmpumpedrift.
- Utetemperatur lavere enn  $10\text{ }^{\circ}\text{C}$ , men over  $-5\text{ }^{\circ}\text{C}$ : tillskuddsdrift tillates ved behov sammen med varmpumpen.
- Utetemperatur lavere enn  $-5\text{ }^{\circ}\text{C}$ : kun tillskuddsdrift.

### 9.7 Shuntventilregulering (shuntventil for shuntet varmekrets)

Kontrollen benytter PID til å styre den innebygde shuntventilen og regulerer fremledningen til varmekrets 2. Et signal fra styreenheten bestemmer hvor mye åpningen av forbyføringsventilen må endres. Signalet beregnes i korte avstander. For å kalibrere shunten lukkes denna helt en gang per døgn. Avhengig av den valgte shunten, skjer en lukking for en periode på 3-5 minutter for å sikre at lukkingen er utført. I denne tiden transporteres ingen varme eller kjøling i systemet.

## 10 Kontrollpanel

I kontrollpanelet utføres alle innstillinger og eventuelle alarmer vises. Ved hjelp av kontrollpanelet stilles styringssentralen etter kundens ønsker.

Kontrollpanel og styringssentral sitter i Frigocomfort-modulen.

### 10.1 Oversikt over kontrollpanelet

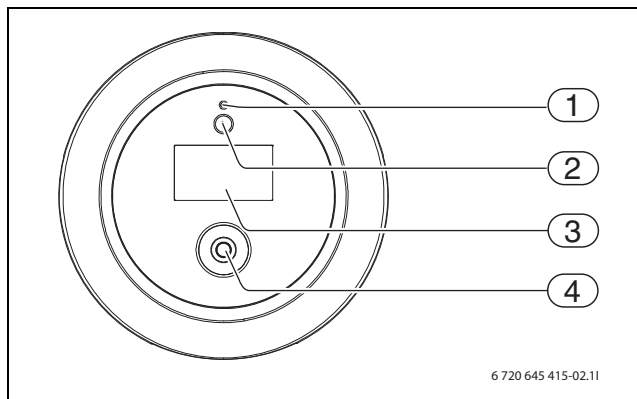


Fig. 49 Oversikt over kontrollpanelet

- [1] Lamper for normal drift samt driftsforstyrrelser
- [2] Hovedstrømbryter
- [3] Display
- [4] Menyknapp

#### Drifts- og varsellampe

- **Lampen lyser grønt:** Hovedstrømbryteren er på (ON).
- **Lampen blinker grønt:** Hovedstrømbryteren er av (OFF).
- **Lampen er slukket:** Ingen spenningsforsyning til styringssentralen.
- **Lampen blinker rødt:** En alarm er utløst, og det er ennå ikke kvittert for den (→ Kapittel 15).
- **Lampen lyser rødt:** En alarm er kvittert og er ennå ikke tilbakestilt.

#### Grafisk display

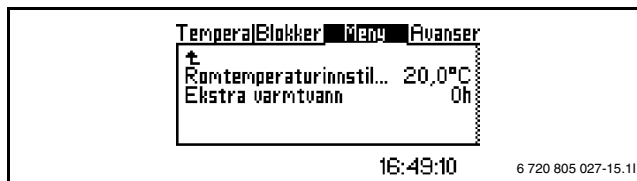


Fig. 50

#### Dreie/ menyknapp

Dreieknappen brukes til å navigere mellom menyene og til å endre verdier. Ved å trykke på dreieknappen bekreftes det aktuelle valget.

## Hovedbryter

Varmepumpen slås på og av med hovedbryteren.

## 10.2 Kontrollpanelets funksjon

Du navigerer mellom menyene med dreie/ menyknappen.

- ▶ Vri menyknappen moturs for å gå til menyene under eller til venstre.
- ▶ Vri menyknappen medurs for å gå til menyene over eller til høyre.
- ▶ Trykk inn menyknappen når det ønskede alternativet er markert for å bekrefte ditt valg.

På toppen av hver undermeny finnes bakoverpiler for å gå tilbake til forrige meny.

- ▶ Trykk inn menyknappen når pilen er markert.

### 10.2.1 Symboloversikt

I den nederste delen av displayet vises funksjonene og komponentene for den aktuelle driftstypen.

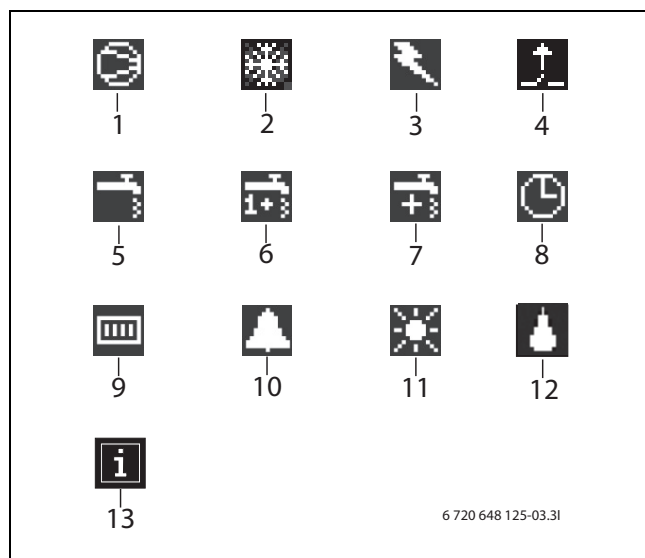


Fig. 51 Symboloversikt

- [1] Kompressor
- [2] Kjølmodus
- [3] Tilskudd (strømtilskudd for 80E-160E, ekstra varmekilde for 80S-120S)
- [4] Ekstern inngang
- [5] Varmtvannsstilling
- [6] Varmtvann topp/ peak
- [7] Ekstra varmtvann
- [8] Tidsstyring
- [9] Varmemodus
- [10] Alarm
- [11] Feriefunksjon
- [12] Avising
- [13] Infosymbol

## 10.3 Menyfaner

Menyene er inndelt i fire ulike faner for ulike formål.

- **Temperatur** Oversikt over varmeinnstillinger
- **Blokking** Funksjoner for blokking
- **Meny** De vanligste menyalternativene
- **Avansert meny** Ytterligere menyalternativ

Bruker av varmeanlegg ser kun det som finnes i kundenivåene.

## 11 Installasjons- og servicemeny (I/S)



**FORSIKTIG:** Installatør- og servicemenyen (I/S) skal kun brukes av installatør/ autorisert tekniker.

- ▶ Brukeren må ikke under noen omstendigheter gå inn på dette nivået.



For å få tilgang till I/S-menyene må først korrekt dato og tid innstilles (→ kapittel 13.1).



Etter ti minutter uten aktivitet på kontrollpanelet slukkes belsningen på displayet.

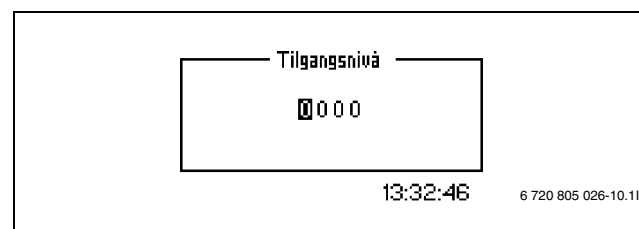


Fig. 52

For å åpne installasjons- og servicemenyen (I/S) må en firesifret adgangskode oppgis:

- ▶ Vri rattet mot **Avansert meny**.
- ▶ Velg **Tilgangsnivå**.
- ▶ Skriv inn den firesifrede adgangskoden (dagens dato som er angitt av to sifre for måned og to sifre for dag, for eksempel 0920) ved hjelp av menyknappen og trykk siden på denne for å bekrefte. På displayet vises adgangsnivå = service
- ▶ Naviger til **Meny**. Under **Meny** finnes nå både kundefunksjoner og I/S-funksjoner.
- ▶ Tilbakegang til kundenivå gjøres ved å velge **Tilgangsnivå** i **Avansert meny** og angi 0000 som adgangskode.

Styringssentralen går automatisk tilbake til kundenivå etter siste justering.

## 12 Menyoversikt

Her presenteres de øverste nivåene for samtlige funksjoner under **Meny** og **Avansert meny**. Alle innstillingsfunksjoner finnes dessuten i tabellen Fabrikkinnstillinger (→Kapittel 16).

Meny			Tilgangsnivå
<b>Hurtigomstart av varmepumpen</b>			I/S
<b>Oppstart</b>	Språk		I/S
	Land		I/S
	Innstilling av klokke	Still inn dato Still inn tid	I/S I/S
	Varmepumpens størrelse		I/S
	Driftsforhold		I/S
	Ved driftfall varme/kjøling : Er systemet fuktbeskyttet?		I/S
	Romføler med fuktovervåkning		I/S
	Tilskuddsvalg		I/S
	Ved strømtilskudd: Angi total effekt		I/S
	Maksbegrens T1 børverdi		I/S
	Ekstern inngang 1	Aktiv om Temperaturrendring Stoppe varmtvannlading Stoppe varmeproduksjon Kun tilskudd Begrens el. effekt til Blokke kjøling Ekstern blokkering Beskyttelsestermostat	I/S I/S I/S I/S I/S I/S I/S I/S I/S
	Ekstern inngang 2	Aktiv om Temperaturrendring Stoppe varmtvannfylling Stoppe varmeproduksjon Kun tilskudd Begrens el. effekt til Blokke kjøling Ekstern blokkering Beskyttelsestermostat	I/S I/S I/S I/S I/S I/S I/S I/S I/S
	Ekstern inngang 1, varmesystem 2	Aktiv om Temperaturrendring Blokke kjøling Ekstern stopp Beskyttelsestermostat	I/S I/S I/S I/S I/S
	Ekstern inngang 2, varmesystem 2	Aktiv ved Temperaturrendring Blokke kjøling Ekstern stopp Beskyttelsestermostat	I/S I/S I/S I/S I/S
	Lavenergipumpe		I/S
	Hvis lavenergipumpe er valgt Selvjusterende G2		I/S
	Hvis G2 ikke er selvjusterende: Konstant hastighet		I/S
	Varmekurvens laveste utetemperatur		I/S
	Ved installert shuntgruppe: Aktiver shuntgruppe	Ja/Nei	I/S
	Ved aktivert shuntgruppe: Maksbegrens E12.T1 børverdi		I/S

Tab. 24 Meny

Meny			Tilgangsniv å
	Tilkoblet ekstra føler	T3 kvittert T5 kvittert <i>Ved aktivert shuntgruppe:</i> E12.R5 kvittert	I/S
	Håndkjøring	Håndkjøring Håndkjøringstid Vekselventil G1 Varmesystemets pumpe G2 Varmebærerpumpe G2 hastighet Kompressor Kjøling Tilskudd for varme Shunt åpne Shunt lukke Shunt åpne, varmesystem 2 Shunt lukke, varmesystem 2 E12.G1 pumpe, varmesystem 2 Kjølesesongsrele Varmekabel E41.G6	I/S
	Driftsalternativ, tilskudd	Kun tilskudd Blokkere tilskudd	I/S
	Korriger følere	Korrigere T1 Korrigere T71 Korrigere T2 Korrigere T3 Korrigere T5 Korrigere T8 Korrigere T9 Korrigere E12.T1 Korrigere E12.T5	I/S
	Mosjonskøring, tidspunkt		I/S
	Alarmsummerintervall		I/S

Tab. 24 Meny

## Menyoversikt

Meny			Tilgangsnivå
	Display	Kontrast Belysningsintensitet	I/S
	Uttørrking	Aktiver <i>Når uttørrking er aktivert:</i> Pågående programtrinn Resterende tid for igangværende trinn Varmekilde Programinnstillinger	I/S
	Systemtrykk giver tilkoblet		I/S
	Drifstalternativ G2	Med kompressor/kontinuerlig	I/S
<b>Varme +/-</b>	Vises kun dersom ingen romtemperaturføler er installert		K
<b>Varme +/-, varmesystem 2</b>	Vises kun dersom ingen romtemperaturføler er installert		K
<b>Innstillinger for varme +/-</b>	Vises kun dersom ingen romtemperaturføler er installert	Grenseverdi for V eller H	I/S
		Mye kaldere/varmere, endring	I/S
		Kaldere/varmere, endring	I/S
		Grenseverdi for V og H, varmesystem 2	I/S
		Mye kaldere/varmere, endring, varmesystem 2	I/S
	Kaldere/varmere, endring, varmesystem 2	I/S	
<b>Romtemperaturinnstilling</b>	Vises kun dersom det finnes en romtemperaturføler installert (T5, TT)	Still inn temperatur	K
<b>Romtemperaturinnstilling, varmesystem 2</b>	Vises kun dersom det finnes en romtemperaturføler installert (E12T5, TT)	Still inn temperatur	K
Ekstra varmtvann	Vises kun dersom det finnes en varmtemperaturføler installert (T3)	Still inn driftstid for funksjonen	K

Tab. 24 Meny

Blokkering			
<b>Blokker tilskudd</b>		Velg Ja/Nei	K
<b>Blokker varmtvann</b>		Velg Ja/Nei	K
<b>Blokker varme</b>		Velg Ja/Nei	K
<b>Blokker kjøling</b>		Velg Ja/Nei	K
<b>Blokker varme, varmesystem 2</b>		Velg Ja/Nei	K
<b>Blokker kjøling, varmesystem 2</b>		Velg Ja/Nei	K

Tab. 25 Blokkering

Temperaturer			
<b>Temperaturer</b>		Viser aktuelle temperaturer	K

Tab. 26 Temperaturer



**Menyoversikt**


Avansert meny			
	Innstillinger for kjøledrift	Koblingsdifferanse --Hurtigakselerasjon/ hurtigbremse temp --Hurtigstopp --For kald fremledning --Integrasjonstid Fremledningstemperatur Romtemperaturendring Koblingsdifferanse rom Kjølesesongsinnstillinger --Utetemperaturgrense --Utsettelse innen --Utsatt etter --Direkttestartsgrense Tidsstyring kjøling dag/tid	I/S I/S I/S I/S I/S I/S K I/S K I/S K K I/S K
	Maksimal hastighet kompressor		I/S
	Hurtigakselerasjon tid		I/S
	Hurtigbremse tid		I/S
	Velg driftsmodus varmesystem		I/S
	Temperatur varmesystem 2 (kun hvis installert)	Temperaturinnstilling Romfølerinnstillinger Varmekurve --Romtemperaturinnstilling --Romfølerpåvirkning Tidsbegrensede innstillinger --Tidsstyring varme --Dag og tid --Ferie --Ekstern inngang 1 Innstillinger for kjøling --For kald fremledning --Fremledningstemperatur --Romtemperaturendring --Koblingsdifferanse rom --Tidsstyring kjøling dag/tid Shuntinnstillinger --Styringsavlesning --P-konstant --I-tid --D-tid --Shunt, driftstid --Låsing av shunt ved avriming	K K K K K K K K K I/S I/S K I/S K I/S I/S I/S I/S I/S I/S I/S
<b>Varmt tappevann</b>	Ekstra varmtvann	Antall timer Stopptemperatur	K
	Varmtvann topp/peak	Intervall Starttidspunkt	K
	Temperatur tappevarmtvann	T3 Starttemperatur T9 Stopptemperatur Ved kompressordrift Ved drift med kun tilskudd Tappevarmtvann, maksimal driftstid ved varmebehov	I/S I/S I/S I/S K
	Tidsstyring tappevarmtvann		K
	Tidsstyring sirkulasjon tappevarmtvann		K
	Laveste hastighet ved produksjon tappevarmtvann		I/S
	Høyeste hastighet ved produksjon tappevarmtvann		I/S
	<b>Temperaturer</b>	Visning av temperaturer	Avlesning av alle følere som er tilkoblet til Frigocomfort-modulen
	Korrigerer føler	Korrigerer alle følere som er tilkoblet til Frigocomfort-modulen	I/S
	Innganger	Avlesning av inngangssignalet	I/S
	Utganger	Avlesning av utgangssignalet	I/S


Tab. 27 Avansert meny

<b>Avansert meny</b>			
<b>Timer (tidsprogram)</b>	Visning av timer		K
<b>Driftstider og forbruk</b>	Totale driftstider Korttidsmålinger		I/S
<b>Tilskudd, innstillinger</b>	Startforsinkelse		I/S
	Tidsstyring, tilskudd		I/S
	Driftsalternativ	Kun tilskudd Blokkere tilskudd	I/S
	Strømtilskudd, innstillinger	Tilkoblingseffekt --Angi total effekt --Kompressordrift, effektbegrensning --Kun tilskudd, effektbegrensning T3 Stopptemperatur Gangtid øke Gangtid redusere	I/S
	Strøm-effekt (viser gjeldende verdi)		I/S
<b>Vernefunksjoner</b>	Blokker varmepumpe ved lav utetemperatur		I/S
<b>Innstilling av klokke</b>	Still inn dato		K
	Still inn tid		K
<b>Forstyrrelser</b>	Alarmlogg	Alarmlogg Slette alarmlogg?	K K
	Alarmhistorikk	Alarmhistorikk	I/S
	Infologg	Infologg Slette infologg?	I/S I/S
<b>Tilgangsnivå</b>			K
<b>Gå tilbake til fabrikkverdier</b>			K
<b>Deaktiver alarmsummer</b>			K
<b>Programversjon</b>	Viser den programversjonen som er installert i styringscentralen		K
<b>Tilkoblede I/O-kort</b>	Viser hvilke I/O-kort som er tilkoblet styringscentralen og deres versjonsnummer.		I/S

Tab. 27 Avansert meny

## 13 Oppstart

 **FORSIKTIG:** Kompressoren trenger å varmes opp før første start.  
 ► Slå på spenningen til varmepumpen 2 timer før driftsstart.

 I områder med høy luftfuktighet og fare for isdanning (f.eks nærme sjø/ vann) kan man innstille omkobleren SW 7-6 i posisjon "på". På denne måten blir avrimingssykluserne kortere.

Før driftsstart:

- Åpne alle radiatorer eller gulvvarmeanheter.
- Fyll varmesystemet.
- Lufte varmesystemet.
- Kontroller at varmeanlegget er tett.

Hvis varmepumpen er tilkopleet et luftvarmeanlegg, skal viften være slått på og eventuelle stengeventiler i luftvarmeanlegget være helt åpnet.

### 13.1 Slå på varmepumpen

Varmepumpen må bare installeres og tas i drift av autorisert personell.

- Slå på nettspenningen til varmepumpen. Slå på varmepumpen ved å trykke kort på hovedstrømbryteren (ON/OFF) på kontrollpanelet. Tilgjengelige språk vises på displayet.

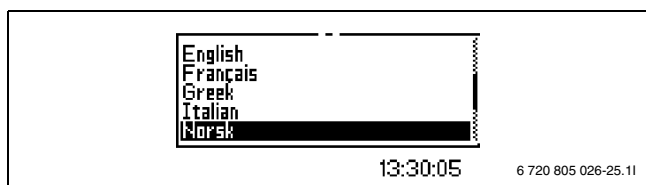


Fig. 53

- Velg språk for visningen på displayet. Det valgte språket lagres i grunninstillingene og endres ikke ved **Gå tilbake til fabrikkverdier**. Endre språk ved å gå til **Språk** under **Oppstart**.
- Deretter velger du det **Landet** som varmepumpen skal brukes i.



Fig. 54

- **Still inn dato** i formatet år-måned-dag.



Fig. 55

- **Still inn tid** i formatet time-minutt-sekund.

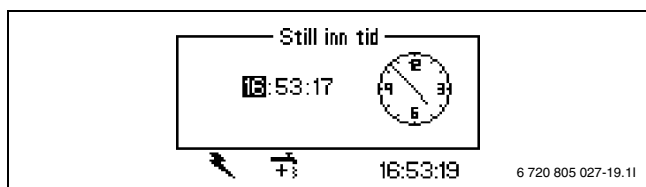


Fig. 56

- Velg **Varmepumpens størrelse**.

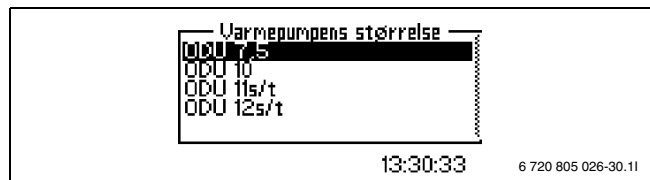


Fig. 57

- Velg det **Driftsform** som varmesystemet er beregnet for (med eller uten kjøling).



Fig. 58

- For å kunne velge driftsmodus **Varme/Kjøling** må systemet være isolert for å forhindre påvirkning fra kondensfukt. Ved å velge **Lagre** bekrefter du at systemet er beskyttet mot fukt.

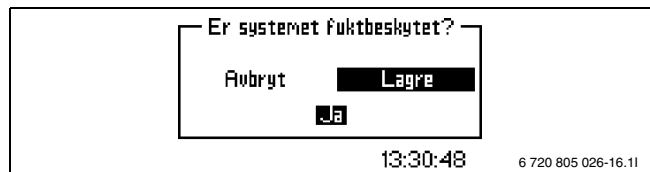


Fig. 59

- Angi om en **Romføler med fuktovervåking** er installert.
- Velg aktuell type tilskudd. Tretrinns strømtilskudd for Frigocomfort

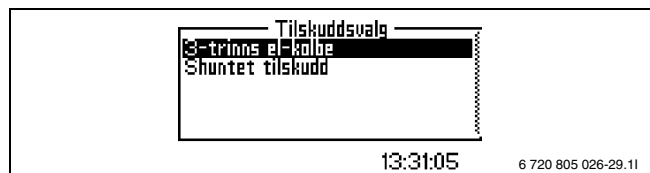



Fig. 60

- Hvis **Tretrinns strømtilskudd** velges: Velg effekt for tilskuddet.
- Innstill effekten for det inngående tilskuddet.

 Frigocomfort-modulens innebygde strømtilskudd er 9 kW.

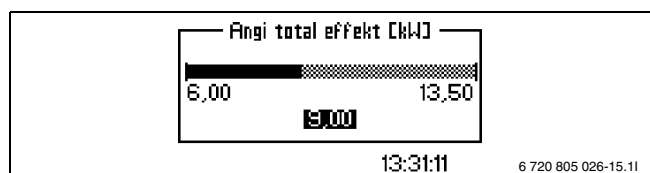



Fig. 61

- Velg **T1 Maksimal børverdi**, dvs. maks. tillatt fremledningstemperatur (H-verdi). Kan innstilles mellom 20 °C og 100 °C, fabrikkinnstillingen er 45 °C.

 Maks børverdi for T1 må innstilles på 80 °C ved drift med eksternt tilskudd.

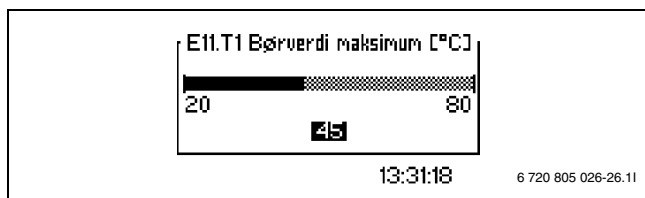


Fig. 62

- ▶ Velg i vinduet **Aktiv om** om de eksterne inngangene skal være aktive ved **Lukket** eller **Åpnet** inngang.
- ▶ Angi om varmebærer-pumpen G2 er en **Lavenergipumpe**.
- ▶ Angi om varmebærer-pumpens hastighet er **Selvregulerende**. Hvis pumpen er selvregulerende velger du **Ja**.

**i** Anbefalingen er å alltid velge selvregulerende.

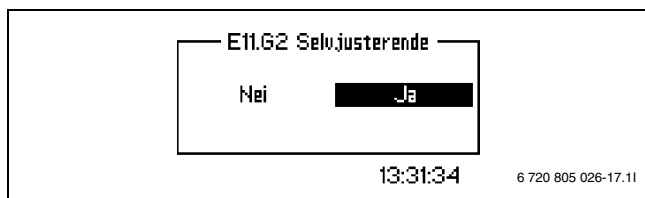


Fig. 63

- ▶ Hvis varmebærer-pumpens hastighet ikke er selvregulerende, angir du en **Konstant hastighet (V)**. Verdien kan stilles inn mellom 0,0 og 10,0. Fabrikkinnstilling: 5,0 (→ kapittel 17.3).
- ▶ Velg **Laveste utetemperatur**, dvs. den utetemperaturen der fremledningstemperaturen ikke stiger ytterligere ved avtagende utetemperatur. Verdien kan stilles inn mellom -35 °C og 0 °C. Fabrikkinnstilling: -10 °C. Eventuelt må varmekurven innstilles på nytt når **Laveste utetemperatur** endres (→ kapittel 17.3).

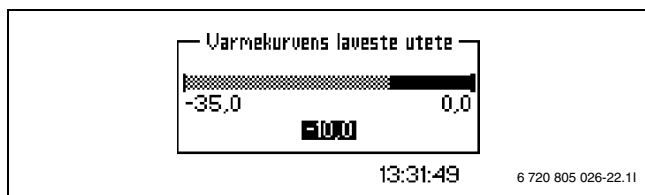


Fig. 64

Da innstillinger er gjort ifølge kapittel 13.1 er varmpumpen klar for drift. For flere innstillinger eller endringer av allerede foretatte innstillinger kreves tilgang til installatør- og service-menyen. (→ Kapittel 11).

Allerede foretatte innstillinger ifølge kapittel 13.1 kan endres under **Meny** i Frigocomfort-modulens kontrollpanel.

## 13.2 Håndkjøring

Før oppvarmingen settes i drift, kan du gjennomføre en funksjonskontroll for alle tilkoblede komponenter. Du kan f.eks. slå pumpene og ventilene på og av manuelt.



Fig. 65

- ▶ Velg **Ja** og deretter **Lagre** for å aktivere manuell kjøring. Nå kan vekselventiler, sirkulasjonspumper kompressor, elektrisk element og shunt kjøres manuelt ved å velge **Til** og deretter **Lagre** for hver funksjon.



Du må deretter deaktivere funksjonen igjen under meny-punktet **Nei** med **Håndkjøring**.

## 13.3 Innstillinger for varme

### 13.3.1 Varmekurve



Varmekurven er aktiv bare i varmedrift. I kjøledrift styrer styringssentralen mot innstilt fremledningstemperatur (→ Kapittel 13.6.2) og koblingsdifferanse (→ Kapittel 13.7.8).

Varmekurven ligger til grunn for styringssentralens styring av temperaturen på varmevannet til kretsen, og angir hvor høy denne må være i forhold til utetemperaturen. Styringssentralen øker temperaturen på varmevannet når utetemperaturen synker. Temperaturen på varmevannet ut til kretsen, dvs. turledningstemperaturen, måles av føler T1 for krets 1 (fullstendig navn E11.T1) og føler T1 for krets 2 (fullstendig navn E12.T1).

Still inn egnet H- og V-verdi.

- ▶ Gå til **Avansert meny** på I/S-nivået.
- ▶ Velg **Varme/Kjøling**.
- ▶ Velg **Varmesystemets temperatur** (eller **Temperatur varmesystem 2** for innstilling av varmesystem 2)
- ▶ Velg **Varmekurve**.
- ▶ Tilpass til ønsket verdi.

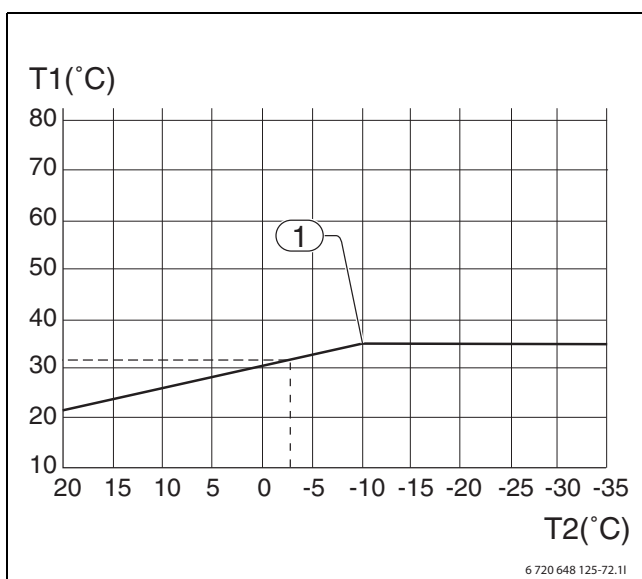


Fig. 66 Varmekurve

[T1] Temperatur varmebærer

[T2] Utetemperatur

[1] Varmekurvens laveste utetemperatur Ved lavere temperaturer er fremledningstemperaturen uforandret.



I vinduet vises bare den delen av varmekurven som har temperatur fremledning opptil maksimal temperatur på fremledningen (H-verdi). Derfor er varmekurven en rett linje i vinduet, og punktet (1) er i vinduets høyre kant.

Varmekurve stilles inn for hver krets. Hvis romtemperaturen oppleves for høy eller for lav i kretsen, bør kurven justeres.

Kurven kan endres på flere ulike måter. Hellingen på kurven kan endres ved å flytte temperaturen på fremledningen opp eller ned, i venstre og høyre sides styringspunkt. Videre er kurven påvirket ved hver 5. utetemperaturgrad.

- Ved gulvvarme får høyre side endepunkt innstilles på maks 35 °C. Høyere temperaturer kan føre til skader på rørdninger og gulv.
- For radiatorer er høyre side endepunkt vanligvis maks 55 °C.
- Fabrikkinnstillingen for minste utetemperatur [1] er -10 °C.

For å endre verdien [1]:

- Velg **Avansert meny** i I/S.
- Velg **Varme/Kjøling**.
- Velg **Laveste utetemperatur**.
- Still inn ønsket verdi



Varmepumpen stanser ved lavere utetemperatur enn ca. -15 °C. Varmeanlegget går da over til kun tilskuddsdrift.

### 13.3.2 Volumflyt i varmesystemet

#### Sevregulerende for system med buffertank:

Når det er en varmekretspumpe med buffertank i systemet må varmekretspumpen (E11.G2) innstilles slik at optimal temperaturforskjell for varmpumpen oppnås. Varmekretssirkulasjonspumpen (E11.G1) brukes for å opprettholde riktig volumflyt i varmesystemet.

Omdreiningstallet for varmpumpens primære sirkulasjonspumpe justeres automatisk slik at optimal temperaturforskjell og optimal effekt for varmpumpen oppnås.

Disse innstillingene finnes under **Avansert meny**.

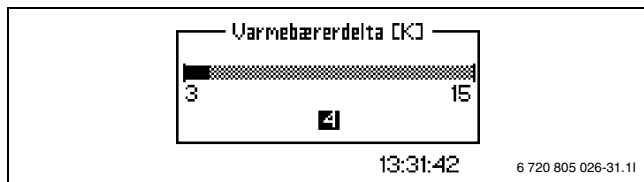


Fig. 67

- Gå til **Avansert meny**
- Velg **Varme/Kjøling**
- Velg **Varmebærerdelta**

Rett verdi for **Varmebærerdelta** for ulike system kan fås fra de enkelte produsentene. For gulvvarmeanlegg er dette vanligvis 4-5 K og for radiatorer 7-10 K.

### 13.3.3 Tilkoplingseffekt for Frigocomfort

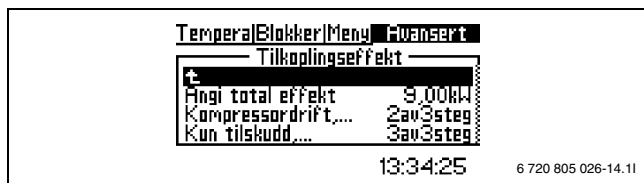


Fig. 68

Ved endring i startmenyen:

**Legg inn totaleffekt:** Innstilling av totalt tilkoplett effekt på strømtilskuddet. Er Frigocomfort-modulen på 9 kW, angi 9 kW.

**Kompressordrift, effektbegrensning** Innstilling av den effekt som er tillatt samtidig som kompressoren er i drift. Fabrikkverdi er 2/3 av verdien som er innstilt i **Legg inn totaleffekt**.

**Bare tilskudd, effektbegrensning:** Her stiller du inn effektbegrensningen for den elektriske tilleggsvarmeren når kompressoren er slått av. Grunninnstillingen samsvarer med verdien i **Legg inn totaleffekt**.

### 13.3.4 Tilskuddsvalg

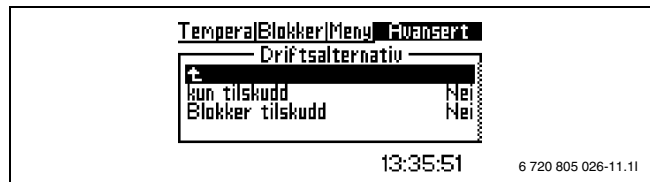


Fig. 69

Blokker start av kompressor og vifte.

- **Bare tilskudd** velges.
- Velg **Ja** og deretter **Lagre**. Varme og varmt tappevann forsynes via strømtilskuddet.

Menypunktet **Blokkere tilskudd** forhindrer oppvarming fra tilleggsvarmeren. Dette gjelder ikke under alarmdrift, varmtvannstopp, ekstra varmtvann og drift kun med elektrisk tilleggsvarmer.



**Blokkere tilskudd** anbefales ikke for normaldrift.

### 13.3.5 Startforsinkelse for strømtilskudd

- Innstill gjeldende startforsinkelse for tilskuddet. Så snart et tilskuddsbehov oppstår starter en timer med den innstilte tiden. Først når denne tiden har passert starter tilskuddet.
- Gå til **Avansert meny**
- Velg **Tilskuddsinnstillinger**
- Velg **Startforsinkelse**

### 13.3.6 Maks utetemperatur for tilskuddet

- Innstill høyeste utetemperatur for tilskuddsdrift. Når utetemperaturen overstiger innstilt verdi i 30 minutter blokkeres tilskuddsfunksjonen, unntatt ved alarmdrift, varmt tappevann desinfisering, ekstra varmtvann eller ved drift med kun tilskudd.

Tilskuddet aktiveres igjen når utetemperaturen blir lavere en innstilt verdi.

### 13.3.7 Blokker varmpumpe ved lav utetemperatur



Fig. 70

- Gå til **Avansert meny**
- Velg **Vernefunksjoner**
- Velg **Blokker varmpumpe ved lav utetemperatur**
- Velg Lagre

Med denne innstillingen kommer tilskuddet til å overta varme- og varmt tappevannsproduksjon dersom utetemperaturen er under den valgte temperaturen i minst 30 minutter.

### 13.3.8 Ekstern inngang 1/Ekstern inngang 2

Når **Ekstern inngang 1 / Ekstern inngang 2** aktiveres utfører styringscentralen de funksjonene som er valgt. Når den eksterne inngangen ikke lenger er aktiv, går styringscentralen tilbake til normal modus.

Ved oppstart av varmpumpen velges det om **Ekstern inngang 1** og **Ekstern inngang 2** skal aktiveres når inngangen er lukket eller åpen (→ kapittel 13.1).

Velg den eller de menyalternativene som skal utføres når **Ekstern inngang 1/Ekstern inngang 2** er aktivert:

- ▶ **Temperaturforandring**, med hvor mange grader turtemperaturen skal endres.
- ▶ **Stopp varmeproduksjon**, stopper hele varmeproduksjonen med unntak av frostbeskyttelsen.
- ▶ **Stopp varmtvannsladingen**, velg **Ja** hvis varmtvannproduksjonen med varmepumpen skal blokkeres.
- ▶ **Bare tilskudd**, velg **Ja** hvis varmepumpedrift skal blokkeres.
- ▶ **Begrens strømeffekt til**, velg den maksimale effekten som tilskuddet skal ha. Dette valget brukes ved tariffstyring.
- ▶ **Blokker kjøling**, velg **Ja** hvis kjøledrift skal blokkeres.
- ▶ **Ekstern blokkering** brukes når en viftekonvektor er installert i systemet som angir status for viften.
- ▶ **Beskyttelsestermostat**, slår av varmepumpen og sender en alarm.
- ▶ **Stopp tilskudd varmtvann** når **Ja** velges stenges strømtilskuddet av.
- ▶ **Stopp tilskudd radiatorer**, når **Ja** velges stoppes den ekstra varmekilden, dvs. bare kompressoren brukes.

### 13.3.9 Romfølerinntillinger (LCD)

#### Påvirkning romtemperaturføler

- ▶ Angi hvor mye en forskjell i romtemperatur 1 K (°C) skal påvirke børverdien for fremledningstemperaturen.

Eksempel: Ved et avvik på 2 K (°C) fra den innstilte romtemperaturen endres børverdien for fremledningstemperaturen med 4 K (°C) (2 K avvik \* Faktor 2 = 4 K). En høyere effekt gjør at romføleren har mer innflytelse, men kan også føre til større temperatursvingninger.

#### Utetemperaturvisning i romføler Ja/Nei

Hvis Ja veksler romføleren mellom å vise inne- og utetemperaturen.

## 13.4 Innstillinger for tappevarmtvann

### 13.4.1 Varmtvannstemperatur

Varmt tappevannsproduksjon styres med føler T3 (tankføler) og T9 (returføler i innledelen).

Varmt tappevannsoppvarming starter når temperaturen ved føler T3 faller under innstilt verdi, og stopper når temperaturen overstiger den innstilte verdien for T3+0,5 K og T9. Hvis stabilere temperatur på varmt tappevann ønskes kan stopptemperaturen for T9 økes til ønsket temperatur. Dette fører imidlertid til en betydelig effektivitetsreduksjon for varmepumpen.



Separat varmtvannsberedning med den ekstra varmekilden er bare mulig dersom den forventede makstemperaturen for den ekstra varmekilden ikke overstiger maks. fremledningstemperatur T1.

### 13.4.2 Kompressorturtall ved varmtvannsproduksjon

I fabrikkinnstillingen jobber kompressoren med minst trinn 3 og høyst med trinn 7 ved varming av berederen for det varme tappevannet.

Hvis kompressortrinnet under oppvarming av varmesystemet er høyere enn 3, kommer dette trinnet også til å brukes til varming av varmt tappevann. Hvis større komfort og raskere oppvarming av varmtvannsbereder ønskes, kan verdien "Minimum turtall ved lading med varmtvann" innstilles til ønsket verdi.



En endring av fabrikkinnstilling reduserer effektiviteten til varmepumpen, noe som kan føre til feilmeldinger for enkelte varmtvannsberedere.

### 13.4.3 Varmtvanns topp (termisk desinfisering)

Ved aktivering av program for termisk desinfisering av det varme tappevannet, varmer varmtvannsberederen opp til 65 °C med varmepumpe og tilskudd. Hvis temperaturen blir for høy for varmepumpen, stopper denne og der tilskuddet hever temperaturen til stopptemperatur. I

fabrikkinnstillingen er **Varmtvanns topp** ikke aktivert. Hvis funksjonen ønskes kan intervall i dager, og tidspunktet innstilles under **Avansert meny**.

- ▶ Gå til **Avansert meny**
- ▶ Velg **Varmtvann**
- ▶ Velg **Varmtvanns topp**

Hvis **Aktiver** under **Intervall** velges kommer **Varmtvanns topp** til å bli utført en gang og deretter deaktiveres igjen.

### 13.4.4 Varmtvannsirkulasjon

Tidsstyringen for sirkulasjonspumpen varmt tappevann stilles inn under **Avansert meny**.

- ▶ Gå til **Avansert meny**
- ▶ Velg **Varmtvann**
- ▶ Velg **Tidsstyring varmtvann**

På- og avstengning kan stilles inn for hver ukedag.

### 13.4.5 Ekstra varmtvann

Ekstra mye varmtvann produseres hvis man under innstilt antall timer midlertidig øker temperaturen på vannet i varmtvannsberederen til angitt stopptemperatur.

Varmepumpen starter funksjonen umiddelbart og bruker først kompressoren og deretter tilskuddet for temperaturøkningen. Når antallet timer er gått, går varmepumpen tilbake til normal varmtvannsdrift.



**FARE:** Fare for brannskader.

- ▶ Bruk blandingsventil ved varmtvannstemperaturer over 60 °C.

- ▶ Gå til **Avansert meny**
- ▶ Velg **Varmtvann**
- ▶ Velg **Ekstra varmtvann**
- ▶ **Antall timer**
- ▶ Angi hvor lenge ekstra varmtvann skal produseres
- ▶ Velg **Stopptemperatur**
- ▶ Still inn stopptemperatur for ekstra varmtvann.

## 13.5 Innstillinger for varmekrets 2

### 13.5.1 Aktiver shuntgruppe

Hvis shuntmodul for varmekrets 2 er installert, skal den kvitteres ved å velge **Aktiver shuntgruppe**.

- ▶ Velg **Ja** og deretter **Lagre** for å aktivere tilbehørskortet.

### 13.5.2 Varmekurve

Angi de samme innstillingene som for varmesystem 1 (→ kapittel 13.3.1).

### 13.5.3 Maksbegrense E12.T1 børverdi

Maksimal fremledningstemperatur for varmesystem (krets) 2 kan justeres.

Ved levering er denne verdien innstilt på 45 °C. Verdien kan være nødvendig å øke hvis kun radiatorer benyttes.

### 13.5.4 Driftstid for shunt

Hvis en sjuntet varmekrets er installert, må den aktuelle driftstiden for shuntventilen innstilles. Velg **Avansert meny**.

- ▶ Gå til **Avansert meny**
- ▶ Velg **Varme/Kjøling**
- ▶ Velg **Temperatur varmesystem 2**
- ▶ Velg **Shunt, driftstid**

Innstill driftstid i sekunder.



Hvis tiden ikke er angitt på shunten, skal den håndkjøres slik at det kan måles hvor lang tid det tar å gå fra helt lukket til helt åpen shunt (shunten blir stille når sluttposisjonsbryteren kobles fra).

### 13.5.5 Ekstern inngang 1/Ekstern inngang 2

Når **Ekstern inngang 1 / Ekstern inngang 2** aktiveres utfører styringscentralen de funksjonene som er valgt. Når den eksterne inngangen ikke lenger er aktiv, går styringscentralen tilbake til normal modus.

Ved oppstart av varmepumpen velges det om **Ekstern inngang 1** og **Ekstern inngang 2** skal aktiveres når inngangen er lukket eller åpen (→ kapittel 13.1).

Velg den eller de menyalternativene som skal utføres når **Ekstern inngang 1 / Ekstern inngang 2** er aktivert:

- ▶ Still inn **Temperaturforandring**, med hvor mange grader turtemperaturen skal endres.
- ▶ **Blokker kjøling**, velg **Ja** hvis kjøledrift skal blokkeres.
- ▶ **Ekstern stopp** brukes når en viftekonvektor er installert i systemet som angir status for viften.
- ▶ **Beskyttelsestermostat**, slår av varmekretspumpen og shunten samt sender en alarm.

### 13.5.6 Romfølerinnstillinger

Angi de samme innstillingene som for varmesystem 1 (→ kapittel 13.3.9).

## 13.6 Innstillinger for kjøledrift



Ved kjøledrift må hver kjølekrets være forsynt med en romtemperaturføler.

### 13.6.1 Blokker kjøling, varmekrets 1 og varmekrets 2

For kjøledriftens funksjon må blokkering av tilsvarende varmekrets oppheves på fanen Blokkering.

### 13.6.2 Kjøledrift



Kjøledrift under duggpunktet er kun mulig for varianten Frigocomfort ettersom denne er isolert og dermed beskyttet mot kondens.



Kjøledriften styres via hovedkretsen (T1, fremledningsføler og T5, romføler). Kjøledrift i kun krets 2 er derfor ikke mulig. "Blokker kjøle i varmekrets 1" blokkerer også kjølen i krets 2.



I kjøledrift kan krets 2-4 ikke ha høyere fremledningstemperatur enn krets 1. Dette innebærer at det ikke er mulig å kombinere gulvvarme på krets 1 med viftekonvektorer på krets 2.



Temperaturgrensen for kjølesesongen må ikke være lavere enn temperaturgrensen for varmesesongen. Hvis lavere verdi ønskes, må begge grenseverdier endres.

Det finnes to mulige driftsmodi for kjøling. Delvis kjøledrift over duggpunktet, f.eks. kjøling med gulvvarmesystemet (dette krever installasjon av fuktføler) og delvis kjøledrift under duggpunktet, f.eks. kjøling med viftekonvektorer (dette krever at varmesystemet er isolert og at varmebuffertanken er egnet for formålet).

Når utetemperaturen har vært over innstilt **Utetemperaturgrense** lenger tid enn verdien **Utsatt innen** går styringscentralen over til kjølesesong. **Direktestartgrense** aktiverer kjølesesongen uten utsettelse.

For at styringscentralen skal kunne overgå til kjølesesongen, må den gå ut av varmesesongen. Den samlede forsinkelsen blir dermed forsinkelsen etter varmesesongen pluss forsinkelsen foran kjølesesongen. I fabrikkinnstillingen er denne totaltiden 10 timer.

Innstillingsendring for f.eks. komfortheving:

En lavere verdi gir en raskere overgang til kjølesesongen om våren, men også en langsommere overgang til varmesesongen på høsten.

- ▶ Gå til **Avansert meny** på I/S-nivået.
- ▶ Velg **Varme/Kjøling**.
- ▶ Velg **Innstillinger for kjøling**.
- ▶ Velg **Kjølesesonginnstillinger**.
- ▶ Velg **Utetemperaturgrense**.
- ▶ Tilpass til ønsket verdi. Fabrikkinnstilling = 19 °C.
- ▶ Velg og juster andre verdier om nødvendig.



Gulvkretser i fuktige rom (f.eks. bad og kjøkken) må være stengt under kjøledrift.

Kjøledriften aktiveres i kjølesesongen når fremledningstemperaturen er over den innstilte verdien, samt at romtemperaturen > {Romtemperatur + **Romstemperaturendring** + halve **Koblingsdifferanse rom**}.

- Fremledningstemperaturen ligger over den innstilte verdien
- Romtemperaturen er høyere enn (romtemperatur + **Romstemperaturendring** + halve **Koblingsdifferanse rom**).

Innstillingsendring for f.eks. komfortheving:

En lavere verdi gir en raskere overgang til kjølesesongen om våren, men også en langsommere overgang til varmesesongen på høsten.

- ▶ Gå til **Avansert meny** på I/S-nivået.
- ▶ Velg **Varme/Kjøling**.
- ▶ Velg **Innstillinger for kjøling**.
- ▶ Velg **Fremledningstemperatur**.
- ▶ Juster til ønsket verdi. Fabrikkinnstilling = 22 °C.
- ▶ Velg **Romstemperaturendring**.
- ▶ Juster til ønsket verdi. Fabrikkinnstilling = 1 °C.
- ▶ Velg **Koblingsdifferanse rom**.
- ▶ Juster til ønsket verdi. Fabrikkinnstilling = 1 °C.

### 13.6.3 Fremledningstemperatur

#### Ved kjøledrift over duggpunktet (f.eks. kjøling via gulvkretser):

Still inn laveste fremledningstemperatur som er mulig for å unngå kondensdannelse i anlegget. For sikkerhets skyld må en fuktføler installeres.



For å sikre funksjon bør fuktsensorer installeres så nært som mulig det stedet i kjølekretsen der det er mest sannsynlig oppstår kondens. Koble til flere fuktfølere, dersom det ikke entydig er mulig å fastsette dette stedet. De vanligste stedene for montering av fuktsensorer, er på fremledningsrøret til det rommet som skal kjøles samt i nærheten av vinduer.

Innstillingene gjøres under **Avansert meny**.

- ▶ Gå til **Avansert meny**
- ▶ Velg **Varme/Kjøling**
- ▶ Velg **Innstillinger for kjøling**
- ▶ Velg **Fremledningstemperatur**

**Ved kjøledrift under duggpunktet (f.eks. viftekonvektor):**

Hvis kun viftekonvektorer eller tilsvarende system med kondens avledning og isolerte komponenter (rør, pumper, etc.) benyttes, får varmebærertemperaturen angis ned til 5 °C.

For å tillate kjøledrift under duggpunktet:

- ▶ Gå til **Avansert meny**
- ▶ Velg **Varme/Kjøling**
- ▶ Velg **Innstillinger for kjøling**
- ▶ Velg **Kjøling med duggpunktovervåkning**
- ▶ Velg **Nei** og deretter **Lagre**

**13.6.4 Signalutgang kjøling**

Signalutgang kjøling, kan brukes til f.eks. gi gulvvarmekretsfordeleren et omkoblingsignal om å koble fra varmedrift til kjøledrift.

Utgangen kan også brukes til å stenge en krets (f.eks. kjøkken og bad) eller for veksling mellom varme/kjøling for viften. Utgangen er aktiv i kjølesesongen og sender et 230 V-utgangssignal.

**13.7 Øvrige innstillinger**

Etter driftstart og oppstart ifølge kapittel 13.1- 13.6 er alle nødvendige innstillinger gjort. I tillegg til disse finnes det flere innstillinger som kan gjøres hvis det er nødvendig. Disse er beskrevet i dette kapitlet.

**13.7.1 Systemtrykk giver tilkoblet**

Systemtrykk giver finnes bare i Frigocomfort.



Velg alltid Ja.

**13.7.2 Drifstalternativ G2**

- ▶ Velg om varmebærerpumpe G2 skal gå kontinuerlig eller starte automatisk når kompressoren starter.
- I systemer uten bypass eller uten arbeidstank må G2 være i kontinuerlig drift.

For å justere driftsalternativet:

- ▶ Gå til **Meny** på I/S-nivået.
- ▶ Velg **Oppstart**.
- ▶ Velg **Drifstalternativ G2**.
- ▶ Tilpass til ønsket verdi.

**13.7.3 Tilkoblede ekstra følere**

Hvis varmtvannsføler T3 installeres, kommer denne automatisk til å kvitteres.

Er romføler T5 eller TT installert, autokvitteres også denne.

Er et varmesystem (krets) 2 installert og har romfølere, autokvitteres også E12.T5.

Alle følere kan deaktiveres ved behov.

**13.7.4 Korrigere føler**

Med dette meny punkt kan du korrigere alle viste verdier for temperaturføleren med maksimalt 5 °C oppover eller nedover. Verdien legges inn direkte i °C. Kun når det er absolutt nødvendig, kan den viste verdien endres av en temperaturføler.

**13.7.5 Mosjonskjøring, tidspunkt**

På det innstilte tidspunktet hvert døgn mosjonskjøres sirkulasjonspumpen G2 og veksventil VXV i ett minutt hver, såfremt de ikke har vært i drift i løpet av det siste døgnet. Fabrikkverdi er 2, som betyr 02:00. Min. = 0 maks = 23.

**13.7.6 Alarmsummer intervall**

Ved alarm lyder alarmsignalet med innstilt tid hvis ikke signalet deaktiveres. Fabrikkverdi er 1 minutt, maksverdi er 10 minutter.

**13.7.7 Koplingsdifferanse varme**

Under normale omstendigheter er det ingen grunn til å endre fabrikkinnstillingen. Det er bare hvis det er store temperatursvingninger i varmesystemet eller kompressoren stadig endrer hastighet mellom disse ytterposisjoner (0-7 trinn), at en justering er nødvendig.

**Koplingsdifferanse** avgjør når varmepumpens kompressor skal øke og redusere varmeeffekten i forhold til varmekurvens verdi. Disse verdiene er forskjøvet i forhold til varmekurven for å unngå at kompressoren starter og stopper kontinuerlig.

**Integrasjonstid**

Verdien **Integrasjonstid** er den normale innstillingen av koblingsdifferansen. Integrasjonstiden avgjør hvor raskt kompressorens hastighet skal reguleres hvis turtemperaturen (T1) avviker fra varmekurven mindre enn det som er angitt i menyen **Hurtigakselerasjon** eller **Hurtigbrems**.

Fabrikkinnstillingen 60 gradminutter (°min), innebærer at ved 1 °C avvikelse tar det 60 minutter før kompressorens hastighet øker eller minsker med 1 trinn. Ved 2 °C avvikelse tar det 30 minutter før kompressorens hastighet endres.

Stille inn varmekurven:

- ▶ Gå til **Avansert meny** på I/S-nivået.
- ▶ Velg **Varme/Kjøling**.
- ▶ Velg **Varmesystemets temperatur**.
- ▶ Velg **Koplingsdifferanse**.
- ▶ Velg **Integrasjonstid**.
- ▶ Still inn ønsket verdi

**Hurtigakselerasjon og Hurtigbrems**

Verdien bestemmer hvor mange grader temperaturen (T1) kan avvike fra varmekurven før kompressoren raskt skifter hastighet (varmeeffekt).

Fabrikkinnstilling er 5 °C (akselerasjon) 1 °C (brems), noe som innebærer at dersom fremledningstemperaturen T1 overstiger børverdien fra varmekurven med 1, ° så minsker hastigheten med 1 trinn (bremser). Reduksjonen skjer trinnvis så lenge avviket er 1° eller større under den instillbare tiden **Hurtigbrems**.

Det motsatte gjelder hvis T1 i stedet faller under varmekurven med 5°, da øker hastigheten (akselerasjon).

Still inn tillatt temperaturavvik:

- ▶ Gå til **Avansert meny** på I/S-nivået.
- ▶ Velg **Varme/Kjøling**.
- ▶ Velg **Varmesystemets temperatur**.
- ▶ Velg **Koplingsdifferanse**.
- ▶ Velg **Hurtigakselerasjon** eller **Hurtigbrems**.
- ▶ Still inn ønsket verdi

Still inn hvor lang tid avvik tillates før turtallet endres:

- ▶ Gå til **Avansert meny** på I/S-nivået.
- ▶ Velg **Varme/Kjøling**.
- ▶ Velg **Hurtigakselerasjon** eller **Hurtigbrems**.
- ▶ Still inn ønsket verdi Fabrikkinnstillingen er 15 min. (akselerasjon) resp. 5 min (brems).

Anbefales for nybygg og eksisterende bygninger.

**Hurtigstopp**

Verdien **Hurtigstopp** bestemmer hvor mange grader temperaturen (T1) kan overskride varmekurven før kompressoren stopper helt.

Still inn tillatt temperaturavvik:

- ▶ Gå til **Avansert meny** på I/S-nivået.
- ▶ Velg **Varme/Kjøling**.
- ▶ Velg **Varmesystemets temperatur**.
- ▶ Velg **Koplingsdifferanse**.
- ▶ Velg **Hurtigstopp**.
- ▶ Still inn ønsket verdi Fabrikkinstillingen er 10 °C.

### 13.7.8 Koplingsdifferanse kjøling

Tilsvarende innstillinger som beskrevet i Kapittel 13.7.7 for varme finnes også for kjøledrift.

Still inn koblingsdifferansen i kjøledrift:

- ▶ Gå til **Avansert meny** på I/S-nivået.
- ▶ Velg **Varme/Kjøling**.
- ▶ Velg **Innstillinger for kjøling**.
- ▶ Velg **Koplingsdifferanse**.
- ▶ Velg parameteret som skal innstilles.
- ▶ Still inn ønsket verdi

### 13.7.9 Varmekabel

For å forhindre isdannelse i avløpsanlegget ved lave temperaturer og ved avising, skal varmekabelen aktiveres.

Innstillingsendring:

- ▶ Gå til **Avansert meny**
- ▶ Velg **Vernefunksjoner**
- ▶ Velg **Varmekabel tid etter avising**
- ▶ Still inn ønsket verdi Fabrikkinstillingen = 15 min.
- ▶ Velg Lagre

### 13.7.10 Driftstider og forbruk

Her vises totale driftstider for styringssentral, kompressor og tilskudd (aktiv tilkobling). Det kan også gjøres korttidsmålinger for kompressor og tilskudd.

## 13.8 Hurtigomstart av varmepumpe?

Omgå alle timere ved start av varmepumpen:

- ▶ Velg **Meny**
- ▶ Velg **Hurtigomstart av varmepumpe?**
- ▶ **Ja** og velg deretter **Lagre**.

Varmepumpen starter etter 20 sekunder når behovet for kjøling/oppvarming skjer og alle interne timere i utedelen er utløpt. Interne timere kan ikke påvirkes.



Restart-timeren i utedelen kan føre til at varmepumpen ikke starter umiddelbart.

## 13.9 Uttørring



Uttørring forutsetter at det er installert gulvvarmeslynger i gulvet.



Uttørring må skje med kontinuerlig tilgang til strøm. Ved bruk av uttørring skal derfor strømtilkoblingen gjøres på normal måte.

Uttørkingsfunksjonen brukes for å drive fuktighet ut av gulvet i nybygde hus. Uttørkingsprogrammet har høyeste prioritet, dvs. at alle andre funksjoner bortsett fra sikkerhetsfunksjoner og kun tilskuddsdrift deaktiveres. Alle kretser medvirker i uttørringen.

Uttørringen sker i tre faser:

- Oppvarmingsfase
- Fase med makstemperatur
- Nedkjølingsfase

Oppvarming og avkjøling gjøres trinnvis og hvert trinn er minst én dag. Fasen med maksimal temperatur regnes som ett trinn. Ved fabrikkverdier blir det 9 trinn: Oppvarmingsfase 4 trinn (25 °C, 30 °C, 35 °C, 40 °C), Maksimal temperatur (45 °C i fire dager), avkjølingsfase 4 trinn (40 °C, 35 °C, 30 °C, 25 °C)

For aktivering av uttørkingsprogrammet: → kapittel 13.9.1.

Det er mulig å avbryte et pågående program. Etter avsluttet program går varmepumpen tilbake til normal drift.

Etter et strøbrudd fortsetter uttørkingsprogrammet fra samme modustrinn som da det ble avbrutt.

### 13.9.1 Aktivering av uttørkingsprogram

- ▶ Gå til **Meny** på I/S-nivået.
- ▶ Velg **Oppstart**.
- ▶ Velg **Uttørring**.
- ▶ Velg **Ja** om uttørring skal utføres.

**Pågående programsteg** likesom **Gjenstående tid for pågående steg** vises. Det er mulig å endre programtrinn.

### 13.9.2 Varmekilde for uttørring

Valg av varmekilde for uttørkingsprosessen gjøres på Frigocomfort-modulens kontrollpanel.

Velg varmekilde for uttørringen:

- Varmekilde 0: Kompressor og tilskudd
- Varmekilde 1: Kompressor
- Varmekilde 2: Tilskudd

### 13.9.3 Programinnstillinger for uttørring

Følgende endringer i programinnstillingene kan gjøres i menyen:

- Fremledning temperaturøkning per varmetrinn
- Dager per oppvarmingstrinn
- Høyeste fremledning
- Dager med maks kapasitet
- Temperaturminskning per trinn
- Dager per nedkjølingstrinn

## 14 Timere (tidsprogram)



Fig. 71

Styringssentralen har flere ulike timere. Statusen for disse vises på menyen **Timer**. Kun aktive funksjoner vises i menyen, øvrige er skjult til de aktiveres.

### Ekstra varmtvann

Viser tiden som gjenstår i ønsket funksjon for ekstra produksjon av varmt tappevann.

### Tilskudd, start

Viser nedtelling av timeren for forsinkelse av tilskudd.

### Forsinkelse før alarndrift

Viser tiden som gjenstår før tilskuddet aktiveres når en alarm er utløst.

### Kompressor start

Viser tiden som gjenstår av kompressorens startforsinkelse.

### Varme, driftstid ved varmtvannsbehov

Viser tiden som gjenstår før den maksimale tiden i varmedrift oppnås, hvis det foreligger et samtidig varmt tappevannsbehov.

### Varmtvann, driftstid ved varmebehov

Viser tiden som gjenstår før den maksimale tiden for varmt tappevannsproduksjon oppnås, hvis det foreligger et samtidig varmebehov.

### Forsinkelse før varmesesong

Viser tiden som gjenstår til varmesesong aktiveres i varmepumpen.

### Forsinkelse utkobling av varmesesong

Viser resterende tid til varmesesongen deaktiveres i varmepumpen.

### Forsinkelse før kjølesesong

Viser tiden som gjenstår til kjølesesong aktiveres i varmepumpen.

### Forsinkelse utkobling av kjølesesong

Viser tiden som gjenstår til kjølesesong deaktiveres i varmepumpen.

### Blokkering romfølerpåvirkning

Viser tiden som gjenstår når romføleren er blokkert.

### Varmt tappevanns-topp, intervall

Viser tiden som gjenstår til neste varmt tappevanns-topp.

### Varmekabel

Viser hvor lang tid varmekabelen er aktivert etter avisingsfunksjon.

## 15 Feil

Alarmen som vises i displayet gjelder i hovedsak for Frigocomfort-modulen. Alarm som oppstår i varmepumpen må kontrolleres med diagnoseverktøyet (tilbehør) (→ kapittel 15.10).

Under menyen **Alarm** finnes:

- **Alarmlogg**
- **Alarmhistorikk**
- **Infologg**



Fig. 72

Kundenivå (K) gir tilgang til alarminformasjonen i **Alarmlogg**.

Installatørnivået (I/S) gir tilgang til:

- **Slette alarmlogg?**
- Informasjon om **Alarmhistorikk**
- Informasjon om **Infologg**
- **Slett infologg**

### 15.1 Alarmhistorikk

#### Alarminformasjon

Utløste alarmer lagres i kronologisk rekkefølge. Vri på dreieknappen for å vise all informasjon om den siste alarmeren. Vri du videre på dreieknappen, vises tidligere alarmer.

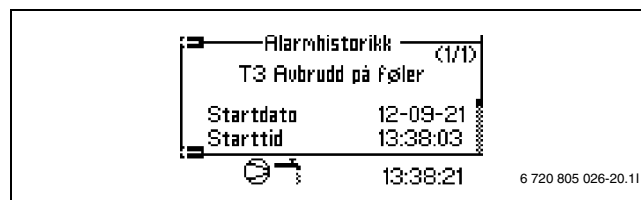


Fig. 73

Informasjonen under alarmforløp består av en overskrift med detaljert informasjon om tidspunkt, temperatuere i alle følerne og status for alle utganger på det tidspunktet da alarmeren ble utløst.

### 15.2 Alarmlogg og Infologg

I **Alarmlogg** og **Infologg** lagres intruffne alarm og advarsler i kronologisk rekkefølge.

► Slett **Alarmlogg** og **Infologg** etter avsluttet driftsstart.

### 15.3 Eksempel på alarm:

Når en alarm utløses, blir det vist en melding i displayet, og et varselsignal lyder. Displayet viser årsak, tidspunkt og dato for alarmeren.



Fig. 74

Hvis menyknappen trykkes inn når **Kvitter** er merket, slukker alarmsymbolet i menyvinduet samt i alarmloggen og lydsignalet stopper. Varmepumpen starter igjen hvis det er varmebehov.

Hvis feilen ikke er rettet opp, fortsetter alarmsymbolet (→ [10] bilde 51) å lyse og indikasjonslampen går over fra blinkende rødt til fast rødt lys. Hver alarm som oppstår lagres i alarmloggen der samtlige alarmer er vist. For aktive alarmer er alarmsymbolet tent.

Alarmsymbolet vises både for alarm i varmepumpen og for alarm i Frigocomfort-modulen, hvis alarm oppstår i begge enhetene kommer derfor to alarmsymboler til å vises.

### 15.4 Ingen visninger på displayet

#### 15.4.1 Mulig årsak 1: Feil på sikring i husets sikringsskap/el-sentral.

- Kontroller at sikringene i husets sikringsskap er hele.
- Bytt sikring/tilbakestill automatsikring ved behov.

Varmepumpen går automatisk tilbake til driftsmodus etter at feilen er rettet opp.

#### 15.4.2 Mulig årsak 2: Manøversikringen i Frigocomfort-modulen er utløst.

- Bytt sikring på IOB-A-kortet.

### 15.5 Samtlige alarmer, varsler og informasjonsvindu

En alarm kan oppstå midlertidig på grunn av ulike omstendigheter. Det innebærer imidlertid aldri noen risiko å tilbakestille en alarm. I dette avsnittet beskrives alle alarmer som kan opptre i menyvinduet. Beskrivelsen gir deg en forståelse av hva som ligger i alarmeren, og hva som kan gjøres av tiltak for å løse det.

Alarmloggen inneholder signaler og varsler.

## 15.6 Alarmdisplay

### 15.6.1 Avbrudd/kortslutning på føler



Fig. 75

Alle følere som er koblet til varmeanlegget kan avgir en alarm ved en oppstått feil. I eksempelet er det føler T3, varmt tappevann, som har avgitt alarm. Alle følere avgir alarm på samme måte.

#### Mulig årsak 1: Midlertidig forstyrrelse:

- ▶ Ingen tiltak er nødvendige.

#### Mulig årsak 2: Feil i temperaturføler eller feil på tilkobling.

- ▶ Kontroller følerens tilkobling.
- ▶ Kontrollmål føler (→ Kapittel 8.4.3)

### 15.6.2 Maksimal fremledningstemperatur eller Maksimal fremledningstemperatur, varmesystem 2

En alarm utløses dersom fremledningstemperaturen overstiger den innstilte verdien med 6 K, dvs. **T1 Maksimal børverdi** + 6 K. Dette er for å beskytte gulvvarmekretsen.

#### Mulig årsak 1: feilaktig innstilt verdi for T1 Maksimal børverdi

- ▶ Kontroller **T1 Maksimal børverdi**. Juster ved behov.

#### Mulig årsak 2: forstyrrelse i volumflyten

- ▶ Kontroller filter og termostatventil.

#### Mulig årsak 3: feil innstilling av maks. fremledningstemperatur

- ▶ Ved separat varmtvannsbereder, må forventet temperatur for tilskuddet ikke overstige maks. fremledningstemperatur T1. Innstillingene kan justeres for det eksterne tilskuddet eller for T1.

### 15.6.3 T8 Høy varmebærertemperatur eller T71 Høy fremledningstemperatur

I Frigocomfort-modulen finnes to følere, T8 og T71, som av sikkerhetsgrunner stopper varmepumpen hvis temperaturen på fremledningen blir høyere enn innstilt verdi.

#### Mulig årsak 1: For lite volumflyt i varmepumpen:

- ▶ Kontroller at varmebærerpumpen ikke har stanset.
- ▶ Kontroller at alle ventiler er åpne. I varmesystem med termostatventiler skal ventilene stå helt åpne, og i gulvvarmesystem kreves det at minst halvparten av sløyfene er helt åpne.
- ▶ Hvis varmebærerpumpens hastighet (G2) ikke er selvjusterende: Øk varmebærerpumpens hastighet. Bemerk at hastigheten på sirkulasjonspumpen for varmesystemet også må økes, ettersom denne må være høyere enn varmebærerpumpens hastighet.
- ▶ Velg **Kvitter**.

#### Mulig årsak 2: Tett filter

- ▶ Kontroller filteret.
- ▶ Rengjør filteret ved behov, (→ Kapittel 19.1).
- ▶ Velg **Kvitter**.

### 15.6.4 Feil på hovedkort, varmesystem

Feil på IOB-A-kortet i Frigocomfort-modulen eller kommunikasjonen til dette.

- ▶ Kontroller LED-lampen på kretskortet, den ska blinke grønt.
- ▶ Kontroller termineringssvitsjen S1 (→ bilde 32), den skal være i modus ikke terminert.
- ▶ Kontroller CAN-bus tilkoblingene til IOB-B-kortet.
- ▶ Kontroller laskingen på IOB-B-kortet ifølge elskjema (→ Bilde 34).

- ▶ Kontroller spenningstilførsel på CANbus. Spenningen skal være ca. 12 V DC.
- ▶ Bytt ut feilaktig/ ikke fungerende IOB-kort.

### 15.6.5 Feil på tilbehørskort

Feil på tilbehørskortet (IOB-B) i Frigocomfort-modulen eller kommunikasjonen til dette.

- ▶ Kontroller LED-lampen på kretskortet, den ska blinke grønt.
- ▶ Kontroller termineringssvitsjen S1 (→ Bilde 32), den skal være i modus ikke terminert.
- ▶ Kontroller CAN-bus tilkoblingene til IOB-B-kortet.
- ▶ Kontroller laskingen på IOB-B-kortet ifølge elskjema (→ Bilde 34).
- ▶ Kontroller spenningstilførsel på CANbus. Spenningen skal være ca. 12 V DC.
- ▶ Bytt ut feilaktig/ ikke fungerende IOB-kort.

### 15.6.6 Feil på romfølerkort eller Feil på E12.T5 romfølerkort

Feil på CANbus-tilkoblet romføler eller kommunikasjonen til denne.

- ▶ Kontroller terminerings laskene mot S1, de skal være i modus terminert.
- ▶ Kontroller termineringsinnstillingen i romføleren.
- ▶ Kontroller spenningstilførsel på CANbus. Spenningen skal være ca. 12 V DC.
- ▶ Bytt ut feilaktig/ defekt romføler.

### 15.6.7 Feil på multifunksjonskort (i tilbehør Multimodul)

Feil på multifunksjonskort eller kommunikasjonen til dette.

- ▶ Kontroller LED-lampen på kretskortet, den ska blinke grønt.
- ▶ Kontroller terminerings laskene mot S1, de skal være i modus terminert.
- ▶ Kontroller CANbus-tilkoblingene til romføleren.
- ▶ Kontroller spenningstilførsel på CANbus. Spenningen skal være ca. 12 V DC.
- ▶ Bytt ut feilaktig/ defekt romføler.

### 15.6.8 Frostbeskyttelse veksler T9 aktivert

Alarmen skal beskytte kondensatoren slik at den ikke fryser ved lave temperaturer. Mulige årsaker:

- ▶ **Ved avisning:** Er det nok vann i systemet?
- ▶ **Ved kjøledrift:**
  - For lavt innstilt fremledningstemperatur i forhold til kjølesystemet.
  - Forstyrrelse i volumflyten i anlegget. Kontroller at filteret ikke er tett, rengjør ved behov (→ kapittel 19.1).

### 15.6.9 Fuktvakt utløst eller Fuktvakt utløst, varmesystem 2

Kondensvakt er utløst av fukt på systemet eller feil på føler.

#### Mulig årsak 1: fremledningstemperaturen er for lavt innstilt i forhold til luftfuktigheten

- ▶ Hvis det finnes fuktutfelling på røret. Juster eventuelt fremledningstemperaturen til laveste mulige fremledningstemperatur (→ kapittel 13.6.2).

#### Mulig årsak 2: defekt føler:

- ▶ Hvis det ikke finnes fuktutfelling på røret, kontroller og/eller bytt ut føleren.

### 15.6.10 Alarm fra varmepumpe

Det har oppstått en feil i varmepumpen.

- ▶ Kontroller tilkoblingene av signalkabelen i varmepumpen og samt i Frigocomfort-modulen. Tilkobling S2 på varmepumpen må være koblet til koblingspunkt S2 på Frigocomfort-modulen og tilsvarende for S3.
- ▶ Kontroller feilkode med diagnoseverktøy (tilbehør).
- ▶ Kontroller nettspenningen til uteenheten.

- ▶ Hvis strømforsyningen til Frigocomfort-modul eller varmepumpen brytes for et kort øyeblikk, bryt strømforsyningen for begge enhetene omtrent samtidig, og vent minst i ett minutt før du slår på strømmen igjen. Vent og kontroller at alarmen forsvinner.

#### 15.6.11 Lav nettspenning

Umiddelbart når nettspenningen synker under 170V tennes informasjonssymbolet i display-vinduet. Hvis spenningen vedvarer under 170V mer enn en time aktiveres alarmen.

- ▶ Kontroller nettspenningen.

#### 15.6.12 Beskyttelsestermostat utløst eller Beskyttelsestermostat VS2 utløst

- ▶ Hvis temperaturbegrenseren larmer; kontroller maksbegrensningen av T1 for kretsen og reduser denne om nødvendig (→ kapittel 13.5.3).

#### 15.6.13 Varmebørverdi ved uttørring ikke oppnådd

Alarmen aktiveres hvis temperaturen for det aktuelle trinnet i uttøringsprogrammet ikke oppnås innen den innstilte tiden.

#### 15.6.14 Overbelastet transformator

Hvis spenningen på sekundærsiden av transformatoren faller under 9 V, mens spenningen på primærsiden er OK, løses en alarm ut og alle utganger fristilles. Alarmen kvitteres manuelt.

- ▶ Kontroller spenningen på sekundærsiden.
- ▶ Feil i transformatoren. Bytt ut hovedkortet.

#### 15.6.15 Overopphetingsbeskyttet el-kolbe



Fig. 76

#### Mulig årsak 1: Overopphetningsbeskyttelsen for strømtilførselen er løst ut.

- ▶ Kontroller at varmemepumpen ikke har stanset.
- ▶ Tilbakestill overopphetingsvernet på strømtilskuddet. Knapp for tilbakestilling finnes på strømboksen i Frigocomfort-modulen.
- ▶ Velg **Kvitter**.

#### 15.6.16 Intet systemtrykk

Hvis systemtrykket ligger under 0,5 bar aktiveres trykkvakten som slår av strømtilførselen og utløser alarmen **Intet systemtrykk**. Korriger feilen:

- ▶ Kontroller at ekspansjonskaret og sikkerhetsventilen har det angitte trykket for anlegget.
- ▶ Øk trykket langsomt i varmesystemet ved å fylle på vann med fyllkranen.
- ▶ Kvitter alarmen manuelt ved å trykke på bryteren på Frigocomfort-modulens kontrollpanel (→ [4] bilde 49).

## 15.7 Advarsler

### 15.7.1 Er varmepumpen sikret for denne ytelsen?

Advarselen aktiveres for å sikre at anlegget er tilpasset for den aktuelle belastningen.

I infologgen lagres teksten **Kontroll av sikring**.

- ▶ Kontroller at varmepumpe og Frigocomfort-modul er tilkoblet med rett sikringsstørrelse.

### 15.7.2 Maksimal arbeidstemperatur varmepumpe

I infologgen lagres teksten **Maksimal arbeidstemperatur varmepumpe**.

I Frigocomfort-modulen er det en føler, T9, som av sikkerhetsgrunner stanser varmepumpen hvis temperaturen på returvannet fra varmesystemet blir for høy.

#### Mulig årsak 1: Varmeinnstillingen er så høyt stilt inn at varmesystemets returtemperatur blir for høy:

- ▶ Reduser varmeinnstillingen.

#### Mulig årsak 2: Ventilene ved gulvvarmen eller radiatorene er lukket:

- ▶ Åpne ventilene.

#### Mulig årsak 3: Volumflyten i varmepumpen er større enn volumflyten i varmesystemet:

- ▶ Kontroller varmekretsens hastighet og innstill volumflyten ifølge kapittel 17.3.

### 15.7.3 Høy temperaturforskjell varmemepumpe

Dette advarselsvinduet vises når temperaturforskjellen mellom følerne T8 og T9 blir for høy (> 13 K).

#### Mulig årsak 1: For lite volumflyt i varmepumpen:

- ▶ Kontroller at varmemepumpen ikke har stanset.
- ▶ Kontroller at alle ventiler er åpne. I varmesystem med termostatventiler skal ventilene stå helt åpne, og i gulvvarmesystem kreves det at minst halvparten av sløyfene er helt åpne.
- ▶ Hvis varmemepumpens hastighet (G2) ikke er selvjusterende: Øk varmemepumpens hastighet. Bemerk at hastigheten på sirkulasjonspumpen for varmesystemet også må økes, ettersom denne må være høyere enn varmemepumpens hastighet.

- ▶ Velg **Kvitter**.

#### Mulig årsak 2: Tett filter:

- ▶ Kontroller filteret.
- ▶ Rengjør filteret ved behov, (→ Kapittel 19.1).
- ▶ Velg **Kvitter**.

### 15.7.4 For kort vekslingstid for gulvvarme

I infologgen lagres teksten **For kort vekslingstid for gulvvarme**

Advarselen vises dersom verdien **Utsatt innen** settes til kortere tid enn 7 timer eller verdien **Utsettelse etter** settes til kortere tid enn 7 timer, noe som ikke anbefales ved gulvvarme.

### 15.7.5 Tenk på risikoen med kondensutfelling eller Tenk på risikoen med kondensutfelling, varmesystem 2

I infologgen lagres teksten **Tenk på risikoen med kondensutfelling** eller **Tenk på risikoen med kondensutfelling, varmesystem 2**.

Alarmen vises dersom fremledningstemperaturen ved kjøledrift settes lavere enn 21 °C.

## 15.8 Informasjonssvindu

### 15.8.1 Lav nettspenning

Hvis nettspenningen synker under 170V tennes informasjonssymbolet i display-vinduet. Når nettspenningen konstant har vært lavere enn 170 V i en time, aktiveres også en alarm.

- ▶ Kontroller nettspenningen.

### 15.9 Infosymbol

Enkelte hendelser i varmepumpedriften vises med et symbol på displayet uten at en alarm løser ut. Ingen tiltak kreves for disse hendelser, men de lagres i infologgen.

Når teksten i infologgen er lest forsvinner symbolet fra displayet.

### 15.9.1 For varmt til varmepumpedrift

Hvis temperaturen overstiger 46 °C sammenhengende i 30 minutter, aktiveres infosymbolet. Tilskuddet tar over driften av systemet. Kvittering når temperaturen er tilbake under 46 °C.

### 15.9.2 For kaldt til varmepumpedrift

Hvis utetemperaturen understiger den innstilte verdien i **Blokker varmepumpe ved lav utetemperatur** (fabrikkverdi – 15 °C) stopper varmepumpen. Alarmen aktiveres og varmeanlegget går over til drift med kun tilskudd.

### 15.9.3 Maksimal fremledningstemperatur varmepumpe

Temperaturen i systemet har oppnådd makstemperatur for varmepumpen.

#### Mulig årsak 1: Varmekurven er for høyt innstilt

- ▶ Justere varmekurven (→ kapittel 13.5.2).

#### Mulig årsak 2: feilaktig innstilt verdi Blokker varmepumpen ved lav utetemperatur.

- ▶ Stille inn bivalenspunkt (→ 13.3.7).

#### Mulig årsak 3: forstyrrelse i volumflyten

- ▶ Kontroller filter og ventiler

### 15.9.4 Maksimal fremledningstemperatur tilskudd

Tilskuddet har oppnådd maksimal fremledningstemperatur.

#### Mulig årsak 1: Varmekurven er for høyt innstilt

- ▶ Justere varmekurven (→ kapittel 13.5.2).

#### Mulig årsak 2: feilaktig innstilt punkt Blokker varmepumpen ved lav utetemperatur.

- ▶ Stille inn bivalenspunkt (→ 13.3.7).

#### Mulig årsak 3: forstyrrelse i volumflyten

- ▶ Kontroller filter og ventiler

### 15.9.5 Maksimal arbeidstemperatur tilskudd

Tilskuddet har oppnådd maksimal returledningstemperatur.

#### Mulig årsak 1: Varmekurven er for høyt innstilt

- ▶ Justere varmekurven (→ kapittel 13.5.2).

#### Mulig årsak 2: feilaktig innstilt verdi Blokker varmepumpen ved lav utetemperatur .

- ▶ Stille inn bivalenspunkt (→ 13.3.7).

### 15.9.6 For kald fremledning eller For kald fremledning, varmesystem 2

Hvis temperaturen på fremledningen faller under innstillingsverdien i mer enn 15 minutter, slås varmepumpen av og alarmen aktiveres.

### 15.9.7 For høy returtemperatur, kjøle

Alarmen vises hvis det blir for varmt i returledningen til varmepumpen (T9).

- ▶ Kontroller fireveisventilen ved gjentatte advarsler.

## 15.10 Kontroll av varmepumpen med diagnoseverktøy (tilbehør)

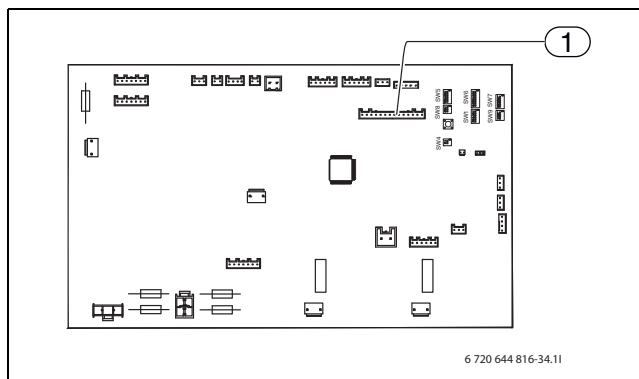


Fig. 77

[1] Tilkobling av diagnoseverktøy

### 15.10.1 Kontroll av varmepumpen

Varmepumpens funksjon kan kontrolleres med innstillinger i diagnoseverktøyet (tilbehør).

SW2					
1	2	3	4	5	6
0	0	0	0	0	0

Fig. 78 SW2

[1] PÅ

[0] AV

I varmepumpens servicemanual finnes en liste over de kodene som brukes i SW2 for kontroll av varmepumpens ulike funksjoner, samt forslag til tiltak ved eventuelle feil.

Servicemanualen leveres sammen med diagnoseverktøyet.

## 15.10.2 Kjølekretsskjema

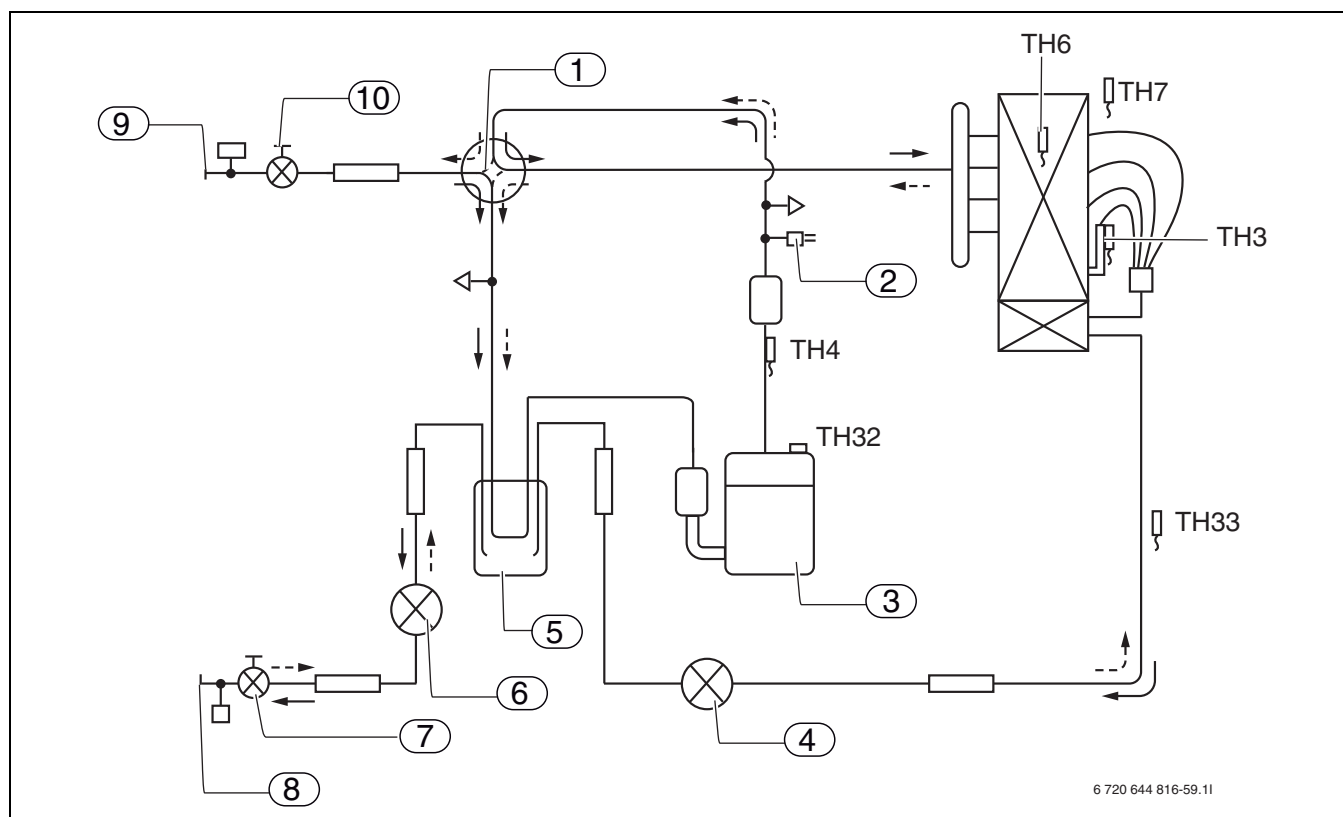


Fig. 79 Kjølemiddelkrets, ODU 7,5

- [1] 4-veisventil
- [2] Høytrykkspressostat 63H
- [3] Kompressor
- [4] Ekspansjonsventil A
- [5] Væskeutskiller
- [6] Ekspansjonsventil B
- [7] Sperreventil
- [8] Væsketilkobling kjølemedia (ved varme)
- [9] Gasstilkobling kjølemedia (ved varme)
- [10] Serviceutgang
- [TH32]Temperaturføler kompressor
- [TH33]Temperaturføler omgivelser
- [TH3] Temperaturføler fordampner  
(varmedrift = fordamping, kjøledrift = kondensasjon)
- [TH4] Temperaturføler hetgass
- [TH6] Temperaturføler kondensator  
(varmedrift = underkjøling, kjøledrift = kondensasjon)
- [TH7] Temperaturføler omgivelser

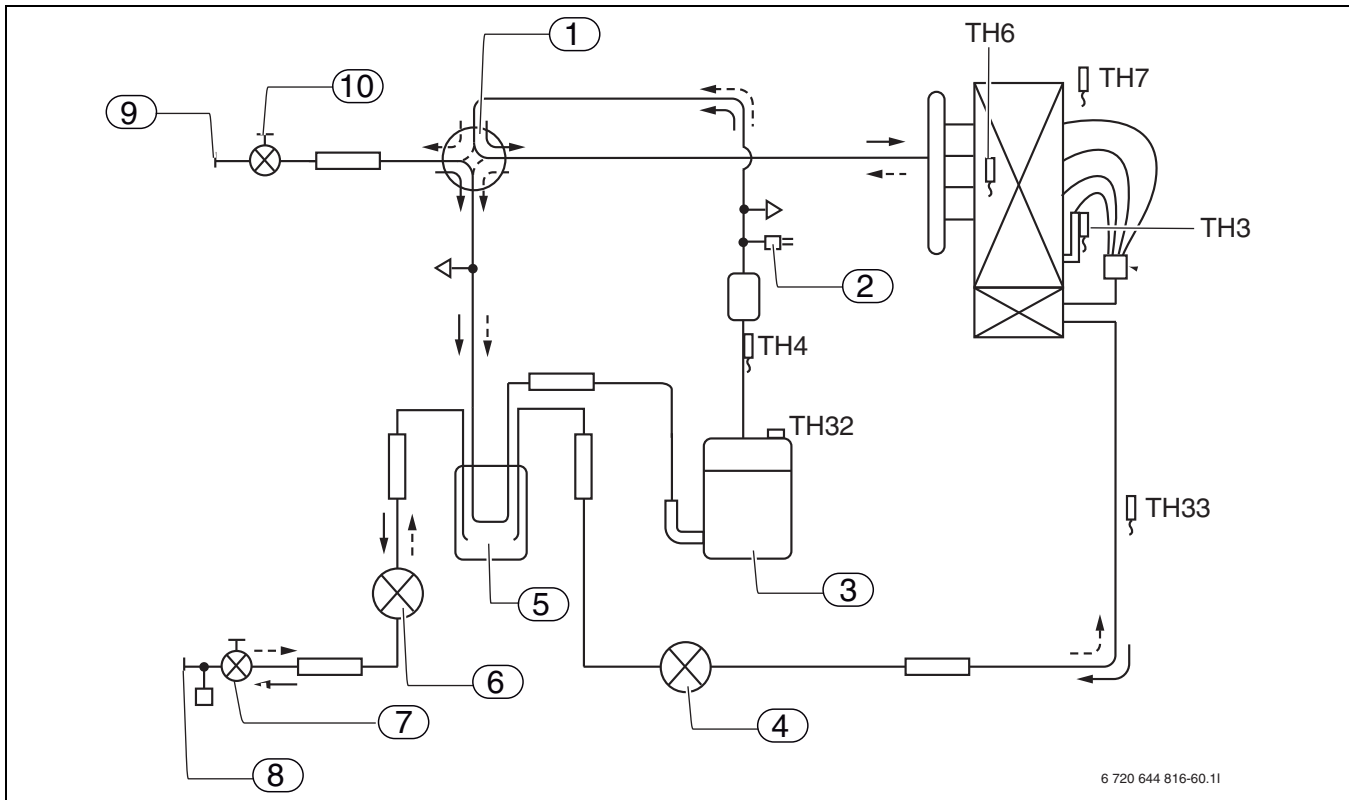


Fig. 80 Kjøllemiddelkrets, ODU 10, 11

- [1] 4-veisventil
- [2] Høytrykspresostat 63H
- [3] Kompressor
- [4] Ekspansjonsventil A
- [5] Væskeutskiller
- [6] Ekspansjonsventil B
- [7] Sperreventil
- [8] Væsketilkobling kjølemedia (ved varme)
- [9] Gasstilkobling kjølemedia (ved varme)
- [10] Serviceutgang
- [TH32]Temperaturføler kompressor
- [TH33]Temperaturføler omgivelser
- [TH3] Temperaturføler fordampner  
(varmedrift = fordamping, kjøledrift = kondensasjon)
- [TH4] Temperaturføler hetgass
- [TH6] Temperaturføler kondensator  
(varmedrift = underkjøling, kjøledrift = kondensasjon)
- [TH7] Temperaturføler omgivelser

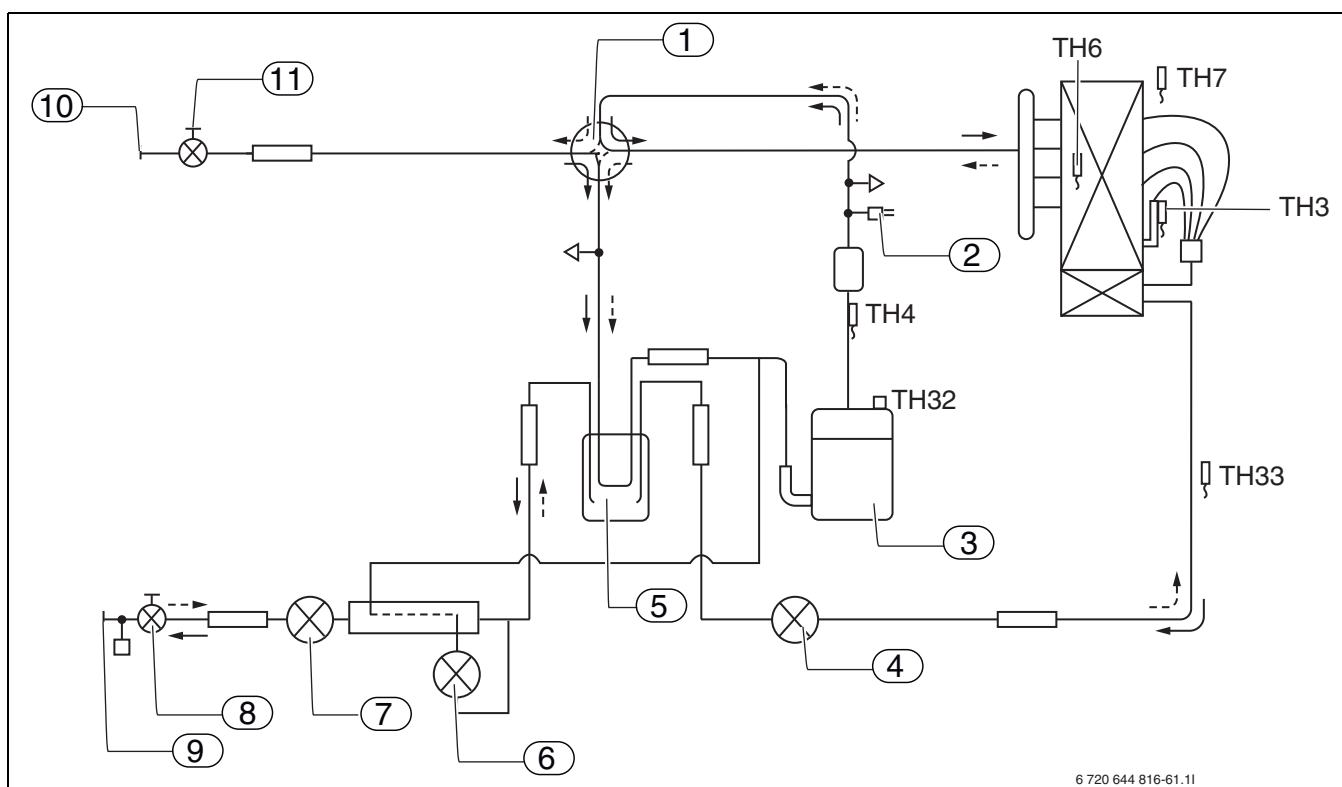


Fig. 81 Kjølemiddelkrets, ODU 12

- [1] 4-veisventil
- [2] Høytrykkspressostat 63H
- [3] Kompressor
- [4] Ekspansjonsventil A
- [5] Væskeutskiller
- [6] Ekspansjonsventil C
- [7] Ekspansjonsventil B
- [8] Sperreventil
- [9] Væstilkobling kjølemedia (ved varme)
- [10] Gasstilkobling kjølemedia (ved varme)
- [11] Serviceutgang
- [TH32]Temperaturføler kompressor
- [TH33]Temperaturføler omgivelser
- [TH3] Temperaturføler fordampner  
(varmedrift = fordamping, kjøledrift = kondensasjon)
- [TH4] Temperaturføler hetgass
- [TH6] Temperaturføler kondensator  
(varmedrift = underkjøling, kjøledrift = kondensasjon)
- [TH7] Temperaturføler omgivelser

## 16 Fabrikkinnstillinger

### 16.1 Fabrikkinnstillinger

I tabellen under vises de verdiene som er forinnstilte ved leveransen fra fabrikk (fabrikkverdier). Disse verdiene kan endres av brukeren/kunden (K) via kundenivåene **Meny** og **Avansert meny**.

Menyvalgene i installasjons- og servicemenyene (I/S) som vises i følgende tabeller blir tilgjengelige for installatøren etter at tilgangsnivået er endret i den vanlige eller avanserte menyen.

Meny	Nivå	F-verdi
<b>Hurtigomstart av varmepumpe?</b>	I/S	Nei
Oppstart		
__\Innstilling av klokke		
__\__\Still inn dato	I/S	dd-mm-åå
__\__\Still inn dato	I/S	tt:mm:ss
__\Funksjon tilbehørskort	I/S	Nei
__\Innkoblede ekstra følere		
__\__\T3 kvittert	I/S	Ja
__\__\T5 kvittert (T5)	I/S	Ja
__\Tilkoblingseffekt		
__\__\Angi total effekt	I/S	9,0 kW
__\__\Kompressor drift, effektbegrensning	I/S	2/3
__\__\Kun tilskudd, effektbegrensning	I/S	3/3
__\Håndkjøring	I/S	Nei
__\Tilskuddsvalg		
__\__\Kun tilskudd?	I/S	Nei
__\__\Blokkere tilskudd?	I/S	Nei
__\Språk	I/S	Valgt
__\Korriger føler	I/S	0
__\Vedlikeholdsdrift tidspunkt	I/S	02:00
__\Alarmsummer signallengde	I/S	1 min
__\Laveste utetemperatur	I/S	-10 °C
__\Maksbegrense T1 Børverdi	I/S	45 °C
__\Maksbegrense E12.T1 Børverdi	I/S	45 °C
__\Ekstern inngang		
__\__\Aktiv hvis	I/S	Lukket
__\__\Temperaturrendring	I/S	0 °C
__\__\Stopp lading av varmt tappevann	I/S	Nei
__\__\Stopp varmeproduksjon	I/S	Nei
__\__\Kun tilskudd	I/S	Nei
__\__\Begrense strømeffekt til	I/S	3/3
__\__\Blokkere kjøling	I/S	Nei
Viftesvar		Nei
Beskyttelsestermostat		Nei
<b>Romtemperatur, innstilling (T5)</b>	K	20 °C
<b>Romtemperaturinnstilling, varmesystem2</b>	K	20 °C
<b>Ekstra varmt tappevann</b>	K	0 t

Tab. 28 Meny

Avansert meny	Nivå	F-verdi
<b>Varme/Kjøling</b>		
__\Laveste utetemperatur	I/S	-10 °C
__\Varmesystemets temperatur		
__\__\Varmekurve	K	V=20,0 °C H=35,0 °C
__\__\Koblingsdifferanse		
__\__\__\Hurtigakselerasjon	I/S	5,0 °C
__\__\__\Hurtigbremse	I/S	1,0 °C
__\__\__\Hurtigstopp	I/S	5,0 °C
__\__\__\Integrasjonstid	I/S	120 °min
__\Romfølerinnstilling		
__\__\Romtemperaturinnstilling	K	20 °C
__\__\Romfølerintervall	K	3 K
__\__\Romfølerpåvirkning		
__\__\__\Endringsfaktor	K	5,0
__\__\__\Blokkeringstid	K	4 tim
__\Tidsbegrensede innstillinger		
__\__\Tidsstyring varme		
__\__\__\Dag og tid	K	Av
__\__\__\Temperaturrendring	K	-10 °C
__\__\__\Tidstyring kjøling dag/tid	K	Av
__\__\Ferie		
__\__\__\Dato	K	Av
__\__\__\Temperaturrendring	K	-10 °C
__\__\Fjernstyring		
__\__\__\Aktiv hvis	I/S	Lukket
__\__\__\Temperaturrendring	K	0 °C
__\__\__\Blokkere kjøling	K	Nei
__\Varmesesong		
__\__\Varmesesongsgrense	K	18 °C
__\__\Utsettelse	K	4 tim
__\__\Direkttestartsgrense	K	10 °C
__\Varme, maksimal driftstid ved varmt tappevannsbegrensning	K	20 min
__\Utkoblingsvern, fra varmt tappevann over til varme	I/S	300 s
__\Innstilling for kjøling		
__\__\Koblingsdifferanse		
__\__\__\Hurtigakselerasjon temp	I/S	2,0 °C
__\__\__\Hurtigbrems temp	I/S	1,0 °C
__\__\__\Hurtigstopp	I/S	5,0 °C
__\__\__\For kald fremledning	I/S	6,0 °C
__\__\__\Integrasjonstid	I/S	45 °min
__\__\__\Fremledningstemperatur	I/S	22 °C
__\__\__\Romtemperaturforandring	I/S	1,0 °C
__\__\__\Koblingsdifferanse rom	I/S	1,0 °C
__\__\Kjøling sesonginnstillinger		
__\__\__\Utetemperaturgrense	I/S	19 °C
__\__\__\Forsinkelse innen	I/S	12 tim
__\__\__\Forsinkelse etter	I/S	12 tim
__\__\__\Direkttestartsgrense	I/S	23 °C
__\__\Tidstyring kjøling dag/tid	K	Av
__\Maksimal hastighet kompressor	I/S	7
__\Hurtigakselerasjon/bremse -tid	I/S	15 min

Tab. 29 Avansert meny

Avansert meny	Nivå	F-verdi
Temperatur varmesystem 2		
Temperaturinnstilling	K	V=20,0°C H=35,0°C
Romfølerinnstillinger		
Romtemperaturinnstilling	K	20°C
Romfølerpåvirkning		
Endringsfaktor	K	5,0
Blokkeringstid	K	4 tim
Tidsbegrensede innstillinger		
Tidsstyring varme		
Dag og tid	K	Av
Temperaturrendring	K	-10°C
Tidstyring kjøling dag/tid	K	Av
Ferie		
Dato	K	Av
Temperaturrendring	K	-10°C
Ekstern inngang		
Aktiv hvis	I/S	Lukket
Temperaturrendring	K	0°C
Blokkere kjøling	K	Nei
Innstillinger for kjøling		
For kald fremledning	I/S	3,0°C
Fremledningstemperatur	I/S	22°C
Romtemperaturrendring	K	1,0°C
Koblingsdifferanse rom	I/S	1,0°C
Tidstyring kjøle dag/tid	K	Av
Shuntinnstillinger		
Styringsavlesning	I/S	
P-konstant	I/S	4
I-tid	I/S	300 s
D-tid	I/S	0,0s
Shunt, driftstid	I/S	300 s
Shuntbegrensning ved avising	I/S	5min

Tab. 30 Avansert meny

Avansert meny	Nivå	F-verdi
<b>Varmtvann (T3)</b> (Tappenvann)		
Ekstra varmtvann		
Antall timer	K	0
Stopptemperatur	K	65°C
Varmtvannstopp (termisk desifinering varmt tappevann)		
Intervall	K	0 dag
Starttidspunkt	K	03:00
Varmtvannstemperatur		
T3 Starttemperatur	I/S	46°C
T9 Stopptemperatur	I/S	47°C
Varmtvann, maksimal driftstid ved varmebehov	K	30 min
Tidsstyring varmtvann	K	Av
Laveste hastighet ved produksjon varmtvann	I/S	3
Høyeste hastighet ved produksjon varmtvann	I/S	7

Tab. 31 Avansert meny

Avansert meny	Nivå	F-verdi
Temperaturer		
Korrigerer føler	I/S	0,0°C
Innganger	I/S	
Utganger	I/S	
Timer		

Tab. 32 Avansert meny

Avansert meny	Nivå	F-verdi
<b>Tilskudd, innstillinger</b>		
Startutsettelse	I/S	60 min
Tidsstyring tilskudd	I/S	Av
Tilskuddsvalg		
Kun tilskudd?	I/S	Nei
Blokkere tilskudd?	I/S	Nei
Strømtilskudd innstillinger		
Tilkoblingseffekt		
Angi total effekt	I/S	9,0 kW
Kompressordrift, effektbegrensning	I/S	2/3
Kun tilskudd, effektbegrensning	I/S	3/3
T3 stopptemperatur	I/S	60°C
Ramptid øke	I/S	20 min
Ramptid minske	I/S	10 min
Tilskudd maksimal temperatur		
Begrensning ved temperaturøkning	I/S	Ja
Begrensningstid	I/S	20 s

Tab. 33 Avansert meny

Avansert meny	Nivå	F-verdi
<b>Vernefunksjoner</b>		
Blokker varmepumpe ved lav utetemperatur	I/S	-15°C
<b>Innstilling av klokke</b>		
Still inn dato	K	dd-mm-åå
Still inn tid	K	tt:mm:ss
<b>Alarm</b>		
Alarmlogg		
Slette alarmlogg?	I/S	Nei
Alarmhistorikk		
Infologg		
Slette infologg?	I/S	Nei
Tilgangsnivå	K, I/S	K (0)
Gå tilbake til fabrikkverdier	K, I/S	K
Deaktiver alarmsummer	K	Nei

Tab. 34 Avansert meny

## 17 Funksjonskontroll

### 17.1 Kjølemediakrets



Inngrep i kjølemediakretsen kan kun utføres av uautorisert fagperson.



**FARE:** Risiko for lekkasje av giftige gasser! Kjølemediakretsen inneholder stoffer som kan forvandles til giftige gasser ved kontakt med luft eller åpen ild. Selv lave konsentrasjoner av disse gassene kan føre til pustestopp.

► Ved lekkasje i kjølemediakretsen skal rommet umiddelbart forlates samt utluftes grundig.

### 17.2 Stille inn driftstrykk for varmeanlegget



**FORSIKTIG:** Varmepumpen kan bli skadet.

► Fyll på varmevann kun når varmpumpen er kald.

#### Indikator på manometeret

1 bar	Minimalt påfyllingstrykk (ved kaldt anlegg)
2,5 bar	Maksimalt påfyllingstrykk ved makstemperatur på varmevannet: Må ikke overskrides (sikkerhetsventilen åpnes).

Tab. 35 Driftstrykk

► Fyll på til anbefalt trykk, avhengig av høydeforskjell i systemet.



Før fylling skal slangen fylles med vann. Dette forhindrer at luft trenger inn i varmevannet og systemet.

► Hvis trykket ikke opprettholdes: Kontroller at ekspansjonskaret og varmeanlegget er gasstette.

### 17.3 Driftstemperaturer

Informasjonen i dette kapittelet gjelder kun ved drift med konstant hastighet (G2), dvs. ikke selvregulerende.

De selvregulerende varmekretspumpene trenger ikke å innstilles.

For at anlegget skal fungere optimalt er det viktig å kontrollere vannstrømningen over varmpumpen samt varmesystemet. Kontrollen bør gjøres etter 10 minutters dritstid og ved maksimal hastighet kompressor = trinn 7.

Vannstrømningen justeres av varmebærer-pumpen G2 justeres slik at temperaturforskjellen over varmpumpen er mellom 5 og 10 °C.

Disse innstillingene er optimale for varmpumpen. Vær oppmerksom på hvilket varmesystem som installeres.

Kontroller temperaturdifferansen:

► Les av føler T8 (varmebærer ut) og T9 (varmebærer inn) i varmedrift. T8 skal ha høyere temperatur enn T9.

► Regn ut differansen ved å ta T8 – T9.

Hvis igangkjøring utføres ved lav utetemperatur (under 0 °C), skal temperaturdifferansen være mellom 5 °C og 7 °C.

Hvis igangkjøring utføres ved utetemperatur over 15 °C, skal temperaturdifferansen være mellom 8 og 10 °C.

Ved altfor liten temperaturdifferanse:

Innstill tilhørende pumpe (G2) på mindre kapasitet.

► Gå til **Avansert meny** på I/S-nivået.

► Velg **Varme/Kjøling**.

► Velg **Varmebæredelta G2**

► Velg **Konstant turtall**

Ved for stor temperaturdifferanse:

► Øk hastigheten på tilhørende sirkulasjonspumpe (G2) slik at det oppnås en høyere vannstrømning.

## 18 Miljøvern

Miljøvern er et grunnleggende bedriftsprinsipp for Bosch-gruppen.

For oss er produktenes kvalitet, lønnsomhet og miljøvennlighet likestilte målsetninger. Lover og forskrifter til miljøvern blir nøye overholdt.

Vi bruker best mulige teknikker og materialer for å verne om miljøet, samtidig som vi tar driftsøkonomiske hensyn.

### Emballasje

Emballasjen er utstyrt med en landspesifikk informasjon om avfallshåndtering for å lette optimalt gjenbruk.

All emballasje er miljøvennlig og resirkulerbar.

### Brukte produkter

De brukte produktene inneholder resirkulerbart materiale som skal tas vare på/ resirkuleres.

Komponentene er lette å demontere, og plasten er merket. Dermed kan de ulike komponentene sorteres og resirkuleres, forbrennes eller avfallshåndteres på annen måte.

## 19 Vedlikehold



### FARE: Elektriske støt!

- ▶ Hovedstrømmen må brytes før det utføres arbeid på den elektriske delen.

Vi anbefaler at det utføres regelmessige funksjonskontroller av en autorisert installatør.

- ▶ Bruk kun originale reservedeler!
- ▶ Bestill reservedeler med hjelp av reservedellisten.
- ▶ Alle demonterte pakninger og o-ringer skal skiftes ut med nye deler.

Ved service skal de aktivitetene som beskrives nedenfor utføres.

### Vise alarmer som er aktivert

- ▶ Kontroller alarmloggen.

### Funksjonskontroll

- ▶ Utfør funksjonskontroll (→ side 64).

### Trekking av strømkabel

- ▶ Kontroller om strømledningen har mekaniske skader. Bytt ut skadede kabler.

### 19.1 Partikkelfilter

Filteret hindrer partikler og smuss fra å komme inn i kondensatoren/varmeveksleren. Filteret som må sjekkes, kan etter hvert bli tilstoppet og må da rengjøres.



Partikkelfilteret sitter montert på returledningen til Frigocomfort modulen.

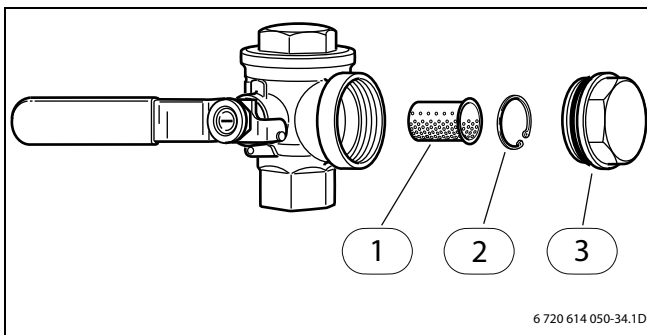


Fig. 82

- [1] Sil
- [2] Låsering
- [3] Lokk

#### Rengjøring av filteret:

- ▶ Slå av varmepumpen med knappen ON/OFF.
- ▶ Steng ventilen og ta av lokket.
- ▶ Løsne låseringen som holder silen fast i ventilen. Bruk den medfølgende tangen.
- ▶ Løft ut silen fra ventilen og skyll den ren med vann.
- ▶ Sett tilbake sil, låsering og lokk.
- ▶ Åpne ventil og start varmepumpen med ON/OFF-knappen.

### 19.2 Fordamper

Hvis skitt eller støv har samlet seg på utsiden av fordamperen eller på aluminiumslamellene må dette fjernes.



**ADVARSEL:** De tynne aluminiumlamellene er meget ømfintlige og kan skades ved uaktsomhet. Tørk aldri med f.eks. en fille direkte på de myke lamellene.

- ▶ Harde gjenstander kan ikke brukes.
- ▶ Bruk beskyttelseshansker for å beskytte hendene mot kutt.
- ▶ Ikke bruk for høyt trykk på vannstrålen.



Risiko for skader på anlegget dersom uegnede rengjøringsmidler benyttes!

- ▶ Bruk ikke rengjøringsmidler som er syre- eller klorholdige eller som inneholder slipemidler.

#### Rengjøre fordamperen:

- ▶ Slå av enheten med strømbryteren (PÅ/AV).
- ▶ Spray en løsning av såpevann på fordamperlamellene.
- ▶ Skyll bort såpeløsningen med vann.



I enkelte områder er det ikke tillatt å slippe ut såpevann eller lignende midler direkte ut i bakken. Når kondensrøret munner ut i en grusgrøft:

- ▶ Fjern det fleksible kondensrøret fra avløpsrøret før rengjøring.
- ▶ Samle opp rengjøringsmiddelet i en separat egnet beholder.
- ▶ Koble til kondensvannrøret igjen etter rengjøringen.

## 20 Driftstartslogg

Dato for driftsstart:	
<b>Kundens adresse:</b>	Etternavn, fornavn:
	Postadresse:
	Poststed:
	Telefon:
<b>Installasjonsfirma:</b>	Etternavn, fornavn:
	Gateadresse:
	Poststed:
	Telefon:
<b>Produktopplysninger:</b>	Produkttype:
	TTNR:
	Serienummer:
	FD-nr:
<b>Prøvetrinn for installasjon</b>	
<b>Anleggskomponenter:</b>	Kvittering/verdi
Romføler CAN-bus	<input type="checkbox"/> Ja   <input type="checkbox"/> Nei
Fuktvakt	<input type="checkbox"/> Ja   <input type="checkbox"/> Nei
Type:	
Solenergikobling	<input type="checkbox"/> Ja   <input type="checkbox"/> Nei
Buffertank	<input type="checkbox"/> Ja   <input type="checkbox"/> Nei
Type/volum (l):	
Varmtvannsbereder	<input type="checkbox"/> Ja   <input type="checkbox"/> Nei
Type/volum (l):	
Øvrige komponenter	<input type="checkbox"/> Ja   <input type="checkbox"/> Nei
Hvilke?	
<b>Minimumsavstand utedel:</b>	
Er utedelen satt på et stødig og jevnt underlag?	<input type="checkbox"/> Ja   <input type="checkbox"/> Nei
Minimumsavstand til vegg? ..... mm	<input type="checkbox"/> Ja   <input type="checkbox"/> Nei
Minimumsavstand på sidene? ..... mm	<input type="checkbox"/> Ja   <input type="checkbox"/> Nei
Minimumsavstand til tak? ..... mm	<input type="checkbox"/> Ja   <input type="checkbox"/> Nei
Minimumsavstand foran varmpumpen? ..... mm	<input type="checkbox"/> Ja   <input type="checkbox"/> Nei
Er utedelen oppstilt slik at snø eller regn ikke kan rase eller dryppe ned fra taket?	<input type="checkbox"/> Ja   <input type="checkbox"/> Nei
<b>Kondensvannutløp utedel</b>	
Er kondensvannutløpet utstyrt med en varmekabel?	<input type="checkbox"/> Ja   <input type="checkbox"/> Nei
Er det mulig å forhindre frysing av utløpet ved å plugge inn et kondensvannutløp?	<input type="checkbox"/> Ja   <input type="checkbox"/> Nei
<b>Tilkoblinger til utedelen</b>	
Lengde på linjene, antall bøyninger	
Vil kjølebæreren bli etterfylt ettersom lengden på kjølebærerledningene er over 30 m?	<input type="checkbox"/> Ja   <input type="checkbox"/> Nei
Hvor mye?	
Er tilkoblingene utført på en fagmessig måte??	<input type="checkbox"/> Ja   <input type="checkbox"/> Nei
Kjølerør Ja/Nei	<input type="checkbox"/> Ja   <input type="checkbox"/> Nei
Hvem har dratt/levert tilkoblingsledningen?	
Hvem har produsert koblingene (flensenene)?	
Grovlekkasøking gjennomført (minst en time med arbeidstrykk)?	<input type="checkbox"/> Ja   <input type="checkbox"/> Nei
Vakuumbesøking (verdi ved hvilken utetemperatur?)	
Er finlekkasøking gjennomført?	<input type="checkbox"/> Ja   <input type="checkbox"/> Nei
<b>Minimumsavstand innedel:</b>	
Minimumsavstand til vegg? ..... mm	<input type="checkbox"/> Ja   <input type="checkbox"/> Nei
Minimumsavstand foran innedelen? ..... mm	<input type="checkbox"/> Ja   <input type="checkbox"/> Nei
<b>Varme:</b>	

Tab. 36 Driftstartslogg

Trykket i ekspansjonskaret fastsatt? ..... bar	<input type="checkbox"/> Ja   <input type="checkbox"/> Nei
Er varmesystemet blitt spylt før installasjonen ble gjort?	<input type="checkbox"/> Ja   <input type="checkbox"/> Nei
Varmesystemet har ifølge det fastsatte fortrykket i ekspansjonskaret blitt fylt til ..... bar?	<input type="checkbox"/> Ja   <input type="checkbox"/> Nei
Tetthetsprøving av samtlige tilkoblinger inni og utenfor innedelen	<input type="checkbox"/> Ja   <input type="checkbox"/> Nei
Er partikelfilteret blitt kontrollert med tanke på renhet?	<input type="checkbox"/> Ja   <input type="checkbox"/> Nei
<b>Elektrisk tilkobling:</b>	
Er lavspenningsledningene lagt minst 100 mm fra 230 V/400 V-ledningene, eller brukes skjermet kabel til CANbus-kommunikasjonen? Er skjermen trukket ensidig?	<input type="checkbox"/> Ja   <input type="checkbox"/> Nei
Er CANbus-tilkoblingene gjort på riktig måte?	<input type="checkbox"/> Ja   <input type="checkbox"/> Nei
Har en effektvakt blitt koblet til?	<input type="checkbox"/> Ja   <input type="checkbox"/> Nei
Er uteføler T2 rett plassert i nordøstlig retning?	<input type="checkbox"/> Ja   <input type="checkbox"/> Nei
<b>Strømtilkobling:</b>	
Er faserekkefølgen, henholdsvis rotasjonsretning L1, L2, L3, N og PE i inne- og utendørsenhet korrekte?	<input type="checkbox"/> Ja   <input type="checkbox"/> Nei
Er strømforsyning i samsvar med installasjonsinstruksene? Kan ute- og innedelen stenges av samtidig?	<input type="checkbox"/> Ja   <input type="checkbox"/> Nei
Sikring av varmepumpe og tilskudd, utløsningskarakteristikk?	
<b>Håndkjøring:</b>	
Har funksjonstest av hver komponentgruppe (pumpe, omkoblingsventil, vifte, kompressor, osv.) utført?	<input type="checkbox"/> Ja   <input type="checkbox"/> Nei
Bemerkninger:	
Har temperaturverdiene i menyen blitt kontrollert og dokumentert?	<input type="checkbox"/> Ja   <input type="checkbox"/> Nei
T1	_____ °C
T2	_____ °C
T3	_____ °C
T5	_____ °C
T8	_____ °C
T9	_____ °C
<b>Innstillinger for tilskudd:</b>	
Startforsinkelse	
Tidsutsettelse tilskudd	
Blokker tilskudd	<input type="checkbox"/> Ja   <input type="checkbox"/> Nei
Strømtilskudd, innstillinger for tilkoblingseffekt	
Tilskudd, makstemperatur	_____ °C
Strøm-effekt (viser gjeldende verdi)	
<b>Vernefunksjoner:</b>	
Blokker varmepumpe ved lav utetemperatur	
<b>Er driftstart utført på korrekt måte?</b>	<input type="checkbox"/> Ja   <input type="checkbox"/> Nei
<b>Kreves ytterligere tiltak av installatøren?</b>	<input type="checkbox"/> Ja   <input type="checkbox"/> Nei
Kommentarer:	
<b>Installatør/ autorisert fagpersonell sin underskrift:</b>	
<b>Kundens eller installatørens underskrift:</b>	

Tab. 36 Driftstartslogg

## 21 Inspeksjons- og vedlikeholdslogg

Inspeksjons- og vedlikeholdsloggene fungerer som kopieringsoriginaler.

► Fyll ut gjennomførte inspeksjoner, angi dato og signer.

### Generelt

Vedlikeholdslogg for luft-vannvarmepumpen		
Kunde/anleggsansvarlig:	Etternavn, fornavn:	
	Postadresse:	
	Poststed:	
	Telefon/faks:	
Prosjekteringsansvarlig/installatør:		
Oppdragsnummer:		
Apparattype (utedel/inne-):		TTNR:
Serienummer:		Produksjonsdato:
Programversjon Rego:		Dato for driftsstart:
Anleggskomponenter:	Rømføler CAN-bus <input type="checkbox"/> Duggpunktsvakt..... <input type="checkbox"/> Temp.begrensning:..... <input type="checkbox"/> Buffertank:..... <input type="checkbox"/> Liter ekstern tank Ja/Nei:.... <input type="checkbox"/> Liter/type varmt tappevannstank/ bereder: <input type="checkbox"/> Liter ekstern tank Ja/Nei:.... <input type="checkbox"/> Liter/type annen:	2. Varmekilde strøm/olje/gass: <input type="checkbox"/> Solenergitilskudd:..... <input type="checkbox"/>
<b>Info fra anleggets brukere:</b>		
<b>Gjennomførte jobber:</b>	Lest av lagrede alarmlogger og varsler ..... <input type="checkbox"/>	
	Dokumentert feilmelding og kontrollert varmepumpen i samsvar med alarmen..... <input type="checkbox"/>	
	Logget driftstider i menyen Driftstid og forbruk (F) (kompressor og tilskudd): ..... <input type="checkbox"/>	
	Driftstid for produksjon av varmt tappevann.	timer
	Antall kompressorstarter	
	Antall kompressorstarter i varmedrift	
	Antall kompressorstarter i varmt tappevann	
	Lest av temperaturene i menyen og sammenlignet med tabellen..... <input type="checkbox"/>	
	Kommentarer:	
	Elektriske tilkoblinger (230 V AC/400 V AC ) Kontrollert at ute-/inndelen sitter ordentlig fast ..... <input type="checkbox"/>	
	Inspisert inne-/utedelen innvendig med tanke på oljeansamling (kjølemedialekkasje)..... <input type="checkbox"/>	
	Inspisert inne-/utedelen innvendig med hjelp av lekkasjesøker etter kjølemedialekkasje..... <input type="checkbox"/>	
	Kontrollert inndelen med tanke på væskelekkasje (varmtvann) ..... <input type="checkbox"/>	
	Rengjort fordampers lameller ..... <input type="checkbox"/>	
	Kommentarer:	
	Rengjort partikelfilteret i varmesløyfen ..... <input type="checkbox"/>	
	Kontrollert sikkerhetsventilen ..... <input type="checkbox"/>	

Tab. 37 Inspeksjons- og vedlikeholdslogg

Vedlikeholdslogg for luft-vannvarmepumpen		
	Kontrollert funksjonen hos sirkulasjonspumpen, omkoblingsventilen og vekselventilen ..... <input type="checkbox"/>	
	Meny Servicenivå (I/S) – Start – Håndkjøring	
	Kontrollert fortrykket på varmesiden i ekspansjonskarets blåse: .....bar	
	Fylt anlegget på varmesiden til: .....bar	
<b>Endret parameterinnstillinger:</b>	Varme:..... <input type="checkbox"/>	
	Kommentarer:	
	Endret varmt tappevannsinstillinger:..... <input type="checkbox"/>	
	Kommentarer:	
	Endret innstillinger for tilskuddet:..... <input type="checkbox"/>	
	Kommentarer:	
<b>Varmebærerpumpe i drift:</b>	Ut (T8) ..... °C	Inn (T9) ..... °C
	Faststilt temperaturspredning .....K ved ..... °C utetemperatur	
	<b>Kjølemediapumpe i drift:</b> Lufttemperatur/På ..... °C	
<b>Andre kommentarer:</b>		
<b>Tiltak</b>		
Dato og underskrift anleggsansvarlig		Dato og underskrift service

Tab. 37 Inspeksjons- og vedlikeholdslogg

---

## Notater

---

## Notater



Robert Bosch AS, Termoteknikk  
Postboks 350, N-1402 Ski  
Besøksadresse:  
Berghagan 1, N-1405 Langhus  
[www.ivtnorge.no](http://www.ivtnorge.no)