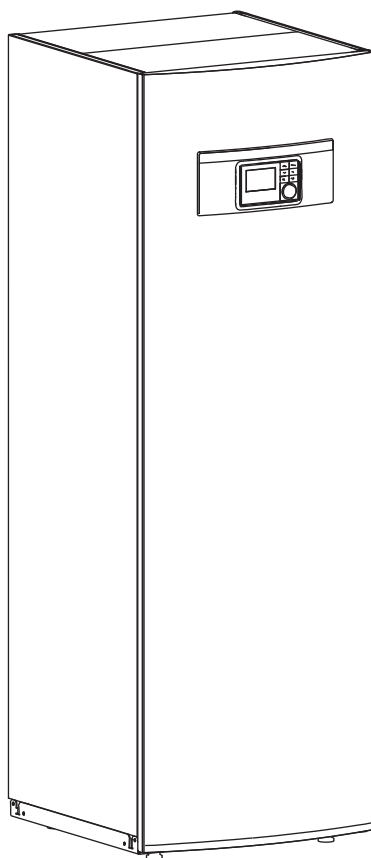


GEO 312 C



6 720 813 687-00.11

Installasjonsveiledning

6 720 819 070 (2016/02) no



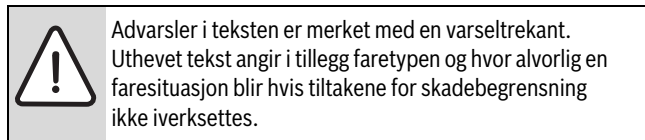
Innholdsfortegnelse

1	Forklaring av symboler og sikkerhetsinstrukser	3	10	Elektrisk tilkobling	22
1.1	Symbolforklaring	3	10.1	CAN-BUS	22
1.2	Generelle sikkerhetsinstrukser	3	10.2	EMS-BUS	22
			10.3	Håndtering av kretskort	23
2	Samlet leveranse	4	10.4	Montere romtemperaturføleren	23
			10.5	Eksterne tilkoplinger	23
3	Generelt	5	10.6	Eksterne tilkoplinger	24
3.1	Opplysninger om varmpumpen	5	10.7	Tilbehør	24
3.2	Bruksområde	5	10.8	Koble til varmpumpen	24
3.3	Typeskilt	5	10.9	Plassering i koblingsskapet	25
3.4	Transport og lagring	5	10.10	Strømforsyning varmpumpe	26
3.5	Transportsikringer	5	10.11	Koblingsskjema installasjonsmodul	27
3.6	Oppstilling av varmpumpen	5	10.12	Koblingsskjema for I/O-modul	29
3.7	Bør kontrolleres før installasjon	5	10.13	CAN-BUS og EMS – oversikt	30
3.8	Vannkvalitet	5			
3.9	Spyle varmelegget	5	11	Installasjon av tilbehøret	31
3.10	Isolasjon	6	11.1	Romregulator (tilbehør, se separat veiledning)	31
3.11	Minimumskapasitet og utførelse av varmelegget	6	11.2	Flere varmekretser (tilbehør shuntmodul, se separat veiledning)	31
			11.3	Installasjon med solart tilskudd (kun solarmodeller)	31
4	Forskrifter	6	11.4	Installasjon med basseng	31
			11.5	IP-modul (tilbehør)	32
5	Varmer generelt	6			
5.1	Kretser for varme	6	12	Funksjonskontroll	33
5.2	Styremåte for varme	6	12.1	Still inn driftstrykket til varmelegget	33
5.3	Tidsstyring av varme	6	12.2	Trykkvokter og overopphetingsvern	33
5.4	Driftstyper	6	12.3	Driftstemperaturer	33
			12.4	Kjølemiddelkrets	34
6	Energimåling	6	12.5	Påfyllingstrykk i kuldebærererkretsen	34
7	Tekniske data	7	13	Vern av miljøet/avfallsbehandling	34
7.1	Komponentene til varmpumpen	7			
7.2	Tekniske data	8	14	Vedlikehold	34
7.3	Systemløsninger	10			
			15	Idriftsettelsesprotokoll	36
8	Dimensjoner, anbefalte minsteavstander og rørtilkoblinger	14			
9	Installasjon	17			
9.1	Forberedende rørtilkoblinger	17			
9.2	Oppstilling	17			
9.3	Demontering av frontdekselet	17			
9.4	Sjekkliste	17			
9.5	Tilkobling av varmpumpen til kollektorsystemet	17			
9.6	Tilkobling av varmpumpen til varmelegget	20			
9.7	Tilkobling av varmpumpen til vannledningen	21			

1 Forklaring av symboler og sikkerhetsinstrukser

1.1 Symbolforklaring

Advarsler



Følgende uthevede ord er definert, og kan være i bruk i dette dokumentet:

- **INSTRUKS** betyr at materielle skader kan oppstå.
- **FORSIKTIG** betyr at lette til middels alvorlige personskader kan oppstå.
- **ADVARSEL** betyr at alvorlige og livsfarlige personskader vil kunne oppstå.
- **FARE** betyr at alvorlige og livstruende personskader kan oppstå.

Viktig informasjon



Viktig informasjon som ikke medfører fare for mennesker og gjenstander, merkes med symbolet ved siden av.

Andre symboler

Symbol	Betydning
▶	Handlingsskritt
→	Henvisning til et annet punkt i dokumentet
•	Oversikt/listeoppføring
–	Oversikt/listeoppføring (2. trinn)

Tab. 1

1.2 Generelle sikkerhetsinstrukser

Denne installasjonsveiledningen gjelder for rørleggere, varmeinstallatører og elektrikere.

- ▶ Før installasjonen må alle installasjonsveiledninger (varmepumpe, styring osv.) leses nøye gjennom.
- ▶ Vær oppmerksom på sikkerhetsanvisninger og advarsler.
- ▶ Overhold nasjonale og regionale forskrifter, tekniske regler og retningslinjer.
- ▶ Dokumenter alle utførte arbeider.

Tiltenkt bruk

Denne varmepumpen er tiltenkt bruken i lukkede varmeanlegg i boligbygg.

All annen bruk anses som ikke tiltenkt. Eventuelle skader som resulterer av slik bruk omfattes ikke av garantien.

Installasjon, igangkjøring og service

Installasjon, igangkjøring og vedlikehold av varmepumpen må utelukkende utføres av autorisert personell.

- ▶ Bruk kun originale reservedeler.

Elektroarbeider

Elektroarbeider får kun utføres av autorisert fagpersonell innen elektroinstallasjon.

- ▶ Før det utføres elektroarbeider:
 - Koble ut nettspenningen på alle poler og sikre anlegget mot utilsiktet gjeninnkobling.
 - Sikre, at apparatet virkelig er strømløst.
- ▶ Vær også oppmerksom på koblings skjemaer for andre deler av anlegget.

Overlevering til eieren

Ved overlevering skal eieren gis en innføring i betjening av varmeanlegget og dets driftsbetingelser.

- ▶ Forklar hvordan anlegget betjenes, med særlig vekt på alle sikkerhetsrelevante handlinger.
- ▶ Gjør oppmerksom på at ombygging eller reparasjon kun skal utføres av kvalifiserte installatører.
- ▶ Det skal gis informasjon om nødvendigheten av inspeksjon og vedlikehold for å garantere en sikker og miljøvennlig drift.
- ▶ Overlever installasjons- og vedlikeholdsveiledningen.

2 Samlet leveranse

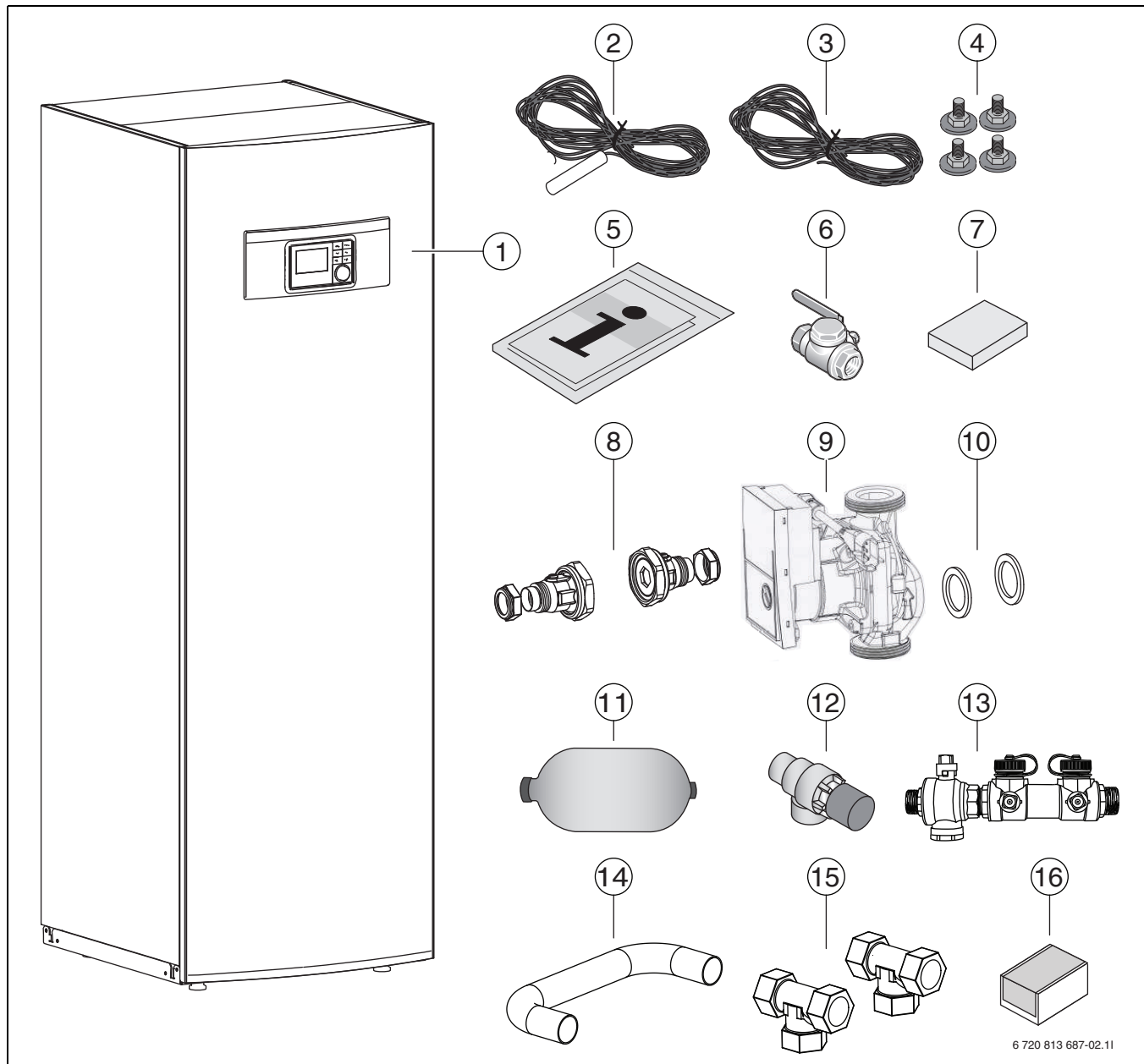


Fig. 1

- [1] Varmepumpe
- [2] Turtemperaturføler T0
- [3] Forlengelseskabel for turtemperaturføler
- [4] Justerbare gummiføtter
- [5] Dokumenter
- [6] Filter for varmesystemet
- [7] Utetemperaturføler
- [8] 2 x Stengeventil
- [9] Varmeanleggets varmebærerpumpe
- [10] 2 x Pakning
- [11] Ekspansjonskar
- [12] Sikkerhetsventil (kollektorsystem)
- [13] Påfyllingsinnretning
- [14] Bypass-rør
- [15] 2 x T-kobling
- [16] Tilkoblingssett (tilkoblingsklemmer for installasjonskort)

3 Generelt



Installasjonen må kun utføres av tilsvarende utdannet fagpersonell. Installatøren må følge de på stedet gjeldende regler og forskrifter samt anvisningene i installasjons- og bruksanvisningen.

3.1 Opplysninger om varmepumpen

IVT CEO 312 C er en varmepumpe med integrert varmtvannsbereider.

3.2 Bruksområde

Varmepumpen må kun brukes i lukkede varmtvanns-varmesystemer i henhold til EN 12828.

Annen bruk er ikke tillatt. Vi tar ikke ansvar for skader som skyldes ikke-forskriftsmessig bruk.

3.3 Typeskilt

Typeskiltet sitter på varmepumpens takplate. Der er det angitt opplysninger om varmepumpens effekt, artikkelnummer, serienummer og produksjonsdato.

3.4 Transport og lagring

Varmepumpen skal alltid transporteres og lagres i stående stilling. Varmepumpen kan tippes, men ikke legges ned.

Ved transport uten den medleverte transportpallen må dekslene foran og på sidene demonteres, for å unngå skader.

Varmepumpen må ikke lagres i minusgrader.

3.5 Transportsikringer

For beskyttelse mot transportskader er varmepumpen utstyrt med to transportsikringer (rød). Fjern transportsikringene (skruer og avstandsholdere) fra vibrasjonsdemperne til varmepumpen.

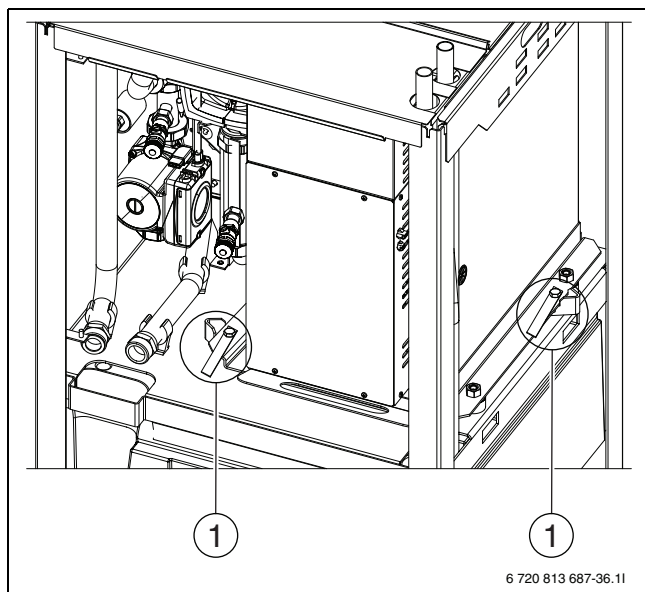


Fig. 2 Transportsikringer

[1] Transportsikring

3.6 Oppstilling av varmepumpen

- Still opp varmepumpen innendørs på en jevn og stabil flate, med bæreevne på minst 500 kg.
- Omgivelsestemperaturen i nærheten av varmepumpen må ligge mellom +10 °C og +35 °C.
- Under oppstilling må det tas hensyn til lydtryknivået til varmepumpen. Oppstillingen skjer helst foran en yttervegg eller en lydisolert mellomvegg.
- Det må foreligge et avløp i oppstillingsrommet.

3.7 Bør kontrolleres før installasjon

- ▶ Kontroller at samtlige rørtilkoblinger er intakte og at de ikke har sklidd fra hverandre under transporten.
- ▶ Før varmepumpen tas i bruk, må varmesystemet, varmtvannsbereideren og kuldebærersystemet inklusive varmepumpen være fylt og utluftet.
- ▶ Ledningene skal holdes så korte som mulig for å beskytte anlegget mot forstyrrelser, for eksempel torden.
- ▶ Følerledninger, forbindelsesledninger i EMS 2Bus osv. må legges med en minsteavstand på 100 mm til sterkstrømledninger.
- ▶ Gjennomfør installasjonen av varmepumpen, den elektriske tilkoblingen og kuldebærerkretsen i henhold til gjeldende forskrifter.

Ved installasjonsarbeider fjernes frontdekselet fra varmepumpen (→fig. 10).

3.8 Vannkvalitet

Varmepumper arbeider ved lavere temperaturer enn andre varmeanlegg, derfor er den termiske avgassing mindre effektiv og det gjenværende oksygeninnholdet alltid høyere enn ved elektro-/olje-/gassoppvarming. Dermed er varmeanlegget mer utsatt for korrosjon ved aggressivt vann.

Bruk utelukkende tilsetningsstoffer for økning av pH-verdien og hold vannet rent.

Den anbefalte pH-verdien er 7,5 – 9.

Vannkvalitet	
Hardhet	< 3°dH
Oksygeninnhold	< 1 mg/l
Karbondioksid, CO ₂	< 1 mg/l
Chlorid-ionen, Cl ⁻	< 250 mg/l ¹⁾
Sulfat, SO ₄	< 100 mg/l
Ledningsevne	< 350 µS/cm

Tab. 2 Vannkvalitet

1) Ved økt klorid-innhold bør det monteres en beskyttelsesanode (tilbehør) i varmtvannsbereideren. Denne må ved igangkjøringen registreres i styringen.

3.9 Spyle varmeanlegget



INSTRUKS: Anleggsskader grunnet avleiringer i rørledningene!

Avleiringer og partikler i varmeanlegget nedsetter gjennomstrømmingen og fører til driftsfeil.

- ▶ Spyl gjennom rørledningssystemet, for å fjerne eventuelle fremmedlegemer.

Varmepumpen er en bestanddel av varmesystemet. Feil i varmepumpen kan oppstå på grunn av dårlig vannkvalitet i varmesystemet eller på grunn av kontinuerlig oksygentilførsel.

Oksygen fører til korrosjon i form av magnetitt og avleiringer.

Magnetitt har en slipende virkning som går utover pumper, ventiler og komponenter med turbulente strømningsforhold, f.eks. i kondensatoren.

Monter magnetittfilter for å sikre varmepumpedriften.

I varmeanlegg, som regelmessig må etterfylles, eller der vannprøver som er tatt, ikke er klare, må det før installasjonen av varmepumpen treffes tilsvarende tiltak, f. eks. gjennom ettermontering av magnetittfilter og utluftere.

Det skal ikke brukes tilsetningsstoffer i vannberedningen. Tilsetningsstoffer som øker pH-verdien er tillatt. Den anbefalte pH-verdien er 7,5 – 9.

Eventuelt er det nødvendig med en varmeveksler (systemskille) på varmedistribusjonssiden for å beskytte varmepumpen.

3.10 Isolasjon

Alle varme- og kuldeførende ledninger må utstyres med egnet varme- hhv. kondensisolering tilsvarende gjeldende standarder.

3.11 Minimumskapasitet og utførelse av varmeanlegget



For å unngå for mange start/stopp-sykluser og unødvendige alarmer, må kapasiteten til varmeanlegget være dimensjonert tilstrekkelig stort. Denne energien lagres både i vannmengden til varmeanlegget og i anleggskomponentene (radiatorer) samt i betonggulvet (gulvvarme).

Siden kravene til forskjellige varmepumpeinstallasjoner og varmeanlegg er sterkt varierende, angis det generelt ingen minimumskapasitet. Et tilstrekkelig anleggsvolum foreligger i stedet, når følgende forutsetninger er oppfylt:

Gulvvarme uten akkumulatortank

For å garantere et tilstrekkelig anleggsvolum, bør det største rommet ikke være utstyrt med romtermostater. Det skal i stedet anvendes en romregulator. Via romregulatoren må det styres minst en gulvflate på 7 m², da tilpasser varmepumpen automatisk turtemperaturen.

Radiatorer uten akkumulatortank

For å sikre et tilstrekkelig anleggsvolum, må systemer uten shunt inneholde minst 1 vannførende radiator med 500 W. En romregulator anbefales, slik at varmepumpen automatisk tilpasser turtemperaturen.

Varmelegg med gulvvarme og radiatorer i skilte varmekretser uten akkumulatortank

For å sikre et tilstrekkelig anleggsvolum, må kretsen uten shunt inneholde minst 1 vannførende radiator med 500 W. For varmekretsen til gulvvarmen med shunt gjelder ingen minsteflate. En romregulator anbefales, slik at varmepumpen automatisk tilpasser turtemperaturen.

Kun varmekretser med shunt

For å garantere, at det er tilgjengelig tilstrekkelig energi, er det nødvendig med en akkumulatortank på minst 50 liter.

4 Forskrifter

Følgende direktiver og forskrifter må overholdes:

- Lokale bestemmelser og forskriftene til det ansvarlige kraftselskapet samt tilhørende spesielle regler
- Offentlige og lokale forskrifter
- **EN 50160** (Egenskapene til spenningen i offentlige strømforsyningsnett)
- **EN 12828** (Varmesystemer i bygg – planlegging av varmtvann-varmeanlegg)
- **EN 1717** (Beskyttelse av forbruksvannet mot forurensninger i forbruksvanninstallasjoner)
- **EN 60335** (Sikkerheten til elektriske apparater for husholdningsbruk og liknende formål)
 - Teil 1** (Generelle krav)
 - Teil 2–40** (Spesielle krav for elektrisk drevne varmepumper, kjøleenheter og luftfuktere)

5 Varme generelt

Varmelegget består av flere kretser. Varmesystemet installeres tilsvarende driftstypen avhengig av tilgang og type elektrisk tilskudd. Innstillingene til dette foretas av installatøren.

5.1 Kretser for varme

- **Krets 1:** Reguleringen av den første kretsen er del av standardutrustningen til styringen og kontrolleres via den monterte turtemperaturføleren evt. i kombinasjon med en installert romregulator.
- **Kretser 2–4 (shuntet):** Reguleringen av inntil 3 ytterligere varmekretser er tilgjengelig som tilbehør. Til dette utstyres hver krets med shuntmodul, shuntventil, sirkulasjonspumpe, turtemperaturføler og evt. romregulator.

5.2 Styremåte for varme

- **Utetemperaturføler:** Det monteres en føler på ytterveggen til huset. Utetemperaturføleren signaliserer den aktuelle utetemperaturen til reguleringen. Ved utetemperaturstyrt regulering tilpasser varmepumpen automatisk varmen i huset tilsvarende utetemperaturen. Ved å endre romtemperaturinnstillingen på styringen kan brukeren selv fastlegge turtemperaturen for oppvarmingen i forhold til utetemperaturen.
- **Utetemperaturføler og romtemperaturstyring** (per varmekrets er en romregulator mulig): For reguleringen med utetemperaturføler og romregulator må minst en føler plasseres sentralt i huset. Romtemperaturføleren koples til varmepumpen og signaliserer den aktuelle romtemperaturen til reguleringen. Dette signalet påvirker turtemperaturen. Denne blir for eksempel redusert, når varmepumpen leverer høyere temperaturer enn de som er innstilt på romregulatoren. Det anbefales å bruke en romregulator når flere faktorer enn utetemperaturen påvirker temperaturen i huset, f.eks. en åpen peis, varmevifter, vindutsatt hus eller direkte sollys.



Det er kun de rommene som det er montert romregulatorer i, som påvirker reguleringen av romtemperaturen til den gjeldende varmekretsen.

5.3 Tidsstyring av varme

- **Programstyring:** Styringen har to individuelle programmer for tidsstyring av dag/klokkeslett.
- **Ferie:** Styringen har flere programmer for feriedriften, som for et innstilt tidsrom endrer romtemperaturen til et lavere eller høyere trinn. Programmet slår også av varmtvannsberedningen.
- **Ekstern styring;** styringssentralen har mulighet for ekstern styring, noe som innebærer at den funksjonen som er forhåndsvalgt, utføres når styringssentralen registrerer et innsignal.

5.4 Driftstyper

- Med strømtilskudd; varmepumpen er dimensjonert mindre enn husets toppeffekt, og strømtilskuddet kan kobles inn samtidig med varmepumpen for å dekke behovet når varmepumpen ikke klarer å dekke det på egen hånd. Alarmdrift, ekstra varmtvann og varmvannsstopper aktiverer også tilskuddet.

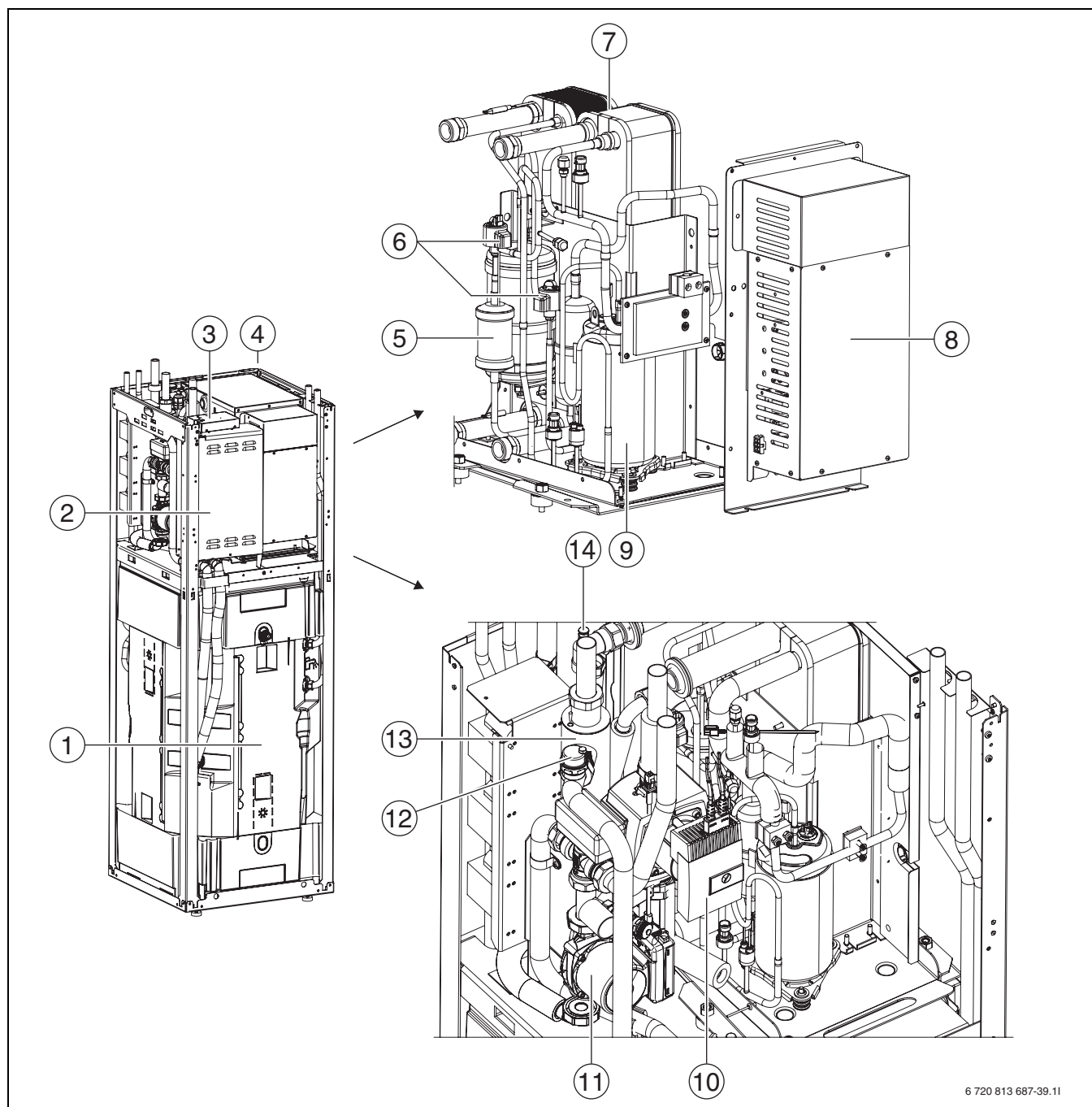
6 Energimåling

Energimålingen på varmepumpen er en approksimasjon, som er basert på den nominelt avgitte totalytelsen under det gjeldende måletidsrommet. Beregningen forutsetter for eksempel, at varmepumpen er forskriftsmessig installert og innstilt tilsvarende de anbefalte verdiene. Verdien skal dermed betraktes som estimert verdi for den faktiske angitte ytelsen. Feiltoleransen ligger i normalfall mellom 5–10%.

I tillegg påvirkes energieffektiviteten av utetemperaturen, innstillingene til termostat- hhv. romstyringen og bruken av varmepumpen. Her kan ventilasjonen, innetemperaturen og varmtvannsbehovet spille en avgjørende rolle.

7 Tekniske data

7.1 Komponentene til varmepumpen



6 720 813 687-39.11

Fig. 3 Komponentene til varmepumpen

- | | |
|---|-------------------------|
| [1] Varmtvannsbereder | [14] Manuell luftventil |
| [2] Koplingsskap | |
| [3] IP-modul | |
| [4] Typeskilt (på dekselet) | |
| [5] Tørrfilter (installasjon ved evt. servicearbeider på kuldemediakretsen) | |
| [6] Elektronisk ekspansjonsventil | |
| [7] Platevarmeveksler | |
| [8] Inverter | |
| [9] Kompressor | |
| [10] Kuldebærerpumpe | |
| [11] Varmebærerpumpe | |
| [12] Automatisk luftventil | |
| [13] Elektrisk tilskudd med feilrettingsknapp for tilbakestilling av opphetingsvernet | |

Tekniske data

7.2 Tekniske data

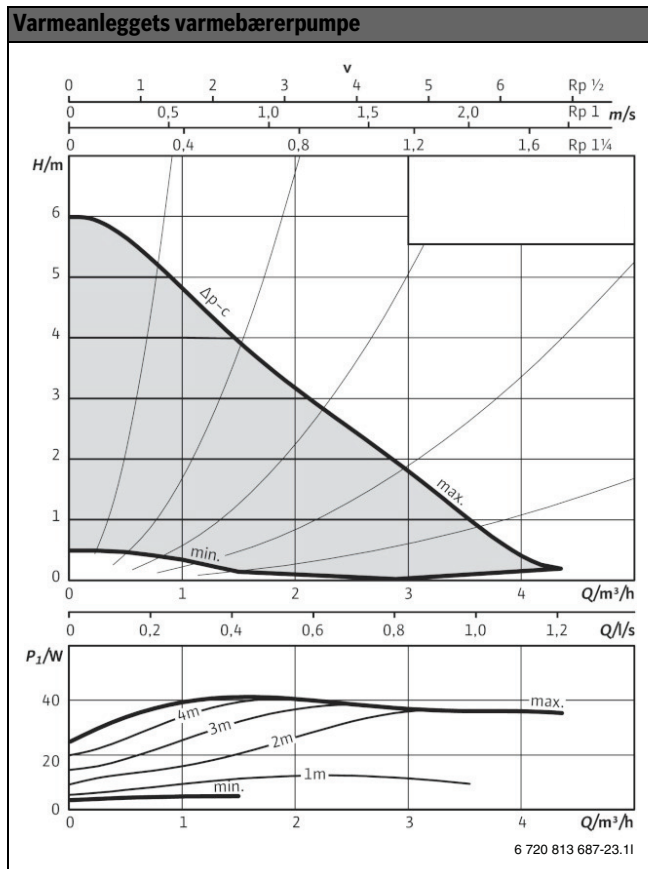
7.2.1 312 C

	Enhet	312 C
Varmeeffekt		
Effektområde	kW	3-12
Varmeytelse (B0/W35)	kW	11,8
Effektdata iht. EN 14825		
Energiklasse oppvarming (varmepumpe i kombinasjon med styring)	-	A+++
Energiklasse (varmepumpe uten styring)	-	A++
SCOP for høytemperaturanlegg, kalt klima	-	4,1 P-design 10kW
SCOP for lavtemperaturanlegg, kaldt klima	-	5,6 P-design 11kW
Varmtvann		
Energiklasse (varmtvannsoppvarming)	-	A
Volumet til varmtvannsberederen	l	190
Tilgjengelig varmtvannsvolum +40 °C	l	280
Min./maks. tillatt driftstrykk	bar	2/10
Tilkobling	mm (rustfritt stål)	Ø 22
Kuldbærerrets		
Kuldebærerpumpe	-	Lavenergipumpe, klasse A
Min./maks.-trykk	bar	2/4
Tilkobling	mm (Cu)	Ø 28
Varmesystem		
Varmebærerpumpe	-	Lavenergipumpe, klasse A
Min./maks.-trykk	bar	1/3
Maks. turtemperatur ved B 0 °C	°C	63
Tilkobling	mm (Cu)	Ø 28
Kuldemediakrets		
Kompressortype	-	Dobbelt stempel
Kjølemiddelvekt R410A ¹⁾	kg	2,39
HP-utkoblingsverdi på pressostat	bar	43,2
Elektriske data		
Nominell spenning	-	400V 3N~50Hz
Maks. kompressordriftsstrøm	A	7,5
Maks. driftsstrøm inkl. elektrisk tilskudd (9 kW)	A	25
Sikring, treg; ved elektrisk tilskudd 3/6/9 kW	A	16/20/25
Kapsling	IP	X1
Generelt		
Lydeffektnivå ved normale driftsbetingelser og 60% last ved 55 °C	dB(A)	43
Lydeffektområde min.-maks./55 °C	dB(A)	38-49
Mål (bredde x dybde x høyde)	mm	600 x 660 x 1800
Vekt uten emballasje	kg	210

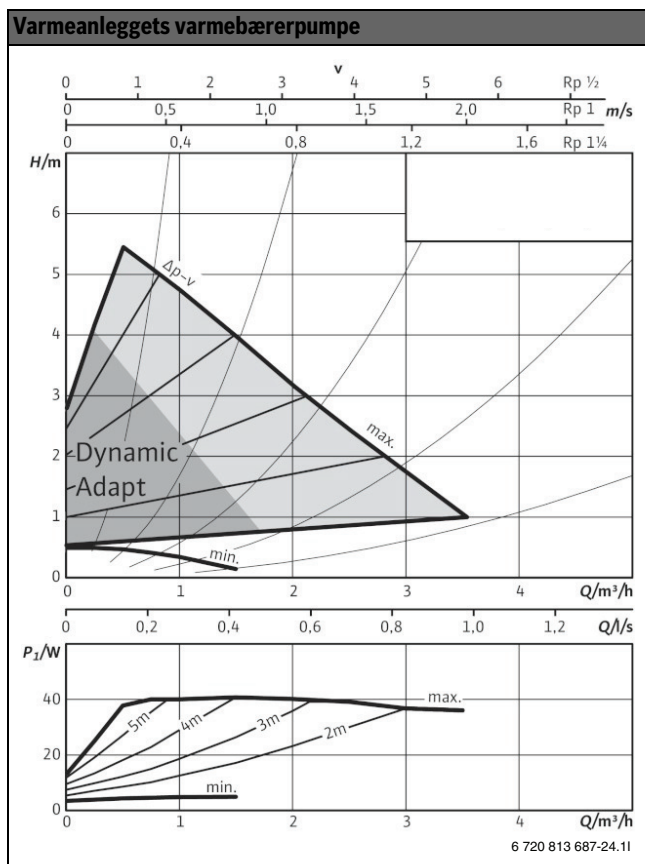
Tab. 3 Tekniske data

1) Global Warming Potential, GWP₁₀₀ = 2088

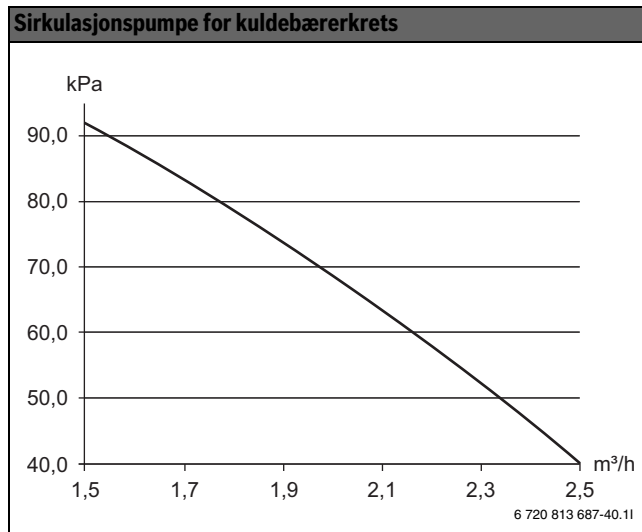
7.2.2 Pumpediagram



Tab. 4



Tab. 5



Tab. 6



Vær oppmerksom på trykktap ved bruk av propylenglykol som frostbeskyttelsesvæske.

7.3 Systemløsninger



Varmepumpen må kun installeres tilsvarende de offisielle anleggsløsningene til produsenten. Anleggsløsninger som avviker fra dette er ikke tillatt. Skader og problemer som skyldes en utillatelig installasjon omfattes ikke av garantien.

7.3.1 Forklaringer til systemløsningene

Generelt	
T1	Utetemperaturføler
PW2	Sirkulasjonspumpe varmtvann
TW1	Varmtvannstemperaturføler

Tab. 7 Generelt

Varmekrets uten shuntventil	
PC1	Varmeanleggets varmbærerpumpe
T0	Turtemperaturføler

Tab. 8 Z1

Shuntet varmekrets	
PC1	Varmebærerpumpe for varmekrets 2
VC1	Shuntventil
TC1	Turtemperaturføler, varmekrets 2, 3 ...
MC1	Termisk stengeventil, varmekrets 2, 3 ...

Tab. 9 Z2

7.3.2 Tilbakeslagsventil i varmekretsen

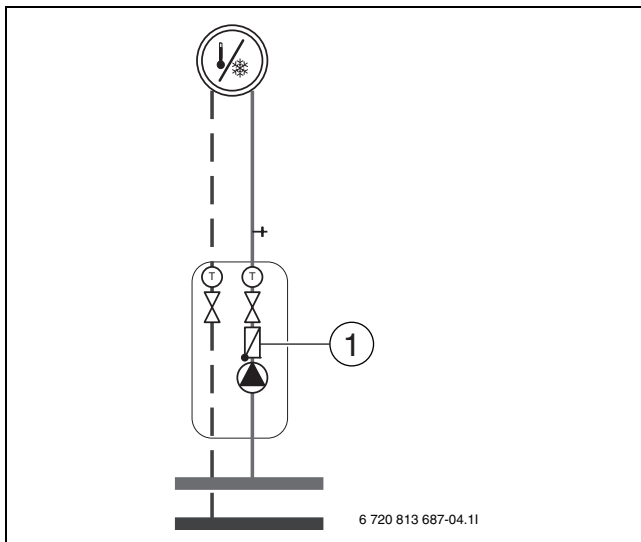


Fig. 4 Varmekrets

[1] Tilbakeslagsventil

For å forhindre selvirkulasjonen i varmeanlegget i sommerdrift, er det nødvendig med en tilbakeslagsventil i hver varmekrets. En selvirkulasjon kan oppstå, når 3-veisventilen til varmtvannsledningen er åpnet mot varmeanlegget under varmtvannsoppvarming.

7.3.3 Anleggsløsning med shuntet og ushuntet varmekrets

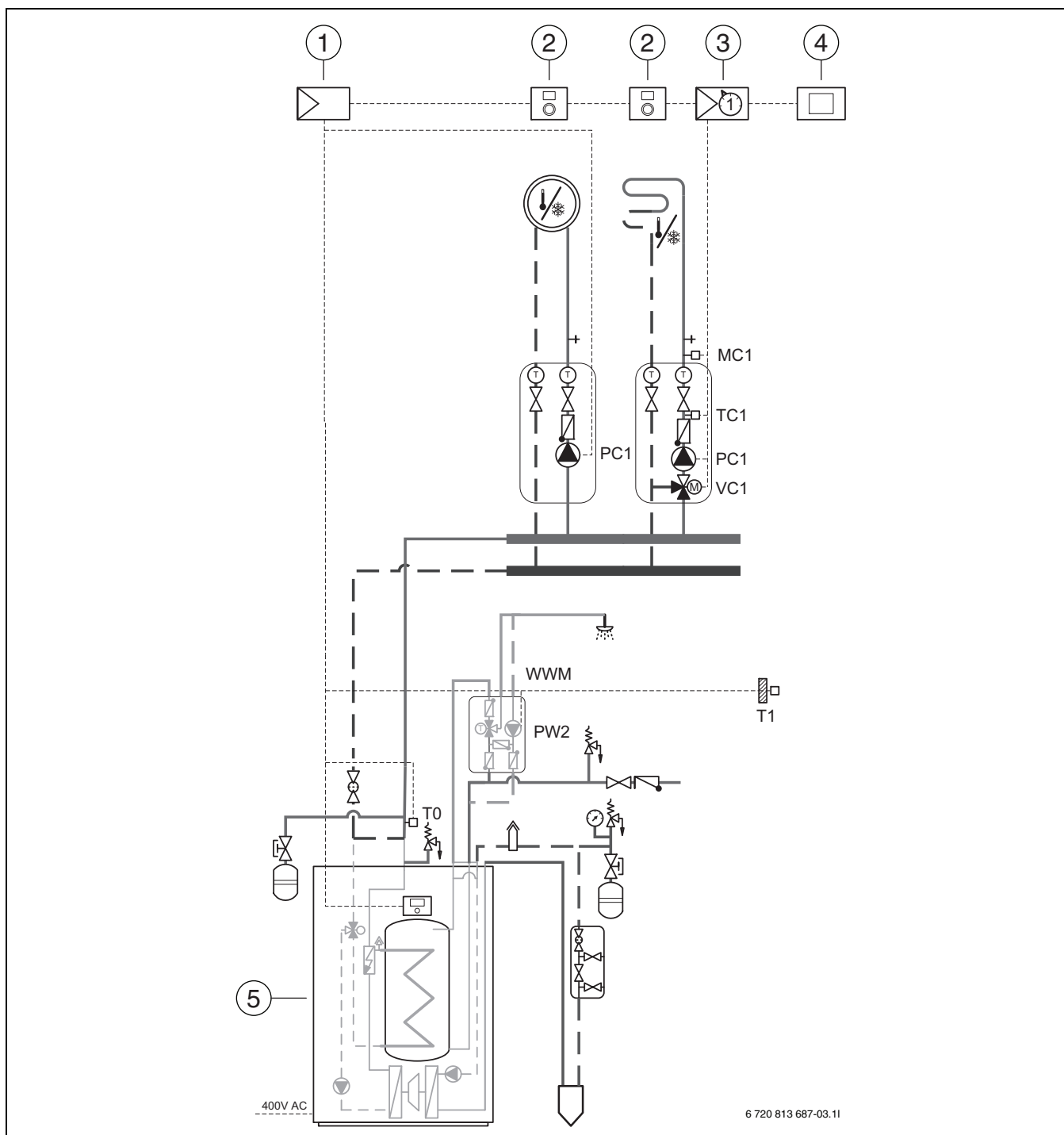


Fig. 5 Shuntet og ushuntet varmekrets

- [1] Installasjonsmodul, integrert i varmepumpe
- [2] Romregulator (tilbehør), for veggmontering
- [3] Shuntmodul (tilbehør), montering i varmepumpen eller veggmontering
- [4] Styling, montering i varmepumpen
- [5] Varmepumpe



For forklaringer til systemløsningene (→ 7.3.1).

Varmepumpe

Varmepumpen regulerer kompressordriften og gjennomstrømningen slik, at berederen varmer opp vannet raskest mulig i driftstypen "varmtvann" og med minst mulig energiforbruk i driftstypen "varmtvann ECO".

Bypass

Bypass-ledningen tjener bl. a. til å optimalisere driften av den interne og eksterne sirkulasjonspumpen. Dessuten er den nødvendig for driften av varmepumperegulatoren.

Varmesystem

Varmepumpen(e) sørger for sirkulasjonen av vannet i de gjeldende varmekretsene via bypass-ledningen. Ved temperaturfølsomme varmeanlegg, f. eks. gulvarme, må anlegget være utstyrt med funksjoner, som sikrer temperaturoverholdelsen (termostat, termoventil o. l.).

7.3.4 Anleggsløsning med shuntet og ushunted varmekrets og ekstern varmtvannsoppvarming

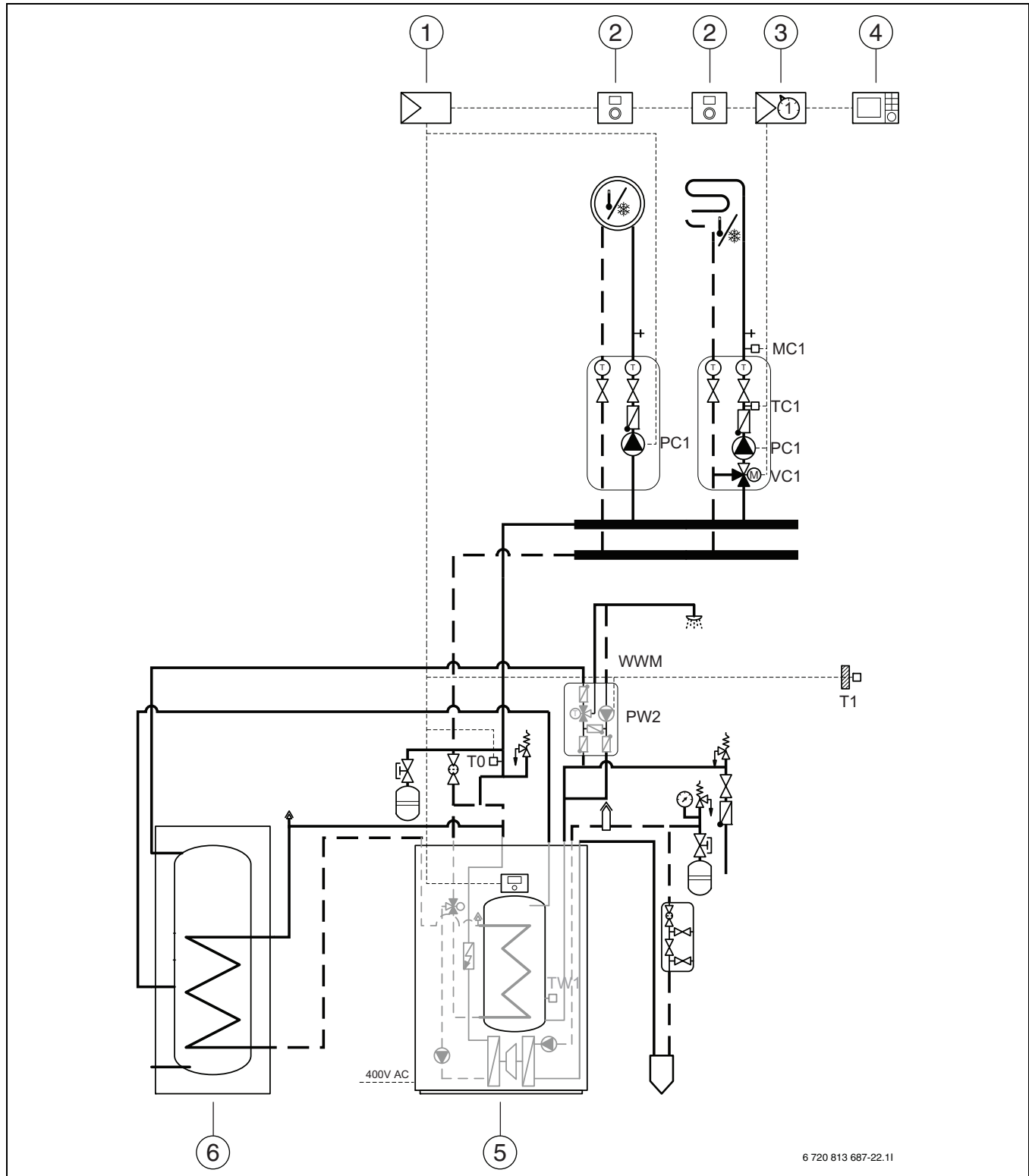


Fig. 6 Shuntet og ushunted varmekrets med ekstern varmtvannsoppvarming

- [1] Installasjonsmodul, integrert i varmepumpe
- [2] Romregulator (tilbehør), for veggmontering
- [3] Shuntmodul (tilbehør), montering i varmepumpen eller veggmontering
- [4] Styring, montering i varmepumpen
- [5] Varmepumpe
- [6] Varmtvannsbereider



For forklaringer til systemløsningene (→ 7.3.1).

Varmepumpe

Varmepumpen regulerer kompressordriften og gjennomstrømningen slik, at berederen varmer opp vannet raskest mulig i driftstypen "varmtvann" og med minst mulig energiforbruk i driftstypen "varmtvann ECO".

Bypass

Bypass-ledningen tjener bl. a. til å optimalisere driften av den interne og eksterne sirkulasjonspumpen. Dessuten er den nødvendig for driften av varmpumperegulatoren.

Varmesystem

Varmepumpen(e) sørger for sirkulasjonen av vannet i de gjeldende varmekretsene via bypass-ledningen. Ved temperaturfølsomme varmeanlegg, f. eks. gulvvarme, må anlegget være utstyrt med funksjoner, som sikrer temperaturoverholdelsen (termostat, termoventil o. l.).

Ekstra varmtvannsbereder

Den eksterne varmtvannsberederen prioriteres. Først varmes den eksterne berederen, deretter den interne. TW1 befinner seg i den interne varmtvannsberederen. Når denne er varmet opp, avsluttes varmtvannsoppvarmingen. Kaldtvannet fylles i den interne varmtvannsberederen, forvarmes der og ledes deretter i den eksterne berederen. Der varmes det opp til den innstilte temperaturen.

8 Dimensjoner, anbefalte minsteavstander og rørtilkoblinger

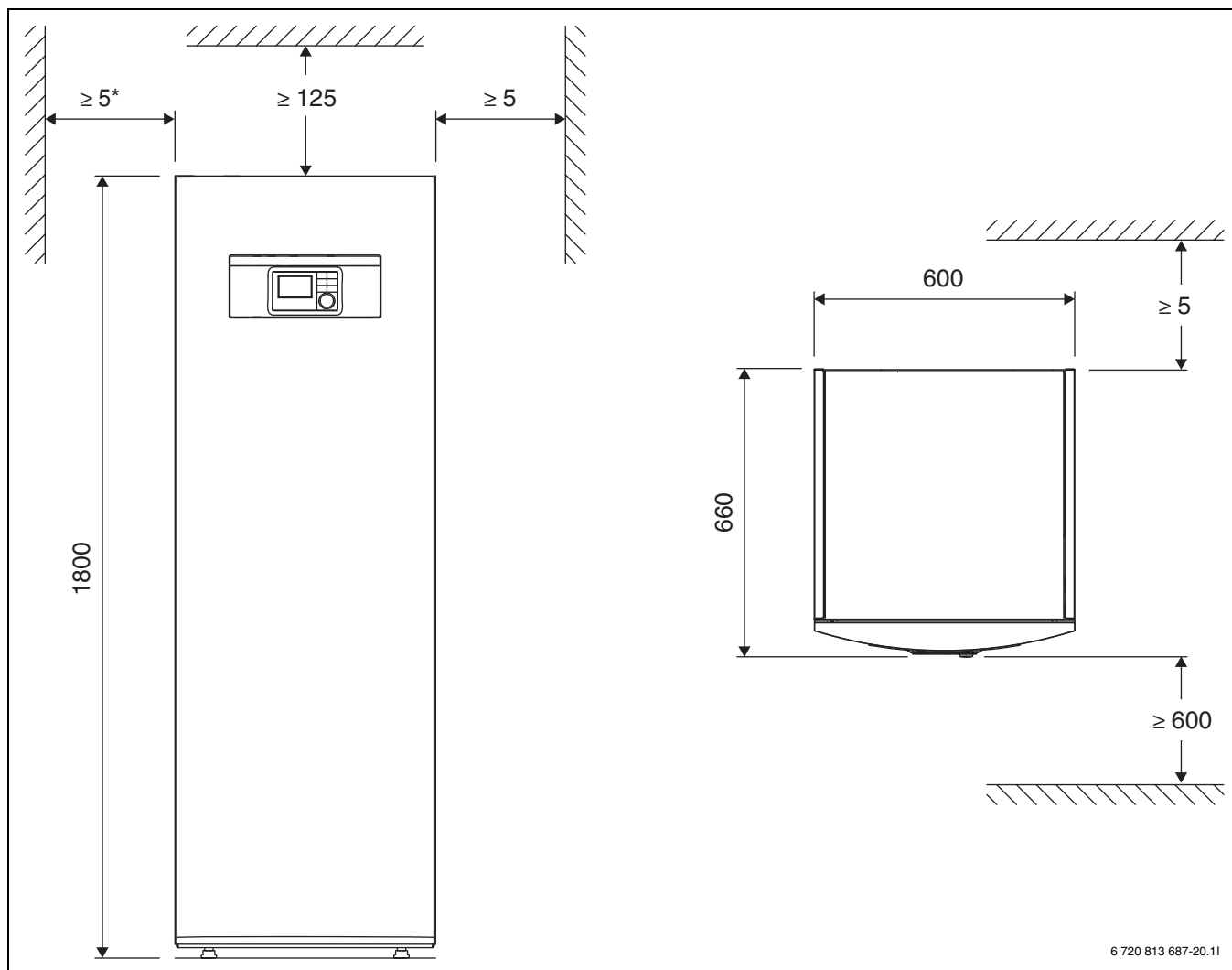


Fig. 7 Dimensjoner og anbefalte minsteavstander og rørtilkoblinger, sett forfra og ovenfra



* For å garantere tilgjengeligheten ved servicearbeider, skal veggavstanden på venstre side være minst 300 mm.

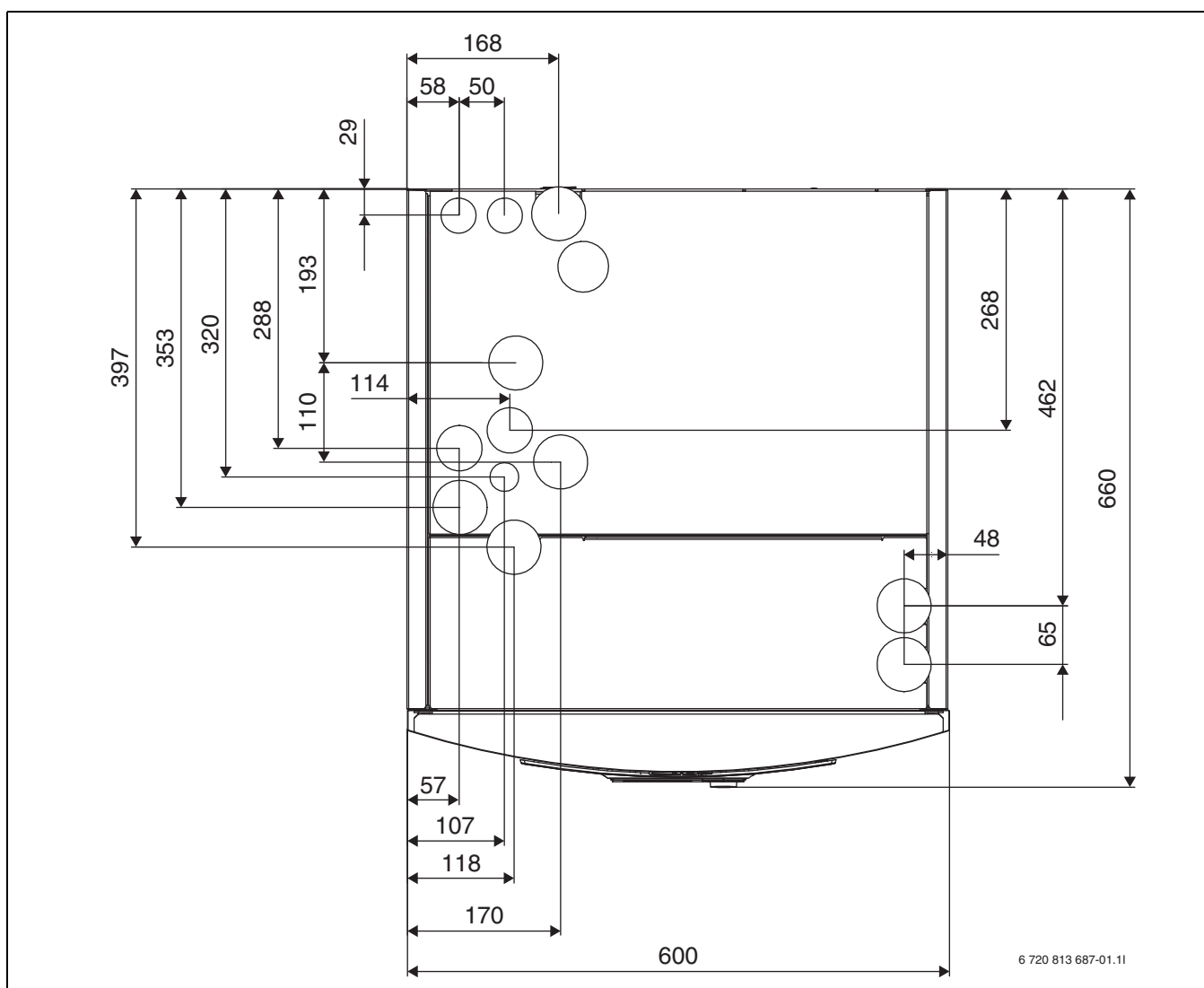


Fig. 8 Tilkoblingsdimensjoner, sett ovenfra

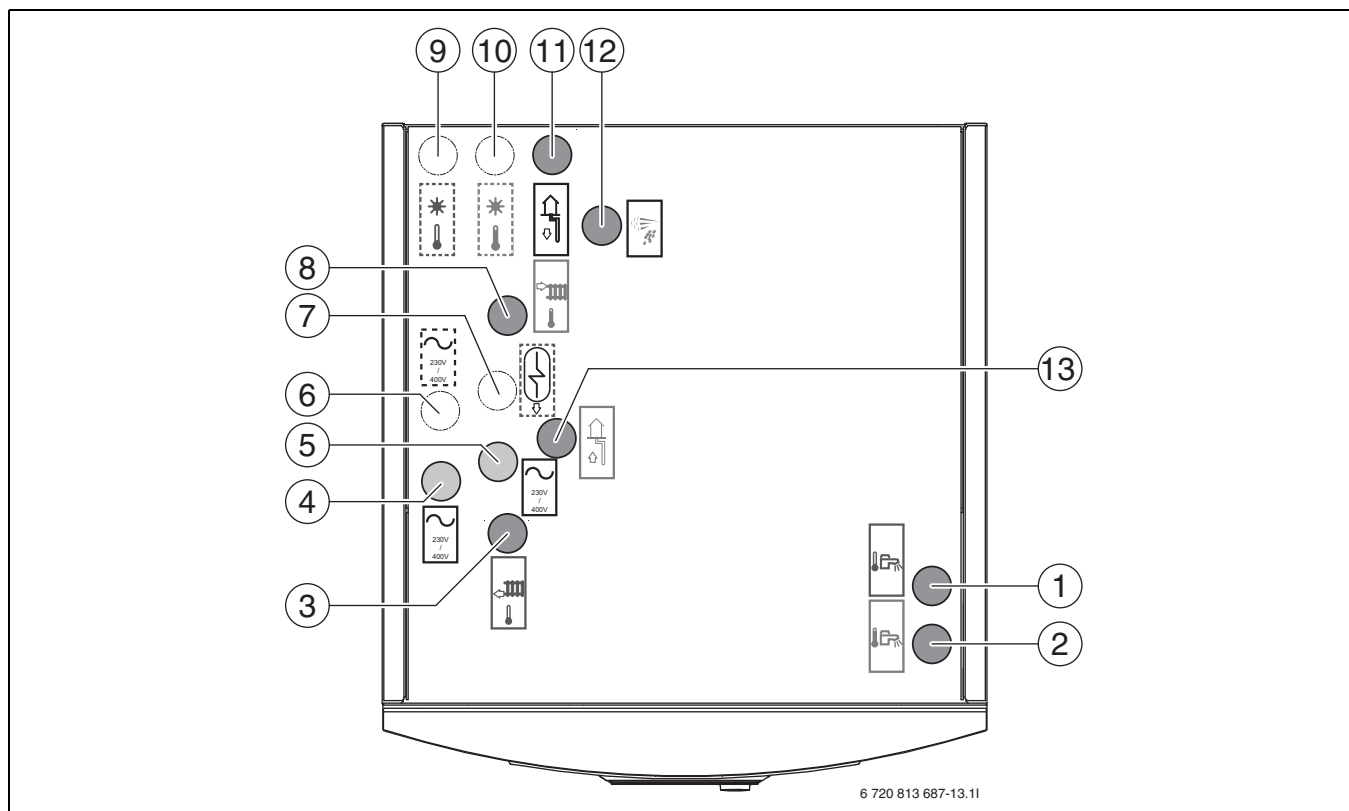


Fig. 9 Tilkoblinger varmepumpe

- [1] Kaldtvannsinntak
- [2] Varmtvannsuttak
- [3] Returledning fra varmeanlegget
- [4] elektriske tilkoblinger
- [5] elektriske tilkoblinger
- [6] Reserve (el. tilkoblinger)
- [7] Reserve (ekstra varmtvannsoppvarming)
- [8] Turlledning til varmeanlegget
- [9] Returledning til solarsystem/ekstern varmelytelse (kun ved modeller i kombinasjon med solar/ekstern varme)
- [10] Turlledning fra solarsystem/ekstern varmelytelse (kun ved modeller i kombinasjon med solar/ekstern varme)
- [11] Kuldbærerrets av
- [12] Utlufting
- [13] Kuldbærerrets på

9 Installasjon



INSTRUKS: Fare for driftsfeil grunnet forurensninger i rørledninger!

Faste stoffer, metall-/plastspen, hamp- og gjengebåndrester og liknende materialer kan sette seg fast i pumper, ventiler og varmevekslere.

- ▶ Unngå inntrengning av fremmedlegemer i rørsystemet.
- ▶ Ikke legg rørkomponenter og rørforbindelser direkte på gulvet.
- ▶ Ved avgrading må det sørges for at det ikke forblir noe spon i røret.



For å unngå skade på kuldebærepumpen skal kun kobberør eller PE-rør brukes som rør mellom varmpumpe og kollektor.

9.1 Forberedende rørtilkoblinger



Avløpsrøret til sikkerhetsventilen må monteres frostbeskyttet. Avløpsrøret må ledes til avløpet.

- ▶ Installer tilkoblingsrør for kollektorsystem, varmeanlegg og kaldt-/varmtvann i bygningen frem til installasjonsstedet til varmpumpen.

9.2 Oppstilling

- ▶ Fjern emballasjen tilsvarende veiledningen på emballasjen.
- ▶ Ta ut vedlagt tilbehør.
- ▶ Monter de medleverte justerbare gummiføttene og rett dem ut slik at varmpumpen står vannrett.

9.3 Demontering av frontdekselet

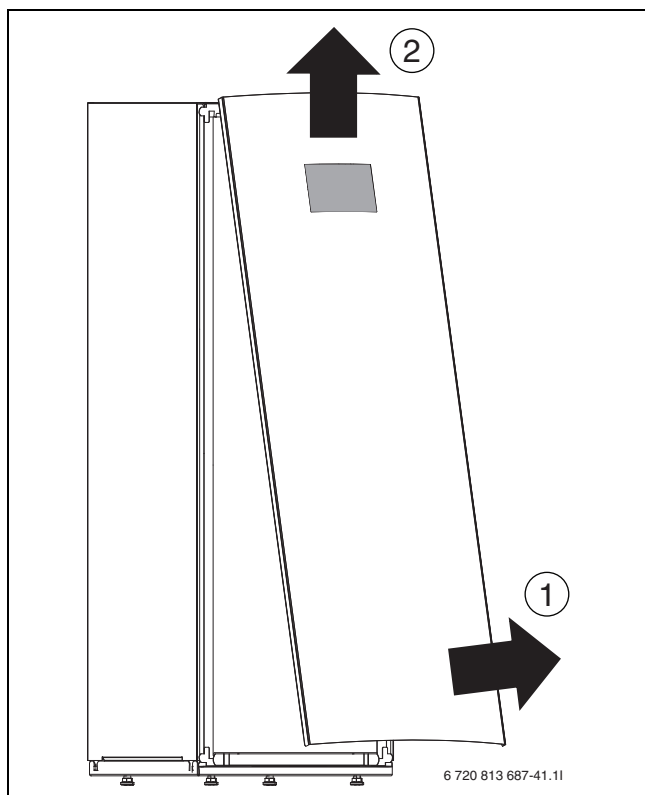


Fig. 10 Demontering av frontdekselet



INSTRUKS:

EMS-BUS-ledningen for betjeningsenheten er festet på baksiden av frontplaten.

- ▶ Ikke trekk i EMS-BUS-ledningen når frontdekselet tas av.

9.4 Sjekkliste



Hver installasjon er individuelt forskjellig. Den følgende sjekklisten inneholder en generell beskrivelse av de anbefalte installasjonstrinnene.



Bruk klemringforbindelser til alle rørledningstilkoblinger for å forenkle servicearbeidene.

1. Monter varmpumpen og koble til kollektorsystemet (→ kapittel 9.5).
2. Monter varmpumpen og koble den til varmeanlegget (→ kapittel 9.6).
3. Monter varmpumpen og koble den til vannledningen (→ kapittel 9.7).
4. Koble varmeanlegget til strømmettet (→ kapittel 10).
5. Koble til CAN-BUS-ledningen (→ kapittel 10.1).
6. Ved behov, koble til EMS-BUS-ledningen på tilbehør (→ kapittel 10.2).
7. Monter utetemperaturføleren (→ kapittel 10.4).
8. Monter eventuelt tilbehør (→ kapittel 11).
9. Idriftsettelse av varmeanlegget. Foreta de nødvendige innstillingene til dette via styringen (→ håndbok til styringen).
10. Forsikre deg om at alle følere viser tillatte verdier.
11. Kontroller og rengjør partikkelfilter (→ kapittel 14).
12. Kontroller varmeanlegget for korrekt funksjon.
13. Etterfyll eventuelt kuldebærervæske og varmeanleggsvann.

9.5 Tilkobling av varmpumpen til kollektorsystemet

Ved installasjon og påfylling av kuldebæreretsen må gjeldende lover og forskrifter følges. Jord, som brukes til å fylle opp arealet rundt kuldebæreretsen, må ikke inneholde stein eller andre gjenstander. Kontroller trykket før påfylling av kuldebæreretsen, for å sikre at systemet er tett.

Påse at det ikke kommer smuss eller grus inn i systemet når kollektoren kobles fra. Dette kan stoppe varmpumpen og føre til skader på komponenter.

9.5.1 Påfyllingsinnretning

Påfyllingsinnretningen hører til leveringsomfanget og må installeres i nærheten av kuldebæreretsgangen.

9.5.2 Ekspansjonskar

Ved monteringen av ekspansjonskaret, må det påses at den monteres på det høyeste punktet til kretsen, fortrinnsvis ovenfor varmpumpen. ved lav takhøyde eller når det ikke er mulig, å installere karet over pumpen, kan det monteres tilsvarende fremstillingen i venstre bildet. Det er absolutt nødvendig å montere karet slik, at luften kann unnvike oppover. Ved feil montering forblir det luft i kretsen (→fig. 11).

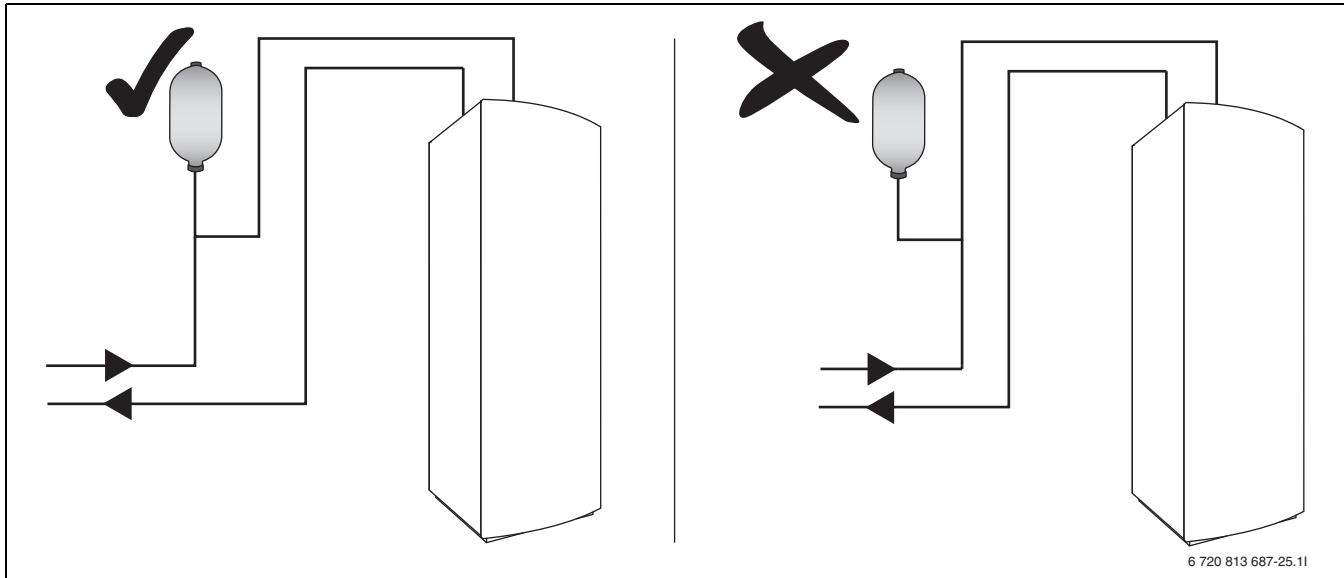


Fig. 11 Montere ekspansjonskar

I stedet for et plastkar kan det anvendes et membranekspansjonskar. Velg membranekspansjonskaret i henhold til:

Modell	Volum
C	12 liter

Tab. 10

9.5.3 Sikkerhetsventil

Sikkerhetsventilen er del av leveringsomfanget.

9.5.4 Sirkulasjonspumpe for kuldebærerets (PB3)

Sirkulasjonspumpen for kuldebærerets er turtallsregulert. Pumpeinnstillingene foretas på betjeningsenheten til varmpumpen.

Innstillingen av pumpehastigheten følger automatisk, slik at det oppnås optimal drift.

9.5.5 Påfylling av kollektorsystemet

Kollektorsystemet fylles med kuldebærervæske som må garantere frostbeskyttelse ned til -15 °C. Vi anbefaler bioetanol eller en blanding av vann og propylenglykol.



Kun frostvæske og alkohol er tillatt.



ADVARSEL:

► Da det benyttes alkohol som frostbeskyttelsesmiddel, må omgivelsestemperaturen til varmpumpen og kuldebærerledningene ikke overskride 28 °C.

En grov vurdering av hvor mye kuldebærervæske som er nødvendig i forhold til kollektorsystemets lengde og rørets indre diameter, kan gjøres ved hjelp av tabell 11.

Innvendig diameter	Volum per meter	
	Enkeltrør	Dobbel-U-sonde
28 mm	0,62 l	2,48 l
35 mm	0,96 l	3,84 l

Tab. 11



Som fjellkollektor brukes som oftest enkle U-rør som består av et nedadgående og et oppadgående rør.

Nedenstående beskrivelse av fylling forutsetter at tilbehøret Påfyllingsstasjon brukes. Gjør på tilsvarende måte hvis det brukes annet utstyr.

Dersom du bruker en annen utrustning, trenger du blant annet:

- Ren beholder med kapasitet for den mengden kuldebærervæske som er nødvendig
- Ekstra beholder for oppsamling av forurenset kuldebærervæske.
- Nedsenkbar pumpe med filter, strømningskapasitet minst 6 m³/t, trykkhøyde 60-80 m
- To slanger, Ø 25 mm

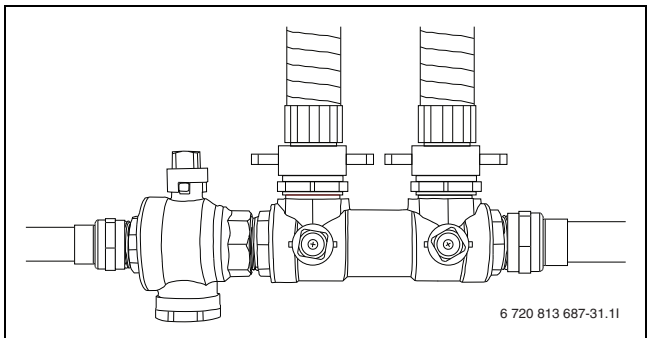


Fig. 12 Påfyllingsinnretning

- Koble til to slanger mellom påfyllingsstasjonen og påfyllingsinnretningen (→ fig. 13).

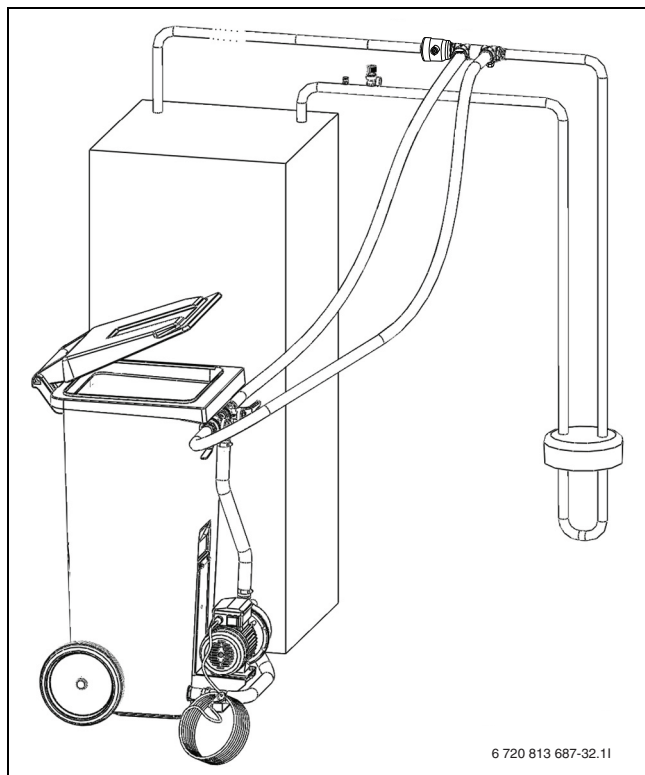


Fig. 13 Påfylling med påfyllingsstasjon

- Fyll påfyllingsstasjonen med forhåndsblandet kuldebærevæske.
- Still ventilene til påfyllingsinnretningen på påfyllingsposisjon (→ fig. 14).

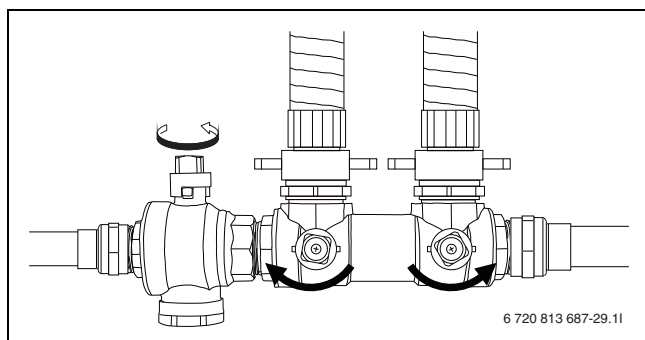


Fig. 14 Påfyllingsinnretning i påfyllingsposisjon

- Still ventilene til påfyllingsstasjonen på blandevisjon (→ fig. 15).

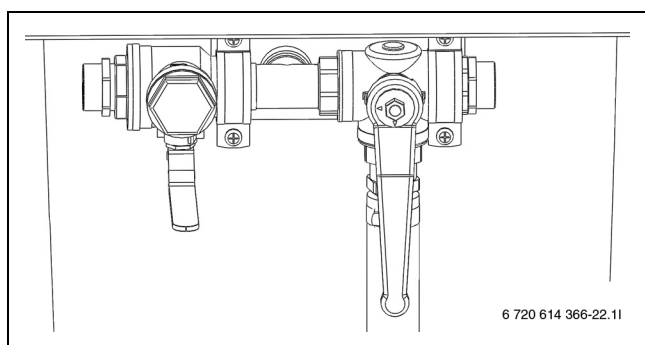


Fig. 15 Påfyllingsstasjon i blandevisjon

- Start påfyllingsstasjonen (pumpen) og bland kuldebærevæskene i minst to minutter.



Gjenta følgende punkter for hver krets. Fyll alltid kun en krets av gangen på kollektorfordeleren. Hold ventilene til de øvrige kretsene stengt under påfyllingsprosedyren.

- Still ventilene til påfyllingsstasjonen på påfyllingsposisjon og fyll kretsen med kuldebærevæske (→ fig. 16).

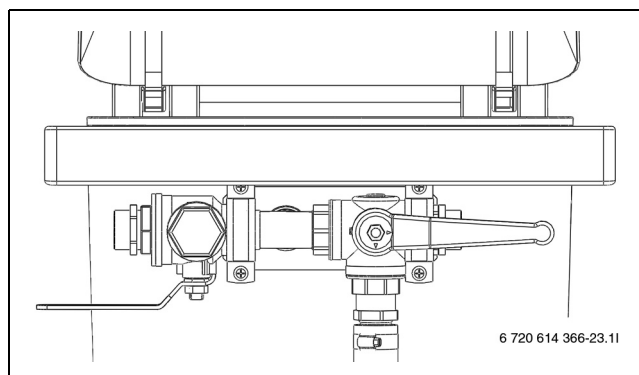


Fig. 16 Påfyllingsstasjon i påfyllingsposisjon

- Når væsknivået i påfyllingsstasjonen har sunket til 25 %, skal pumpen stoppes, og mer kuldebærevæske skal fylles på og blandes.
- Når kretsen er full og det ikke lenger kommer luft ut av returledningen, skal pumpen kjøres i minst 60 minutter til (væsken skal være klar og ikke inneholde bobler).
- Etter fullført utlufting settes kretsen under trykk. Still ventilene til påfyllingsinnretningen på trykkøkingsposisjon og sett kretsen under trykk med 2,5 til 3 bar (→ fig. 17).

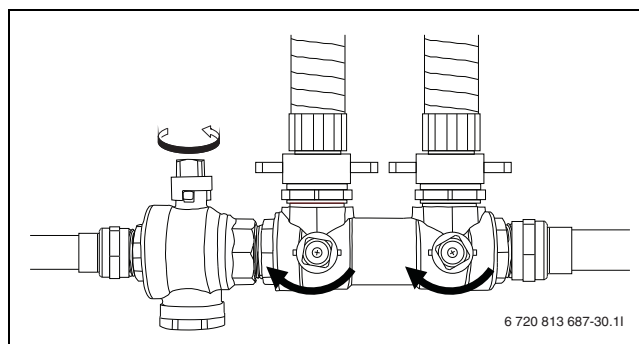


Fig. 17 Påfyllingssett i trykkøkingsposisjon

- Still ventilene til påfyllingsinnretningen i normalposisjon (→ fig. 18) og slå av pumpen til påfyllingsstasjonen.

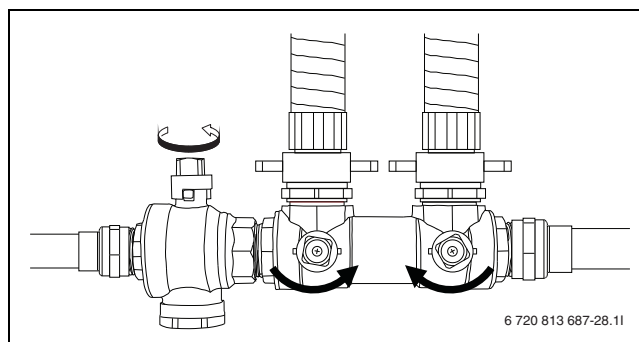


Fig. 18 Påfyllingsinnretning i normalposisjon

- Koble fra slangene og isoler påfyllingsanordningen.

9.6 Tilkobling av varmepumpen til varmeanlegget

Installasjon av varmeanlegg foretas i henhold til EN 12828.

- ▶ Installer lekkasjevannslanger fra sikkerhetsventilene frem til et frostfritt avløp.
- ▶ Monter bypass.
- ▶ Monter partikkelfilter.
- ▶ Monter varmebærer-pumpen.
- ▶ Monter sikkerhetsventilen.
- ▶ Monter evt. sikkerhetstermostat.
- ▶ Kople til returledningen for varmeanlegget til [4] (→ fig. 19).
- ▶ Kople til turledningen for varmeanlegget til [3] (→ fig. 19).

9.6.1 Bypass

Monter bypass-ledning og T-koblinger tilsvarende en av de angitte alternativene (→ fig. 19).

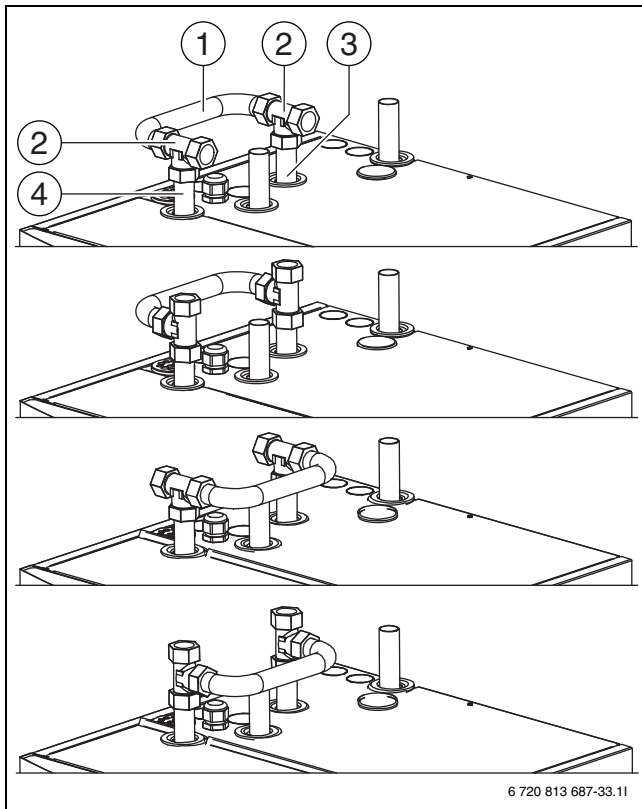


Fig. 19 Bypass

- [1] Bypass-rør
- [2] T-kobling
- [3] Turledning til varmeanlegget
- [4] Returledning fra varmeanlegget

9.6.2 Partikkelfilter

Partikkelfilteret til varmeanlegget hører til leveringsomfanget og må monteres i nærheten av returtilkoblingen til varmeanlegget.

9.6.3 Sirkulasjonspumpe for varmeanlegg (PC1)

Varmebærer-pumpen hører til leveringsomfanget og må monteres tilsvarende den gjeldende anleggsløsningen. Innstillingene på pumpen foretas ved hjelp av betjeningsbryteren foran på pumpen.

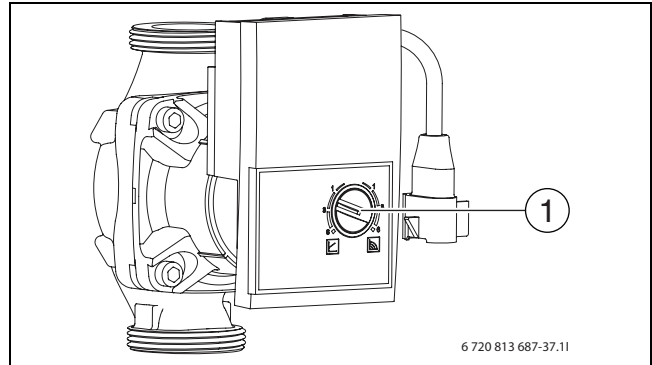


Fig. 20 Varme-anleggets varmebærer-pumpe

- [1] Betjeningsbryter



PC1 må alltid kobles til varmepumpens installasjonsmodul i henhold til koblingsskjemaet.



Maksimallast på reléutgangen til varmebærer-pumpen PC1: 2 A, $\cos\phi > 0,4$. Ved høyere belastninger monteres en mellomrelé.

9.6.4 Sikkerhetsventil

I henhold til EN 12828 er det foreskrevet bruk av en sikkerhetsventil.



ADVARSEL:

- ▶ Forsikre deg om at avløpet til sikkerhetsventilen ikke kan stenges eller blokkeres på noe vis.

9.6.5 Sikkerhetstermostat

I noen land er det foreskrevet bruk av et sikkerhetstermostat i gulvvarmekretsene. Sikkerhetstermostat kobles til på den eksterne inngangen 1-3 (→ fig. 29) på installasjonsmodulen. Still inn funksjon for eksterne inngang (→ håndbok til styringen).

9.6.6 Varmebærer-pumpe (PC0)

Varmebærer-pumpen er turtallsregulert. Pumpeinnstillingene foretas på betjeningsenheten til varmepumpen.

Innstillingen av pumpehastigheten følger automatisk, slik at det oppnås optimal drift.

9.6.7 Påfylling og utlufting av varmeanlegget



- Luft ut anlegget grundig etter påfyllingen.
- ▶ Fyll på og luft ut anlegget tilsvarende denne veiledningen.
- ▶ Opprett de elektriske tilkoblingene til anlegget i henhold til kapittel 10.
- ▶ Sett anlegget i drift tilsvarende håndboken til styringen.

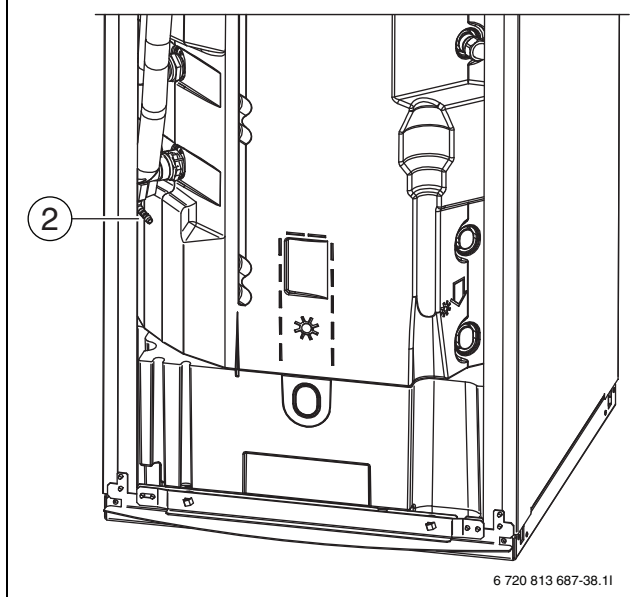
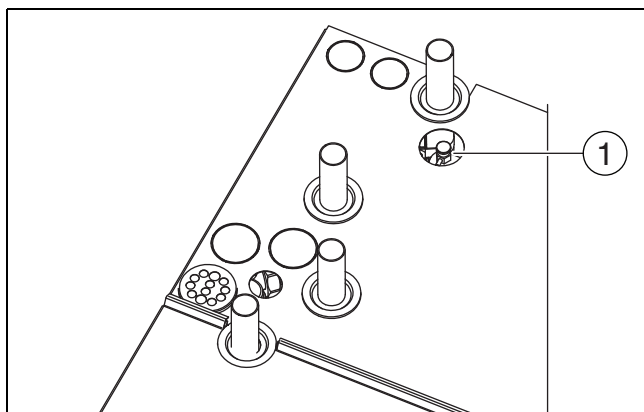


Fig. 21 Utluftingspunkter

- [1] Lufteskruer og avløpsslange
- [2] Tappeventil med nippel

1. Varmepumpen må ikke slås på og tilkobles spenning før påfyllingen.
2. Forsikre deg om at det automatiske utluftingsventilen er åpen (→ [12] fig. 3).
3. Åpne påfyllingskranen og fyll anlegget, frem til anleggstrykket ligger knapt under åpningstrykket til sikkerhetsventilen i varmekretsen.
4. Åpne lufteskruen oppe på varmepumpen (→ [1] fig. 21) og la den være åpen, frem til det trer ut kun vann fra avløpsslangen. Steng lufteskruen.
5. Ved behov fyll på mer vann, frem til anleggstrykket ligger knapt under åpningstrykket til sikkerhetsventilen i varmekretsen.
6. Koble til en liten slange eller hold et egnet kar på nippelen til tappeventilen (→ [2] fig. 21).
7. Åpne ventilen forsiktig og la den være åpen, frem til det trer ut kun vann.

8. Steng ventilen og fyll evt. på mer vann, frem til anleggstrykket ligger knapt under åpningstrykket til sikkerhetsventilen i radiatorkretsen.
9. Gjenta punkt 3 og 4.



Luft ut varmeanlegget også via andre utluftingspunkter (f. eks. radiatorene).



Hvis varmepumpen signaliserer uvanlig høye temperaturer innen 48 timer etter innkobling, inneholder varmepumpen evt. fortsatt luft. I dette tilfellet startes en automatisk utluftingssyklus. Kontroller dessuten, at partikkelfilteret ikke er tilsmusset.

9.7 Tilkobling av varmepumpen til vannledningen



Det må monteres sikkerhetsventil, tilbakeslagsventil og påfyllingsventil i varmtvannskretsen (ikke del av leveringsomfanget).

- ▶ Monter sikkerhetsventil og påfyllingsventil med tilbakeslagsventil for varmtvann.
- ▶ Installer lekkasjevannslanger fra sikkerhetsventilene frem til et frostfritt avløp.
- ▶ Koble til sirkulasjonspumpen for varmtvannssirkulasjon (tilbehør).
- ▶ Koble til kaldtvann på [1] (fig. 22).
- ▶ Koble til varmtvann på [2] (fig. 22).

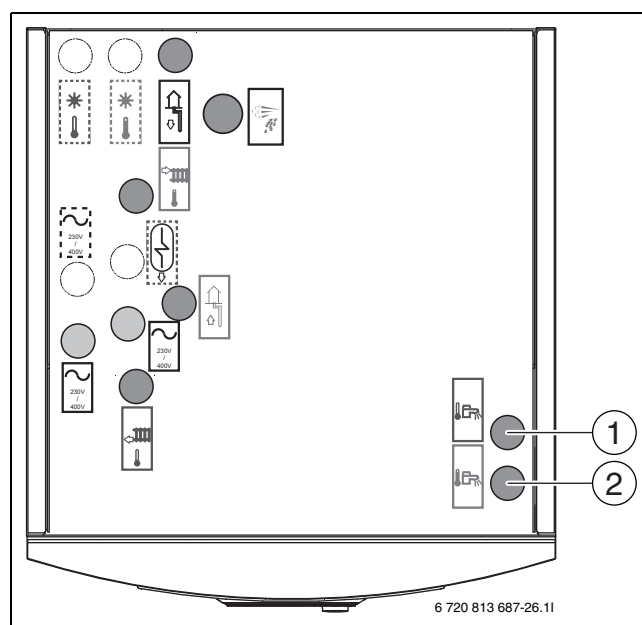


Fig. 22 Vanntilkoplinger på varmepumpen

- [1] Kaldtvannstilkopling
- [2] Varmtvannstilkopling

9.7.1 Varmtvannssirkulasjonspumpe (PW2), tilbehør

Når PW2 kobles til installasjonsmodulen, kobles den i kontinuerlig drift, uten at det foretas innstillinger på styringen.

10 Elektrisk tilkobling

FARE: Fare for elektrisk støt!
Komponentene til varmepumpen er strømførende.

- Koble fra spenningsforsyningen før arbeider på elektronikken på varmepumpe og tilbehør.

INSTRUKS: Skader på anlegget ved innkobling av anlegget uten vann.
Når anlegget kobles inn før påfyllingen av vann, kan det føre til overoppheting av komponenter til varmeanlegget.

- Fyll varmtvannsberederen og varmeanlegget og opprett korrekt trykk **før** varmepumpen slås på.

i Den elektriske tilkoblingen til varmepumpen må kunne kobles fra på sikkert vis.

- Installer separat sikkerhetsbryter, som kan skille varmepumpen fullstendig fra strømforsyningen. Ved adskilt strømforsyning må det installeres en egen sikkerhetsbryter for hver strømtilkobling.
- Installer separat FI-effektbryter for varmepumpen.

i Kompressoren forvarmes før start. Dette kan avhengig av kuldebærvæsken ta inntil 2 timer. Startforutsetning er, at verdien på temperaturføleren til kompressoren er (TR1) 10 K høyere enn temperaturføleren på kuldebærerinnngangen (TB0). Temperaturene vises i diagnosemenyen.

i For anbefalte sikringsstørrelser se tekniske data (→ kapittel 7.2).

Alle regulerings-, styre- og sikkerhetsanordninger på varmepumpen er koblet og kontrollert ved levering.

- Velg ledningsdiameter og kabeltyper tilsvarende den gjeldende sikringen og installasjonsmåten.
- Monter klemmene (leveringsomfang) som er nødvendig for den gjeldende installasjonen og koble til på installasjonskortet. Monter også de gjenværende forbindelsesklemmene på installasjonskortet for senere bruk.
- Kople til varmepumpen iht. koblingsskjema. Det må ikke koples til andre forbrukere.
- Hvis varmepumpen kobles til via en FI-effektbryter, må det anvendes en separat FI-effektbryter for varmepumpen. Følg gjeldende forskrifter.
- Ved utskiftning av kretskortet må en overholde fargekodingen samt innstillingen til kodebryteren og term-bryteren.

10.1 CAN-BUS

INSTRUKS: Feilfunksjon grunnet forstyrrelser!
Sterkstrømledninger (230/400 V) i nærheten av en kommunikasjonsledning kan fremkalle funksjonsfeil på varmepumpen.

- Installer skjermet CAN-BUS-ledning adskilt fra nettkabler. Minsteavstand 100 mm. Felles installasjon med følerkabler er tillatt.

INSTRUKS: Anleggsfeil ved forveksling av 12-V- og CAN-BUS-tilkoblinger!
Kommunikasjonskretsene er ikke beregnet for konstant-spennning på 12 V.

- Forsikre deg om at de fire kablene er koblet til på de tilsvarende markerte tilkoblingene på kretskortet.

De forskjellige kretskortene i varmepumpen er forbundet med hverandre via CAN-BUS-kommunikasjonsledningen. CAN (Controller Area Network) er et totrådssystem for kommunikasjon mellom mikroprosessorbaserte moduler/kretskort.

Som forlengelseskabel utenfor enheten egner det seg med en LIYCY-kabel (TP) 2 x 2 x 0,75 (eller likeverdig). Alternativt kan det anvendes Twisted-Pair-kabel med en minstediameter på 0,75 mm² som er godkjent for utendørs bruk. Derved må skjermen kun jordes på en side (innvendig enhet) og mot huset.

Maksimalt tillatt ledningslengde er 30 meter.

Forbindelsen skjer via fire tråder, som også 12-V-forsyningen kobles til på. På kretskortet er 12-V-tilkoblingene og CAN-BUS-tilkoblingene markert.

Omkobleren "Term" kjenner start og slutten av CAN-BUS-sløyfer. Påse at det riktige kortet er terminert, og at alle andre kort ikke er terminert.

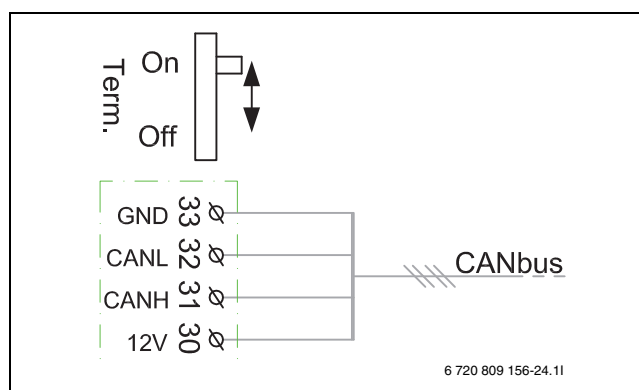


Fig. 23 CAN-BUS-terminering

[På] CAN-BUS avsluttet

[Av] CAN-BUS ikke avsluttet

10.2 EMS-BUS

INSTRUKS: Feilfunksjon grunnet forstyrrelser!
Sterkstrømledninger (230/400 V) i nærheten av en kommunikasjonsledning kan fremkalle funksjonsfeil på varmepumpen.

- Installer EMS-BUS-ledning adskilt fra nettkabler. Minsteavstand 100 mm. Felles installasjon med følerkabler er tillatt.

i EMS-BUS og CAN-BUS er ikke kompatible.

- EMS-BUS-enheter og CAN-BUS-enheter må ikke kobles til sammen.

Styring og installasjonsmodul til varmepumpen er forbundet med hverandre via EMS-BUS.


Spenningsforsyningen til betjeningsenheten skjer via BUS-kabelen. Polingen til de to EMS-BUS-kablene er irrelevant.

For tilbehør, som kobles til på EMS-BUS, gjelder følgende (se også installasjonsveiledningen for det aktuelle tilbehøret):

- ▶ Hvis det er installert flere BUS-enheter, må de ha en minsteavstand på 100 mm til hverandre.
- ▶ Hvis det er installert flere BUS-enheter, skal disse kobles til i en rekke eller stjerneformet.
- ▶ Bruk kabel med en minstediameter på 0,5 mm².
- ▶ Ved induktive, ytre påvirkninger (f.eks fra PV-anlegg), skal det brukes en isolert kabel. Derved må skjermen kun jordes på en side og mot huset.

10.3 Håndtering av kretskort

Kretskort med styreelektronikk er svært ømfintlige overfor elektrostatisk utlading (ESD – ElectroStatic Discharge). For å unngå skader på komponentene må man være svært forsiktig.



FORSIKTIG: Skader som følge av elektrostatisk opplading!

- ▶ Ved håndtering av kretskort uten kapsling skal det brukes et jordet armbånd.

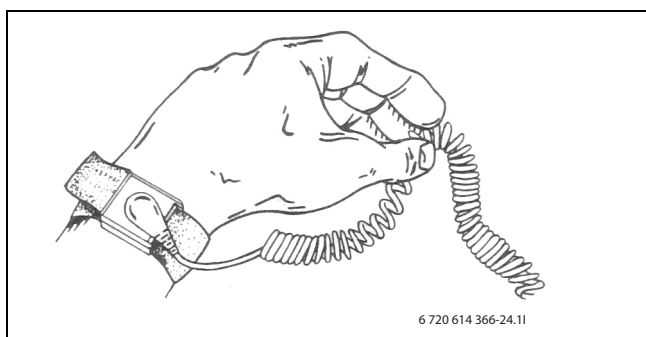


Fig. 24 Armbånd

Skadene er for det meste skjult. Et kretskort kan fungere feilfritt under oppstarten, og problemene oppstår først senere. Ladede gjenstander er kun et problem i nærheten av elektronikk. Før en begynner arbeidet skal det opprettes en sikkerhetsavstand på minst 1 m til skumgummi, beskyttelsesfolier og annen emballasjemateriale, klesplagg av kunstfiber (f.eks. fleece-gensere) og lignende.

Det er god ESD-beskyttelse å bruke et armbånd som er tilkopledd jordingen under arbeidet med elektronikken. Dette armbåndet skal tas på før et montert kretskort åpnes. Armbåndet skal brukes helt til kretskortet er lagt tilbake i den isolerte pakningen eller er tilkoblet i det lukkede koblingsskapet. Også utskiftede kretskort som returneres, skal behandles på denne måten.

10.4 Montere romtemperaturføleren

I fabrikkinnstillingen regulerer styringen turtemperaturen automatisk avhengig av utetemperatur. For enda større komfort kan det installeres en romtemperaturregulator.

10.4.1 Turtemperaturføler T0

Føleren medfølger leveransen av varmepumpen.

- ▶ Monter føleren på varmebærerutgangen eller på akkumulatortanken, såfremt installert.
- ▶ Koble til turtemperaturføleren T0 på installasjonsmodulen i koblingsskapet til varmepumpen på klemmen T0/GND (1-2).

10.4.2 Utetemperaturføler T1



Hvis lengden til temperaturfølerkabelen utendørs er på mer enn 15 m, skal det brukes en isolert kabel. Den isolerte kabelen må jordes i den innvendige enheten. De maksimale lengden til den isolerte kabelen er på 50 m.

En temperaturfølerkabel som legges utendørs må minst oppfylle følgende krav:

Kabeldiameter: 0,5 mm²

Motstand: maks. 50 Ohm/km

Antall ledere: 2

- ▶ Monter føleren på den kaldeste siden til huset (i regel nordsiden). Beskytt føleren mot direkte sollys, trekkluft osv. Føleren skal ikke monteres direkte under taket.
- ▶ Koble til utetemperaturføleren T1 på installasjonsmodulen i koblingsskapet til varmepumpen på klemmen T1/GND (3-4).

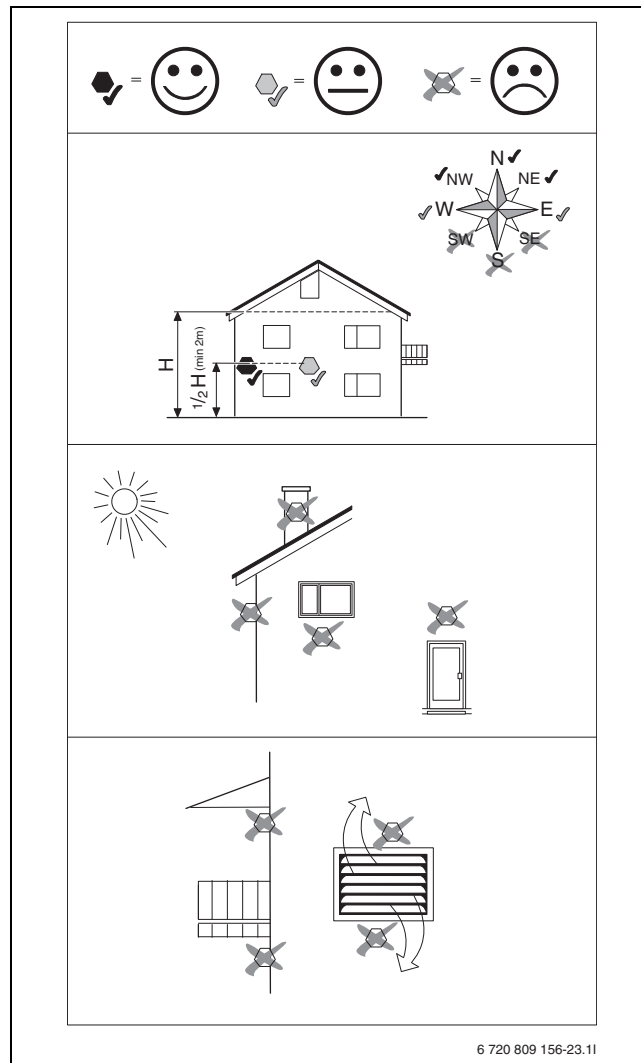


Fig. 25 Montering av utetemperaturføleren

10.5 Eksterne tilkoblinger

For å unngå induktiv påvirkning, skal alle lavspenningsledninger (målestrøm) legges med 100 mm minsteavstand til strømførende 230-V- og 400-V-kabler.

For å forlenge temperaturfølerledere skal det brukes følgende lederdiametere:

- opptil 20 m kabellengde: 0,75 til 1,50 mm²
- opptil 30 m kabellengde: 1,0 til 1,50 mm²



Maksimallast på reléutganger: 2 A, $\cos\phi > 0,4$. Ved høyere belastninger monteres en mellomrelé.

10.6 Eksterne tilkoblinger

**INSTRUKS:** Materielle skader grunnet feil tilkobling!

Gjennom tilkobling på feil spenning eller strømstyrke er det mulig med skader på elektriske komponenter.

- ▶ Tilkoblinger skal kun gjøres på eksterne tilkoblinger til varmepumpen, som er tilpasset for 5 V og 1 mA.
- ▶ Hvis det er nødvendig med mellomreleer, skal det utelukkende brukes releer med gullkontakter.

De eksterne tilkoblingene I1, I2, I3 og I4 kan brukes for fjernstyring av enkelte styringsfunksjoner.

Funksjoner, som aktiveres av eksterne innganger, beskrives i håndboken til styringen.

Den eksterne inngangen tilkobles enten på en manuell bryter eller en styreenhet med 5-V-relé-utgang.

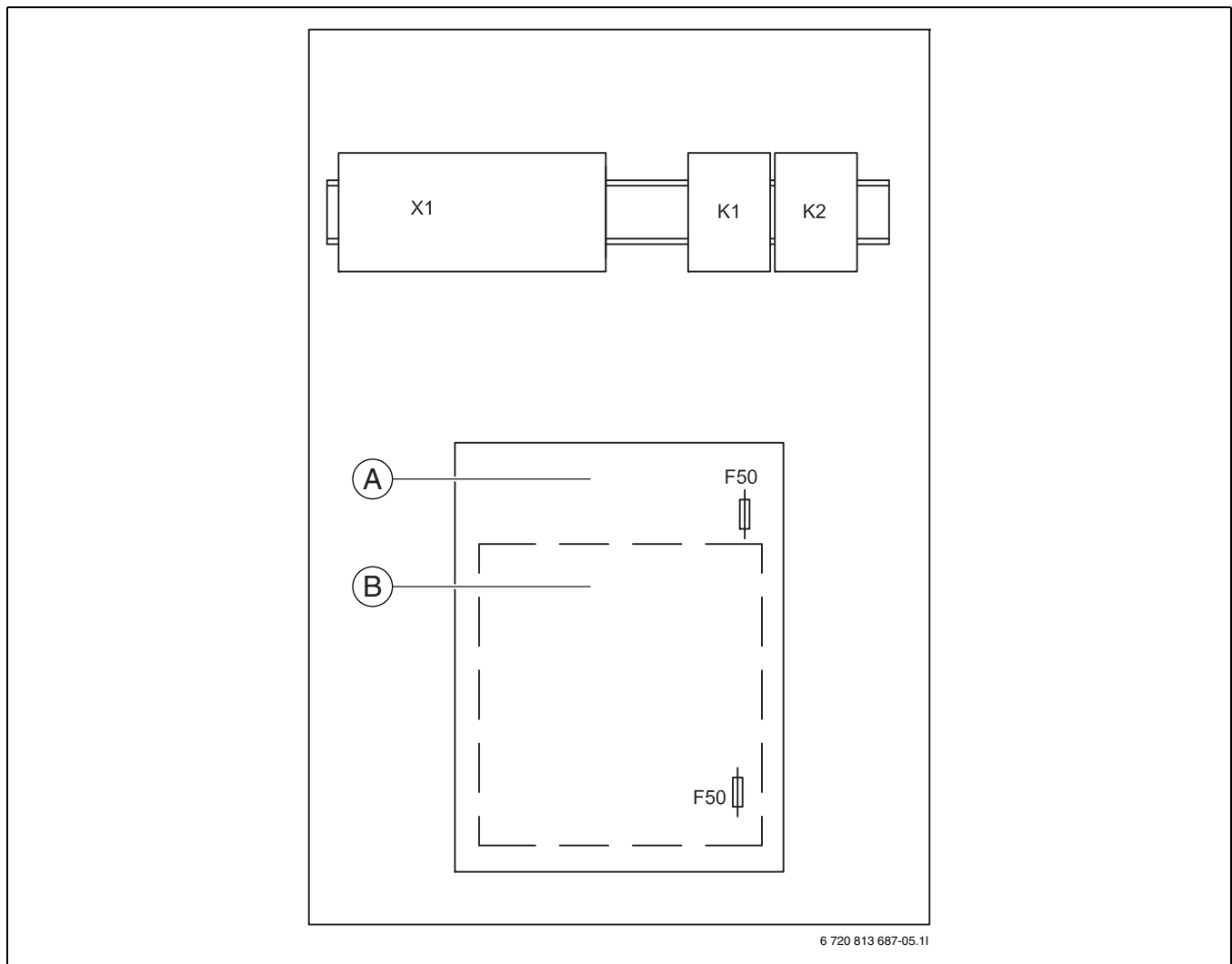
10.7 Tilbehør

Tilbehør som skal tilkobles CAN-BUS, f.eks. effektvakt, tilkobles på installasjonskortet i varmepumpen, parallelt til CAN-BUS-tilkoblingen.

10.8 Koble til varmepumpen

- ▶ Ta av frontpanelet.
- ▶ Ta av plastdekselet.
- ▶ Fjern lokket på koblingsboksen.
- ▶ Før tilkoblingskabelen gjennom kabelkanelen opp mot koblingsskapet.
- ▶ Legg kabelen slik, at koblingsskapet kan svinges ut med 90°.
- ▶ Koble til kabelen iht. koblingsskjemaet.
- ▶ Monter igjen lokket til koblingsskapet, plastdekselet og frontdekselet til varmepumpen.

10.9 Plassering i koblingskapet

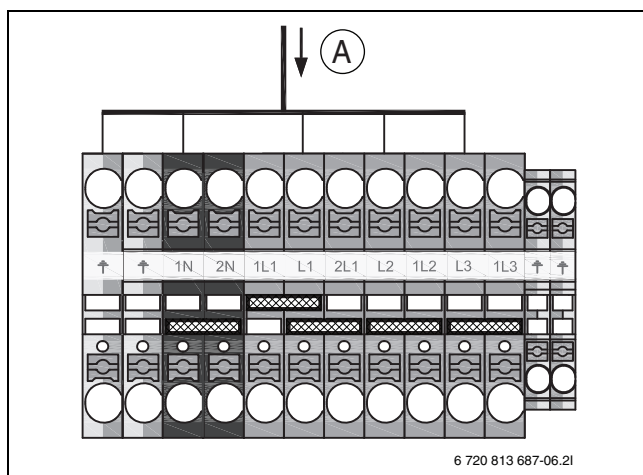


6 720 813 687-05.11

Fig. 26 Plassering i koblingskapet

- [X1] Forbindelsesklemmer
- [K1] Kontaktor elektrisk tilskudd trinn 1
- [K2] Kontaktor elektrisk tilskudd trinn 2
- [F50] Styringssikring kretskort
- [A] Installasjonsmodul (styring)
- [B] I/O-modul (styring)

10.9.1 Klemmetilkoblinger i koblingskapet, standard



6 720 813 687-06.21

Fig. 27 Standardutførelse

- [A] 400 V 3 N~, nettspenning

10.10 Strømforsyning varmepumpe

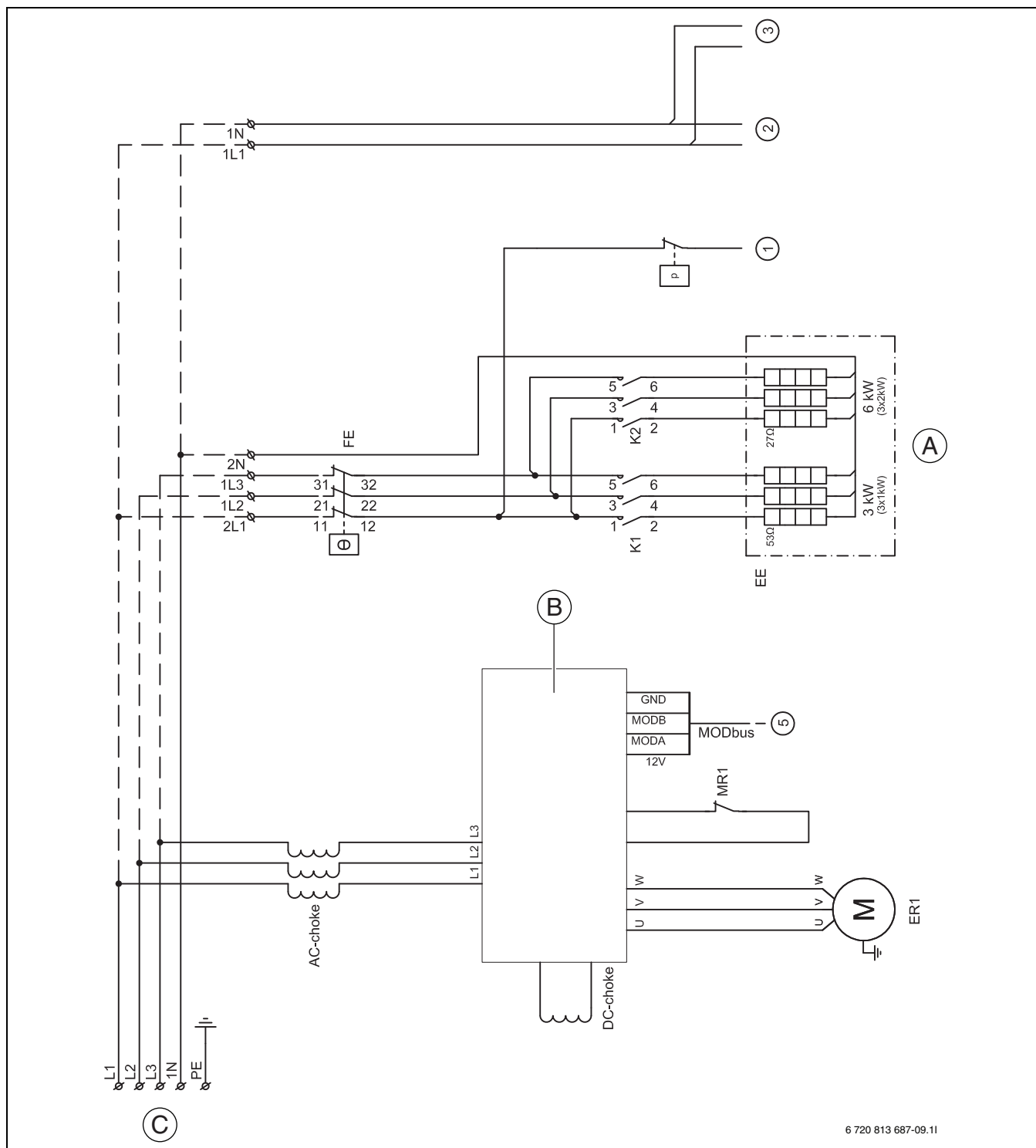


Fig. 28 Strømforsyning varmepumpe

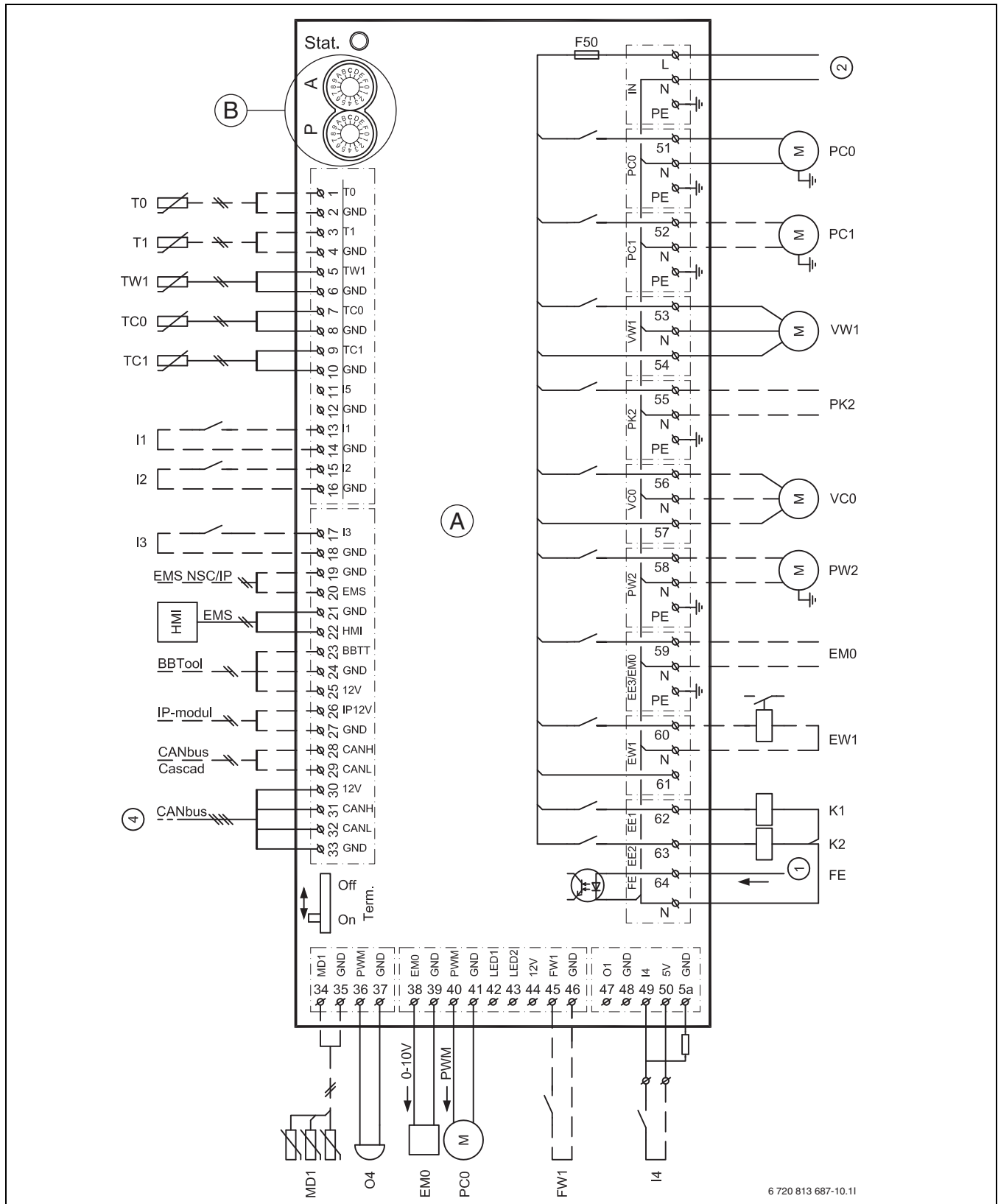
- [EE] Elektrisk tilskudd
- [ER1] Kompressor
- [FE] Overopphetingsvern for elektrisk tilskudd
- [p] Trykkvokter
- [K1] Kontaktor elektrisk tilskudd trinn 1
- [K2] Kontaktor elektrisk tilskudd trinn 2
- [MR1] Høytrykkspressostat
- [1] Alarm til trykkvokteren/elektrisk tilskudd ([1] fig. 29)
- [2] 230 V~ driftsspenning, installasjonsmodul ([2] fig. 29)
- [3] 230 V~ driftsspenning, I/O-modul ([3] fig. 30)
- [5] MOD-BUS fra I/O-modul ([5] fig. 30)
- [A] Elektrisk tilskudd: 3–6–9 kW
- [B] Inverter

[C] 400 V 3 N~, nettspenning

—————	Tilkobling i fabrikk
- - - - -	Tilkobling ved installasjon/tilbehør

Tab. 12

10.11 Koblingskjema installasjonsmodul



6 720 813 687-10.11

Fig. 29 Koblingskjema, installasjonsmodul

Elektrisk tilkobling

[I1]	Ekstern inngang 1 (strømløselektroder)
[I2]	Ekstern inngang 2
[I3]	Ekstern inngang 3
[I4]	Ekstern inngang 4 (SG)
[MD1]	Kondensatvokter
[FW1]	Alarm eksternstrømanode (tilbehør)
[PC0]	Sirkulasjonspumpe PWM-signal
[T0]	Turtemperaturføler
[T1]	Utetemperaturføler
[TW1]	Varmtvanns-temperaturføler
[TC0]	Temperaturføler for varmbærerretur
[TC1]	Temperaturføler for varmeoverføringstur
[EM0]	Elektrisk tilskudd 0-10 V
[EM0]	Elektrisk tilskudd på/av
[EW1]	Startsignal for elektrisk tilskudd i varmtvannsberederen (ekstern)
[F50]	Sikring 6,3 A
[FE]	Overopphetingsvernalarm utløst
[K1]	Kontaktor for elektrisk tilskudd EE1
[K2]	Kontaktor for elektrisk tilskudd EE2
[PC0]	Varmebærerpumpe
[PC1]	Varmeanleggets varmbærerpumpe
[PK2]	Relé-utgang kjølesesong, 230 V
[PW2]	Sirkulasjonspumpe varmtvann
[VCO]	3-veisventil sirkulasjon
[VW1]	3-veisventil oppvarming/varmtvann
[1]	Alarm til trykkvokteren/elektrisk tilskudd ([1] fig. 28)
[2]	230 V~ driftsspenning ([2] fig. 28)
[4]	CAN-BUS til I/O-modul ([4] fig. 30)
[A]	Installasjonskretskort
[B]	P = 4 (9-kW-el-kassett, 3 N~) A = 0 (standardinnstilling)



Maksimallast på reléutgangen PC1, PK2, VCO, PW2: 2 A, $\cos\phi > 0,4$. Ved høyere belastninger monteres en mellomrelé.

-----	Tilkobling i fabrikk
-----	Tilkobling ved installasjon/tilbehør

Tab. 13

10.12 Koblingskjema for I/O-modul

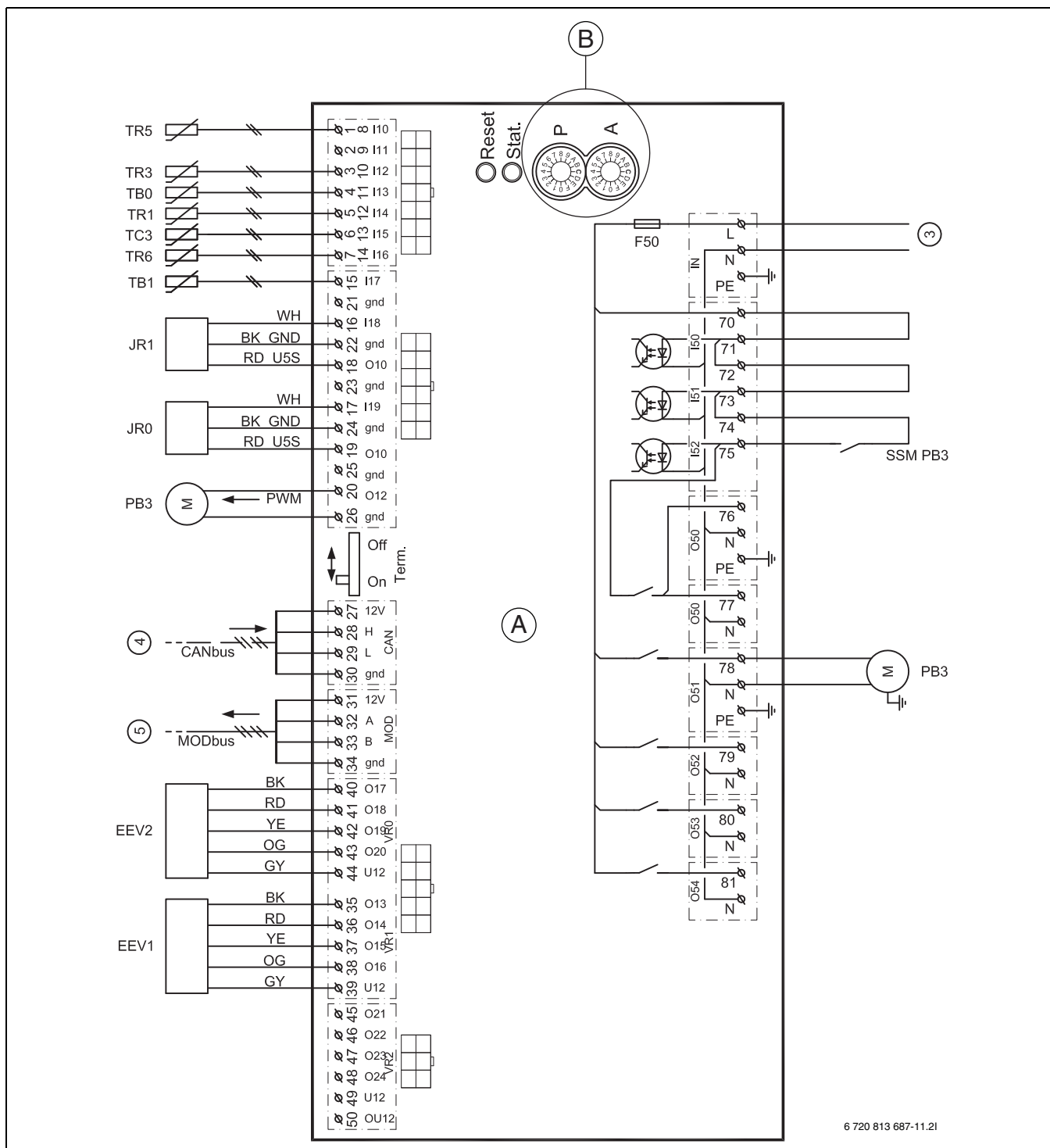


Fig. 30 Koblingskjema for I/O-modul

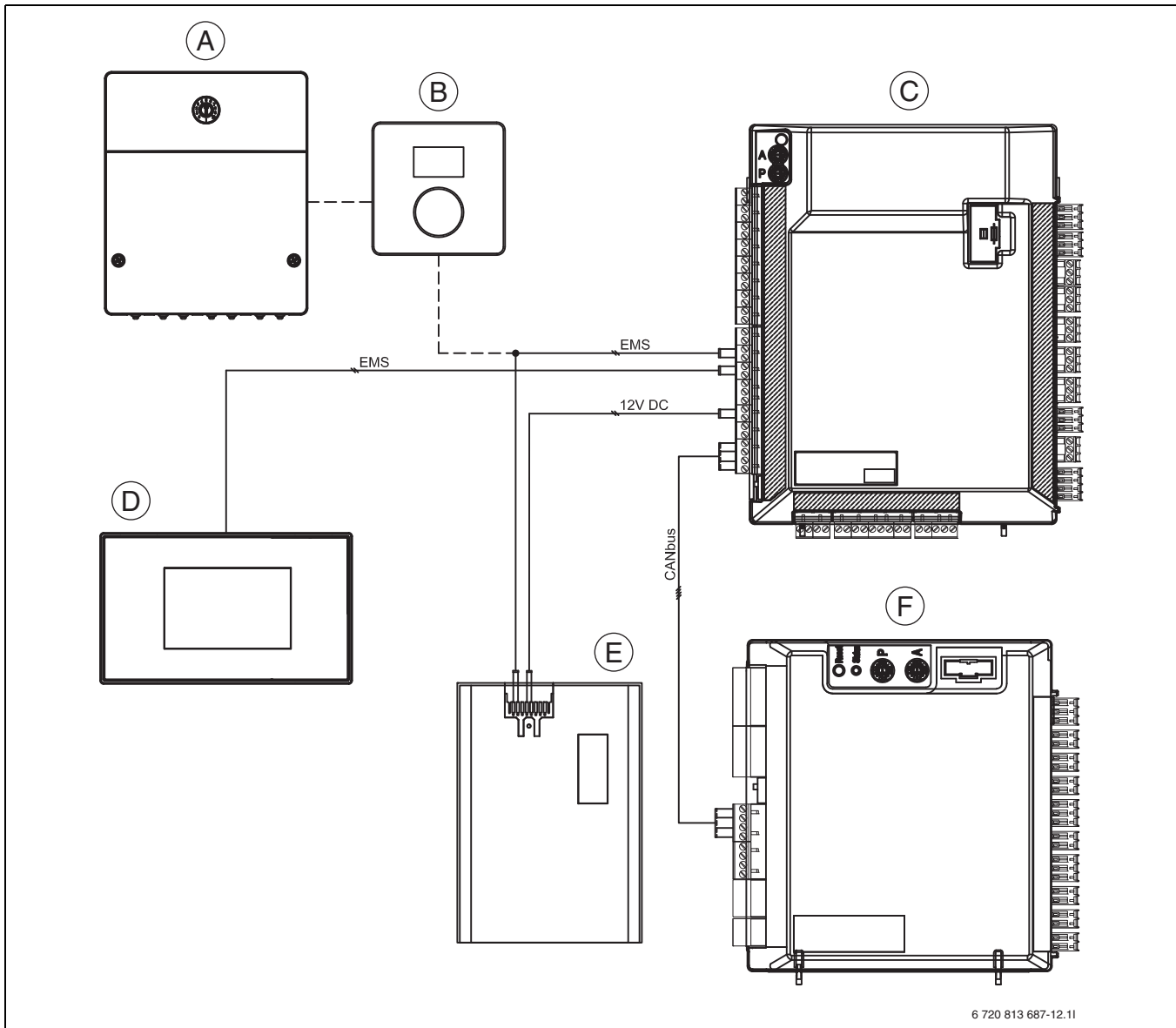
- [JR0] Trykkløser lav
- [JR1] Trykkløser høy
- [PB3] Sirkulasjonspumpe, PWM-signal
- [TB1] Temperaturføler kollektortur
- [TB0] Temperaturføler kollektorretur
- [TC3] Temperaturføler kondensatorutgang
- [TR1] Temperaturføler Kompressor
- [TR3] Temperaturføler kjølemiddelledning i oppvarming
- [TR5] Temperaturføler sugegass
- [TR6] Temperaturføler hetgass
- [EEV0] Elektronisk ekspansjonsventil 1
- [EEV1] Elektronisk ekspansjonsventil 2
- [F50] Sikring 6,3 A
- [PB3] Sirkulasjonspumpe for kuldebærerets

- [SSM] Motorvern til sirkulasjonspumpen
- [3] 230 V~ driftsspenning ([3] fig. 28)
- [4] CAN-BUS fra installasjonsmodulen ([4] fig. 29)
- [5] MOD-BUS til inverteren ([5] fig. 28)
- [A] I/O-modul
- [B] P = 3 (varmepumpe 9 kW, 3 N~)
A = 0 (standardinnstilling)

—	Tilkobling i fabrikk
---	Tilkobling ved installasjon/tilbehør

Tab. 14

10.13 CAN-BUS og EMS – oversikt



6 720 813 687-12.11

Fig. 31 CAN-BUS og EMS – oversikt

- [A] Tilbehør (f.eks. shuntmodul, basseng-modul)
- [B] Romregulator (tilbehør)
- [C] Installasjonskretskort
- [D] Kontrollpanel/styring
- [E] IP-modul (tilbehør)
- [F] I/O-modul

—————	Tilkobling i fabrikk
- - - - -	Tilkobling ved installasjon/tilbehør

Tab. 15

11 Installasjon av tilbehøret

11.1 Romregulator (tilbehør, se separat veiledning)

i Hvis romregulatoren installeres etter igangkjøring av anlegget, må den i igangkjøringsmenyen stilles inn som betjeningsenhet for varmekrets 1 (→ håndbok til styringen).

- ▶ Monter romregulatoren iht. veiledningen for romregulatoren.
- ▶ Koble til romregulatoren på installasjonsmodulen i koblingskapet til varmepumpemodulen på klemme EMS.
- ▶ Før igangkjøring av anlegget må romregulatoren stilles inn som fjernkontroll "Fb" (→ håndbok til romregulatoren).
- ▶ Før igangkjøring av anlegget skal en evt. foreta varmekretsinnstillingen (→ håndbok til romregulatoren).
- ▶ Ved igangkjøring av anlegget skal det angis, at det er installert en romregulator som betjeningsenhet for varmekrets 1 (→ håndbok til styringen).
- ▶ Foreta innstillingene av romtemperaturen tilsvarende håndboken til styringen.

Hvis det på EMS-klemmen allerede er tilkoblet en komponent, gjøres tilkoblingen tilsvarende fig. 32 parallelt på samme klemme.

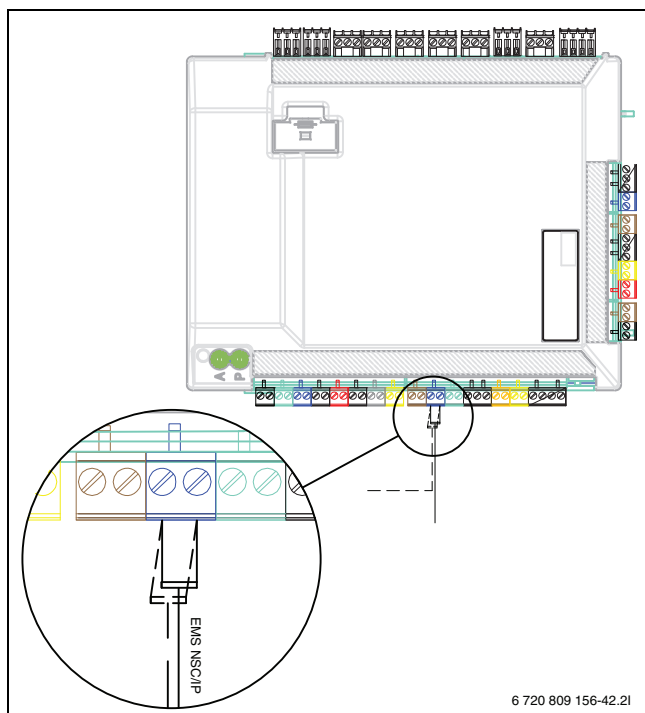


Fig. 32 EMS-tilkobling på installasjonsmodulen

11.2 Flere varmekretser (tilbehør shuntmodul, se separat veiledning)

Med styringen kan en i fabrikkinnstillingen styre en varmekrets uten shuntventil. Hvis det skal installeres flere kretser, er det nødvendig med en shuntmodul for hver.

- ▶ Installer shuntmodulen, shuntventilen, sirkulasjonspumpen og øvrige komponenter tilsvarende valgt anleggsløsning.
- ▶ Koble til shuntmodulen på installasjonsmodulen i koblingskapet til varmepumpemodulen på klemme EMS.
- ▶ Foreta innstillingene for flere varmekretser tilsvarende håndboken til styringen.

Hvis det på EMS-klemmen allerede er tilkoblet en komponent, gjøres tilkoblingen tilsvarende fig. 32 parallelt på samme klemme.

11.3 Installasjon med solart tilskudd (kun solarmodeller)

i En forutsetning for bruk av den solare hjelpen er installasjonen av solarmoduler (tilbehør).

i Solarsløyfen i berederen er ment for en maksimal strømtilførsel på 4,5 kW. Med den integrerte sløyfen er det kun mulig med varmtvannoppvarming.

- ▶ Installere solaranlegget (→ solaranlegg-veiledning).
- ▶ Isolere alle rør og tilkoblinger.
- ▶ Installere solarmodulen (→ veiledning for solarmodul).
- ▶ Foreta de nødvendige innstillingene for solaranlegget (→ håndboken til styringen).

11.4 Installasjon med basseng



INSTRUKS: Fare for driftsfeil!

Hvis basseng-shuntventilen i anlegget er montert på feil sted, er det mulig med driftsfeil. Basseng-shuntventilen skal ikke monteres i turledningen, hvor den kan blokkere sikkerhetsventilen.

- ▶ Monter basseng-shuntventilen i returen til varmepumpen (→ [VC1] fig. 33).
- ▶ Monter T-røret i turledningen fra varmepumpen foran bypass.
- ▶ Basseng-shuntventilen skal ikke monteres som varmekrets i anlegget.



En forutsetning for bruk av basseng-oppvarmingen er installasjonen av en basseng-modul (tilbehør).

- ▶ Installere basseng (→ basseng-veiledning).
- ▶ Installere basseng-shuntventilen.
- ▶ Isolere alle rør og tilkoblinger.
- ▶ Installere basseng-modulen (→ veiledning for basseng-modulen).
- ▶ Still inn gangtiden til basseng-shuntventilen ved igangkjøringen (→ håndbok til styringen).

- Foreta de nødvendige innstillingene for bassengdriften (→ håndboken til styringen).

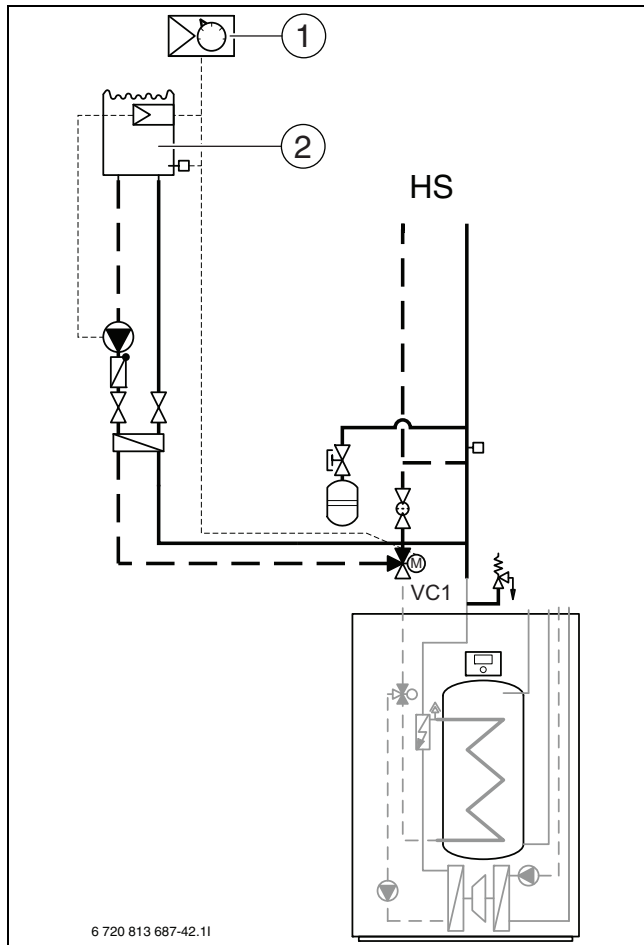


Fig. 33 Eksempelvisning for basseng-installasjon

- [1] Basseng-modul
- [2] Pool
- [VC1] Basseng-shuntventil
- [HS] Varmesystem

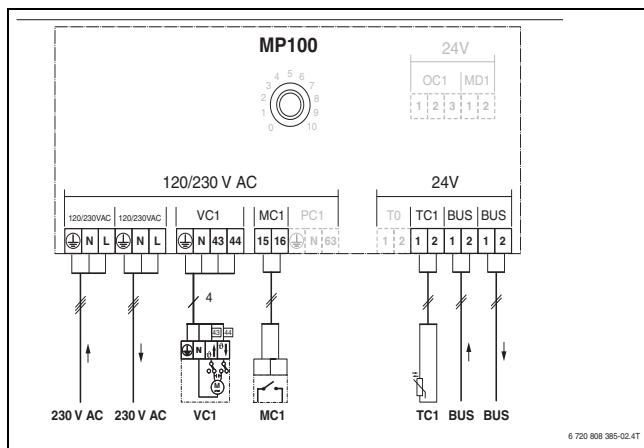


Fig. 34

11.5 IP-modul (tilbehør)

Med IP-modulen kan varmepumpen styres og overvåkes med en mobil enhet. Modulen fungerer som grensesnitt mellom varmeanlegget og et nettverk (LAN) og tillater i tillegg SmartGrid-funksjonaliteten.



For å kunne benytte hele funksjonsområdet trenger du en nettforbindelse og en ruter med en ledig RJ45-utgang. Det kan føre til at det oppstår ekstra kostnader. For styring av anlegget ved hjelp av mobiltelefon er det nødvendig med gratis appen **IVT Anywhere**.

Montering

- For tilgang til koblingsskapet, må dette svinges ut (→ fig. 36).
- Kabelen som er formontert på koblingsskapet kobles til på IP-modulen (2).
- Skru på IP-modulen ved hjelp av de 2 skruene (1).
- Før nettverkskabelen gjennom lokket og koble den til på IP-modulen (4)

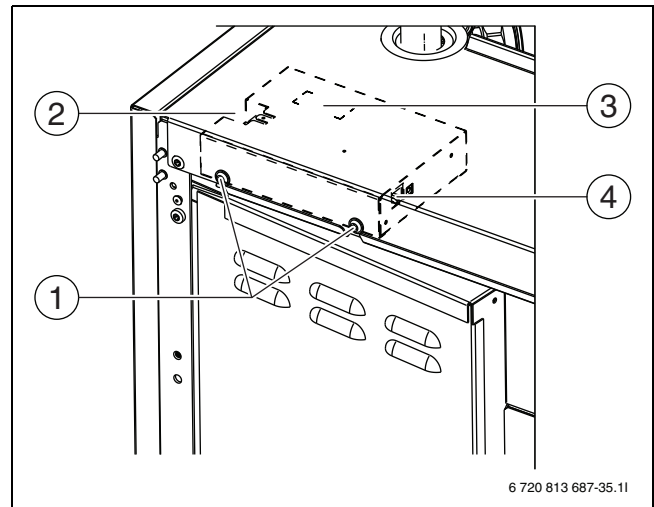


Fig. 35 Montering og tilkobling av IP-modulen

- [1] Skru
- [2] Tilkobling av koblingsskapet
- [3] Typeskilt for IP-modul
- [4] RJ45-tilkobling

Igangkjøring



Ved igangkjøring må en følge dokumentene til ruterens.

Routeren skal være innstilt slik:

- DHCP aktiv
- Portene 5222 og 5223 må ikke være sperret for utgående kommunikasjon.
- Ledig IP-adresse finnes
- Adressefiltrering som er tilpasset modulen (MAC-filter).

For igangkjøring av IP-modulen finnes følgende muligheter:

- Internett


IP-modulen tildeles automatisk en IP-adresse fra ruterens. I modulens grunninnstillinger er målservrens navn og adresse lagret. Straks det er opprettet en nettforbindelse, logger IP-modulen seg automatisk på IVT-serveren.

- LAN

Modulen må ikke absolutt ha nettforbindelse. Den kan også brukes i et lokalt nettverk. Men i dette tilfellet har en ikke tilgang på varmeanlegget via Internett, og IP-modulprogramvaren oppdateres ikke automatisk.

- App **IVT Anywhere**


Første gangen appen startes, blir du oppfordret til å legge inn brukernavn og passord som er forhåndsinnstilt fra fabrikk. Disse brukeropplysningene står oppført på typeskiltet til IOP-modulen.



INSTRUKS: Ved skifte av IP-modulen går brukeropplysningene tapt!


For hver IP-modul gjelder egne innloggingsdata.

- ▶ Etter igangkjøringen må innloggingsdataene føres inn i tilsvarende felt i installasjonsveiledningen.
- ▶ Etter utskiftning må disse skiftes ut med dataene til den nye IP-modulen.
- ▶ Varsle brukerne.



Alternativt kan passordet endres på betjeningsenheten.

12 Funksjonskontroll



Kompressoren forvarmes før start. Dette kan avhengig av kuldebærvæskens ta inntil 2 timer. Startforutsetning er, at verdien på temperaturføleren til kompressoren er (TR1) 10 K høyere enn temperaturføleren på kuldebærerinnngangen (TBO). Temperaturene vises i diagnosemenyen.

- ▶ Sett anlegget i drift.
- ▶ Luft anlegget i henhold til kapittel 9.6.7.
- ▶ Test aktive komponenter av anlegget.
- ▶ Kontroller om startbetingelsen for varmepumpen er oppfylt.
- ▶ Kontroller om det foreligger en varme- eller varmtvannsfordring.

-eller-

- ▶ Tapp varmtvann eller øk varmekurven, for å generere en fordring (→ håndbok til styringen).
- ▶ Kontroller om varmepumpen starter.
- ▶ Forsikre deg om at det ikke foreligger aktuelle alarmer.

-eller-

- ▶ Utbedre feil.
- ▶ Kontroller driftstemperaturene (→ håndbok til styringen).

12.1 Still inn driftstrykket til varmeanlegget


Visning på manometeret	
1,2–1,5 bar	Minimalt påfyllingstrykk. Ved kaldt varmeanlegg fylles anlegget til et trykk på 0,2–0,5 bar høyere enn fortrykket til ekspansjonskaret.
3 bar	Maksimalt påfyllingstrykk ved maksimal varmtvannstemperatur må ikke overskrides (sikkerhetsventilen åpnes).

Tab. 16 Driftstrykk

- ▶ Hvis ikke annet er angitt, fyll på til 2 bar.
- ▶ Hvis trykket ikke opprettholdes: Kontroller at ekspansjonskaret og varmeanlegget er gasstette.

12.2 Trykkvokter og overopphetingsvern


Trykkvokter og overopphetingsvern er koblet i serie. Alarmer eller informasjoner som utløses på betjeningsenheten indikerer enten et for lavt anleggstrykk eller en for høy temperatur på det elektriske tilskuddet.



INSTRUKS: Materielle skader ved tørrkjøring!

Hvis varmebærer-pumpen PCO over lengre tid drives ved for **lavt** anleggstrykk, kan den skades.

- ▶ Ved utløsning av trykkvokteren må eventuelle lekkasjer i anlegget utbedres.



Utløsning av trykkvokteren sperrer kun det elektriske tilskuddet. Sirkulasjonspumpen PCO og varmepumpen kan drives videre ved frostfare.

Trykkvokter

Varmepumpemodulen er utstyrt med en trykkvokter, som utløser så snart trykket i varmeanlegget synker under 0,5 bar. Så snart trykket overskrider 0,5 bar, stilles trykkvokteren automatisk tilbake.


- ▶ Sørg for at ekspansjonskaret og sikkerhetsventilen er tilpasset det angitte anleggstrykket.
- ▶ Kontroller anlegget for eventuelle lekkasjer.
- ▶ Øk trykket i varmeanlegget langsomt ved å fylle på vann gjennom påfyllingsventilen.

Overopphetingsvern (UHS)

Overopphetingsvernet utløses, når temperaturen til det elektriske tilskuddet overskrider 95 °C.

- ▶ Forsikre deg om at partikkelfilteret ikke er blokkert og at det er fri flyt gjennom varmepumpen og varmeanlegget.
- ▶ Kontroller anleggstrykket.
- ▶ Kontroller oppvarmings- og varmtvannsinstillingene.
- ▶ For tilbakestilling av overopphetingsvernet må en trykke tasten på det elektriske tilskuddet.

12.3 Driftstemperaturer



Gjennomfør kontroller av driftstemperaturen i varmedrift (ikke i varmtvann- eller kjøledrift).

For optimal drift av anlegget må gjennomstrømningen gjennom varmepumpen og varmeanlegget kontrolleres. Kontrollen skal gjennomføres etter 10-minutters varmepumpedrift med høy kompressorytelse.

Temperaturdifferansen via varmepumpen må stilles inn for de forskjellige varmeanleggene.

- ▶ Ved gulvvarme: still inn 5 K som temp.diff. for oppvarming.
- ▶ Ved radiatorer: still inn 8 K som temp.diff. for oppvarming.

Disse innstillingene er optimale for varmepumpene.

Kontroller temperaturdifferansen ved høy kompressorytelse:

- ▶ Åpne diagnosemenyen.
- ▶ Velg monitorverdier.
- ▶ Velg varmepumpe.
- ▶ Velg temperaturer.
- ▶ Les av primær turtemperatur (varmebærer av, føler TC3) og returtemperatur (varmebærer på, føler TCO) i varmedrift. Turtemperaturen må være høyere enn returtemperaturen.
- ▶ Beregn differansen mellom TC3–TC0.
- ▶ Kontroller, om differansene tilsvarer Delta-T-verdien som er innstilt for varmedriften.

Ved for høy temperaturdifferanse:

- ▶ Ventiler varmesystemet.
- ▶ Rengjør filtre/siler.
- ▶ Kontroller rørdimensjonene.

12.4 Kjølemiddelkrets



Inngrep i kjølemiddelkretsen må kun utføres av autorisert servicerepresentant med kjøleansvar.



FARE: Fare for giftig gass!

Kjølemiddelkretsen inneholder stoffer som kan danne en giftig gass hvis de frigis eller blir utsatt for åpen ild. Gassen blokkerer luftveiene allerede ved lave konsentrasjoner.

- ▶ Hvis kjølemiddelkretsen ikke er tett, skal rommet forlates umiddelbart og luftes skikkelig.

12.5 Påfyllingstrykk i kuldebærerets

Fyllnivået i beholderen må ikke ligge under minimumsnivået på 1/3. Ved for lav væsknivå fyller en på som følger:

Under påfyllingen må varmepumpen gjennomgående være i drift.

- ▶ Fjern ventillokket på oversiden av karet. Åpne ventilen forsiktig.
- ▶ Forsikre deg om at ventilen er åpnet fullstendig.
- ▶ Ved hjelp av en ren vannkanne e.l. Fyll på frostbeskyttelsesvæske (inntil 2/3).
- ▶ Steng ventilen og skru på lokket.

13 Vern av miljøet/avfallsbehandling

Miljøvern er et grunnleggende bedriftsprinsipp for Bosch-gruppen. For oss er produktenes kvalitet, lønnsomhet og miljøvennlighet likestilte målsetninger. Lov og forskrifter til miljøvern blir nøye overholdt. Vi bruker best mulige teknikker og materialer for å verne om miljøet, samtidig som vi tar driftsøkonomiske hensyn.

Emballasje

Når det gjelder emballasje samarbeider vi med de spesifikke gjenvinningssystemene i de forskjellige landene som garanterer optimal gjenvinning.

Alle emballasjematerialer som brukes, er miljøvennlige og kan gjenvinnnes.

Elektrisk og elektronisk avfall



Elektriske eller elektroniske apparater som ikke lenger fungerer skal oppbevares adskilt fra husholdningsavfall og leveres til godkjent gjenvinningsstasjon (Europeisk direktiv om elektrisk og elektronisk avfall).

Elektrisk og elektronisk avfall skal leveres til landsspesifikke retur- og gjenvinningssystemer.

14 Vedlikehold



FARE: Fare for elektrisk støt!

- ▶ Før arbeider på elektriske deler til varmepumpestallasjonen må tilkoblingen alltid kobles fra strømmen.



INSTRUKS: Deformasjon grunnet varme!

Ved for høye temperaturer deformeres isolasjonsmaterialet (EPP) i varmepumpen.

- ▶ Ved loddearbeider i varmepumpen må isolasjonsmaterialet beskyttes med varmebestandige materialer eller fuktige kluter.

- ▶ Bruk kun originale reservedeler!

- ▶ Bestill reservedeler med hjelp av reservedellisten.
 - ▶ Alle demonterte pakninger og o-ringer skal skiftes ut med nye deler.
- Ved service skal de aktivitetene som beskrives nedenfor utføres.

Vise alarmer som er aktivert

- ▶ Kontroller alarmprotokollen (→ håndbok til styringen).

Funksjonskontroll

- ▶ Gjennomfør funksjonskontroll (→ kapittel 12).

Legging av strømkabel

- ▶ For enklere tilgang ved servicearbeider kan koblingsskapet svinges til siden.
- ▶ Kontroller strømkabelen for mekanisk skade. Skift ut skadde kabler.

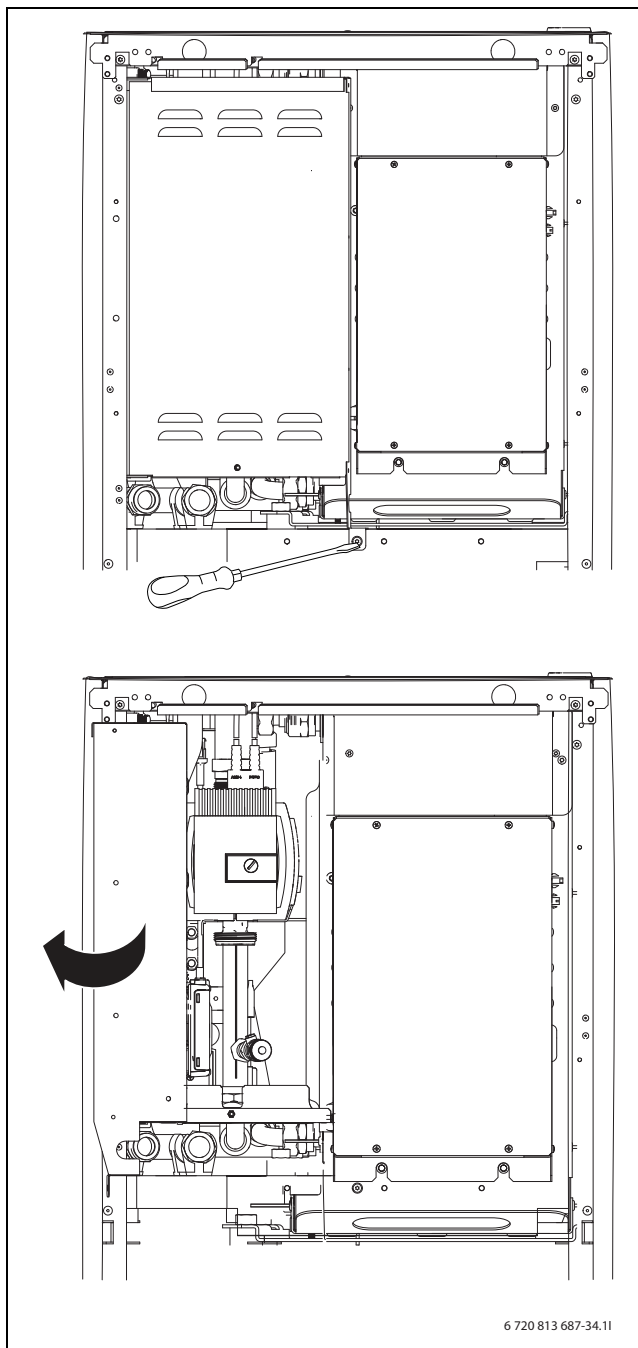


Fig. 36 Koplingskap

[1] Koplingskap

6 720 813 687-34.11

Kontrollere filteret til varmekretsen og kuldebærerkretsen

Filteret forhindrer at det kommer smuss i varmepumpen. Tilsnusede filtre kan forårsake feil.



Anlegget trenger ikke tømmes ved rengjøring av filtrene. Filter og avstengningsventil er integrerte.

Silrengjøring

- ▶ Steng ventilen (1).
- ▶ Skru av hetten (for hånd) (2).
- ▶ Ta ut silen og rengjør den under rennende vann eller med trykkluft.
- ▶ Monter silen igjen. For korrekt montering må en påse, at føringstapene passer i utsparingene på ventilen (3).

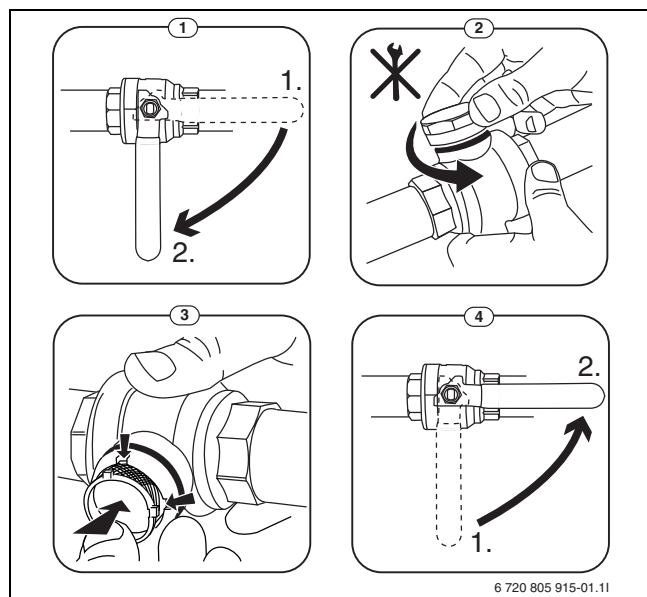


Fig. 37 Filtervariant uten låsering

- ▶ Skru på hetten igjen (for hånd).
- ▶ Åpne ventilen (4).

Tilføringsverdien fra temperaturfølere

Temperaturfølere i, eller som er koblet til, varmepumpen (T0, T1, TB0, TB1, TC0, TC1, TC3, TR1, TR3, TR5, TR6, TW1) har en tilføringsverdi tilsvarende tabellen 17 - 19.

°C	Ω	°C	Ω	°C	Ω	°C	Ω
20	12488	40	5331	60	2490	80	1256
25	10001	45	4327	65	2084	85	1070
30	8060	50	3605	70	1753	90	915
35	6536	55	2989	75	1480	-	-

Tab. 17 Givare T0, TC0, TC1, TC3, TR3, TW1

°C	Ω	°C	Ω	°C	Ω
-40	154300	5	11900	50	1696
-35	111700	10	9330	55	1405
-30	81700	15	7370	60	1170
-25	60400	20	5870	65	980
-20	45100	25	4700	70	824
-15	33950	30	3790	75	696
-10	25800	35	3070	80	590
-5	19770	40	2510	85	503
0	15280	45	2055	90	430

Tab. 18 Givare T1, TB0, TB1, TR5

°C	Ω	°C	Ω	°C	Ω	°C	Ω
-20	198500	15	31540	50	6899	85	2123
-15	148600	20	25030	55	5937	90	1816
-10	112400	25	20000	60	4943	95	1559
-5	85790	30	16090	65	4137	100	1344
±0	66050	35	13030	70	3478	105	1162
5	51220	40	10610	75	2938	110	1009
10	40040	45	8697	80	2492	115	879

Tab. 19 Givare TR1, TR6

15 Idriftsettelsesprotokoll

Igangkjøringsdato:	
Adresse til kunden:	Etternavn, fornavn:
	Postadresse:
	Sted:
	Telefon:
Installasjonsforetak:	Etternavn, fornavn:
	Gate:
	Sted:
	Telefon:
Produktdata:	Produkttype:
	TTNR:
	Serienummer:
	FD-nr.:
Anleggskomponenter:	Bekreftelse/verdi
Romregulator	<input type="checkbox"/> Ja <input type="checkbox"/> Nei
Ekstern varmekilde strøm/olje/gass	<input type="checkbox"/> Ja <input type="checkbox"/> Nei
Type:	
Solarintegrasjon	<input type="checkbox"/> Ja <input type="checkbox"/> Nei
Akkumulatortank	<input type="checkbox"/> Ja <input type="checkbox"/> Nei
Type/volum (l):	
Varmtvannsbereider i tillegg frittstående:	<input type="checkbox"/> Ja <input type="checkbox"/> Nei
Type/volum (l):	
Øvrige komponenter	<input type="checkbox"/> Ja <input type="checkbox"/> Nei
Ytterligere tilbehør til anlegget:	
Minsteavstander varmpumpe:	
Ble de angitte minsteavstandene til vegger og tak overholdt?	<input type="checkbox"/> Ja <input type="checkbox"/> Nei
Ble varmpumpen plassert på flytende sement og ikke på vibrerende undergrunn?	<input type="checkbox"/> Ja <input type="checkbox"/> Nei
Tilkoblinger på varmpumpen	
Ble tilkoblingene utført faglig korrekt og tilsvarer installasjonen en hydraulisk integrasjon som vist i dokumentene?	<input type="checkbox"/> Ja <input type="checkbox"/> Nei
Skjer en preparering av vannet som fylles på?	<input type="checkbox"/> Ja <input type="checkbox"/> Nei
Varmesystem/kollektorsystem:	
Ble fortrykket i ekspansjonskarene i varmesystemet og kuldebærerkrøsløpet kontrollert?	<input type="checkbox"/> Ja <input type="checkbox"/> Nei
Hvilket fortrykk ble innstilt? bar..... bar	
Hvilket trykk i varmesystemet og i kuldebærerkrøsløpet ble brukt for påfylling av anlegget? bar..... bar	
Ble varmeanlegget skyllet før installasjonen?	<input type="checkbox"/> Ja <input type="checkbox"/> Nei
Har det før og etter igangkjøring blitt utført en rengjøring av partikkelfiltrene i varmesystemet og i kuldebærerkrøsløpet?	<input type="checkbox"/> Ja <input type="checkbox"/> Nei
Ble det utført en preparering av vannet som fylles på?	<input type="checkbox"/> Ja <input type="checkbox"/> Nei
Elektrisk tilkobling:	
Ble lavspenningsledningene lagt med en minsteavstand på 100 mm til 230-V-/400-V-ledninger?	<input type="checkbox"/> Ja <input type="checkbox"/> Nei
Ble CAN-BUS-tilkoblingene utført faglig korrekt?	<input type="checkbox"/> Ja <input type="checkbox"/> Nei
Tilsvarer den anvendte ledningsdiameteren angivelsene fra installasjonsveiledningene?	<input type="checkbox"/> Ja <input type="checkbox"/> Nei
Er utetemperaturføleren T1 på den kaldeste siden av huset?	<input type="checkbox"/> Ja <input type="checkbox"/> Nei
Nettilkobling:	
Stemmer faserekkefølgen av L1, L2, L3, N og PE i varmpumpen?	<input type="checkbox"/> Ja <input type="checkbox"/> Nei
Ble nettilkoblingen utført tilsvarende installasjonsveiledningen?	<input type="checkbox"/> Ja <input type="checkbox"/> Nei
Tilsvarer sikringen av varmpumpen angivelsene fra installasjonsveiledningen?	<input type="checkbox"/> Ja <input type="checkbox"/> Nei

Tab. 20 Idriftsettelsesprotokoll

Manuell drift:	
Ble det gjennomført en funksjonstest av de enkelte komponentgruppene (pumpe, shuntventil, 3-veisventil, kompressor osv.)?	<input type="checkbox"/> Ja <input type="checkbox"/> Nei
Merknader:	
Ble temperaturverdiene i menyen kontrollert og dokumentert?	<input type="checkbox"/> Ja <input type="checkbox"/> Nei
T0	_____ °C
T1	_____ °C
TW1	_____ °C
TL5	_____ °C
TC0	_____ °C
TC1	_____ °C
Innstillinger elektrisk tilskudd:	
Tidsforsinkelse elektrisk tilskudd	
Sperre elektrisk tilskudd	<input type="checkbox"/> Ja <input type="checkbox"/> Nei
Elektrisk tilskudd, innstillinger for tilkoblingseffekt	
Innstillinger:	
Ble det via de eksterne inngangene aktivert en EVU-kobling, PV-funksjon eller øvrige blokkeringer?	<input type="checkbox"/> Ja <input type="checkbox"/> Nei
Hvilke funksjoner ble aktivert via eksterne innganger:	
Innstilling av varmtvannstemperaturen:	
innkoblingstemperatur	_____ °C
utkoblingstemperatur	_____ °C
Har det blitt aktivert en termisk desinfeksjon?	<input type="checkbox"/> Ja <input type="checkbox"/> Nei
Innstilling av varmekurven/dimensjoneringstemperaturen:	_____ °C
Dimensjoneringstemperatur i varmekrets 2:	_____ °C
Varmekrets 3:	_____ °C
Varmekrets 4:	_____ °C
Sommer-/vinteromkobling:	_____ °C
Ble det aktivert tidsprogrammer, hvilke:	
Sikkerhetsfunksjoner:	
Ble igangkjøringen gjennomført forskriftsmessig?	<input type="checkbox"/> Ja <input type="checkbox"/> Nei
Er det nødvendig med ytterligere tiltak fra installatøren?	<input type="checkbox"/> Ja <input type="checkbox"/> Nei
Merknader:	
Underskrift til installatøren:	
Underskrift til kunden eller installatøren:	

Tab. 20 Idriftsettelsesprotokoll

Notater

Notater



Robert Bosch AS, Termoteknikk
Postboks 350, N-1402 Ski
Besøksadresse:
Berghagan 1, N-1405 Langhus
www.ivtnorge.no