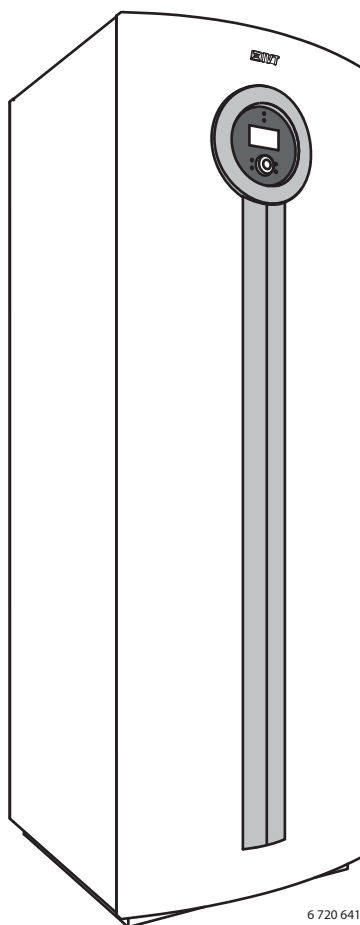


Greenline HE

C6-C11 / E6-E17



6 720 641 855-01.11

Installasjonsveiledning

6 720 822 284 (2017/10) no



Innholdsfortegnelse

1	Symbolforklaring og sikkerhetsanvisninger	3	10.1	CAN-BUS	26
1.1	Symbolforklaring	3	10.2	Håndtere kretskortet	26
1.2	Generelle sikkerhetsinstrukser	4	10.3	Koble til varmpumpen	27
2	Samlet leveranse	5	10.4	Fasevakt	27
3	Generelt	6	10.5	Effektvakt (tilbehør)	27
3.1	Konformitetserklæring	6	10.6	Montering mykstart (tilbehør)	27
3.2	Informasjon om varmpumpen	6	10.7	Koblings skjema elektrisk tilkobling	30
3.3	Bruksområde	6	10.8	Eksterne tilkoblinger	35
3.4	Typeoversikt	6	10.9	Tilkobling grunnvannspumpe	35
3.5	Typeskilt	6	11	Kontrollpanel	36
3.6	Transport og lagring	6	11.1	Paneloversikt	36
3.7	Plassering	6	11.2	On/Off-knapp	36
3.8	Bør kontrolleres før installasjon	6	11.3	Indikasjonslampe	36
3.9	Vannkvalitet	6	11.4	Menyvinde	36
3.10	Sjekkliste	6	11.5	Menu-knapp og menytratt	36
4	Varmer generelt	7	11.6	Tilbakeknapp	36
4.1	Kretser for varme	7	11.7	Mode-knapp	36
4.2	Styremåte for varme	7	11.8	Info-knapp	36
4.3	Tidsstyring av varme	7	12	Oppstart	36
4.4	Driftstyper	7	13	Funksjonskontroll	37
5	Energimåling	7	13.1	Kjølemiddelkrets	37
6	Mål og plasseringsavstand	8	13.2	Påfyllingstrykk i kuldebærer kretsen	37
6.1	C6 - C11	8	13.3	Stille inn varmesystemets driftstrykk	37
6.2	E6 - E11	9	13.4	Driftstemperaturer	37
6.3	E14 - E17	10	14	Installatørmener	38
7	Teknisk informasjon	11	14.1	Tilgang til funksjonene på Installatørnivået	38
7.1	Komponenter	11	14.2	CANbus LCD	38
7.2	Systemløsninger	12	14.3	Hurtigomstart kompressor	38
7.3	Tekniske data	17	14.4	Temperaturføler	38
8	Forskrifter	21	15	Menyoversikt med fabrikkinnstillinger	39
9	Installasjon	21	16	Innstillinger	45
9.1	Kollektorsystemet	21	16.1	Romtemperatur	45
9.2	Varmesystemet	22	16.2	Varmtvann	49
9.3	Velge oppstillingssted	23	16.3	Ferie	50
9.4	Forberedende rørinstallasjoner	23	16.4	Energimålinger	50
9.5	Spyl varmesystemet	23	16.5	Timer	51
9.6	Plassering	23	16.6	Ekstern styring	51
9.7	Varmeisolering	23	16.7	Installatør	52
9.8	Demontere frontplaten	23	16.8	Tilskudd	53
9.9	Montering av temperaturføler	23	16.9	Vernefunksjoner	54
9.10	Fylling av varmesystemet	24	16.10	Allment	54
9.11	Fylling av kollektorsystemet	24	16.11	Alarm	55
10	Elektrisk tilkobling	25	16.12	Tilgangsnivå	55
			16.13	Gå tilbake til fabrikkinnstillinger	55
			16.14	Programversjon	55
			17	Alarm	55
			17.1	Alarmer	55

17.2	Alarmlampe, styringssentral og romføler	55
17.3	Alarmvindu	55
17.4	Alarmsummer ved alarm	55
17.5	Kvittering av alarm	55
17.6	Alarmtimer, alarmdrift	55
17.7	Alarmkategorier	56
17.8	Alarmdisplay	56
17.9	Alarmfunksjoner	56
17.10	Alarmlogg	60
17.11	Alarmforløp	60
17.12	Informasjonslogg	60
<hr/>		
18	Miljøvern	61
<hr/>		
19	Vedlikehold	62
19.1	Opplysninger om kuldedia	62
<hr/>		
20	Samkjøring av to varmepumper (kaskadekobling)	63
20.1	Systemløsning	63
20.2	Elektrisk sammenkobling	65
20.3	Innstilling av kontrollsentralen	65
20.4	Innstilling av kuldebærerpumpe	66
<hr/>		
21	Igangsettingsprotokoll Greenline HE	66

1 Symbolforklaring og sikkerhetsanvisninger

1.1 Symbolforklaring

Advarsler



Advarsler i teksten er merket med en varseltrekant. Uthevet tekst angir i tillegg faretypen og hvor alvorlig en faresituasjon blir hvis tiltakene for skadebegrensning ikke iverksettes.

Følgende uthevede ord er definert, og kan være i bruk i dette dokumentet:

- **INSTRUKS** betyr at materielle skader kan oppstå.
- **FORSIKTIG** betyr at lette til middels alvorlige personskader kan oppstå.
- **ADVARSEL** betyr at alvorlige og livsfarlige personskader vil kunne oppstå.
- **FARE** betyr at alvorlige og livstruende personskader vil oppstå.

Viktig informasjon



Viktig informasjon som ikke medfører fare for mennesker og gjenstander, merkes med symbolet ved siden av.

Andre symboler

Symbol	Betydning
▶	Handlingsskritt
→	Henvising til et annet punkt i dokumentet
•	Oversikt/listeoppføring
–	Oversikt/listeoppføring (2. trinn)

Tab. 1

1.2 Generelle sikkerhetsinstrukser

Denne installasjonsveiledningen gjelder for rørleggere, varmeinstallatører og elektrikere.

- ▶ Før installasjonen må alle installasjonsveiledninger (varmepumpe, styring osv.) leses nøye gjennom.
- ▶ Vær oppmerksom på sikkerhetsanvisninger og advarsler.
- ▶ Overhold nasjonale og regionale forskrifter, tekniske regler og retningslinjer.
- ▶ Dokumenter alle utførte arbeider.

Tiltenkt bruk

Denne varmepumpen er tiltenkt bruken i lukkede varmeanlegg i boligbygg.

All annen bruk anses som ikke tiltenkt. Eventuelle skader som resulterer av slik bruk omfattes ikke av garantien.

Installasjon, igangkjøring og service

Installasjon, igangkjøring og vedlikehold av varmepumpen må utelukkende utføres av autorisert personell.

- ▶ Bruk kun originale reservedeler.

Elektroarbeider

Elektroarbeider får kun utføres av autorisert fagpersonell innen elektroinstallasjon.

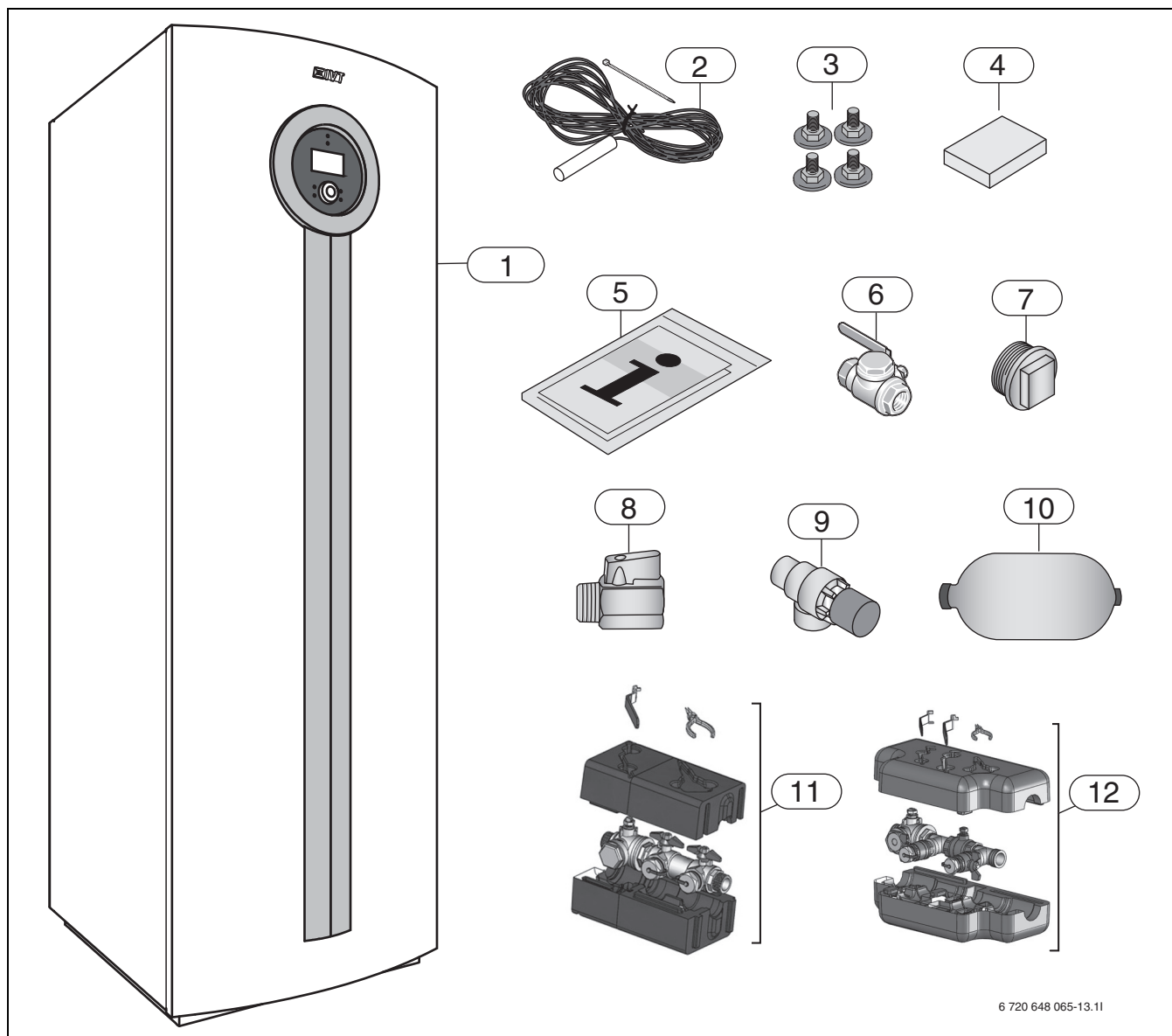
- ▶ Før det utføres elektroarbeider:
 - Koble ut nettspenningen på alle poler og sikre anlegget mot utilsikket gjeninnkobling.
 - Sikre, at apparatet virkelig er strømløst.
- ▶ Vær også oppmerksom på koblingsskjemaer for andre deler av anlegget.

Overlevering til eieren

Ved overlevering skal eieren gis en innføring i betjening av varmeanlegget og dets driftsbetingelser.

- ▶ Forklar hvordan anlegget betjenes, med særlig vekt på alle sikkerhetsrelevante handlinger.
- ▶ Gjør oppmerksom på at ombygging eller reparasjon kun skal utføres av kvalifiserte installatører.
- ▶ Det skal gis informasjon om nødvendigheten av inspeksjon og vedlikehold for å garantere en sikker og miljøvennlig drift.
- ▶ Overlever installasjons- og vedlikeholdsveiledningen.

2 Samlet leveranse



6 720 648 065-13.11

Fig. 1

- [1] Varmepumpe
- [2] Føler turledning
- [3] Justeringsføtter
- [4] Uteføler
- [5] Vedlagt dokumentasjon
- [6] Partikkelfilter (R 3/4 indre gjenge) for varmesystemet (C6-11)
- [7] Rensepropp
- [8] Kuleventil
- [9] Sikkerhetsventil
- [10] Ekspansjonskar
- [11] Påfyllingsanordning DN25 E6-E11, C6-C11
- [12] Påfyllingsanordning DN32 E14-E17

3 Generelt



Kun en autorisert installasjons- og servicebedrift skal utføre installasjonen. Installatøren skal følge gjeldende regler og forskrifter samt anvisningene i installasjons- og bruksanvisningen.

3.1 Konformitetserklæring

CE Dette produktets konstruksjonsmåte og driftsegenskaper er i samsvar med de gjeldende europeiske direktiver samt eventuelle supplerende nasjonale forskrifter. Produktets konformitet er dokumentert ved CE-merket.

Konformitetserklæringen for produktet kan bestilles. Dertil må du ta kontakt med adressen på baksiden av denne anvisningen.

3.2 Informasjon om varmpumpen

C6 - C11 er varmpumper med integrert varmtvannsbereder.

E6 - E17 er varmpumper som er beregnet på å kompletteres med en ekstern varmtvannsbereder.

3.3 Bruksområde

Varmpumpen må kun brukes i lukkede varmtvanns-varmesystemer i henhold til EN 12828.

Annen bruk er ikke tillatt. Vi tar ikke ansvar for skader som skyldes ikke-forskriftsmessig bruk.

3.4 Typeoversikt

C	6	7	9	11		
E	6	7	9	11	14	17

Tab. 2 Typeoversikt

[C] Varmpumpe (med integrert varmtvannsbereder)

[E] Varmpumpe (uten integrert varmtvannsbereder)

[6-17] Varmeeffekt 6...17 kW

3.5 Typeskilt

Typeskiltet sitter på varmpumpens takplate. Der er det angitt opplysninger om varmpumpens effekt, artikkelnummer, serienummer og produksjonsdato.

3.6 Transport og lagring

Varmpumpen skal alltid transporteres og lagres i stående stilling. Varmpumpen kan tippes, men ikke legges ned.

Ved transport uten den medfølgende transportpallen må ytterplatene demonteres for å unngå skader.

Varmpumpen må ikke lagres i minusgrader.

3.7 Plassering

- ▶ Varmpumpen skal plasseres innendørs på et jevnt og stabilt underlag som tåler en vekt på minst 500 kg.
- ▶ Juster gummiføttene slik at varmpumpen ikke heller.
- ▶ Omgivelsestemperaturen rundt varmpumpen skal ligge mellom +10 °C og +35 °C.
- ▶ Ved plassering må installatøren ta hensyn til lyden fra varmpumpen.
- ▶ Det skal finnes avløp i det rommet som varmpumpen plasseres i.

3.8 Bør kontrolleres før installasjon

- ▶ Installasjon av varmpumpen skal utføres av kvalifisert installatør.
- ▶ Før varmpumpen tas i bruk, må varmesystemet, varmtvannsberederen og kuldebærersystemet inklusive varmpumpen være fylt og utluftet.

- ▶ Kontroller at samtlige rørtilkoblinger er intakte og at de ikke har sklidd fra hverandre under transporten.
- ▶ Ledningene skal holdes så korte som mulig for å beskytte anlegget mot forstyrrelser, for eksempel torden.
- ▶ Varmepumpeinstallasjon, energiboring samt kollektorinstallasjon må følge gjeldende regler.

3.9 Vannkvalitet

Varmpumper arbeider ved lavere temperaturer enn andre varmeanlegg, derfor er den termiske avgassingene mindre effektiv og det gjenværende oksygeninnholdet alltid høyere enn ved elektro-/olje-/gassoppvarming. Dermed er varmeanlegget mer utsatt for korrosjon ved aggressivt vann.

Bruk utelukkende tilsetningsstoffer for økning av pH-verdien og hold vannet rent.

Den anbefalte pH-verdien er 7,5 – 9.

Vannkvalitet	
Hardhet	<3°dH
Oksygeninnhold	<1 mg/l
Karbondioksid, CO ₂	<1 mg/l
Chlorid-ionen, Cl-	<250 mg/l
Sulfat, SO ₄	<100 mg/l
Ledningsevne	< 350 µS/cm

Tab. 3 Vannkvalitet

3.10 Sjekkliste



Hver installasjon av varmpumper er individuell og ulik andre installasjoner. Sjekklisten nedenfor gir en beskrivelse av installasjonsforløpet.

1. Plasser varmpumpen på et jevnt underlag. Juster høyden med justeringsføttene.
2. Monter varmpumpens innkommende og utgående rør samt ekspansjonskar.
3. Monter påfyllingsanordning, partikkelfilter og ventiler.
4. Koble varmeanlegget til oppvarmingssystemet.
5. Monter uteføler og eventuelle romfølere.
6. Fyll på og luft ut varme- og kollektorsystemet før driftsstart.
7. Foreta de eksterne tilkoblingene.
8. Koble anlegget til husets sikringsskap.
9. Sett varmeanlegget i drift ved å utføre de nødvendige innstillinger ved hjelp av kontrollpanelet.
10. Kontroller anlegget etter oppstarten.
11. Fyll eventuelt på mer kuldebærervæske.

4 Varmer generelt

Varmesystemet består av én eller flere kretser, disse kan også ha funksjoner for kjøling (tilleggsvalg). Varmesystemet installeres i henhold til et driftsforhold, avhengig av tilgang til og type tilskudd. Innstillinger for dette gjøres av installatøren.

4.1 Kretser for varme

- **Krets 1;** styring av den første kretsen inngår som standard i styringssentralen og kontrolleres av den monterte turledningsføleren, eventuelt i kombinasjon med installert romføler.
- **Krets 2 (shuntet);** styring av krets 2 inngår også som standard i styringsenheten og trenger bare å kompletteres med shunt, sirkulasjonspumpe og fremledningsgiver, samt eventuell ytterligere romføler.
- **Krets 3-4 (shuntet);** styring av opptil 2 kretser til fås som tilleggsvalg. Hver krets styres da med en shuntmodul (Multi Module 1000, shunt, sirkulasjonspumpe, turledningsføler og eventuelt romføler.



Kjøling krever at Kjølestasjon PKS 1000-1 (tilbehør) kobles til. Kjøling på shuntet krets krever at kretsen kobles med to Multimodul 1000 (tilbehør). Krets 2 kan bare brukes til varme.



Krets 2-4 kan ikke ha høyere turledningstemperatur enn krets 1. Dette betyr at det ikke er mulig å kombinere gulvvarme på krets 1 med radiatorer på en annen krets. Romtemperatursenkning for krets 1 kan i enkelte tilfeller påvirke øvrige kretser.

4.2 Styremåte for varme

- **Uteføler;** en føler monteres på ytterveggen av huset. Føleren sender signaler til styringssentralen i varmepumpen. Styring med uteføler betyr at varmepumpen automatisk tilpasser varmen i huset avhengig av utetemperatur. Kunden avgjør hvilken temperatur det skal være på varmesystemet i forhold til utetemperaturen ved hjelp av innstilling av aktuell romtemperatur i styringssentralen.
- **Uteføler og romføler** (én romføler per krets er mulig); styring med uteføler komplettert med romføler betyr at man også plasserer én (eller flere) følere sentralt inne i huset. Den kobles til varmepumpen og gir informasjon til styringssentralen om aktuell romtemperatur. Signalet påvirker turledningstemperaturen. Den senkes for eksempel når romføleren angir høyere temperatur enn det som er stilt inn. Romfølere brukes gjerne når andre faktorer enn utetemperaturen påvirker hvor varmt det er inne. Det kan for eksempel være i tilfeller der det finnes en vedkamin eller et vifteelement i huset, eller hvis huset er utsatt for vind og trekk eller direkte solskinn.



Bare de rommene der romføleren er plassert, kan påvirke reguleringen av temperaturen for den aktuelle varmekretsen.

4.3 Tidsstyring av varme

- **Programstyring;** styringssentralen har fire faste og to individuelle programmer for tidsstyring dag/tid.
- **Ferie;** styringssentralen har et program for feriedrift, noe som betyr at romtemperaturen justeres til et lavere eller høyere nivå i den valgte perioden. Programmet tillater også at varmtvannsproduksjonen slås av.
- **Ekstern styring;** styringssentralen har mulighet for ekstern styring, noe som innebærer at den funksjonen som er forhåndsvalgt, utføres når styringssentralen registrerer et innsignal.

4.4 Driftstyper

- Med strømtilskudd; varmepumpen er dimensjonert mindre enn husets topeffekt, og strømtilskuddet kan kobles inn samtidig med varmepumpen for å dekke behovet når varmepumpen ikke klarer å dekke det på egen hånd. Alarmdrift, ekstra varmtvann og varmtvannsstopp aktiverer også tilskuddet.

5 Energimåling

Energimålingen i varmepumpen er et overslag basert på summen av den nominelt avgitte effekten i den aktuelle måleperioden. Beregningen forutsetter f.eks. at varmepumpen er korrekt installert, samt at fløde og Δ -temperatur på den varme og den kalde siden er justert i henhold til anbefalingene. Verdien bør derfor anses som en vurdering av den reelle avgitte effekten. Feilmarginen i beregningen anslås i normale tilfeller til 5-10 %.

Energieffektiviteten påvirkes dessuten av utetemperaturen, innstillingene for termostat- eller romregulator samt bruken av varmepumpen. Her kan ventilasjon, innetemperatur og varmtvannsbehov spille en avgjørende rolle.

6.2 E6 - E11

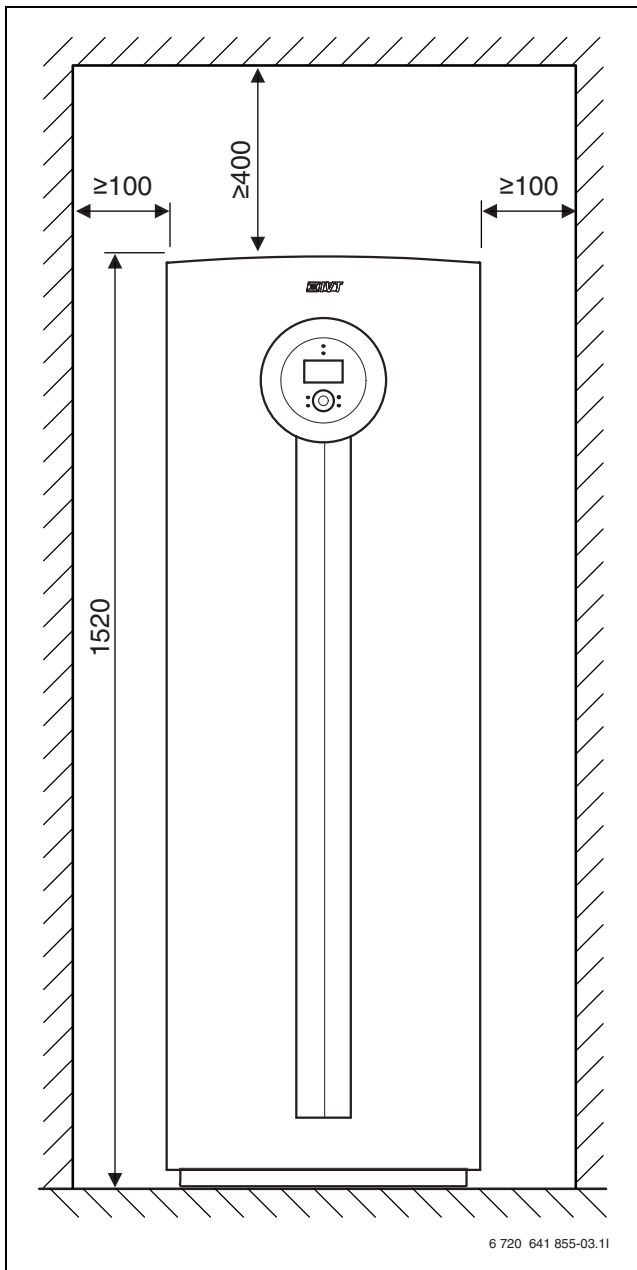


Fig. 4

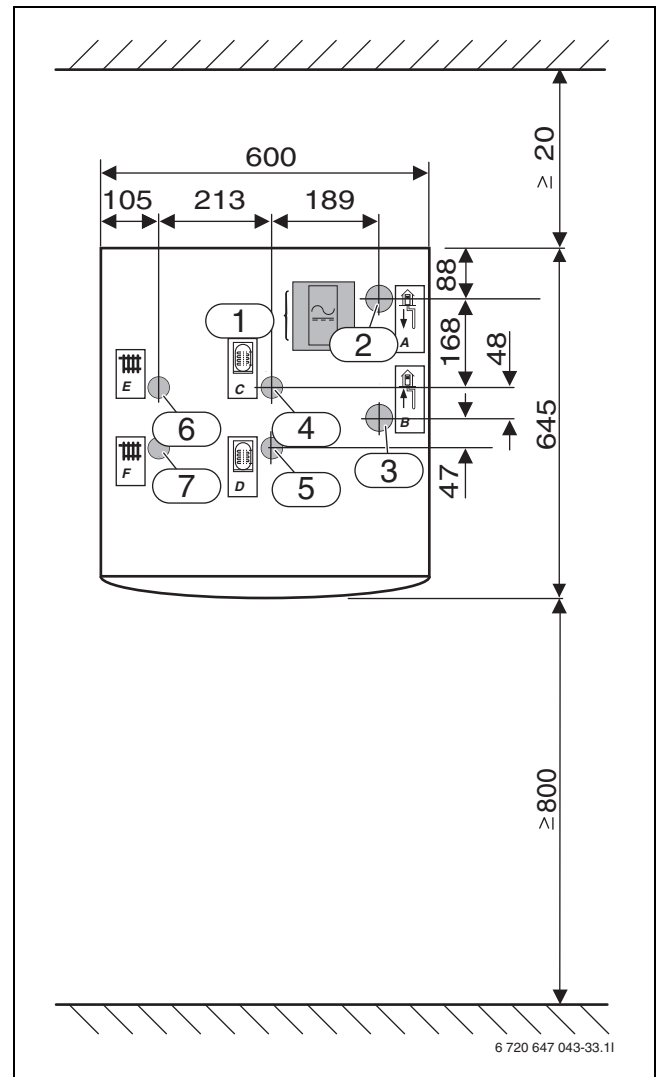


Fig. 5

Målene er angitt i mm:

- [1] Elektriske tilkoblinger
- [2] Kuldebærer ut
- [3] Kuldebærer inn
- [4] Retur varmtvannsbereder
- [5] Turlledning varmtvannsbereder
- [6] Retur varmesystem
- [7] Turlledning varmesystem

6.3 E14 - E17

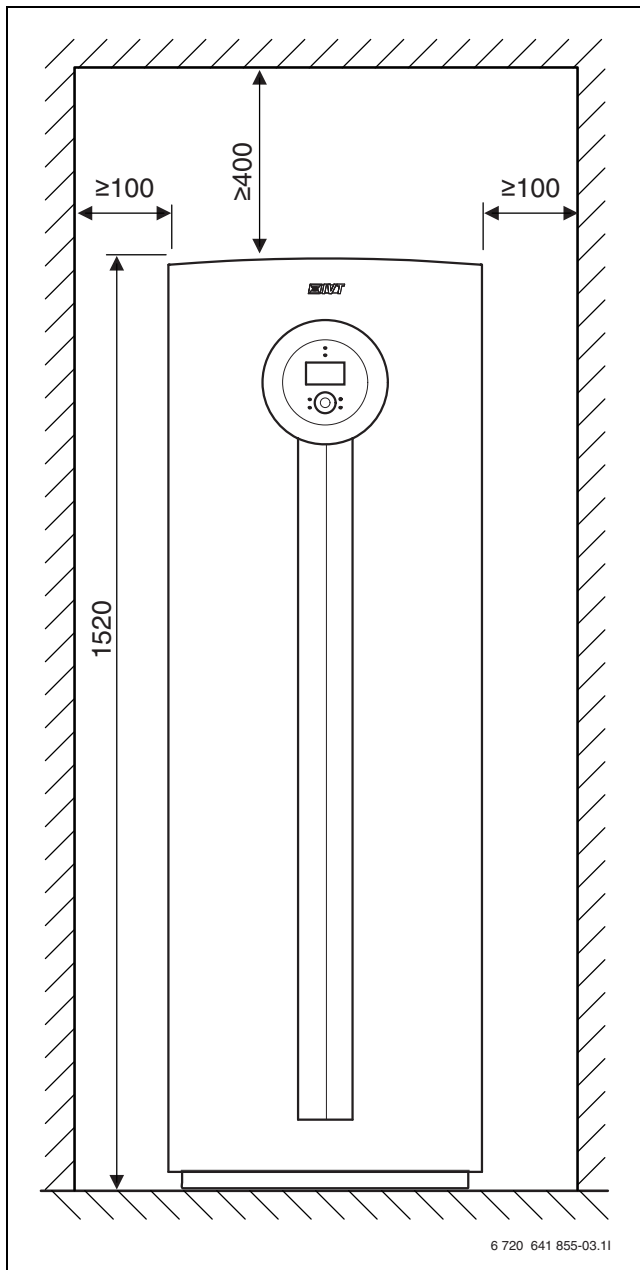


Fig. 6

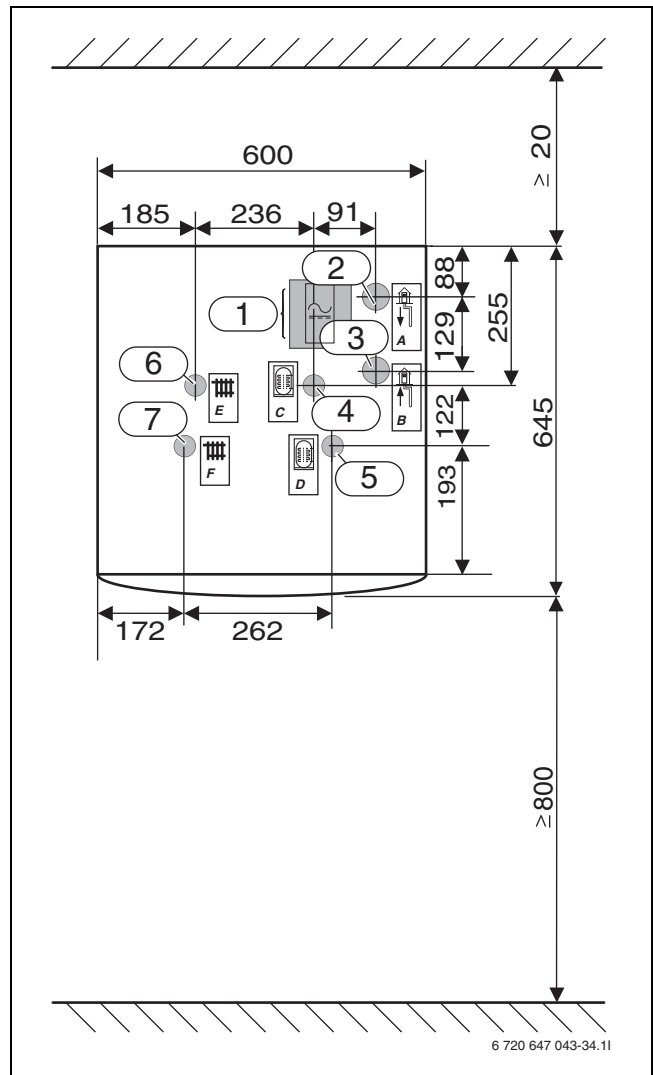


Fig. 7

Målene er angitt i mm:

- [1] Elektriske tilkoblinger
- [2] Kuldebærer ut
- [3] Kuldebærer inn
- [4] Retur varmtvannsbereeder
- [5] Turlledning varmtvannsbereeder
- [6] Retur varmesystem
- [7] Turlledning varmesystem

7 Teknisk informasjon

7.1 Komponenter

7.1.1 C6 - C11

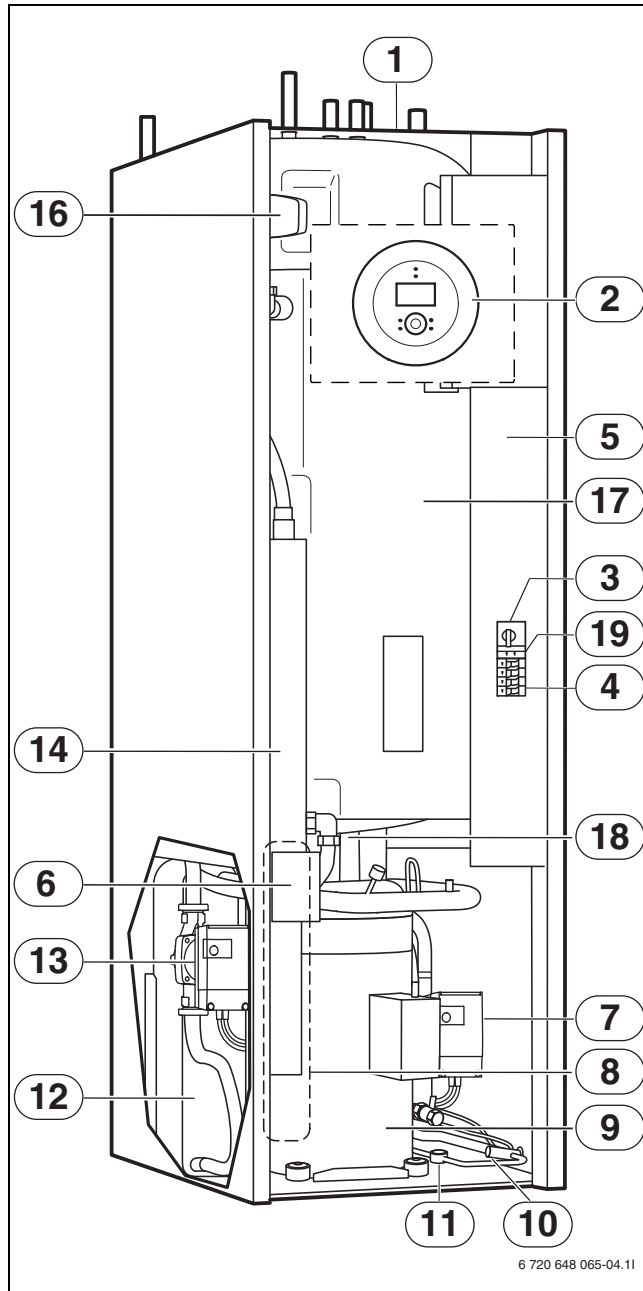


Fig. 8

- [1] Typeskilt
- [2] Kontrollpanel
- [3] Motorvern med tilbakestilling kompressor
- [4] Automatsikringer
- [5] Koblingsboks
- [6] Tilbakestillingsknapp for overopphetingsvern til elektrisk tilskudd (skjult)
- [7] Kuldebærerpumpe
- [8] Fordamper (skjult)
- [9] Kompressor med isolering

7.1.2 E6-E17

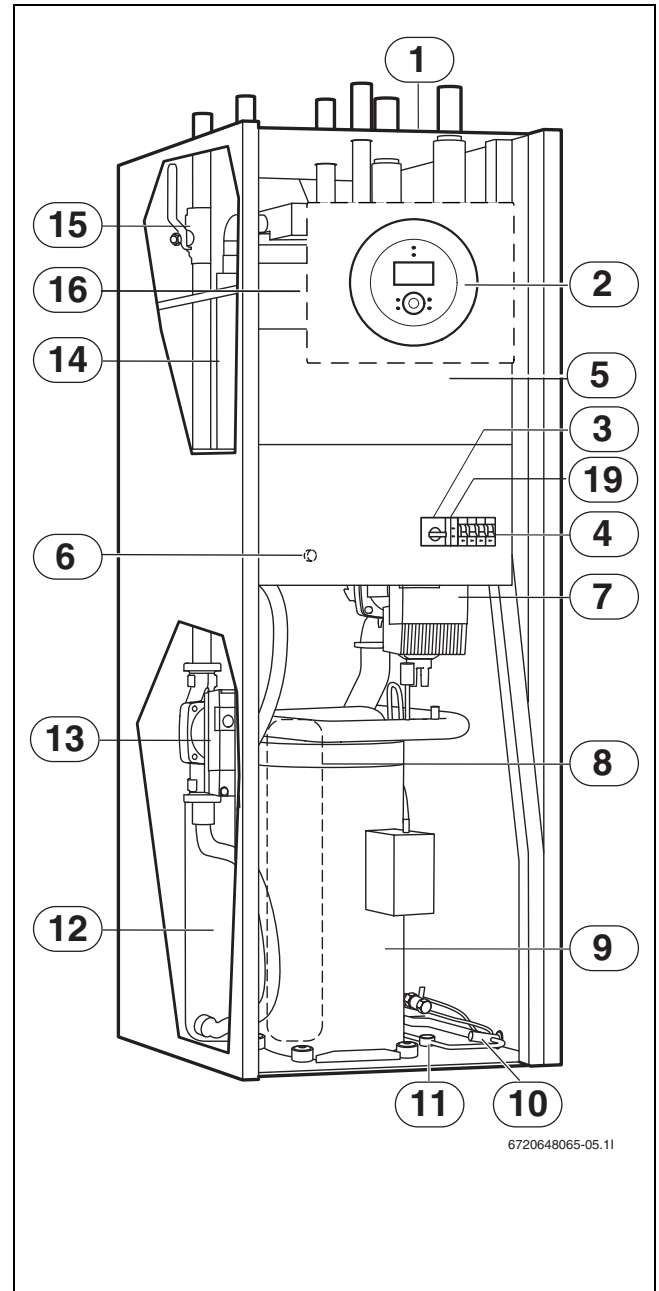


Fig. 9

- [10] Ekspansjonsventil
- [11] Seglass
- [12] Kondensator
- [13] Varmebærerpumpe
- [14] Elektrisk tilskudd
- [15] Partikkelfilter for varmesystemet
- [16] Vekselventil
- [17] Dobbelmantlet varmtvannsbereder
- [18] Tømmeventil for yttermantel under varmtvannsberederen
- [19] Fasevakt

7.2 Systemløsninger



Produktets planleggingsdokumenter inneholder detaljerte systemløsninger.

7.2.1 Forklaringer til systemløsningene

E10	
E10.T2	Uteføler

Tab. 4 E10

E11	
E11.C101	Ekspansjonskar
E11.C111	Arbeidstank
E11.F101	Sikkerhetsventil
E11.G1	Sirkulasjonspumpe (varmesystem)
E11.P101	Manometer
E11.T1	Turledningsføler
E11.TT	Romføler

Tab. 5 E11

E12	
E12.G1	Sirkulasjonspumpe blandet krets
E12.Q11	Shuntventil
E12.T1	Turledningsføler
E12.TT	Romføler

Tab. 6 E12

E21	
E21	Varmepumpe
E21.E2	Strømtilskudd
E21.F101	Sikkerhetsventil
E21.G2	Varmebærerpumpe
E21.G3	Kuldebærerpumpe
E21.Q21	Vekselventil
E21.R101	Tilbakeslagsventil
E21.T6	Hetgassføler
E21.T8	Føler Varmebærer ut
E21.T9	Føler Varmebærer inn
E21.T10	Føler Kuldebærer inn
E21.T11	Føler Kuldebærer ut
E21.V101	Filter

Tab. 7 E21

E22	
E22	Varmepumpe
E22.E2	Strømtilskudd

Tab. 8 E22

E22	
E22.G2	Varmebærerpumpe
E22.G3	Kuldebærerpumpe
E22.Q22	Vekselventil
E22.R101	Tilbakeslagsventil
E22.T6	Hetgassføler
E22.T8	Føler Varmebærer ut
E22.T9	Føler Varmebærer inn
E22.T10	Føler Kuldebærer inn
E22.T11	Føler Kuldebærer ut
E22.V101	Filter

Tab. 8 E22

E31	
E31.C101	Ekspansjonskar
E31.F101	Sikkerhetsventil
E31.P101	Manometer
E31.Q21	Påfyllingsventil
E31.Q22	Påfyllingsventil
E31.Q23	Påfyllingsventil
E31.R101	Tilbakeslagsventil
E31.R102	Tilbakeslagsventil
E31.V101	Filter

Tab. 9 E31

E41	
E41	Varmtvannsbereider
E41.F101	Sikkerhetsventil
E41.K101	Termisk ventil
E41.Q101	Avstengingsventil
E41.Q102	Avstengingsventil
E41.R101	Tilbakeslagsventil
E41.R102	Tilbakeslagsventil
E41.T3	Føler varmt tappevann
E41.V41	Varmt tappevann
E41.W41	Kaldtvann

Tab. 10 E41

7.2.2 C6 - C11

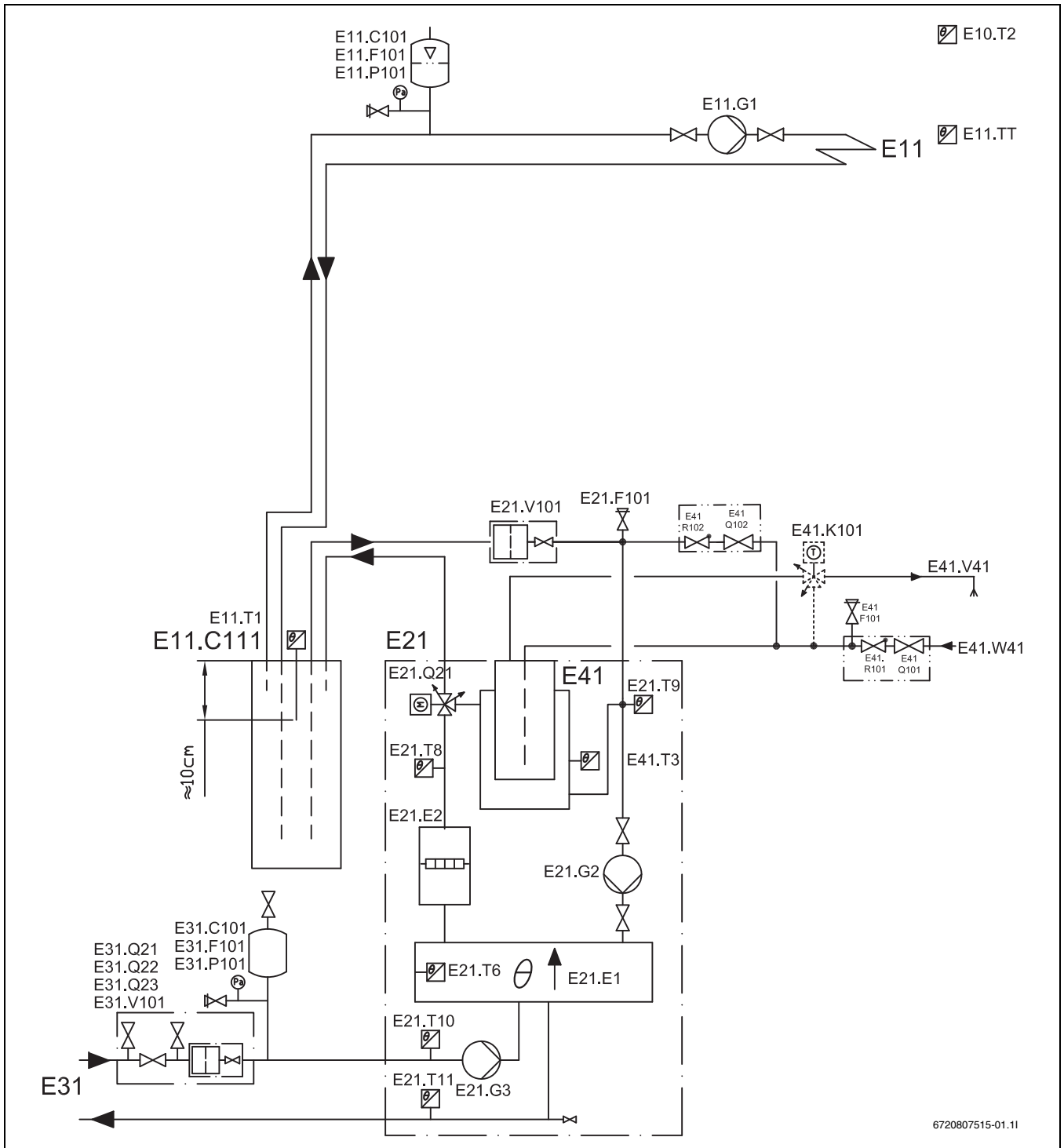


Fig. 10 Ushuntet varmekrets med arbeidstank

Ved installasjon mot gulvvarmesystemer med individuell romstyring, er systemløsning med arbeidstank (E11.C111) et krav for at strømmen gjennom varmepumpen skal kunne garanteres.



For forklaringer til systemløsningene (→ 7.2.1).

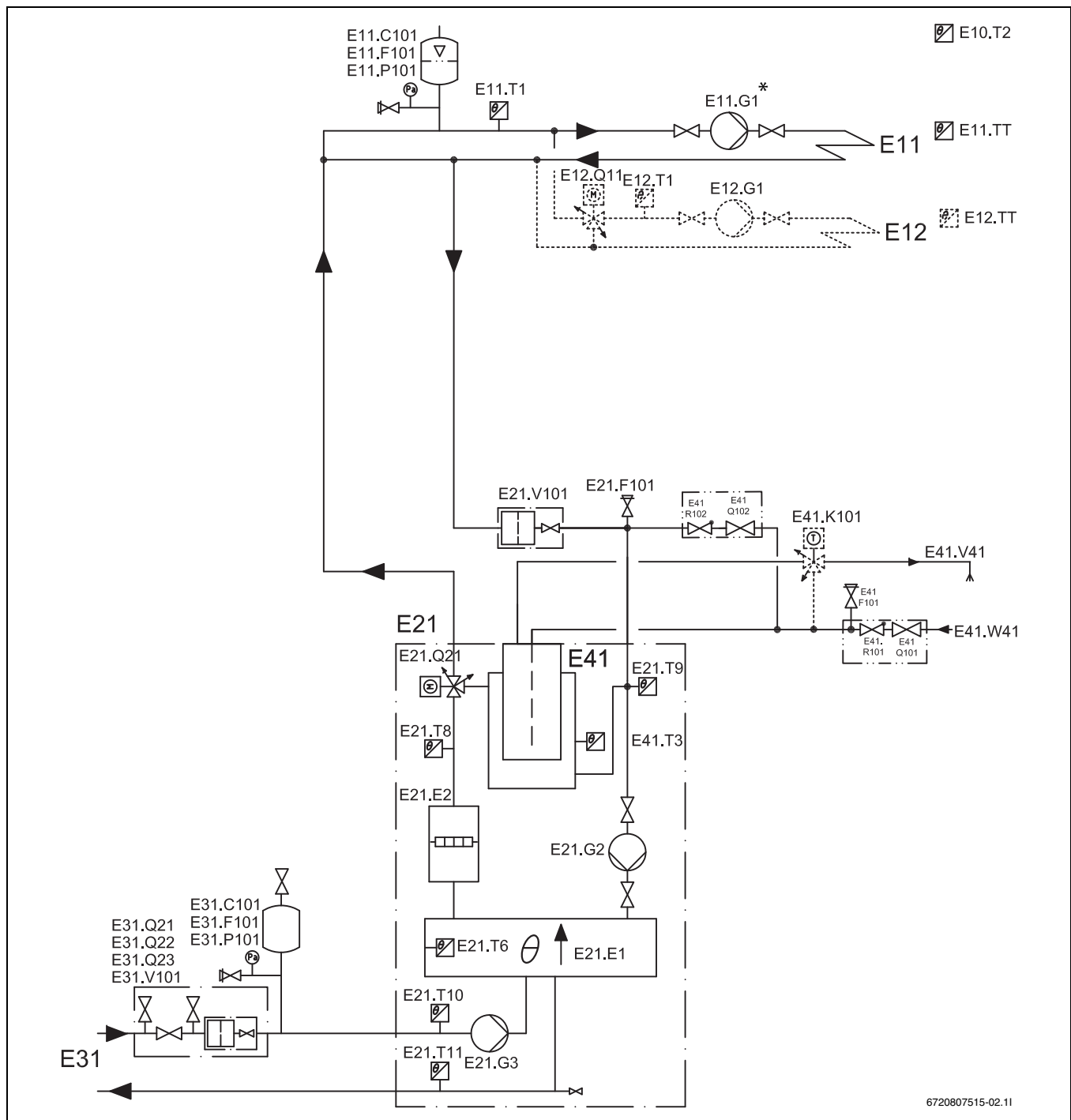


Fig. 11 Ushuntet og shuntet varmekrets

En absolutt forutsetning for denne tilkoblingen er at en minste vannstrøm på 70 % av den nominelle vannstrømmen kan opprettholdes gjennom hele året.

* Hvis bypass benyttes og en ekstern sirkulasjonspumpe er montert, kan vannstrømmen over varmesystemet reduseres til 40 % av nominell vannstrøm for varmepumpen. Pass på at hoveddelen av termostatventilene er helt åpne. Ellers må det monteres en akkumulatortank på minst 100 liter. Bypasslengden skal være minst ti ganger rørets indre mål.



For forklaringer til systemløsningene (→ 7.2.1).

7.2.3 E6-E17

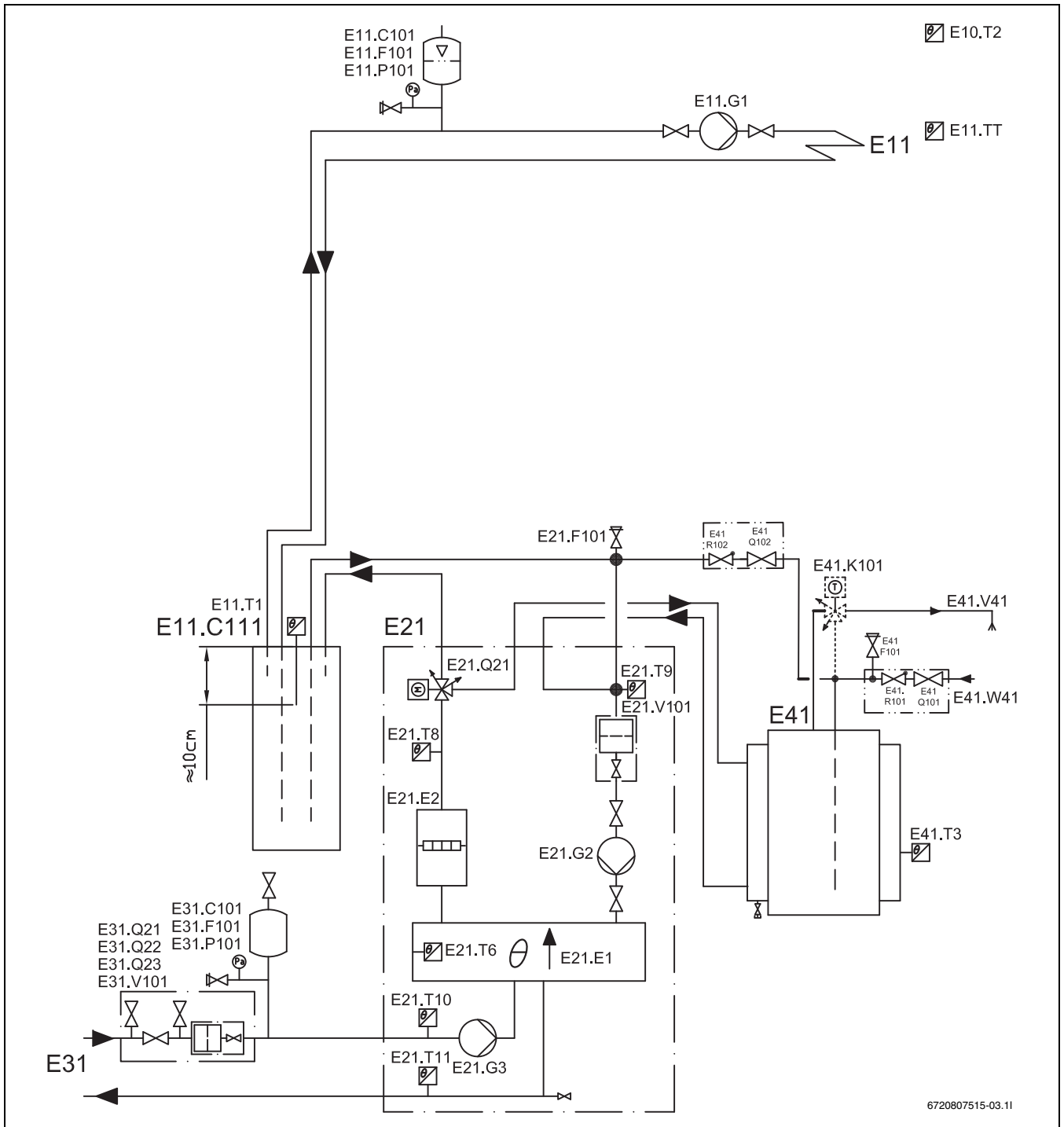


Fig. 12 Ushuntet varmekrets med arbeidstank og ekstern varmtvannsbereder.

Ved installasjon mot gulvarmesystemer med individuell romstyring, er systemløsning med arbeidstank (E11.C111) et krav for at strømmen gjennom varmpumpen skal kunne garanteres.



For forklaringer til systemløsningene (→ 7.2.1).

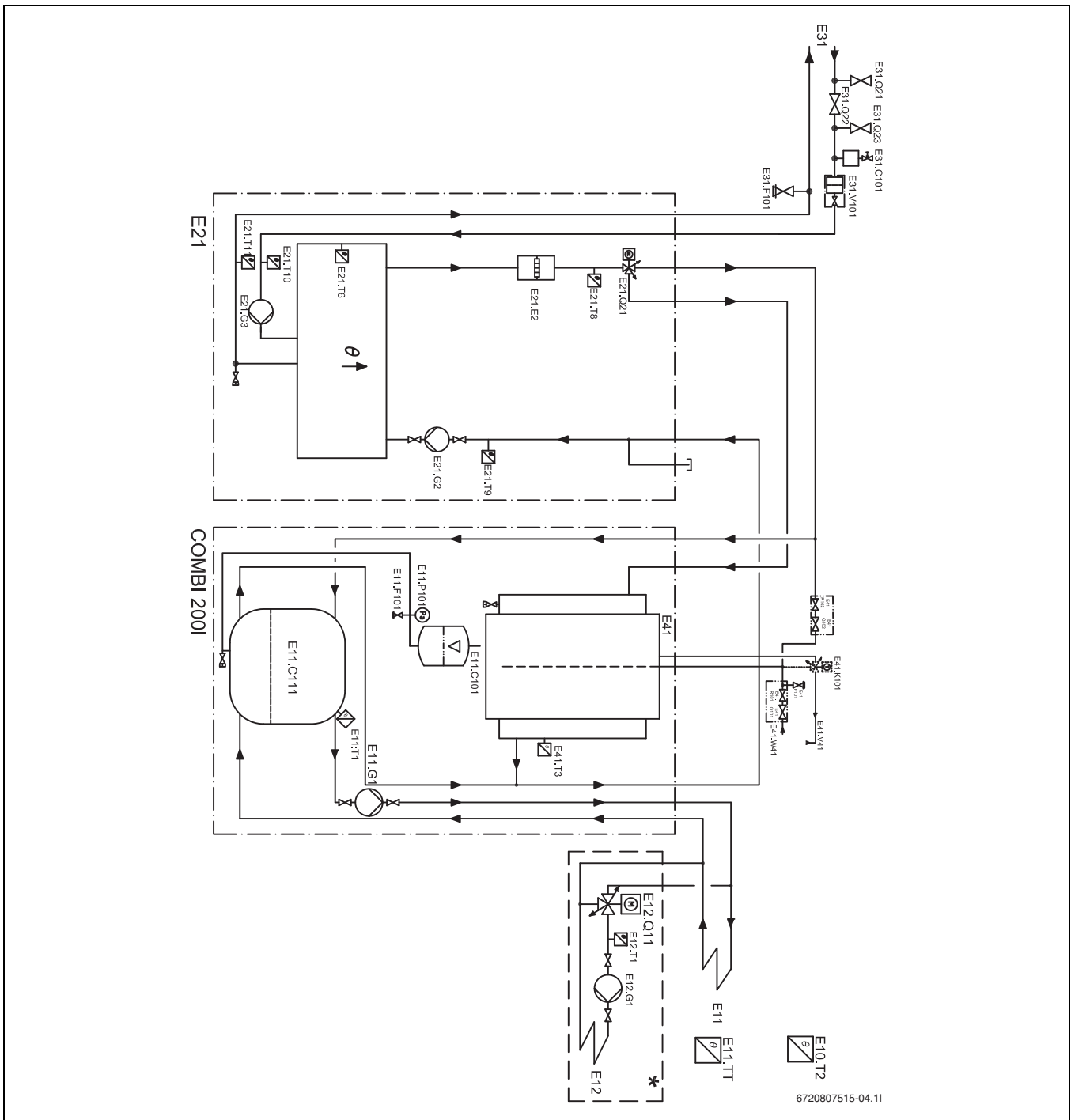


Fig. 13 Ushuntet og shuntet varmekrets med kombibereder

Ved installasjon mot gulvvarmesystemer med individuell romstyring, er systemløsning med arbeidstank (E11.C111) et krav for at strømmen gjennom varmpumpen skal kunne garanteres.



For forklaringer til systemløsningene (→ 7.2.1).



Se Installasjons- og ombyggingssettmanualen for kombiberederen for mer informasjon om kombiberederen (COMBI).

7.3 Tekniske data

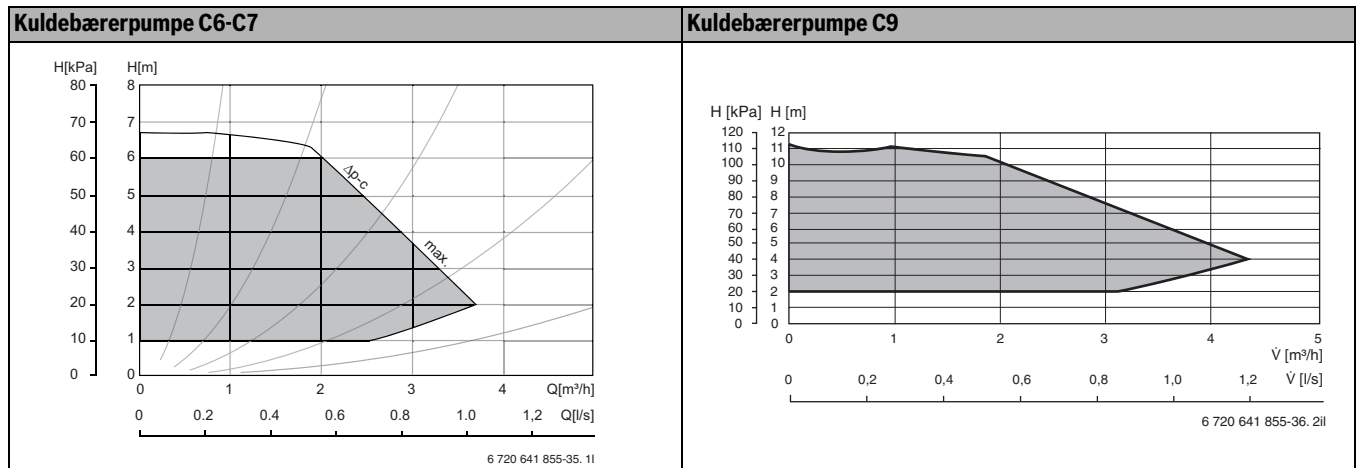
7.3.1 C6 - C11

	Enhet	C6	C7	C9	C11
Drift væske/vann					
Varmeeffekt (B0/W35) ¹⁾	kW	5,5	7,2	8,8	10,3
Varmeeffekt (B0/W45) ¹⁾	kW	5,1	6,6	8,2	9,9
COP (B0/W35) ¹⁾	-	4,1	4,2	4,2	4,4
COP (B0/W45) ¹⁾	-	3,2	3,3	3,3	3,5
Kuldebærer					
Nominell vannstrøm	l/s	0,30	0,38	0,46	0,57
Tillatt eksternt trykkfall	kPa	49	45	44	80
Maks. trykk	bar	4			
Innhold (internt)	l	6			
Driftstemperatur	°C	-5... +20			
Tilkobling	mm	Ø 28			
Kompressor					
Type	-	Mitsubishi Scroll			
Vekt kjølemiddel R407c ²⁾	kg	1,22	1,2	1,26	2,2
Maks. trykk	bar	31			
Varmesystem					
Nominell vannstrøm	l/s	0,20	0,25	0,31	0,38
Min./maks. turlledningstemperatur	°C	20/65			
Maks. tillatt driftstrykk	bar	1,5			
Varmevann inkl. yttermantel varmtvannsbereder	l	47			
Tilkobling	mm	Ø 22			
Varmt tappevann					
Maks. effekt uten/med 9kW strømtilskudd	kW	5,5/14,5	7,0/16,0	8,4/17,4	10,2/19,2
Nytteinnhold varmt tappevann	l	185			
Min./maks. tillatt driftstrykk	bar	2/10			
Tilkobling	mm	Ø 22			
Verdier for elektrisk tilkobling					
Elektrisk tilkobling		400 V 3 N~50 Hz			
Sikring, treg, ved strømtilskudd 1-3/6/9 kW	A	10/16/20	16/16/20	16/20/20	16/20/25
Maks. Startstrøm med mykstart (tilbehør) ³⁾	A	27	24	25	29
Beskyttelsesklasse	IP	X1			
Generelt					
Tillatt omgivelsestemperatur	°C	+10... +35			
Lydeffektnivå ⁴⁾	dBA	44	47	49	48
Mål (bredde x dybde x høyde)	mm	600 x 645 x 1800			
Vekt (varmtvannsbereder, kobber/rustfri)	kg	230/200	231/201	240/210	218 (rustfri)

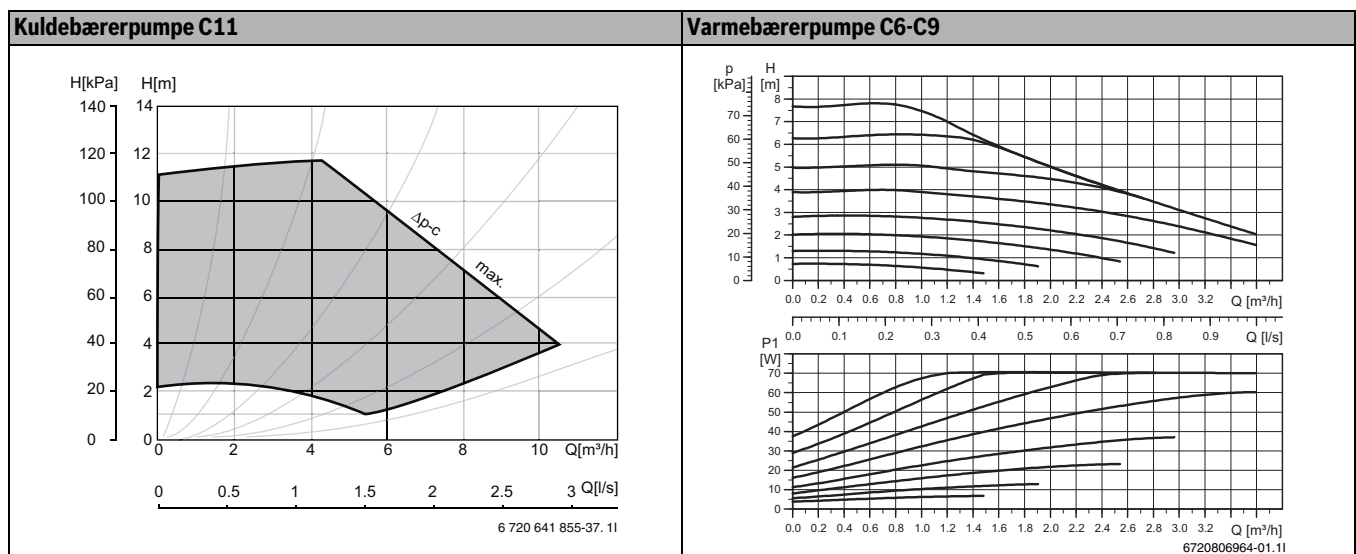
Tab. 11 Tekniske data

- 1) Med intern pumpe i samsvar med EN 14511
- 2) Global Warming Potential, GWP₁₀₀ = 1774
- 3) C6: Maks. Startstrøm uten mykstart
- 4) Ifølge EN 3743-1

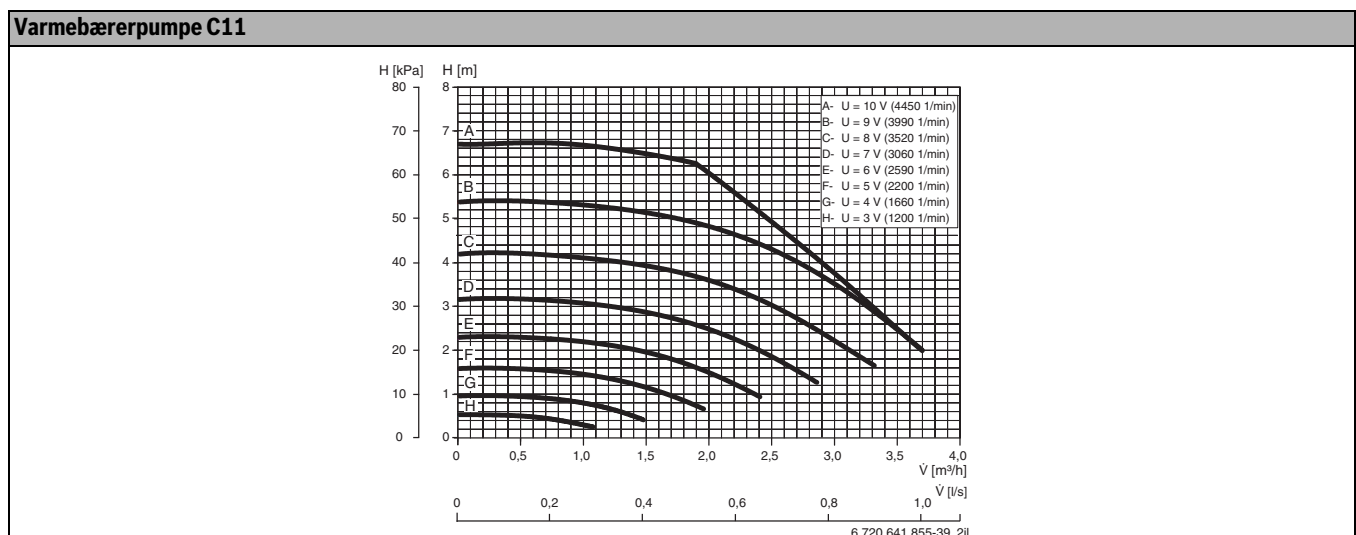
7.3.2 Diagram sirkulasjonspumper C6-C11



Tab. 12



Tab. 13



Tab. 14

[H] Resterende løftehøyde
 [Q] Strømning/ fløde



Vær oppmerksom på trykktap ved bruk av propylenglykol som frostvæske.

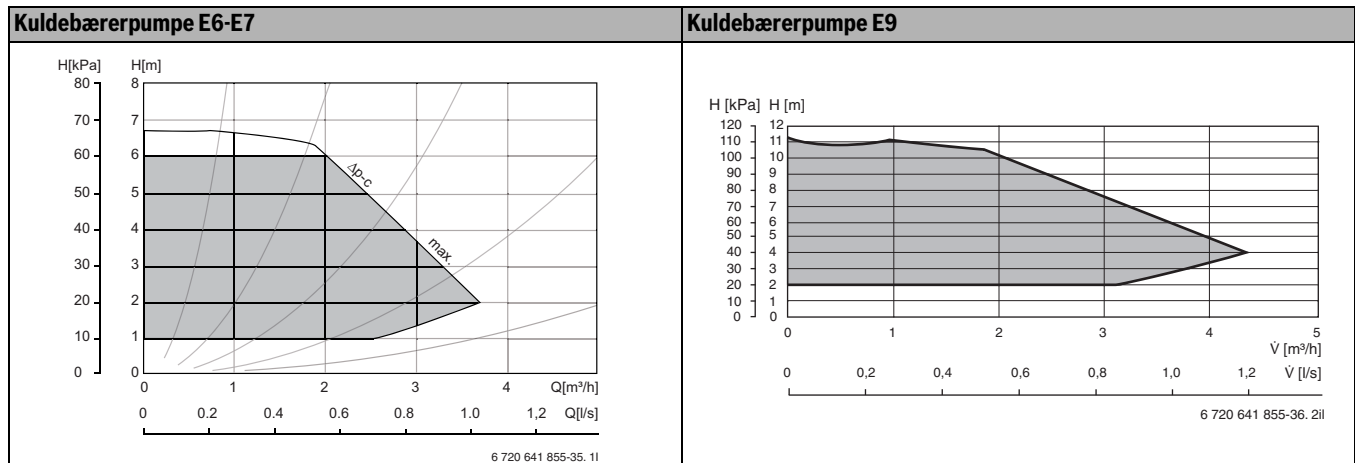
7.3.3 E6-E17

	Enhet	E6	E7	E9	E11	E14	E17
Drift væske/vann							
Varmeeffekt (B0/W35) ¹⁾	kW	5,5	7,2	8,8	10,3	14,8	16,4
Varmeeffekt (B0/W45) ¹⁾	kW	5,1	6,6	8,2	9,9	14,1	15,5
COP (B0/W35) ¹⁾	-	4,1	4,2	4,2	4,4	4,3	4,0
COP (B0/W45) ¹⁾	-	3,2	3,3	3,3	3,5	3,4	3,1
Kuldebærer							
Nominell vannstrøm	l/s	0,30	0,38	0,46	0,57	0,78	0,90
Tillatt eksternt trykkfall	kPa	49	45	44	80	74	71
Maks. trykk	bar	4					
Innhold (internt)	l	6					
Driftstemperatur	°C	-5... +20					
Tilkobling	mm	Ø 28			Ø 35		
Kompressor							
Type		Mitsubishi Scroll					
Vekt kjølemiddel R407c ²⁾	kg	1,22	1,2	1,26	2,2	2,0	2,0
Maks. trykk	bar	31					
Varmesystem							
Nominell vannstrøm	l/s	0,18	0,23	0,29	0,34	0,47	0,54
Min. turlledningstemperatur	°C	20					
Maks. turlledningstemperatur	°C	65					
Maks. tillatt driftstrykk	bar	1,5					
Varmtvannsinhold	l	7					
Tilkobling	mm	Ø 22			Ø 28		
Verdier for elektrisk tilkobling							
Elektrisk tilkobling		400 V 3 N~50 Hz					
Sikring, treg, ved strømtilskudd 1-3/6/9 kW	A	10/16/20	16/16/20	16/20/20	16/20/25	20/25/25	20/25/32
Maks. kortslutningsimpedans inkl./ekskl. mykstart	Ω	-/-	-/-	-/-	-/-	-/0,18 ³⁾	0,27/0,18 ³⁾
Maks. Startstrøm med mykstart (tilbehør) ⁴⁾	A	27	24	25	29	27	28
Beskyttelsesklasse	IP	X1					
Generelt							
Tillatt omgivelsestemperatur	°C	+10... +35					
Lydeffektnivå ⁵⁾	dBA	47	50	51	48	51	47
Mål (bredde x dybde x høyde)	mm	600 x 645 x 1520					
Vekt	kg	146	152	155	170	190	195

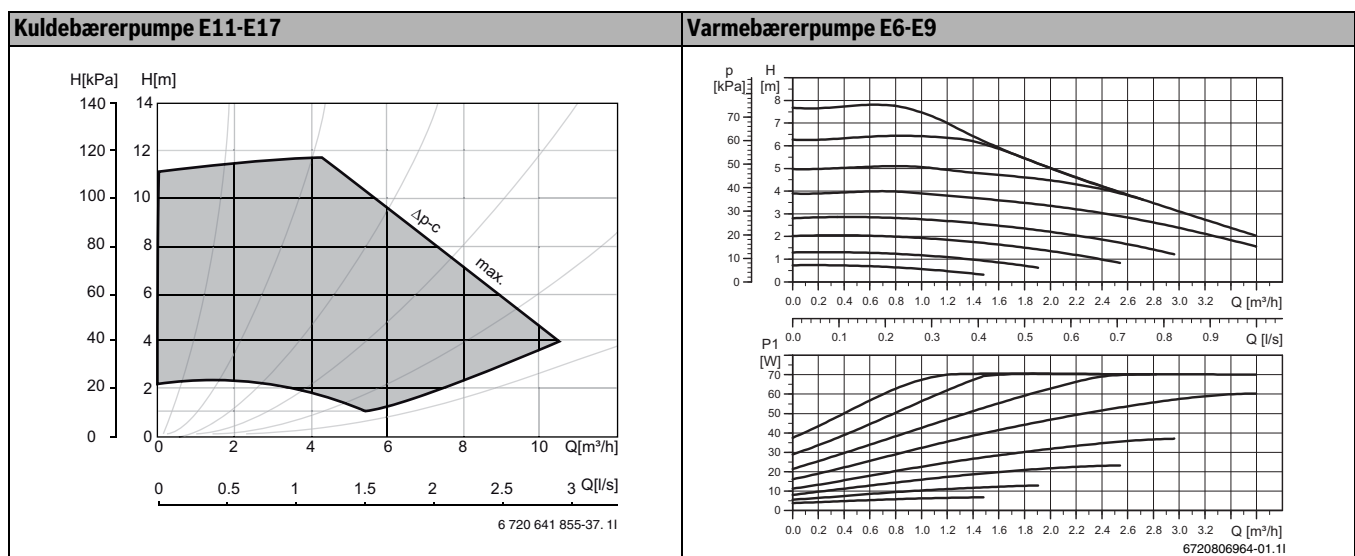
Tab. 15 Teknisk informasjon

- 1) Med intern pumpe i samsvar med EN 14511
- 2) Global Warming Potential, GWP₁₀₀ = 1774
- 3) Ifølge standard EN 61000-3-11
- 4) E6: Maks. Startstrøm uten mykstart
- 5) Ifølge EN 3743-1

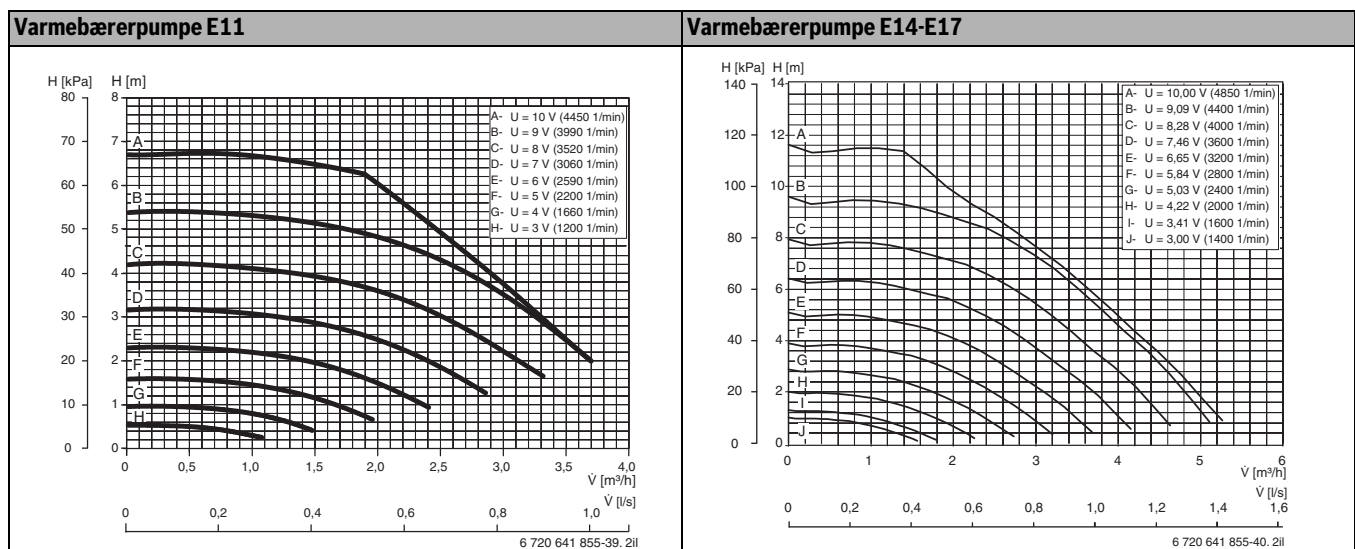
7.3.4 Diagram sirkulasjonspumper E6-E17



Tab. 16



Tab. 17



Tab. 18

[H] Resterende løftehøyde
[Q] Strømning/fløde



Vær oppmerksom på trykktap ved bruk av propylenglykol som frostvæske.

7.3.5 Måleverdier for temperaturføler

°C	$\Omega_{T...}$	°C	$\Omega_{T...}$	°C	$\Omega_{T...}$	°C	$\Omega_{T...}$
-40	154300	-5	19770	30	3790	65	980
-35	111700	0	15280	35	3070	70	824
-30	81700	5	11900	40	2510	75	696
-25	60400	10	9330	45	2055	80	590
-20	45100	15	7370	50	1696	85	503
-15	33950	20	5870	55	1405	90	430
-10	25800	25	4700	60	1170		

Tab. 19 Måleverdier for temperaturføler

8 Forskrifter

Følgende direktiver og forskrifter må overholdes:

- Lokale bestemmelser og forskriftene til det ansvarlige kraftselskapet samt tilhørende spesielle regler
- Offentlige og lokale forskrifter
- **EN 50160** (Egenskapene til spenningen i offentlige strømforsyningsnett)
- **EN 12828** (Varmesystemer i bygg – planlegging av varmtvann-varmeanlegg)

- **EN 1717** (Beskyttelse av forbruksvannet mot forurensninger i forbruksvanninstallasjoner)
- **EN 60335** (Sikkerheten til elektriske apparater for husholdningsbruk og liknende formål)
Teil 1 (Generelle krav)
Teil 2-40 (Spesielle krav for elektrisk drevne varmepumper, kjøleenheter og luftfuktere)

9 Installasjon



Kun en autorisert installasjons- og servicebedrift skal utføre installasjonen. Installatøren skal følge gjeldende regler og forskrifter samt anvisningene i installasjons- og bruksanvisningen.



For å unngå skade på kuldebærepumpen skal kun kobberør eller PE-rør brukes som rør mellom varmepumpe og oppsamler.

9.1 Kollektorsystemet

Installasjon og påfylling

Installasjon og påfylling av kollektorsystemet skal følge gjeldende regler og forskrifter. Jord som brukes til gjenfylling rundt kollektorslangen, må ikke inneholde steiner eller andre skarpe gjenstander. Kollektorsystemet bør prøvetrykkes før gjenfylling for å sikre at systemet er tett.

Ved kapping av kollektoren er det viktig at det ikke kommer smuss og grus inn i systemet. Dette kan forårsake stopp i varmepumpen samt ødelegge komponenter.

Påfyllingsanordning

Det følger en påfyllingsanordning med leveransen. Denne skal installeres i nærheten av kuldebærerinnløpet.

Ekspansjonskar, sikkerhetsventil, manometer

Ekspansjonskar, sikkerhetsventil og manometer skal leveres av installatøren.

Kuldebærepumpe

Fabrikkinnstillingen på kuldebærepumpen er maks (→ Bilde 14). Innstillingen kan måtte justeres for å få en korrekt deltaverdi (→ Kapittel 13.4) Verdien må ligge innenfor det grå området. Vri på rattet for å justere verdien.

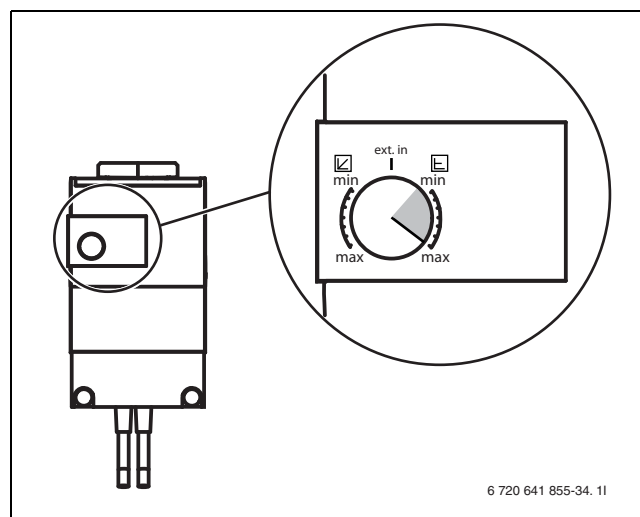


Fig. 14

Ekspansjonskar

Når ekspansjonskaret monteres, er det viktig at det plasseres i kretsens høyeste punkt, helst ovenfor varmpumpen. Hvis det er lavt under taket og det ikke er mulig å montere karet ovenfor pumpen, kan det plasseres i henhold til bildet til venstre. Det er viktig at karet monteres slik at luften forsvinner oppover. Hvis karet monteres feil, fortsetter luften videre i kretsen (→Bilde 15).

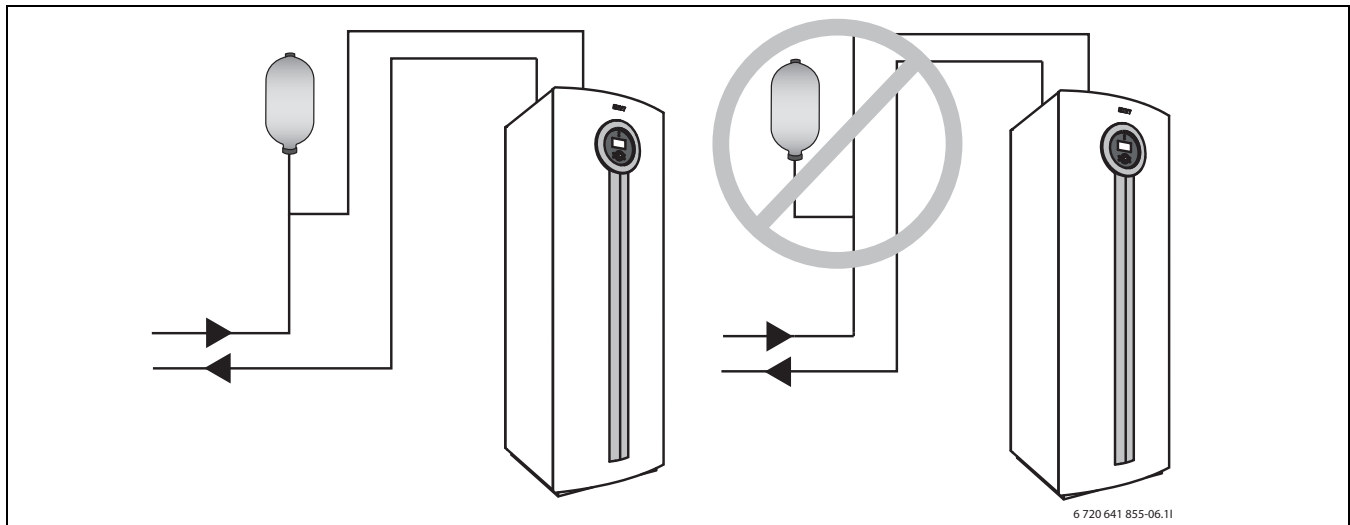


Fig. 15 Montering av ekspansjonskar

Som alternativ til plastkar kan det brukes membranekspansjonskar i kuldabærerkretsen.

Velg Membranekspansjonskar i henhold til:

Modell	Volum
E6-E11, C6-C11	12 liter
E14 - E17	18 liter

Tab. 20

Frostbeskyttelsesmiddel/Korrosjonsbeskyttelsesmiddel

Frostbeskyttelse til -15 °C skal sikres. Vi anbefaler fortrinnsvis bioetanol, alternativt propylenglykol.

9.2 Varmesystemet

For varmesystem i bygninger, installer ifølge EN 12828.

Partikkelfilter (innebygd hos E6-17)

Partikkelfilter for varmesystemet følger med leveransen av C6-11 og skal monteres i nærheten av tilkoblingen for varmesystemets returledning.

Varmerbærerpumpe¹⁾

Fabrikkinnstillingen på varmerbærerpumpen er ekst. inn (→ Bilde 16). Fabrikkinnstillingen (ekst. inn) på varmerbærerpumpen må ikke endres med rattet, pumpens innstillinger styres via styringscentralen. (→ Kapittel 16.7).

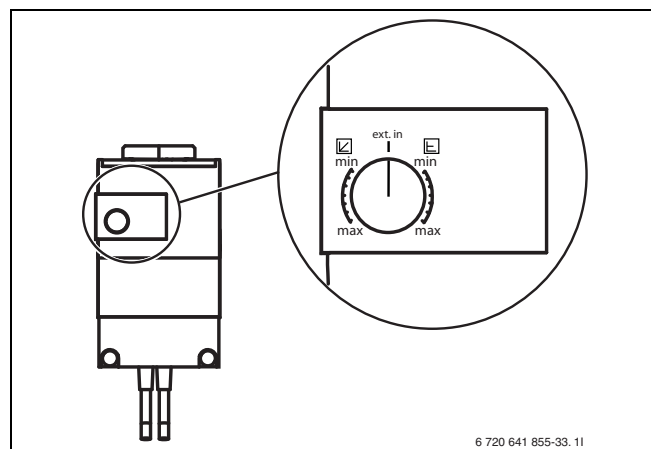


Fig. 16

Sikkerhetstermostat

I enkelte land kreves det at det monteres en sikkerhetstermostat i gulvvarmekretser. Sikkerhetstermostaten kobles til eksterninngangen (→ Bilde 44) for kretsen og **Blokker varme** settes til **Ja** (→ 16.6).

Propylenglykol


I normale tilfeller brukes det ikke glykol i varmesystemet. I spesielle tilfeller der det er ønskelig med økt beskyttelse, kan det tilsettes glykol i en konsentrasjon på maks. 15 %. Dette fører imidlertid at varmpumpens ytelse blir redusert.

ADVARSEL:
▶ Det må ikke brukes alkoholbasert frostvæske i varmesystemet.

1) Gjelder bare C11/E11-E17

Sikkerhetsventil

I henhold til EN 12828 skal det brukes en sikkerhetsventil. Sikkerhetsventilen skal monteres loddrett.



ADVARSEL:
▶ Sikkerhetsventilen må aldri lukkes.

9.3 Velge oppstillingssted

Ved valg av plasseringssted skal det tas hensyn til varmepumpens lydspredning (→ Kapittel. 7.3).

9.4 Forberedende rørinstallasjoner

- ▶ Tilkoblingsrør for kollektorsystem, varmesystem og ev. varmtvann skal monteres i lokalet foran plasseringsstedet.
- ▶ I varmekretsen skal det monteres et ekspansjonskar, en sikkerhetsgruppe og et manometer (tilbehør).
- ▶ Monter påfyllingsanordningen på et egnet sted på kuldebærerretsen.

9.5 Spyl varmesystemet

Varmepumpen er en del av varmeanlegget. Feil i varmepumpen kan oppstå på grunn av dårlig vannkvalitet i varmeanlegget eller på grunn av kontinuerlig oksygentilførsel.


Oksygen forårsaker korrosjonsprodukter i form av magnetitt og sediment.

Magnetitt har en slipende virkning som går utover pumper, ventiler og komponenter med turbulente strømningsforhold, f.eks. i kondensatoren.

I varmeanlegg som må fylles på regelmessig, eller der oppvarmingsvannet ikke inneholder klart vann i stikkprøvene, skal det iverksettes nødvendige tiltak før varmepumpen installeres, f.eks. installasjon av et filter og en avlufter.

Det skal ikke brukes tilsetningsstoffer i vannberedningen. Tilsetningsstoffer som øker pH-verdien er tillatt. Den anbefalte pH-verdien er 7,5 – 9.

Eventuelt er det nødvendig med en varmeveksler for å beskytte varmepumpen.



FORSIKTIG: Varmepumpen kan bli skadet hvis det finnes smuss eller andre partikler i rørnett.

▶ Spyl rørnett for å fjerne rester.

9.6 Plassering

- ▶ Fjern og følg anvisningene på emballasjen.
- ▶ Ta ut tilbehøret.
- ▶ Monter justeringsføttene og juster høyden.

9.7 Varmeisolering

Alle varme- og kuldebærende ledninger skal utstyres med egnet varme- eller kondensisolering i henhold til gjeldende normer.

9.8 Demontere frontplaten

- ▶ Løsne skruene, vipp frontplaten utover og løft den bort.

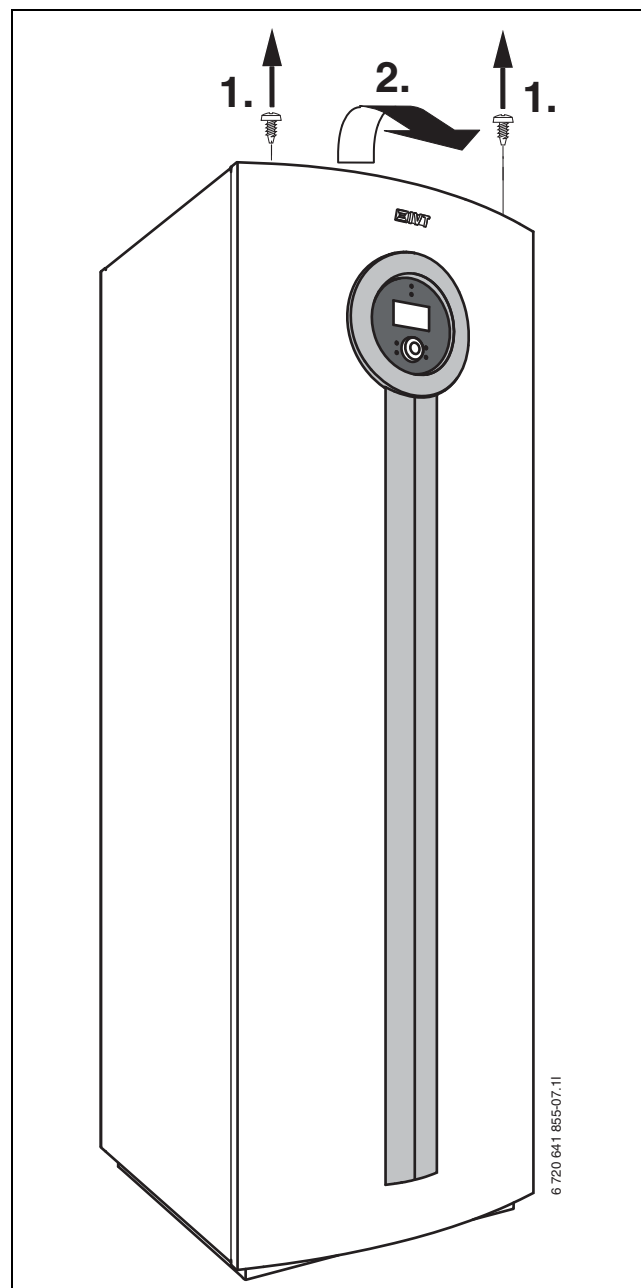


Fig. 17

9.9 Montering av temperaturføler

Turledningsføler T1

- ▶ Monter føleren i direkte kontakt med turledningsrøret og helst etter en 90° bøy (vannrett), i henhold til systemtegningen.
- ▶ Med arbeidstank: Monter føleren i den øvre delen av arbeidstanken, i henhold til systemløsningen. Se installasjonsanvisning for arbeidstanken.

Uteføler T2

- ▶ Monter føleren på den kaldeste siden av huset. Den må beskyttes mot direkte sollys, ventilasjonsluft eller annet som kan påvirke termutmålingen. Føleren må heller ikke monteres direkte under taket.

9.9.1 Varmtvannsføler T3

C: Føleren er forhåndsmontert i varmtvannsberederen.

E: Føleren må monteres når det brukes en ekstern varmtvannsbereder. Føleren monteres ca. 1/3 fra bunnen av varmtvannsberederen. Føleren må monteres over returtilkoblingen til varmepumpen.

9.9.2 Romføler (tilbehør)



Kun det rommet der romføleren er plassert, kan påvirke reguleringen av temperaturen for den aktuelle varmekretsen.

Krav til monteringssted:

- Hvis mulig innervegg uten trekk eller varmestråling.
- Uhindret sirkulasjon av romluften under romføleren (stiplet område på bildet 18 skal holdes fri).

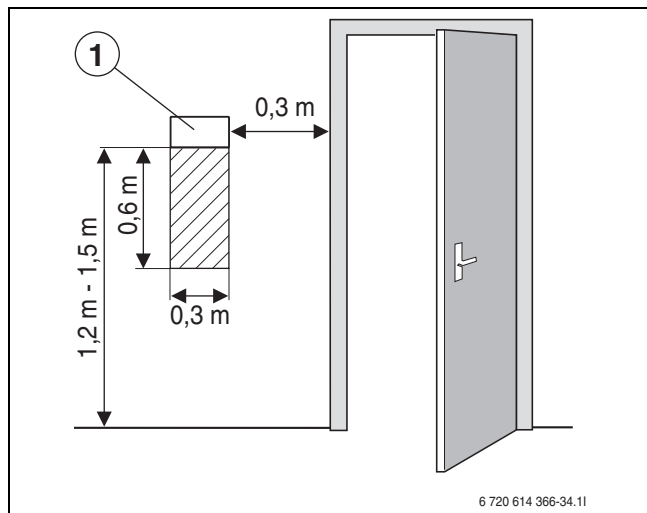


Fig. 18 Anbefalt monteringssted for romføler.

[1] Romføler

9.10 Fylling av varmesystemet

- ▶ Still inn forhåndstrykket til ekspansjonskaret i lokalet i henhold til varmeleggets statiske høyde.
- ▶ Åpne varmesystemets ventiler.
- ▶ Åpne kranen på partikkelfilteret, fyll varmesystemet til mellom 1 og 2 bar og lukk ventilen.
- ▶ Luft varmesystemet.
- ▶ Fyll varmeanlegget på nytt til mellom 1 og 2 bar.
- ▶ Kontroller tettheten på alle delingssteder.



ADVARSEL: Varmtvannsberederen kan sprekke hvis fyllingen foretas i feil rekkefølge.

- ▶ Fyll og trykksett varmtvannsberederen **før** varmesystemet fylles.

9.11 Fylling av kollektorsystemet

Kollektorsystemet fylles med kuldebærevæske som må garantere frostbeskyttelse ned til -15 °C. Vi anbefaler bioetanol eller en blanding av vann og propylenglykol.



Kun frostvæske og alkohol er tillatt.

En grov vurdering av hvor mye kuldebærevæske som er nødvendig i forhold til kollektorsystemets lengde og rørets indre diameter, kan gjøres ved hjelp av tabell 21.

Indre diameter	Volum per meter	
	Enkeltrør	Doble U-rør
28 mm	0,62 l	2,48 l
35 mm	0,96 l	3,84 l

Tab. 21



Som fjellkollektor brukes som oftest enkle U-rør som består av et nedadgående og et oppadgående rør.

Nedenstående beskrivelse av fylling forutsetter at tilbehøret Påfyllingsstasjon brukes. Gjør på tilsvarende måte hvis det brukes annet utstyr.

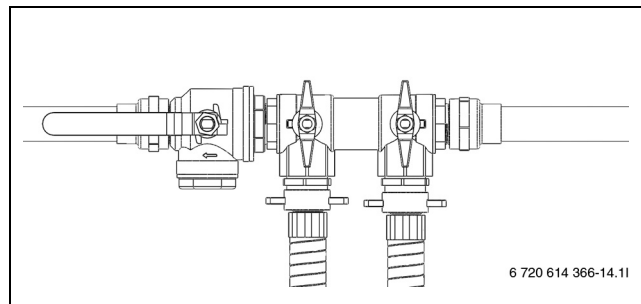


Fig. 19 Påfyllingsanordning E6-E11, C6-C11

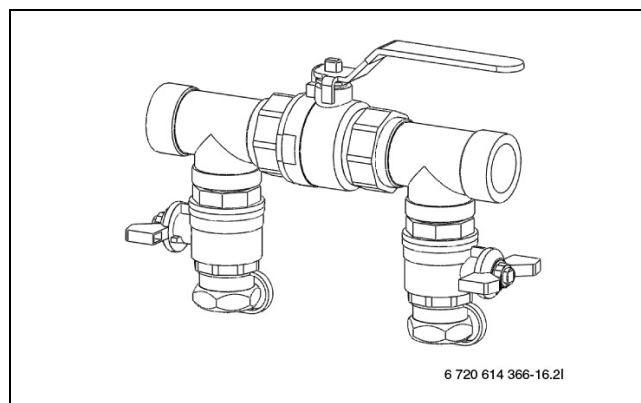


Fig. 20 Påfyllingsanordning E14-E17

- ▶ Koble to slanger fra påfyllingsstasjonen til påfyllingsanordningen (→ Bilde 21).

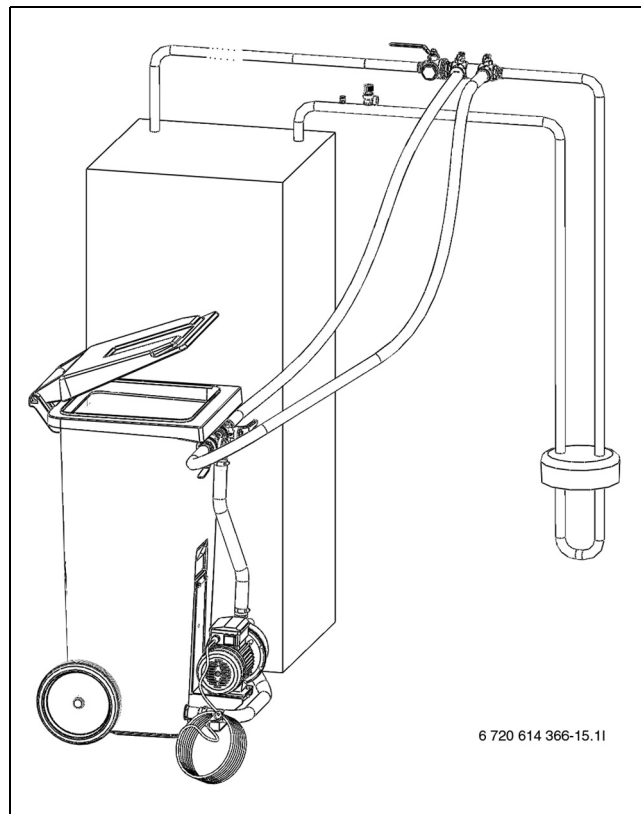


Fig. 21 Fylling med påfyllingsstasjon

- ▶ Fyll påfyllingsstasjonen med kuldebærvæske. Hell i vannet før frost-væsken.
- ▶ Vri ventilene på påfyllingsanordningen slik at de står i påfyllingsposisjon (→ Bilde 22).

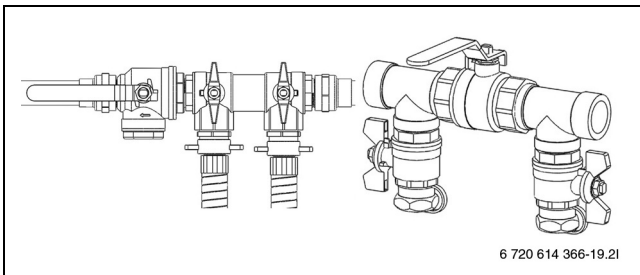


Fig. 22 Påfyllingsanordninger i påfyllingsposisjon

- ▶ Vri ventilene på påfyllingsstasjonen slik at de står i blandingsposisjon (→ Bilde 23).

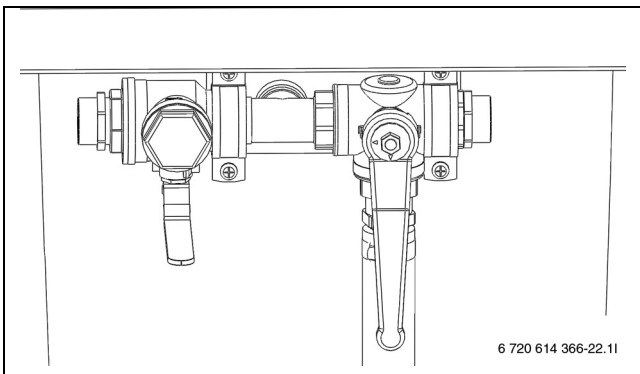


Fig. 23 Påfyllingsstasjon i blandingsposisjon

- ▶ Start påfyllingsstasjonen (pumpen) og bland kuldebærvæsken i minst to minutter.



Gjenta følgende moment for hver krets. Ved påfylling av kuldebærvæske i kretsen fylles en slynge av gangen. Hold ventilene stengt i de andre slyngene under prosessen.

- ▶ Vri ventilene på påfyllingsstasjonen til påfyllingsposisjon og fyll kretsen med kuldebærvæske (→ Bilde 24).

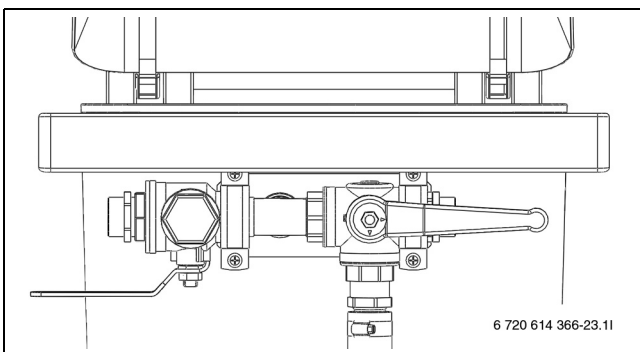


Fig. 24 Påfyllingsanordning i påfyllingsposisjon

- ▶ Når væsknivået i påfyllingsstasjonen har sunket til 25 %, skal pumpen stoppes, og mer kuldebærvæske skal fylles på og blandes.
- ▶ Når kretsen er full og det ikke lenger kommer luft ut av returledningen, skal pumpen kjøres i minst 60 minutter til (væsken skal være klar og ikke inneholde bobler).

- ▶ Når utluftingen er ferdig, skal kretsen trykksettes. Vri ventilene på påfyllingsanordningen til trykkøkingsposisjon og trykksett kretsen til 2,5-3 bar (→ Bilde 25).

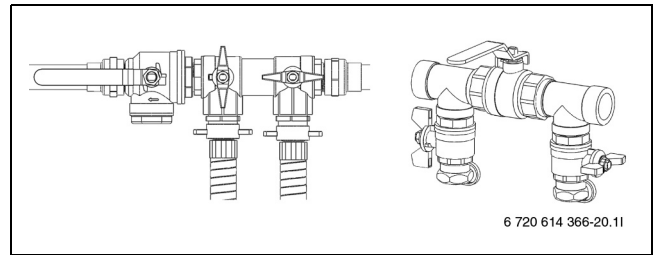


Fig. 25 Påfyllingsanordninger i trykkøkingsposisjon

- ▶ Vri ventilene på påfyllingsanordningen til normalposisjon (→ Bilde 26) og slå av pumpen på påfyllingsstasjonen.

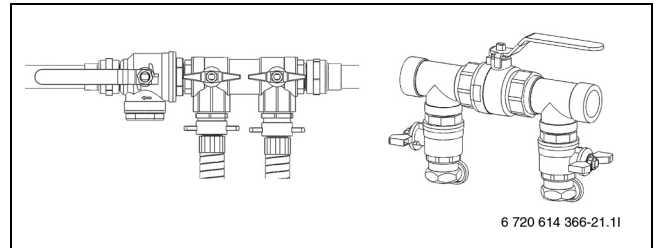


Fig. 26 Påfyllingsanordninger i normalposisjon

- ▶ Koble fra slangene og isoler påfyllingsanordningen.

Hvis det brukes annet utstyr, trenger man blant annet:

- Ren beholder med kapasitet for den mengden kuldebærvæske som er nødvendig
- Ekstra beholder for oppsamling av forurenset kuldebærvæske.
- Nedsenkbar pumpe med filter, strømningskapasitet minst 6 m³/t, trykkhøyde 60-80 m
- To slanger, Ø 25 mm

10 Elektrisk tilkobling



FARE: Fare for elektrisk støt!

- ▶ Hovedstrømmen må brytes før det utføres arbeid på den elektriske delen.

Alle regulerings-, styre- og sikkerhetsanordninger på varmepumpen er koblet og kontrollert ved levering.



Varmepumpens elektriske tilkobling må kunne brytes på en sikker måte.

- ▶ Installer en separat sikkerhetsbryter som bryter all strøm til varmepumpen. Ved separat strømtilførsel kreves det en sikkerhetsbryter for hver tilførsel.
- ▶ Installer en separat jordfeilbryter for varmepumpen.

- ▶ I henhold til gjeldende regler for tilkobling av 400 V / 50 Hz skal det brukes minst en 5-lederkabel av typen H05VV-.... Velg kabelvernsnitt og kabeltype som tilsvarer aktuell sikring (→ Kapittel 7.3) og leggemåte.
- ▶ Koble varmepumpen til koblingsboksens koblingslist iht. EN 60335 del 1 og via strømbryter med min. 3 mm kontaktavstand (f.eks. sikringer, LS-bryter). Det må ikke kobles til flere enheter.
- ▶ Aktuelt koblings skjema må følges ved tilkobling av jordfeilbryter. Bruk kun komponenter som er godkjent for det aktuelle markedet.
- ▶ Vær oppmerksom på fargekodingen ved bytte av kretskort.

10.1 CAN-BUS

De ulike kretskortene i varmepumpen forbindes med en kommunikasjonsledning, CAN-BUS. CAN (Controller Area Network) er et totråds-system for kommunikasjon mellom mikroprosessorbaserte moduler/ kretskort.

FORSIKTIG: Feil på grunn av induktiv påvirkning.
 ► CAN-buskabelen skal være skjermet, og legges adskilt fra sterkstrømskabel.

Egnet ledning for ekstern forlegginger ledningen LIYCY (TP) 2 x 2 x 0,5. Ledningen skal være partvunnet og skjermet. Skjermingen skal kun jordes i den ene enden og til chassiset.

Maksimal lengde på ledningen er 30 m.

CAN-BUS-ledingen skal **ikke** legges sammen med 230 V- eller 400 V-førende ledninger. Minsteavstanden er 100 mm. Legging sammen med sensorledningene er tillatt.

FORSIKTIG: 12 V- og CAN-bus-tilkoblingene må ikke forveksles!
 Prosessorene ødelegges hvis det kobles 12 V til CAN-bus.
 ► Sørg for at de fire ledningene kobles til kontaktene med tilsvarende merking på kretskortene.

Forbindelsen mellom kretskortene er fire ledninger som også forbinder 12 V-spenningen mellom kretskortene. Kretskortene har en merking for 12 V og en for CAN-BUS-tilkoblingene. Det skal aldri være mer enn to CAN-tilkoblinger per kort.

Omkobleren Term brukes for å markere begynnelsen og slutten på en CAN-BUS-slynge. Sørg for at riktig kort er terminert og at samtlige øvrige omkoblere står i motsatt posisjon.

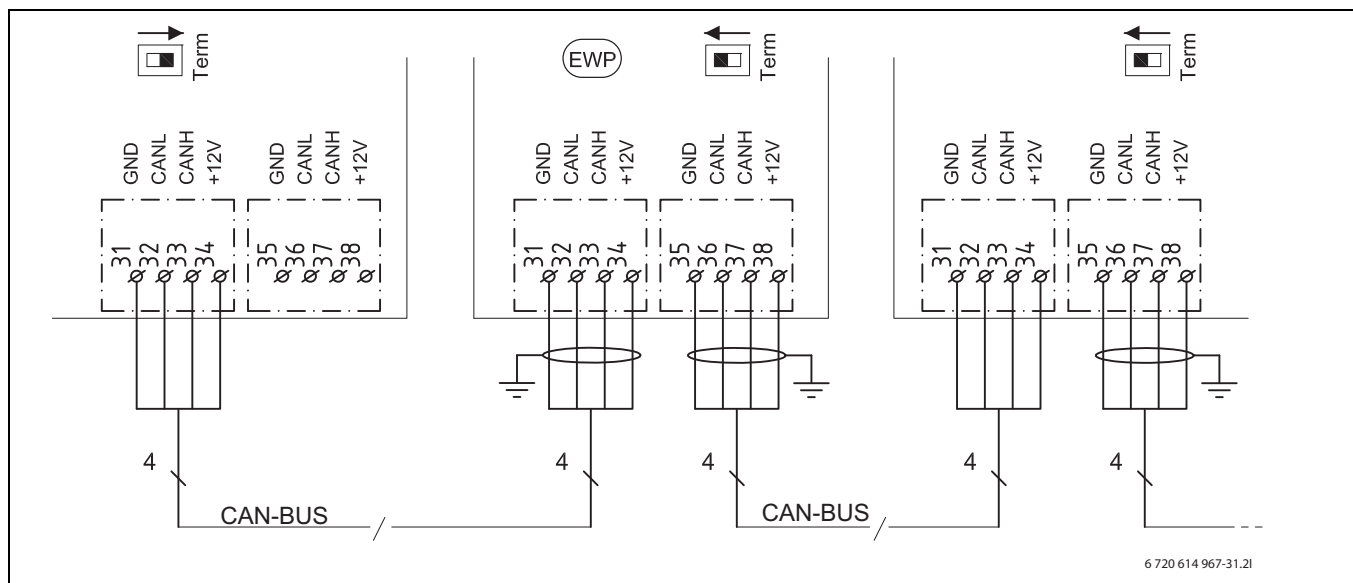


Fig. 27

- [GND] Jord
- [CANL] CAN lav
- [CANH] CAN høy
- [+12V] Tilkobling 12 V
- [EWP] Varmepumpe

10.2 Håndtere kretskortet

Kretskort med styreelektronikk er svært ømfintlige overfor elektrostatisk utlading (ESD – ElectroStatic Discharge). For å unngå skader på komponentene må man være svært forsiktig.

FORSIKTIG: Skader som følge av elektrostatisk utlading
 ► Kretskortene skal kun berøres når du har på deg et jor-det armbånd.

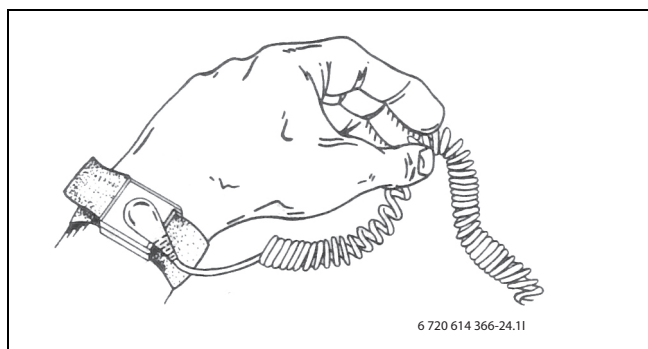


Fig. 28 Håndleddsband (antistatisk)

Skadene er for det meste skjult. Et kretskort kan fungere feilfritt under oppstarten, og problemene oppstår først senere. Ladede gjenstander er kun et problem i nærheten av elektronikk. Hold en sikkerhetsavstand på minst én meter til skumgummi, beskyttelsesfolier og annet emballeringsmaterieill, klesplagg av kunstfibrer (f.eks. fleecesensere) og lignende, før du begynner arbeidet.

Det er god ESD-beskyttelse å bruke et armbånd som er tilkoblet jordingen under arbeidet med elektronikken. Dette armbåndet skal tas på før den isolerte metallposen/emballasjen åpnes, eller før et montert kretskort frilegges. Armbåndet skal brukes til korts kortet er lagt tilbake i den isolerte pakningen eller er tilkoblet i en lukket koblingsboks. Også utskiftede kretskort som returneres, skal behandles på denne måten.

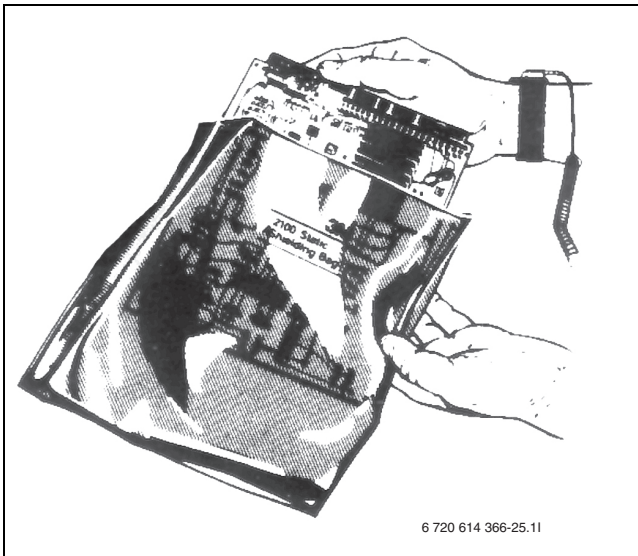
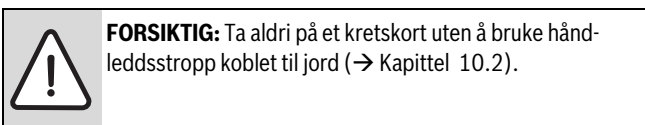


Fig. 29

10.3 Koble til varmepumpen



- ▶ Demonter frontplaten (→ side 23).
- ▶ Fjern lokket på koblingsboksen.
- ▶ Før tilkoblingskablene til koblingsboksen gjennom kabelgjennomføringen i varmepumpens takplate.
- ▶ Koble til kablene i henhold til elektroskjemaet.
- ▶ Sett dekselet på koblingsboksen og sett varmepumpens frontplate tilbake på plass.

10.4 Fasevakt

I varmepumpen er det montert og tilkopledd en fasevakt for å overvåke fasene til kompressoren ved installasjon (→ Bilde 8 og 9).

Fasevakten er utstyrt med fire varsellamper. Når spenningsforsyningen til varmepumpen slås på, og fasene er riktig tilkobledd, lyser den gule lampen helt nederst. Er tilkoblingen feil, lyser den øverste røde lampen. Dessuten vises **Fasefeil E2x.B1** i menyvinduet (→ Kapittel 17.9.9). I så fall må fasesekvensen endres, slik at den gule lampen lyser.

Fasevakten reagerer også på for høye eller for lave spenninger. Er spenningen for høy, lyser den andre røde lampen ovenfra. Er spenningen for lav, lyser den andre røde lampen nedenfra. I begge tilfeller vises meldingen **Fasefeil E2x.B1** i menyvinduet (→ Kapittel 17.9.9). Hvis spenningen igjen ligger innenfor grenseverdiene, slås den gule lampen på igjen.

10.5 Effektvakt (tilbehør)

Effektvakt fås som tilbehør. Signal fra effektvakt tilkobles på PEL-kortet, inngang B11 plint 1-c alternativt B12 plint 12-c.

10.6 Montering mykstart (tilbehør)



FARE: Fare for elektrisk støt!

- ▶ Hovedstrømmen må brytes før det utføres arbeid på den elektriske delen.



FORSIKTIG: Ta aldri på et kretskort uten å bruke håndledsstripp koblet til jord (→ Kapittel 10.2).

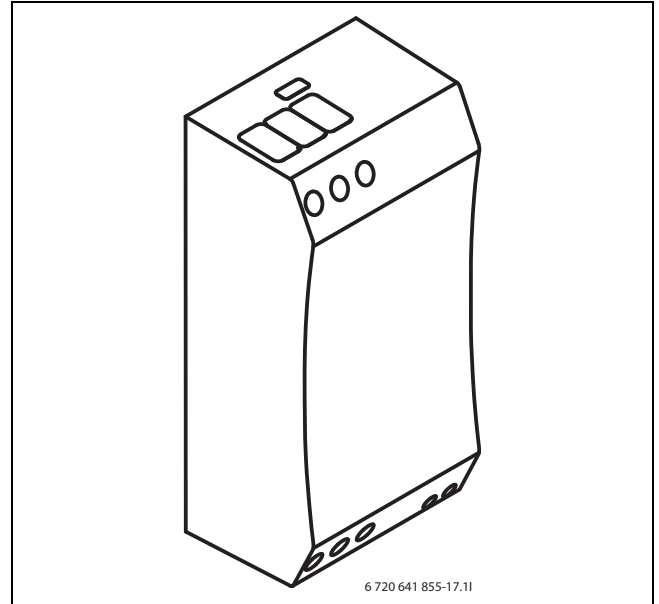


Fig. 30 Mykstart C7-C11, E7-E11

10.6.1 C7 - C11

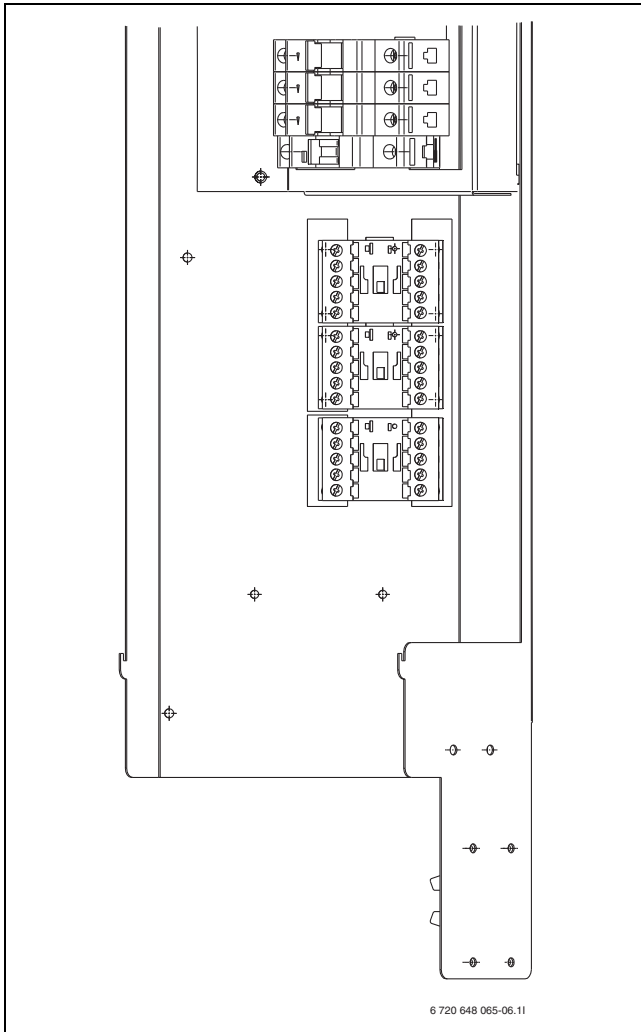


Fig. 31

1. Skru fast monteringsskinnen i hullene.
2. Ta bort kontakteren og monter mykstarteren (→ Bilde 32). Koble kablene til mykstarten på lik måte som de var koblet til kontakteren.
3. Kontroller at kraftkablene er montert i følgende rekkefølge: L1 svart, L2 brun, L3 grå.
4. Kontroller tilkoblingen ifølge koblingsskjema (→ Bilde 41) (→ Bilde 42).

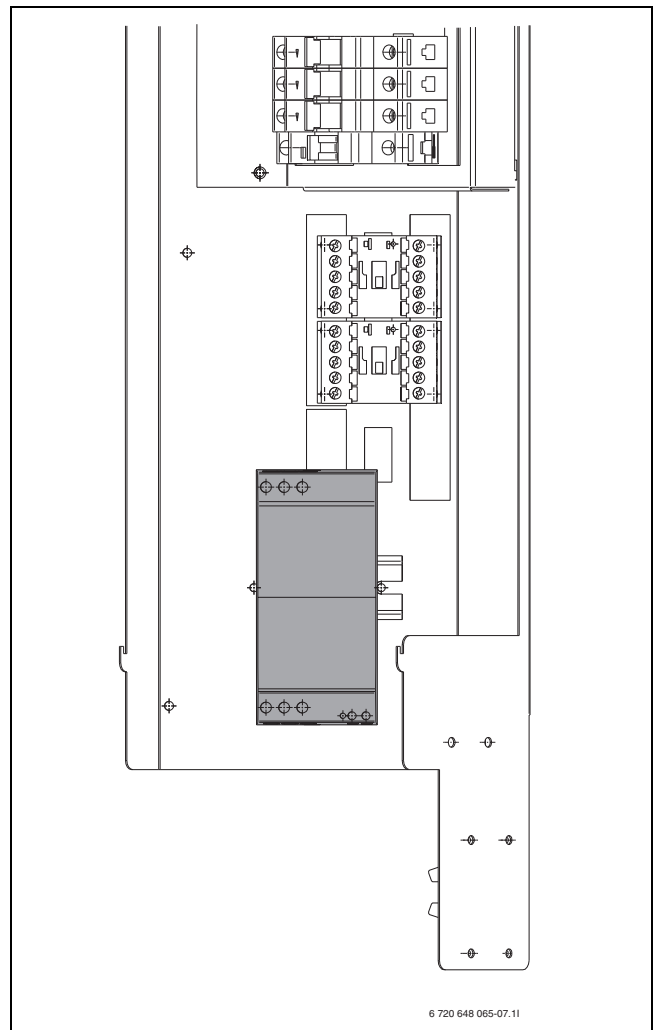


Fig. 32 Mykstartert monteret

10.6.2 E7-E11

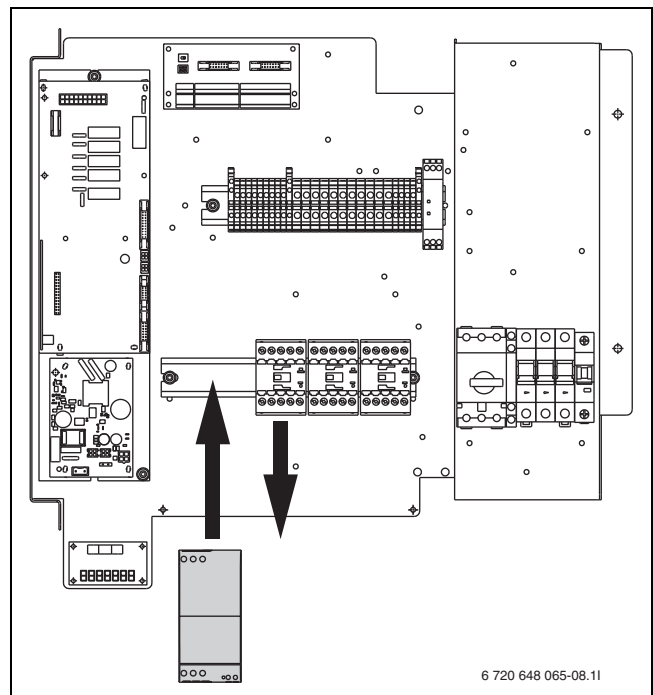


Fig. 33 Erstatt kontakteren

- Ta bort kontakteren og monter mykstarteren. Koble kablene til mykstarten på lik måte som de var koblet til kontakteren.

- ▶ Kontroller at kraftkablene er montert i følgende rekkefølge: L1 Svart, L2 Brun, L3 Grå (→ Bilde 41) (→ Bilde 42).
- ▶ Kontroller tilkoblingen ifølge koblingsskjema (→ Bilde 42).

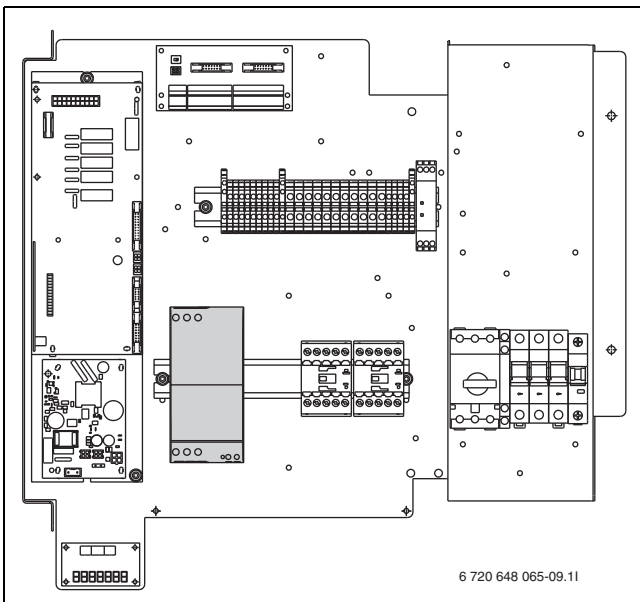


Fig. 34 Mykstart montert

10.6.3 E14 - E17

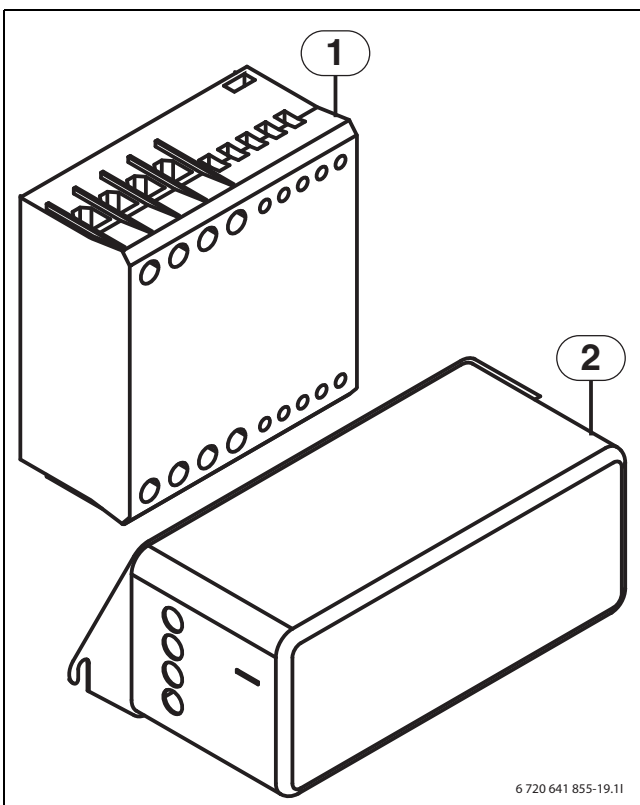


Fig. 35 Mykstart og EMC-filter

- [1] Mykstart
- [2] EMC-filter

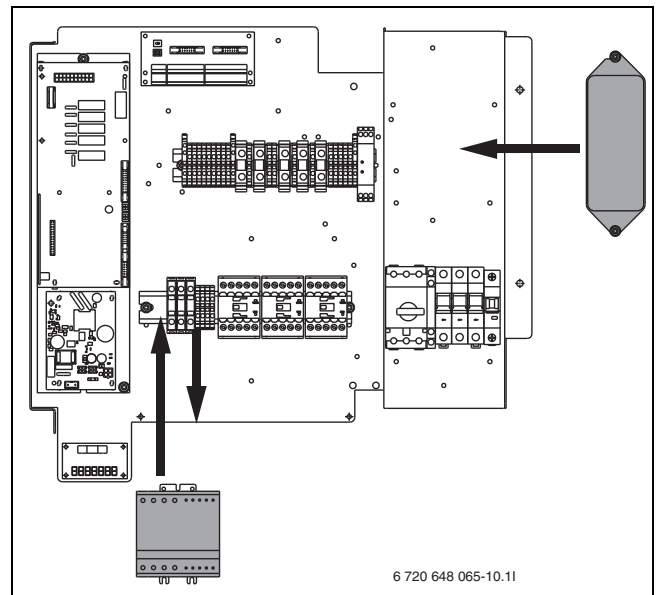


Fig. 36 Montering av mykstart og filter

- (→ Bilde 36) Kontroller at kraftkablene ligger i følgende rekkefølge på koblingsplintene: L1 svart, L2 brun, L3 grå. Fjern kablene og demonter plintene.

- ▶ Fjern de resterende plintene, 22, 23, 24 samt A1 og A2 fra monteringskinnen og bøy dem forsiktig til side med kablene tilkoblet. Monter deretter mykstarten på skinnen.
 - ▶ Koble kraftkablene på mykstarten på lik måte som de var tilkoblet tidligere på respektive side: L1 svart, L2 brun, L3 grå.
 - ▶ Løsne de resterende kablene fra plintene og koble til mykstarten i henhold til nummereringen. Kablene skal kobles til mykstarten på samme tilkoblingsnummer som de foregående plintene var montert på (vær oppmerksom på at én plint kan ha to kabler koblet sammen). Samtlige kabler er nå tilkoblet igjen.
- (→ Bilde 36) Monter EMC-filteret i eksisterende hull.
 - ▶ Demonter kablene på oversiden av motorbeskyttelsen og koble dem i samme rekkefølge på undersiden av EMC-filteret. Koble deretter de medfølgende kablene på oversiden av EMC-filteret og til oversiden av motorbeskyttelsen. Blå leder i tilkoblingen kobles på 1N og gul/grønn til ledig gul/grønn-plint.

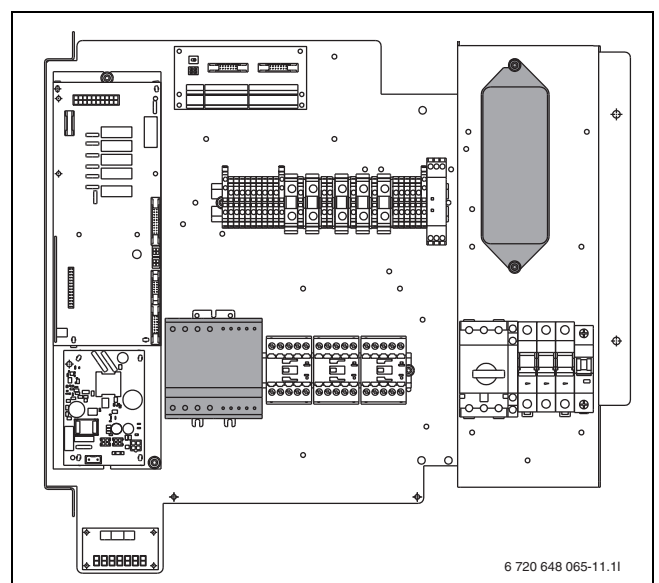


Fig. 37 Monter mykstarten og filteret.

10.7 Koblingskjema elektrisk tilkobling

10.7.1 Oversikt kretskort

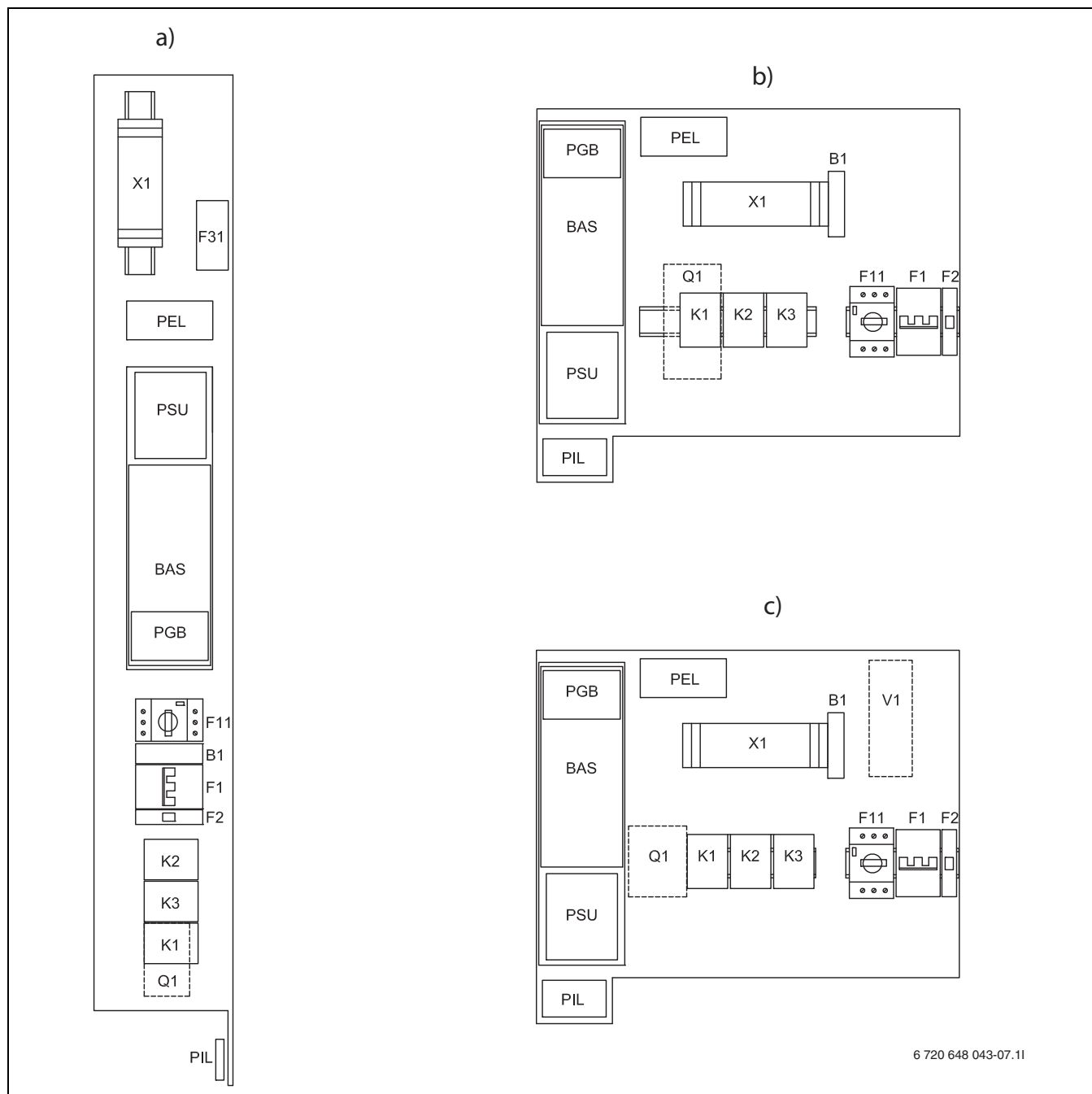


Fig. 38 Oversikt kretskort

[B1]	Fasemåler
[F1]	Automatsikring strømtilskudd
[F2]	Automatsikring varmepumpe
[F11]	Motorvern kompressor
[K1]	Kontaktor kompressor
[K2]	Kontaktor strømtilskudd trinn 1
[K3]	Kontaktor strømtilskudd trinn 2
[Q1]	Mykstart (tilbehør)
[V1]	EMC-filter (tilbehør)
[X1]	Plintrekke
[BAS]	Kretskort
[PGB]	Kretskort
[PIL]	Kretskort
[PEL]	Kretskort
[PSU]	Kretskort
[F31]	Kretskort strømnode (kun rustfri bereder)

[a)]	6-11 kW C-modell
[b)]	6-11 kW E-modell
[c)]	14-17 kW E-modell

10.7.2 CAN-bus oversikt

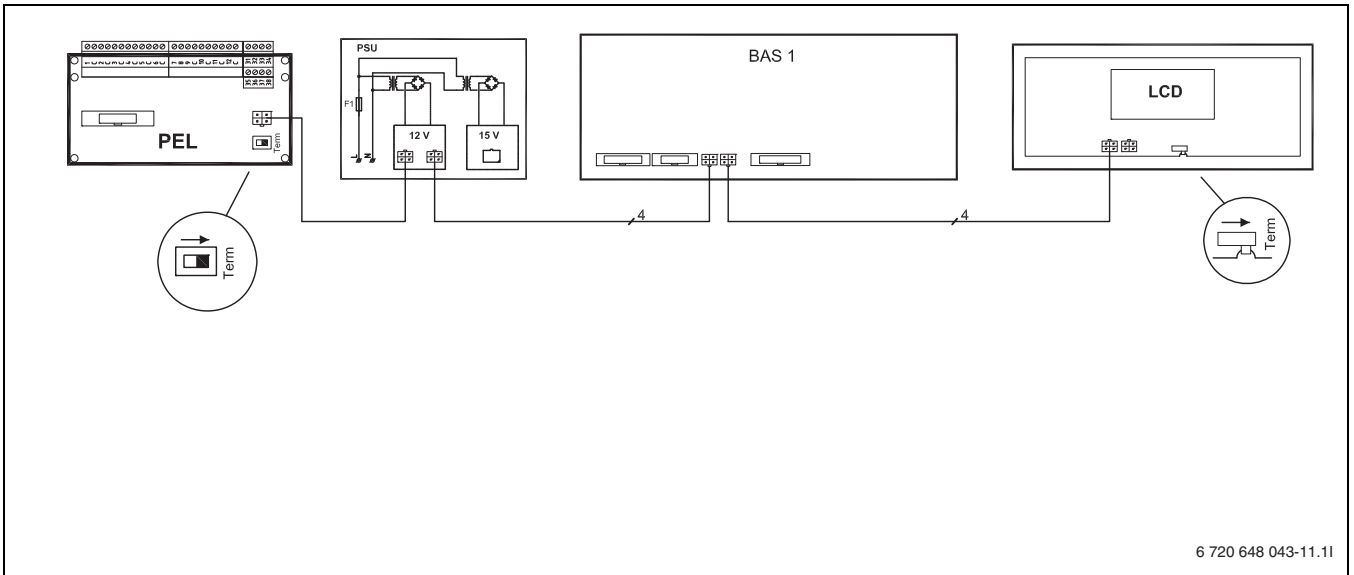


Fig. 39 CAN-bus oversikt

10.7.3 Kretskortskabler

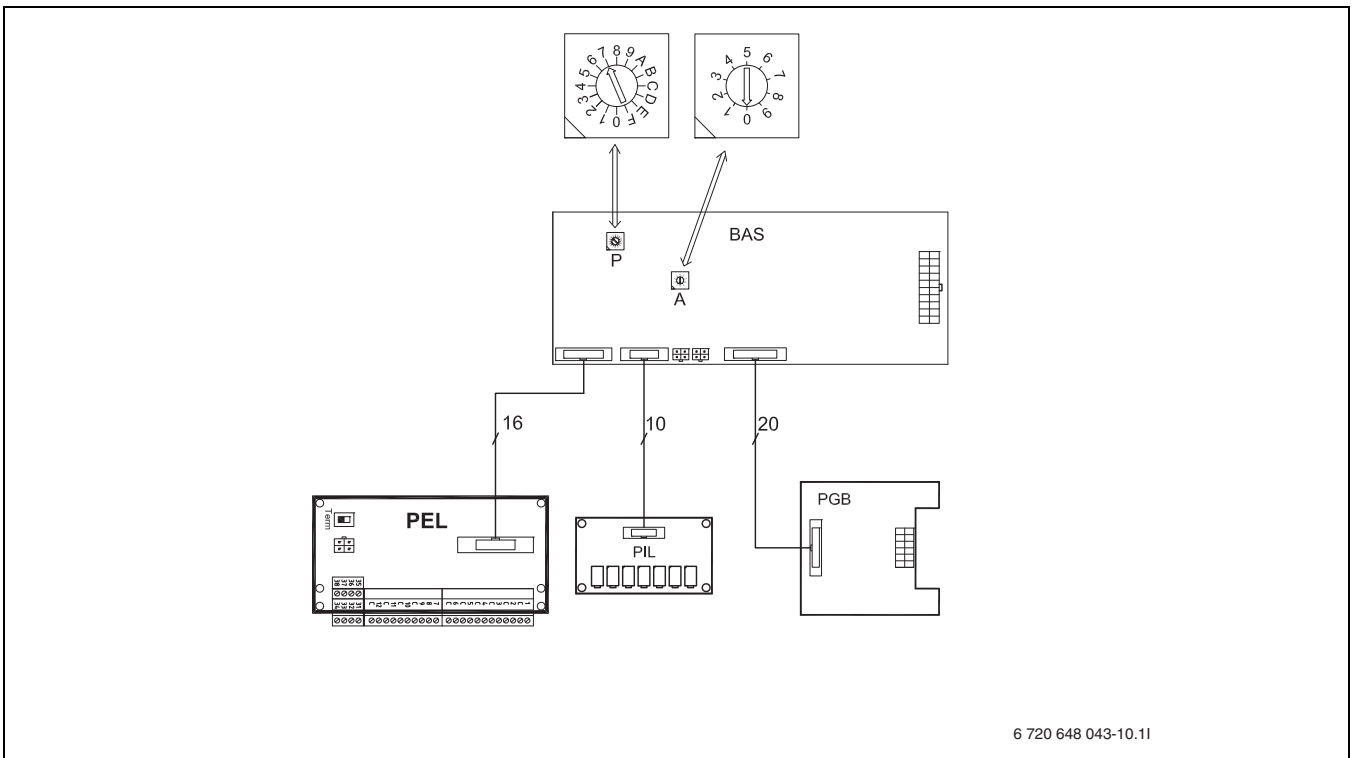


Fig. 40 Kretskortskabler

10.7.5 Komplette elektro-skjema tilkoblinger

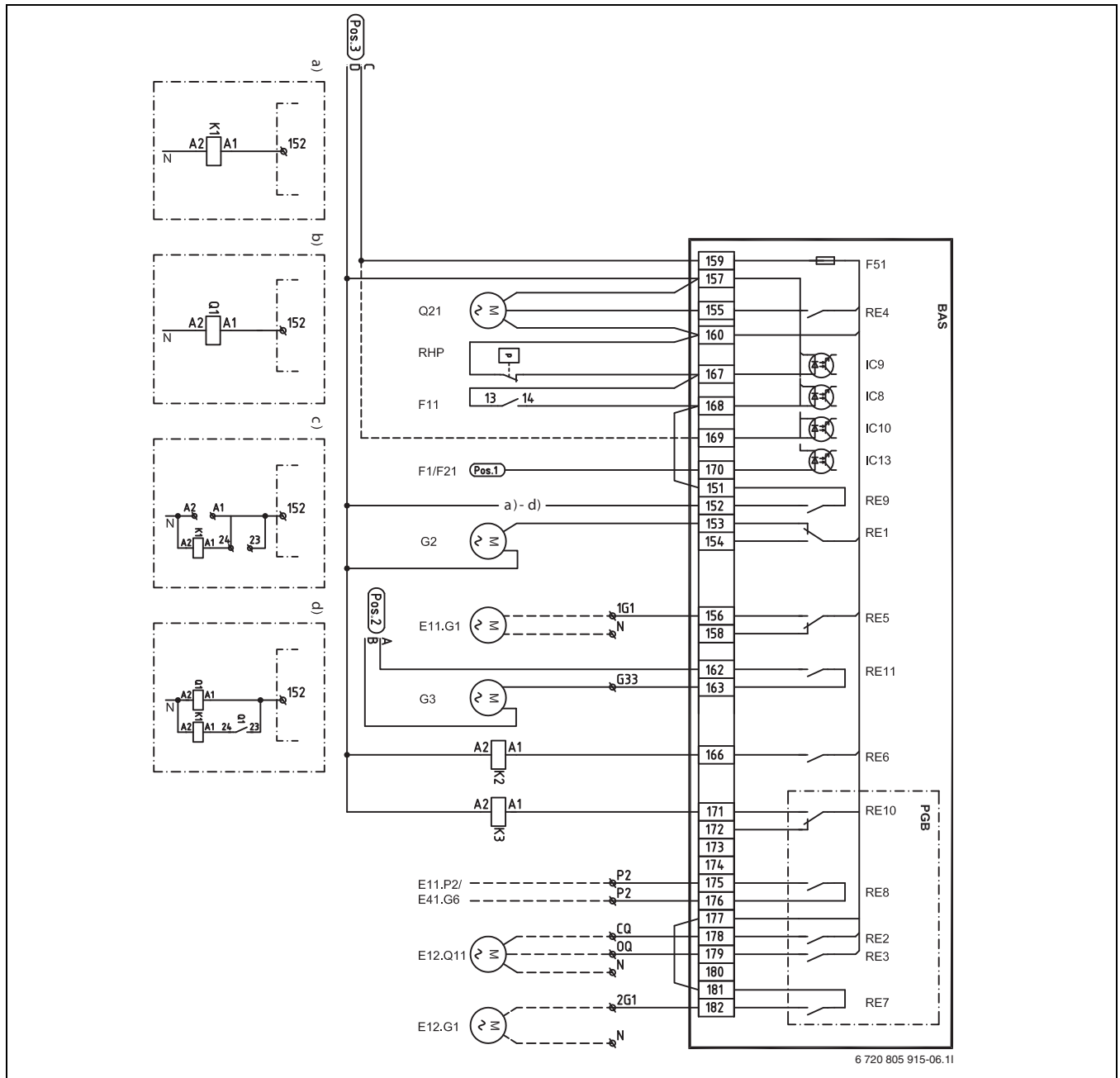


Fig. 42 Komplette elektro-skjema tilkoblinger (230V)

Heltrukket linje = tilkoblet fra fabrikk

Stiplet linje = kobles til ved installasjon:

[RHP]	Høytrykspresostat	[E12.G1]	Sirkulasjonspumpe krets 2
[F11]	Motorvern kompressor	[a)]	6-11 kW Kontaktor (leveringstilpasset)
[F1/F21]	Sikring/overopphetingsbeskyttelse strømtilsudd	[b)]	6-11 kW Mykstart
[Q1]	Mykstart (tilbehør)	[c)]	14-17kW Kontaktor (leveringstilpasset)
[K1]	Kontaktorkompressor	[d)]	14-17kW Mykstart
[K2]	Kontaktorkstrømtilsudd trinn 1		
[K3]	Kontaktorkstrømtilsudd trinn 2		
[E11.G1]	Sirkulasjonspumpe krets 1		
[G2]	Varmebærerpumpe		
[G3]	Kuldebærerpumpe		
[Q21]	Vekselventil		
[F51]	Sikring 6,3A		
[E11.P2 ¹⁾]	Lydalarm		
[E41.G6 ¹⁾]	Sirkulasjonspumpe varmtvann		
[E12.Q11]	Shunt krets 2		

1) P2 - P2 potentialfri tilkobling av sirkulasjonspumpe / lydalarm

10.7.6 Komplette elektro-skjema tilkoblinger

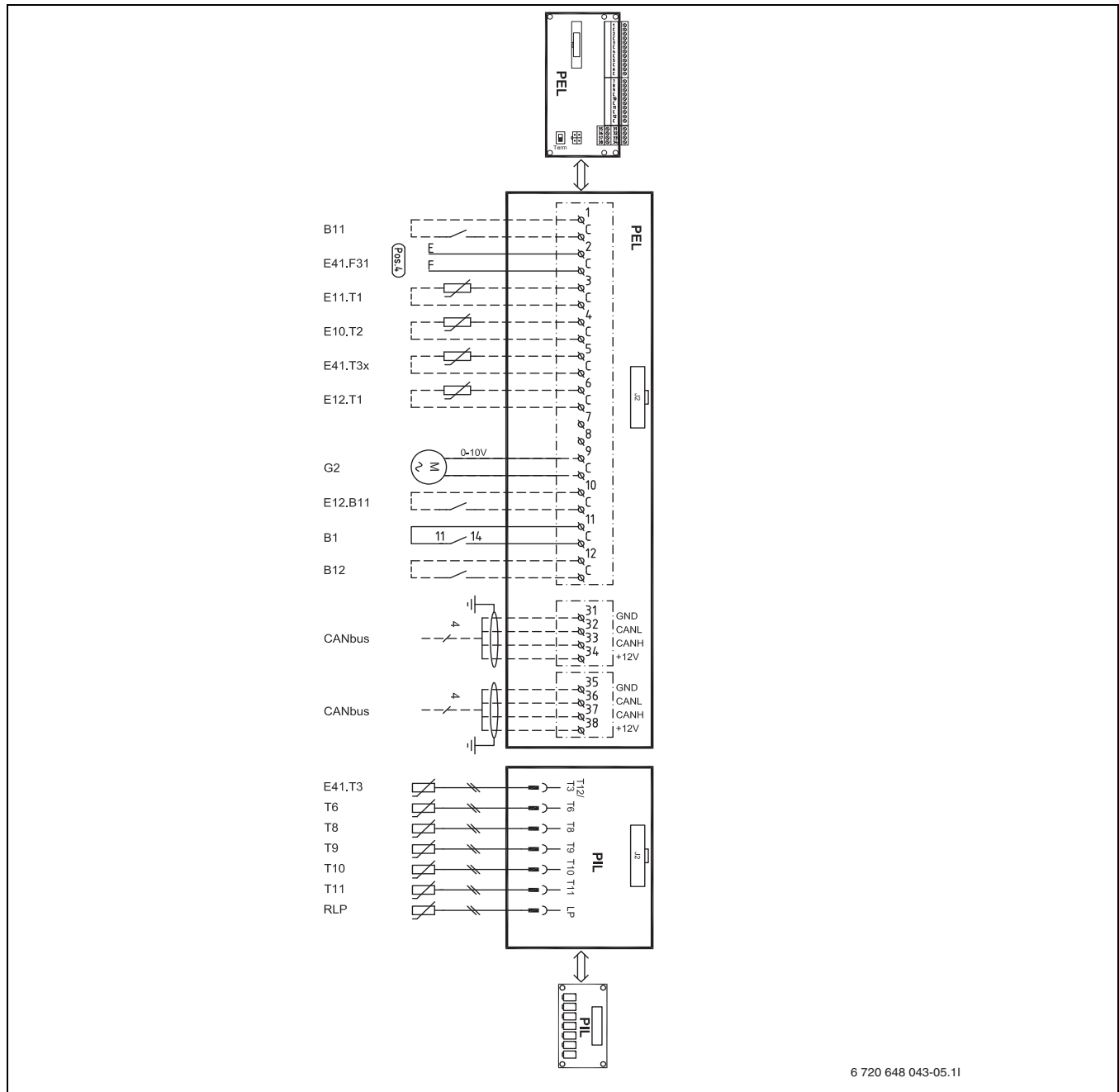


Fig. 43 Komplette elektro-skjema tilkoblinger (svakstrøm)

Heltrukket linje = tilkoblet fra fabrikk

Stiplet linje = kobles til ved installasjon:

- [B11] Ekstern inngang 1
- [E41.F31] Alarm elektroanode
- [E11.T1] Turlledning
- [E10.T2] Uteføler
- [E41.T3x] Varmt tappevann E-modell
- [E12.T1] Turlledning krets 2
- [G2] Varmebærerpumpe
- [E12.B11] Ekstern inngang krets 2
- [B1] Alarm fasevakt
- [B12] Ekstern inngang 2
- [E41.T3] Varmt tappevann C-modell
- [T6] Hetgassføler
- [T8] Varmebærer ut
- [T9] Varmebærer inn
- [T10] Kuldebærer inn
- [T11] Kuldebærer ut
- [RLP] Pressostat lav

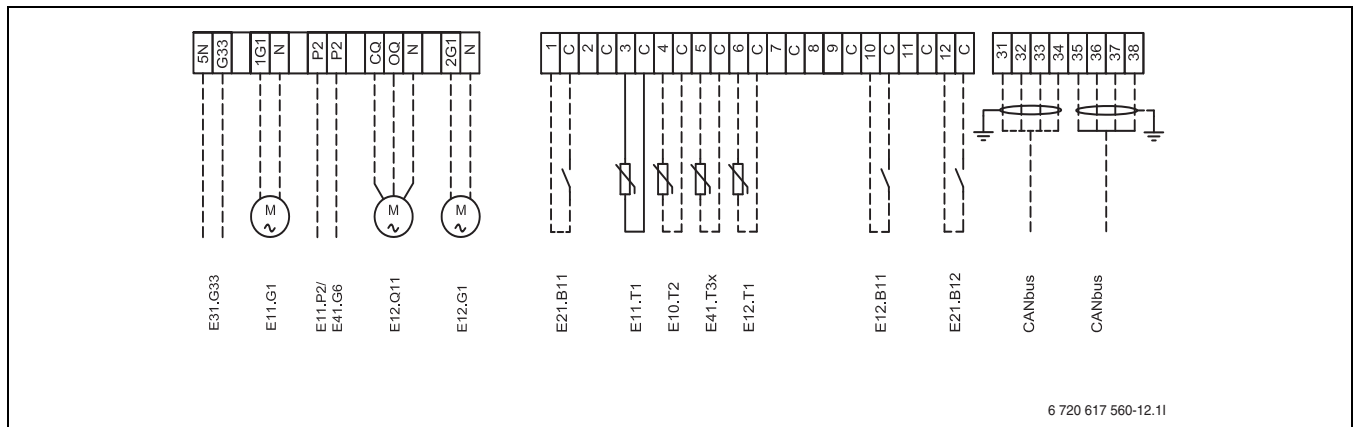
10.8 Eksterne tilkoblinger

Alle eksterne tilkoblinger gjøres på plintkort PEL (svakstrøm) og koblingsplinter.

► For å unngå forstyrrelser på følerne skal sterk- og svakstrømledninger legges atskilt fra hverandre (minimumsavstand 100 mm).

► Bruk følgende kabelvernsnitt ved forlengelse av temperaturfølerkabel:

- Opptil 20 m lang kabel: 0,75 til 1,50 mm²
- Opptil 30 m lang kabel: 1,0 til 1,50 mm²



6 720 617 560-12.11

Fig. 44 Eksterne tilkoblinger

- [E31.G33] Styringssignal sirkulasjonspumpe grunnvann
- [E11.G1] Sirkulasjonspumpe krets 1
- [E11.P2] Lydalarm
- [E41.G6] Sirkulasjonspumpe varmtvann
- [E12.Q11] Shunt krets 2
- [E12.G1] Sirkulasjonspumpe krets 2
- [B11] Ekstern inngang 1
- [E11.T1] Turledning krets 1
- [E10.T2] Uteføler
- [E41.T3x] Varmt tappevann
- [E12.T1] Turledning krets 2
- [E12.B11] Ekstern inngang krets 2
- [B12] Ekstern inngang 2

10.9 Tilkobling grunnvannspumpe

Koble grunnvannspumpen till strømmettet med en egen kurs (3 x 400 V). Styling til kontakteren skjer med 230 V og hentes fra monteringssocklene G33 og 5N i varmpumpen.

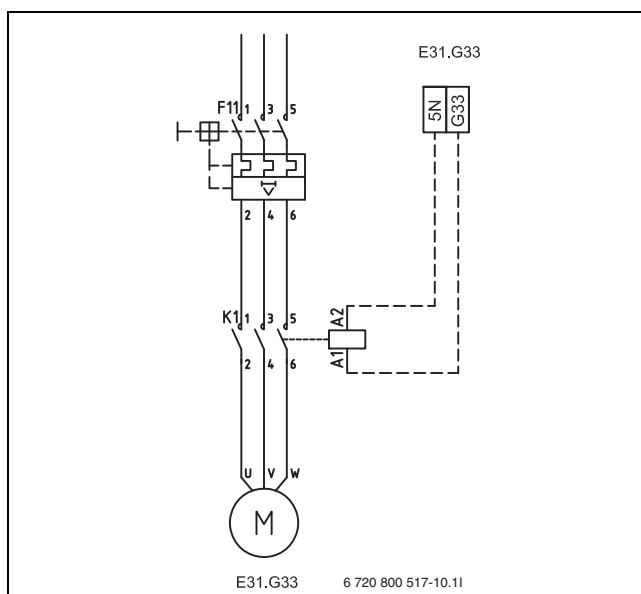


Fig. 45 Tilkobling grunnvannspumpe

11 Kontrollpanel

Innstillinger for styring av varmepumpen gjøres ved hjelp av styringssentralens kontrollpanel, som også gir informasjon om aktuell status.

11.1 Paneloversikt

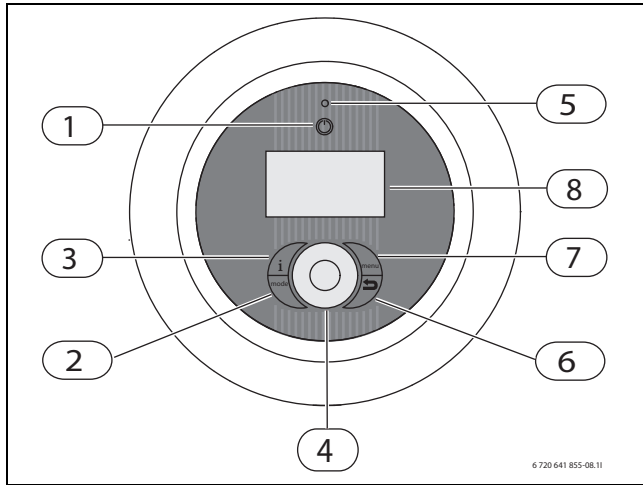


Fig. 46 Kontrollpanelet

- [1] On/Off-knapp
- [2] Mode-knapp
- [3] Info-knapp
- [4] Menyrett
- [5] Indikasjonslampe
- [6] Tilbakeknapp
- [7] Menu-knapp
- [8] Menyvindu

11.2 On/Off-knapp

Bruk On/Off-knappen for å starte eller slå av varmepumpen.

11.3 Indikasjonslampe

Lampen lyser grønt.	Varmepumpen er i gang.
Lampen blinker rødt.	Det er utløst en alarm som ikke er blitt kvittert
Lampen lyser rødt.	Alarmen er blitt kvittert, men årsaken vedvarer
Lampen blinker langsomt grønt, menyvinduet er slukket.	Varmepumpen er i stand by-modus. ¹⁾
Lampen og menyvinduet slukket.	Det er ikke spenning fram til styringssentralen.

Tab. 22 Lampens funksjoner

1) Stand-by innebærer at varmepumpen er i gang, men uten at det foreligger varme- eller varmtvannsbehov.

11.4 Menyvindu

Bruk menyvinduet for å:

- Se informasjon fra varmepumpen.
- Se tilgjengelige menyer.
- Endre innstilte verdier.

11.5 Menu-knapp og menyrett

Bruk for å komme til menyene fra *Utgangsstillingen*. Bruk menyrettet for å:

- Navigere blant menyene og komme til innstillingsvinduene.
 - Vri på rattet for å se flere menyer på samme nivå eller endre en innstilt verdi.
 - Trykk på rattet for å bytte til lavere meny nivå eller lagre en endring.

11.6 Tilbakeknapp

Bruk for å:

- gå tilbake til foregående meny nivå.
- forlate et innstillingsvindu uten å endre innstilt verdi.

11.7 Mode-knapp

Bruk for å endre driftstype.

- Endre driftstype.



Reguleringspråket kan endres ved hjelp av -tasten.

- ▶ -tasten i standardvisningen holdes inne i minst 5 sekunder, og deretter velges ønsket språk.

11.8 Info-knapp

Bruk for å se informasjon fra styringssentralen om driftsmodus, temperaturer, programversjon m.m.

12 Oppstart

Første gangen varmepumpen startes, vises automatisk et antall innstillinger for å gjøre igangsettingen lettere.

Før dette skal varmepumpen være installert i henhold til tidligere avsnitt (→ Kapittel 9, → Kapittel 10), og kuldebærer, varmekretser og varmtvannskrets skal være fylt og luftet.

Innstillingene finnes også under ordinære installatørmenyer.



I oppstartsmodus vises kun de funksjonene som styringssentralen identifiserer.

Oppstartmenyene blir værende helt til **Ja** angis på **Oppstart avsluttet**.

- ▶ Les de komplette menyene før oppstarten.
- ▶ Det må gjøres et valg på **Varmepumpe x kapasitet** og **Strømanode installert**.

Språk, Land og Driftsform

- ▶ Velg språk for styringssentralens menyer.
- ▶ Velg **Land**.
- ▶ Velg driftsmodus (**Strømtilskudd**) (→ Kapittel 4.4, → Kapittel 16.7).



Ved hjelp av -tasten gjenopprettes valget av **Språk, Land** eller **Driftsform** som ble tatt før eller under **Oppstart**.

Oppstart

Se over og juster funksjonene nedenfor ved behov. Se referansene for beskrivelse av funksjonene.



Valgt systemløsning krever normalt kontroll av flere innstillinger enn de som finnes i oppstarten.

- ▶ **Varmtvannproduksjon** stilles inn for hver varmepumpe (kompressor) (→ Kapittel 16.2).
- ▶ Angi varmepumpeeffekt for hver varmepumpe i **Varmepumpe x kapasitet** (→ Kapittel 16.7). Se typeskiltet.
- ▶ **Effektbegrensning tilskudd ved kompressordrift**. Still inn den effekten som er tillatt samtidig som kompressoren er i drift (→ Kapittel 16.8).
- ▶ **Effektbegrensning tilskudd ved kun tilskudd**. Still inn den effekten som er tillatt når kompressoren ikke er i drift (→ Kapittel 16.8).

- ▶ Still inn **Laveste utetemperatur** (→ Kapittel 16.1).
- ▶ Angi om **Grunnvann** brukes.
- ▶ Angi hvilken type **Sirkulasjonspumpe G2** som brukes.
- ▶ Still inn **Krets 1 Varme \ Type varmesystem** (→ Kapittel 16.1).
- ▶ Still inn **Krets 1 Kjøling** (hvis Kjøling er installert, tilleggvalg), se dokumentasjonen for tilleggvalg.
- ▶ Still inn **Krets 2, 3...** (→ Kapittel 16.1)(tilleggvalg).
 - **Shuntens driftmodus**
 - **Type varmesystem**
 - **Shuntens gangtid**
- ▶ Velg alternativ i **Strømanode installert** (→ Kapittel 16.2).
- ▶ Still inn verdi for **Basseng** (hvis bassengfunksjon er installert), se dokumentasjonen for tilleggvalg.
- ▶ Still inn **Dato** (→ Kapittel 16.10).
- ▶ Still inn **Tid** (→ Kapittel 16.10).
- ▶ **Oppstart avsluttet, Ja/Nei.**
Oppstartmenyene blir værende helt til **Ja** angis.



Under **Strømanode installert** tas et passende valg for å unngå unødvendige alarmer.

Etter oppstartmenyene vises Utgangsposisjonen i displayet. Herfra nås alle kundefunksjonene direkte, mens installatørmenyene først nås etter bytte av tilgangsnivå.

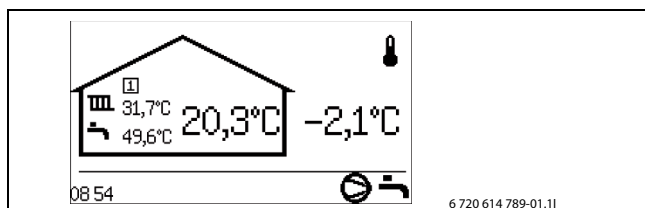


Fig. 47 Utgangsstilling

13 Funksjonskontroll

13.1 Kjølemiddelkrets



Inngrep i kjølemiddelkretsen må kun utføres av autorisert servicerepresentant med kjøleansvar.



FARE: Fare for giftig gass!

Kjølemiddelkretsen inneholder stoffer som kan danne en giftig gass hvis de frigis eller blir utsatt for åpen ild. Gassen blokkerer luftveiene allerede ved lave konsentrasjoner.

- ▶ Hvis kjølemiddelkretsen ikke er tett, skal rommet forlates umiddelbart og luftes skikkelig.

Når varmepumpen starter og det skjer raske temperaturendringer, kan det komme bobler i seglasset → Bilde 48.

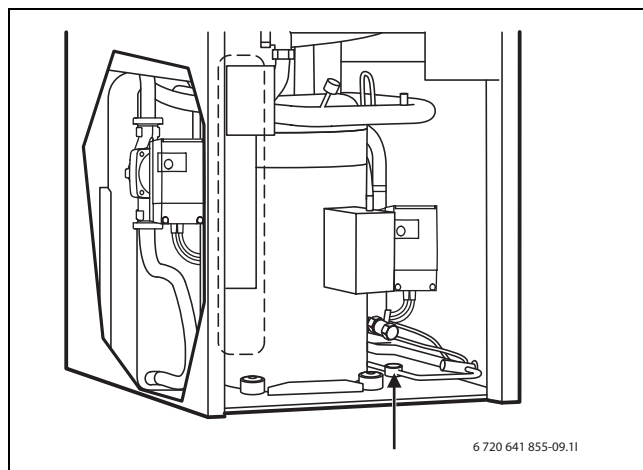


Fig. 48

Ved permanent bobling:

- ▶ Kontakt installatør.

13.2 Påfyllingstrykk i kuldebærerretsen

Nivået i karet kan ikke komme under minimumsnivået 1/3. Hvis væsknivået er for lavt kan påfylling skje i henhold til følgende:

Varmepumpen må være i drift hele tiden mens påfylling pågår.

- ▶ Fjern lokket til ventilen på toppen av karet. Åpne deretter ventilene forsiktig.
- ▶ Kontroller at ventilen er helt åpen.
- ▶ Fyll på med frostvæske eller vann (til 2/3) ved hjelp av en ren vannkanne eller lignende.
- ▶ Steng ventilen, og avslutt med å skru på lokket.

13.3 Stille inn varmesystemets driftstrykk

Visning på manometeret

0,5 bar	Minimale påfyllingstrykk (ved kaldt anlegg)
1 bar	Normalt påfyllingstrykk
1,5 bar	Maksimalt påfyllingstrykk ved høyeste temperatur på varmtvannet må ikke overskrides (sikkerhetsventilen åpnes).

Tab. 23

- ▶ Når viseren står under 0,5 bar (ved kaldt anlegg): fyll på vann til viseren igjen viser ca. 1 bar.
- ▶ Hvis trykket ikke opprettholdes: Kontroller at ekspansjonskaret og varmeanlegget er gasstette.

13.4 Driftstemperaturer

Kontroller temperaturene i varme- og kuldebærerretsen etter 10 minutters gangtid:

- Temperaturdifferanse mellom varmeturledning og -retur ca. 7 ... 10 K.
- Temperaturdifferanse mellom kuldebærer inn og ut ca. 2 ... 5 K, anbefaling: 2 ... 3 K

Ved for lav temperaturdifferanse:

- ▶ Senk hastigheten på tilhørende sirkulasjonspumpe (G2 eller G3) slik at det oppnås en lavere strøm.

Ved for stor temperaturdifferanse:

- ▶ Øk hastigheten på tilhørende sirkulasjonspumpe (G2 eller G3) slik at det oppnås en høyere strøm.

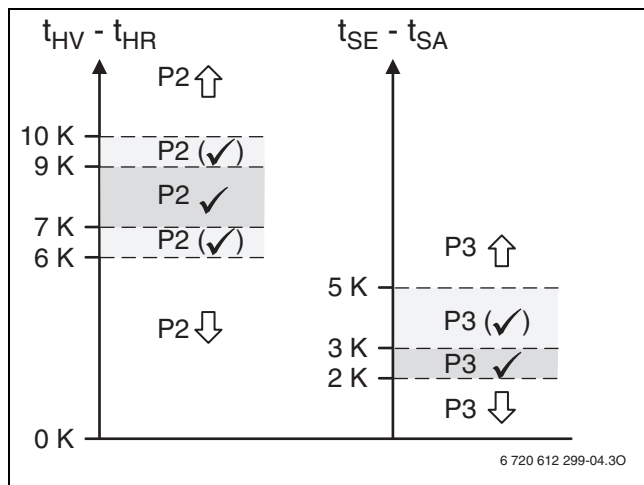


Fig. 49

- [P2] Varmebærerpumpe G2
- [P3] Kuldebærerpumpe G3
- [t_{SA}] Temperatur kuldebærer ut T11
- [t_{NO}] Temperatur kuldebærer inn T10
- [t_{HV}] Temperatur varmbærer ut T8
- [t_{HR}] Temperatur varmbærer inn T9

14 Installatørmenyer

14.1 Tilgang til funksjonene på Installatørnivået

For å bytte fra Kundenivå til Installatørnivå i menyene må man ha en fire-sifret tilgangskode. Koden består av dagens dato angitt med to sifre for måned og to for dag, f.eks. 0920.

- ▶ Gå til **Tilgangsnivå** under **Meny** på Kundenivå.
- ▶ Legg inn den firesifrede tilgangskoden med menyrettet. Trykk på rattet etter innstilling av hvert siffer.
- Tilgang = Installatør** vises i menyvinduet.
- ▶ Vri rattet for å se menyene på det øverste nivået. Alle funksjonene på Kundenivå og Installatørnivå kan nås.



Bytte fra kundenivå til installatørnivå kan også gjøres ved å holde info-knappen og menyknappen inne samtidig i minst 3 sekunder.

Styringssentralen går automatisk tilbake til Kundenivå.

- Etter 20 min (innstillbar verdi, → Kapittel 16.7).

14.2 CANbus LCD

Installer/innstill romføler for hver krets ifølge separat installatørveiledning. For mer informasjon (→ Kapittel 9.9.2).

14.3 Hurtigomstart kompressor

Ved igangsetting, håndkjøring m.m. kan det bli nødvendig med hurtig omstart av kompressoren uten at man kan vente på omstarttimeren (10 min).

- ▶ Trykk på i 5 s i valgfri installatørmeny (ikke innstillingsvindu). Kompressoren starter etter 20 s.

14.4 Temperaturføler

Styringssentralen styrer produksjonen av varme, varmtvann m.m. etter signaler fra et stort antall temperaturfølere. Her føres de fleste som kan forekomme i displayet, opp.



I styringssentralen vises komplette komponentnavn kun der de er nødvendig. Hvis man f.eks. befinner seg i en meny som kun gjelder krets 2, angis følernavnene uten E12 foran navnet på giveren.

I alarminformasjon angis alltid det komplette navnet for å gjøre feilsøkingen lettere. Fullstendige navn finnes også på tegninger og i systemløsninger.

T1	Turledning, krets 1
E11.T1	
T2	Ute
E10.T2	
T3	Varmtvann (hvis varmtvannsproduksjon)
E41.T3	
T5	Rom, krets 1 (tilleggsvalg, CAN-bus-føler)
E11.TT.T5	
T6	Hetgass
E21.T6	
T8	Varmebærer ut
E21.T8	
T9	Varmebærer inn
E21.T9	
T10	Kuldebærer inn
E21.T10	
T11	Kuldebærer ut
E21.T11	
T1	Turledning, krets 2 (hvis krets 2 brukes)
E12.T1	
T5	Rom, krets 2 (tilleggsvalg)
E12.TT.T5	

Tab. 24 Temperaturføler

Følerens navn i varmepumpe 2 blir:

E22.T6	Hetgass
E22.T8	Varmebærer ut
E22.T9	Varmebærer inn
E22.T10	Kuldebærer inn
E22.T11	Kuldebærer ut

Tab. 25 Føler varmepumpe 2

Styringssentralen registrerer hvilke følere som er installert og gjør dem automatisk aktive. En tilleggsvalgsføler kan manuelt kvitteres bort i styringssentralen. Dette gjør det mulig å ta bort føleren i styringssentralen hvis den ikke er nødvendig.

Føler for tilleggsvalg

Krets 3, 4 etc.

E13.T1	Turledning, krets 3
E13.TT.T5	Rom, krets 3 (tilleggsvalg)
E14.T1	Turledning, krets 4
E14.TT.T5	Rom, krets 4 (tilleggsvalg)

Tab. 26 Føler, krets 3, 4

Styringssentralen registrerer hvilke følere som er installert og gjør dem automatisk aktive. En tilleggsvalgsføler kan manuelt kvitteres bort i styringssentralen. Dette gjør det mulig å ta bort føleren i styringssentralen hvis den ikke er nødvendig.

15 Menyoversikt med fabrikkinnstillinger

Det øverste menynivået for installatører er:

- **1 Romtemperatur**
- **2 Varmtvann**
- **3 Ferie**
- **6 Energimåliger**
- **7 Timer**
- **8 Ekstern styring**
- **9 Installatør**
- **10 Tilskudd**
- **11 Vernefunksjoner**
- **12 Allment**

- **13 Alarmer**
- **14 Tilgangsnivå**
- **15 Gå tilbake til fabrikkinnstillinger**
- **16 Programversjon**

Fabrikkverdi = F-verdi

Tilgangsnivå 0 = Kunde

Tilgangsnivå 1 = Installatør

VP x = Varmepumpe 1 eller 2 / Kompressor 1 eller 2

Funksjonen **Gå tilbake til fabrikkinnstillinger** finnes både på kundennivå og installatørenivå. På kundennivå tilbakestilles alle innstillinger som nås av kunden. På installatørenivå tilbakestilles alle innstillinger på eget nivå. Kundenivåets innstillinger påvirkes ikke.

Nr.	Navn	F-verdi	Min.	Maks.	Alternativ	Tilgangsnivå
1	Romtemperatur					0,1
1.1	Krets 1 Varme					0,1
1.1.2	Type varmesystem	Gulv			Radiator/Gulv	1
1.1.3	Høyeste tillatte turlledningstemperatur T1	80,0°C (Radiator)/ 45,0°C (Gulv)	Innstilt verdi på 1.1.4	100,0°C (Radiator)/ 45,0°C (Gulv)		1
1.1.4	Laveste tillatte turlledningstemperatur T1	10,0°C (Radiator)/ 10,0°C (Gulv)	10,0°C (Radiator)/ 10,0°C (Gulv)	80,0°C (Radiator)/ 45,0°C (Gulv)		1
1.1.5	Varmekurve					0,1
1.1.8	Koblingsdiff. varmekurve VP 1					1
1.1.8.1	Største	25,0 K	Innstilt verdi på 1.1.8.2	30,0K		1
1.1.8.2	Minste	4,0 K	2,0 K	Innstilt verdi på 1.1.8.1		1
1.1.8.3	Tidsfaktor	20,0	10,0	30,0		1
1.1.9	Koblingsdiff. varmekurve VP 2 (se 1.1.8)					1
1.1.10	Romføler					0,1
1.1.10.1	Romtemperaturpåvirkning	3,0	0,0	10,0		0,1
1.1.10.2	Kvitter romføler	Ja/Ja (hvis korrekt installert)			Nei/Ja	1
1.1.11	Romtemperaturprogram					0,1
1.1.11.1	Aktivt program	Optimal drift			Optimal drift/ Program 1/Program 2	0,1
1.1.11.2	Vis/bytt aktivt program					0,1
1.1.11.3	Romtemperatur normal	20,0°C	10,0°C	35,0°C		0,1
1.1.11.4	Varme øke/reducere (ingen romføler)	=			--/+ /++	0,1
1.1.11.5	Varme øke/reducere innstillinger (ingen romføler)					1
1.1.11.5.1	Grenseverdi for venstre/høyre endepunkt	0°C	-10°C	15°C		1
1.1.11.5.2	Mye kaldere/varmere, forandring	8%	1%	20%		1
1.1.11.5.3	Kaldere/varmere, forandring	3%	1%	20%		1
1.1.11.6	Romtemperaturpåvirkning	3,0	0,0	10,0		0,1
1.1.11.7	Romtemperatur unntak	17°C	10°C	30°C		0,1
1.1.11.8	Kopier til alle varmekretser	Nei			Nei/Ja	0,1
1.3	Krets 2					0,1
1.3.1	Shuntens driftmodus	Av			Av/Varme	1
1.3.2	Type varmesystem (se 1.1.2)					1
1.3.3	Høyeste tillatte turlledningstemperatur T1 (se 1.1.3)					1
1.3.4	Laveste tillatte turlledningstemperatur T1 (se 1.1.4)					1
1.3.5	Varmekurve (se 1.1.5)					0,1
1.3.7	Romføler (se 1.1.10)					0,1
1.3.8	Romtemperaturprogram (se 1.1.11)					0,1
1.3.10	Regulatorinnstillinger					1
1.3.10.1	P-konstant	1,0	0,1	30,0		1
1.3.10.2	I-konstant	300,0	5,0	600,0		1
1.3.10.3	D-konstant	0,0	0,0	10,0		1

Tab. 27 Romtemperatur menyer

Menyoversikt med fabrikkinnstillinger

Nr.	Navn	F-verdi	Min.	Maks.	Alternativ	Tilgangsnivå
1.3.10.4	Minimalt PID-signal	0%	0%	100%		1
1.3.10.5	Maksimalt PID-signal	100%	0%	100%		1
1.3.10.6	Shuntens gangtid	300s/05:00				1
1.3.10.7	Shuntventil helt stengt	2,0 K	1,0 K	10,0K		1
1.3.10.8	Start stenging av shuntventil	2,0K	1,0K	10,0K		1
1.4	Krets 3 (tilvalg) (se 1.3)					0,1
1.5	Krets 4 (tilvalg) (se 1.3)					0,1
1.10	Allment					0,1
1.10.1	Sommer-/vinterdrift					0,1
1.10.1.1	Vinterdrift	Automatisk			På/Automatisk/Av	0,1
1.10.1.2	Utetemperaturgrense for veksling	18 °C	5 °C	35 °C		0,1
1.10.1.3	Forsinkelse ved veksling til vinterdrift	4 t	1 t	48 t		1
1.10.1.4	Forsinkelse ved veksling til sommerdrift	4 t	1 t	48 t		1
1.10.1.5	Direktestartgrense for vinterdrift	13 °C	5 °C	17 °C		1
1.10.2	Maksimal driftstid for varme ved varmtvannsbehov	20 min	0 min	120 min		1
1.10.4	Laveste utetemperatur	-35 °C	-35 °C	-10 °C		1

Tab. 27 Romtemperatur menyer

Nr.	Navn	F-verdi	Min.	Maks.	Alternativ	Tilgangsnivå
2	Varmtvann					0,1
2.1	Kvitter varmtvannføler T3	Ja Ja (hvis korrekt installert)			Nei/Ja	1
2.2	Varmtvannsdrift	Økonomi			Komfort/Økonomi	0,1
2.3	Ekstra varmtvann					0,1
2.3.1	Ekstra varmtvannsperiode	0 t	0 t	48 t		0,1
2.3.2	Ekstra varmtvann, stopptemperatur	65,0 °C	50,0 °C	65,0 °C		0,1
2.4	Varmtvannstopp					0,1
2.4.1	Ukedag	Ingen			Ingen/Dag/Alle	0,1
2.4.2	Ukeintervall	1	1	4		0,1
2.4.3	Starttid	3:00	0:00	23:00		0,1
2.4.5	Maksimal tid	3,0 t	1,0 t	5,0 t		1
2.4.6	Varmholdingstid	1,0 t	1,0 t	2,0 t		1
2.5	Varmtvannsprogram					0
2.5.1	Aktivt program	Alltid varmtvann			Alltid varmtvann/ Program 1/Program 2	0,1
2.5.2	Vis/bytt aktivt program					0,1
2.6	Varmtvanninnstillinger VP 1					1
2.6.1	Varmtvannproduksjon	Ja			Nei/Ja	1
2.7	Varmt tappevanninnstillinger VP 2					1
2.7.1	Varmtvannproduksjon	Nei			Nei/Ja	1
2.10	Blokker varme ved varmtvannsbehov	Nei			Nei/Ja	1
2.11	Maksimal driftstid for varmtvann ved varmebehov	30 min	5min	60 min		1
2.12	Varmtvannssirkulasjon (tilleggsvalg)					1
2.12.1	Sirkulasjonspumpe varmtvann aktiv	Nei			Nei/Ja	1
2.12.2	Tidsinnstillinger	Starttid 00:00/ Stopptid 24:00			Starttid 0:00-24:00/ Stopptid 0:00-24:00	1
2.13	Strømanode installert	Ja			Nei/Ja	1

Tab. 28 Varmtvann menyer

Nr.	Navn	F-verdi	Min.	Maks.	Alternativ	Tilgangsnivå
3	Ferie					0,1
3.1	Krets 1 og varmtvann					0,1
3.1.1	Aktiver feriefunksjon	Nei			Nei/Ja	0,1
3.1.2	Startdato					0,1
3.1.3	Stoppdato					0,1

Tab. 29 Ferie menyer

Nr.	Navn	F-verdi	Min.	Maks.	Alternativ	Tilgang snivå
3.1.4	Romtemperatur	17,0 °C	10,0 °C	35,0 °C		0,1
3.1.5	Kopier til alle varmekretser	Nei			Nei/Ja	0,1
3.1.6	Blokker varmtvannsproduksjon	Nei			Nei/Ja	0,1
3.2	Krets 2 (se 3.1)					0,1
3.3	Krets 3 (tilvalg) (se 3.1)					0,1
3.4	Krets 4 (tilvalg) (se 3.1)					0,1

Tab. 29 Ferie menyer

Nr.	Navn	F-verdi	Min.	Maks.	Alternativ	Tilgang snivå
6	Energimålinger					0,1
6.1	Produsert energi					0,1
6.1.1	Varme					0,1
6.1.3	Varmtvann					0,1
6.2	Forbruk strømtilskudd					0,1
6.2.1	Varme					0,1
6.2.2	Varmtvann					0,1

Tab. 30 Energimålinger menyer

Nr.	Navn	F-verdi	Min.	Maks.	Alternativ	Tilgang snivå
8	Ekstern styring					0,1
8.1	Varmepumpe 1					0,1
8.1.1	Ekstern inngang 1					0,1
8.1.1.1	Inverter inngang	Nei			Nei/Ja	1
8.1.1.6	Blokker tilskudd 100 % ved utløst effektvakt	Nei			Nei/Ja	1
8.1.1.8	Maks effekt tilskudd ved utløst effektvakt	Av (0,0 kW)	Av (0,0 kW)	9 kW		1
8.1.1.9	Blokker kompressor 1	Nei			Nei/Ja	0,1
8.1.1.10	Blokker kompressor 2	Nei			Nei/Ja	0,1
8.1.1.11	Blokker tilskudd	Nei			Nei/Ja	0,1
8.1.1.12	Blokker varme ved utløst sikkerhetstermostat for gulvvarme	Nei			Nei/Ja	0,1
8.1.1.13	Blokker varme	Nei			Nei/Ja	0,1
8.1.1.14	Romtemperatur	Nei (0,0 °C)	10,0 °C	35,0 °C		0,1
8.1.1.15	Blokker varmtvannsproduksjon	Nei			Nei/Ja	0,1
8.1.1.16	Start kuldebærerpumpe	Nei			Nei/Ja	1
8.1.1.17	Alarm ved lavt trykk i kuldebærerrets	Nei			Nei/Ja	1
8.1.2	Ekstern inngang 2 (se 8.1.1)					0,1
8.2	Varmepumpe 2 (se 8.1)					0,1
8.5	Ekstern inngang krets 2					0,1
8.5.1	Inverter inngang	Nei			Nei/Ja	1
8.5.2	Blokker varme ved utløst sikkerhetstermostat for gulvvarme	Nei			Nei/Ja	0,1
8.5.3	Blokker varme	Nei			Nei/Ja	0,1
8.5.6	Romtemperatur	Nei (0,0 °C)	10,0 °C	35,0 °C		0,1
8.6	Ekstern inngang krets 3 (se 8.5)					0,1
8.7	Ekstern inngang krets 4 (se 8.5)					0,1

Tab. 31 Ekstern styring menyer

Nr.	Navn	F-verdi	Min.	Maks.	Alternativ	Tilgang snivå
7	Timer					0,1
7.1	Ekstra varmtvann					0,1
7.2	Varmholdingstid varmtvanntopp					1
7.3	Alarmdrift forsinkelse					0,1
7.5	Driftstid for varme ved varmtvannsbehov					0,1
7.6	Driftstid for varmtvann ved varmebehov					0,1
7.7	Timere varmpumpe 1					0,1
7.7.1	Startforsinkelse kompressor					0,1
7.7.2	Startforsinkelse kompressor grunnvann					1

Tab. 32 Timere

Menyoversikt med fabrikkinnstillinger

Nr.	Navn	F-verdi	Min.	Maks.	Alternativ	Tilgangsnivå
7.7.4	Stoppforsinkelse G2 varmbærerpumpe					1
7.7.5	Blokking lavtrykkspressostat					1
7.7.7	Timere kompressorens arbeidsområde					1
7.7.7.1	Blokking etter varmtvannsproduksjon					1
7.7.7.2	Utsettelse etter midlertidig stopp					1
7.7.7.3	Blokking etter lav utetemperatur					1
7.8	Timere varmepumpe 2 (se 7.7)					0,1
7.11	Timere tilskudd					0,1
7.11.1	Tilskudd startforsinkelse					0,1
7.11.2	Forsinkelse av shuntregulering etter tilskuddsstart					0,1
7.11.4	Tilskuddsprogram startforsinkelse etter lav utetemperatur					1
7.11.5	Tilskudd startforsinkelse etter høy utetemperatur					1
7.12	Forsinkelse ved veksling til sommerdrift					1
7.13	Forsinkelse ved veksling til vinterdrift					1
7.15	Utkoplingsvern ved veksling fra varmtvann til varme					1
7.17	Startforsinkelse varme					1
7.18	Stoppforsinkelse varme					1

Tab. 32 Timere

Nr.	Navn	F-verdi	Min.	Maks.	Alternativ	Tilgangsnivå
9	Installatør					1
9.1	Allment					1
9.1.1	Mosjonskjøring					1
9.1.1.1	Ukedag	Onsdag			Mandag-søndag	1
9.1.1.2	Starttid	12:00			0:00-23:00	1
9.1.3	Høyeste tillatte turledningstemperatur T1	80,0 °C (Radiator)/ 45,0 °C (Gulv)	10,0 °C (Radiator)/ 10,0 °C (Gulv)	100,0 °C (Radiator)/ 100,0 °C (Gulv)		1
9.1.4	Driftsform					1
9.1.5	Grunnvann					1
9.1.5.1	Grunnvann	Nei			Nei/Ja	1
9.1.5.2	Startforsinkelse kompressor	15 s	0 s	600 s		1
9.1.6	Forsinkelse slukking av displaybelysning	5min	1 min	240 min		1
9.1.7	Tid for nullstill. av tilgangsnivå	20 min	1 min	240 min		1
9.2/9.3	Varmepumpe x kapasitet		6 kw	17 kW		1
9.6	Tilkoblede I/O-kort					1
9.7	Arbeidsområde for kompressor	Nei			Nei/Ja	1
9.7.6	Utetemperatur stoppfunksjon aktivert	Nei			Nei/Ja	1
9.8	Produsert energi					1
9.8.1	Varme					1
9.8.3	Varmtvann					1
9.9	Driftstider og forbruk Viser totale driftstider for kompressor og tilskudd. Kort-tidsmålinger kan gjøres.					1
9.10	Temperaturer Samtlige tilkoblede temperaturfølere vises, og de kan også korrigeres.					1
9.11	Programmerbare utganger					1
9.11.1	E41.G6/E11.P2	E11.P2			E11.P2/E41.G6	1
9.12	Innganger Viser status for alle tilkoblede innganger (pressostater, motorvern, eksterne innganger m.fl.).					1
9.13	Utganger Manuell kjøring av og status for inngående komponenter (pumper, ventiler, tilskudd, alarmindikeringer m.fl.).					1
9.16	Sirkulasjonspumper					1
9.16.1	Varmekrets Pumpe G1					1
9.16.1.1	Driftsalternativ	Kontinuerlig			Automatisk/Kontinuerlig	1

Tab. 33 Installatør menyer

Nr.	Navn	F-verdi	Min.	Maks.	Alternativ	Tilgang snivå
9.16.2	Varmebærerpumpe G2					1
9.16.2.1	Driftsalternativ	Kontinuerlig			Automatisk/Kontinuerlig	1
9.16.2.2	Pumpestype	Standard			Lavenergi/Standard	1
9.16.2.3	Pumpehastighet E21					1
9.16.2.3.1	Konstant pumpehastighet	Auto	0% Auto	100%		1
9.16.2.3.2	Temperaturforskjell varmbærere ved varme	7K	3K	15K		1
9.16.2.3.3	Temperaturforskjell varmbærere ved varmtvann	5K	3K	15K		1
9.16.2.3.4	Pumpehastighet ved intet behov	10%	1%	100%		1
9.16.2.4	Pumpehastighet E22 (se 9.16.2.3)					1
9.16.2.5	Regulatorinnstillinger					1
9.16.2.5.1	P-konstant	3,0	0,1	30,0		1
9.16.2.5.2	I-konstant	300,0	5,0	600,0		1
9.16.3	Kuldebærerpumpe G3					1
9.16.3.1	Driftsalternativ	Automatisk			Automatisk/Kontinuerlig	1

Tab. 33 Installatør menyer

Nr.	Navn	F-verdi	Min.	Maks.	Alternativ	Tilgang snivå
10	Tilskudd					1
10.1	Tilskudd allment					1
10.1.1	Startforsinkelse	60 min	0 min	240 min		1
10.1.3	Bare tilskudd	Nei			Nei/Ja	1
10.1.5	Blokker tilskudd	Nei			Nei/Ja	1
10.1.6	Høyeste utetemperatur for tilskudd	10,0 °C	-30,0 °C	40,0 °C		1
10.2	Strømtilskudd					1
10.2.2	Strømtilskuddtilkopling					1
10.2.2.1	Tilkoblingseffekt					1
10.2.2.2	Effektbegrensning ved kompressordrift	6 kW	0,0 kW	9 kW		1
10.2.2.3	Effektbegrensning ved bare tilskudd	6 kW	0,0 kW	9 kW		1
10.2.2.4	Effektbegrensning ved varmtvannsdriфт	6 kW	0,0 kW	9 kW		1
10.2.6	Regulatorinnstillinger					1
10.2.6.1	P-konstant	4,0	0,1	30,0		1
10.2.6.2	I-konstant	300,0	5,0	600,0		1
10.2.6.3	D-konstant	0,0	0,0	10,0		1
10.2.6.4	Minimalt PID-signal	0%	0%	100%		1
10.2.6.5	Maksimalt PID-signal	100%	0%	100%		1
10.4	Strømtilskudd varmtvann					1
10.4.1	Kvitter strømtilskudd varmtvann	Nei			Nei/Ja	1
10.5	Tilskuddsprogram					1
10.5.1	Aktivt program	Nei			Nei/Ja	1
10.5.2	Vis/bytt aktivt program					1
10.5.3	Utetemperaturgrense for deaktivering av tidsstyring	-26 °C (Av)	-26 °C	20 °C		1

Tab. 34 Tilskudd menyer

Nr.	Navn	F-verdi	Min.	Maks.	Alternativ	Tilgang snivå
11	Vernefunksjoner					1
11.1	Innstilling kuldebærer i T10					1
11.1.1	Laveste tillatte temperatur E21.T10	-6,0 °C/4,0 °C(Grunnvann)	-10,0 °C	20,0 °C		1
11.1.2	Laveste tillatte temperatur E22.T10	-6,0 °C/4,0 °C(Grunnvann)	-10,0 °C	20,0 °C		1
11.1.3	Koplingsdiff. alarmnullstilling	1,0K	1,0K	10,0K		1
11.1.4	Antall advarsler før alarm	1	1	4		1
11.2	Innstilling kuldebærer i T11					1
11.2.1	Laveste tillatte temperatur E21.T11	-8,0 °C/2,0 °C(Grunnvann)	-10,0 °C	20,0 °C		1
11.2.2	Laveste tillatte temperatur E22.T11	-8,0 °C/2,0 °C(Grunnvann)	-10,0 °C	20,0 °C		1
11.2.3	Koplingsdiff. alarmnullstilling	1,0K	1,0K	10,0K		1

Tab. 35 Vernefunksjoner menyer

Menyoversikt med fabrikkinnstillinger

Nr.	Navn	F-verdi	Min.	Maks.	Alternativ	Tilgang snivå
11.2.4	Antall advarsler før alarm	1	1	4		1

Tab. 35 Vernefunksjoner menyer

Nr.	Navn	F-verdi	Min.	Maks.	Alternativ	Tilgang snivå
12	Allment					0,1
12.1	Romføler, innstillinger					0,1
12.1.1	Vis utetemperatur i romgiveren	Nei			Nei/Ja	0,1
12.2	Still inn dato				åååå-mm-dd	0,1
12.3	Still inn tid				tt:mm:ss	0,1
12.4	Sommer-/vintertid	Automatisk			Manuell/ Automatisk	0,1
12.6	Displaykontrast	50%	20%	100%		0,1
12.7	Språk					0,1
12.8	Land					1

Tab. 36 Generelt menyer

Nr.	Navn	F-verdi	Min.	Maks.	Alternativ	Tilgang snivå
13	Alarmer					0,1
13.1	Informasjonslogg					0,1
13.2	Slett informasjonslogg					0,1
13.3	Alarmlogg					0,1
13.4	Slett alarmlogg	Nei			Nei/Ja	0,1
13.5	Alarmhistorikk					1
13.7	Alarmindikasjon					0,1
13.7.1	Larmsummersignal					0,1
13.7.1.1	Intervall	2 s	1 s	3600 s (60 min)		0,1
13.7.1.2	Blokkeringstid	Starttid 22:00/ Stoptid 08:00			Starttid 0:00-23:45/ Stoptid 0:00-23:45	0,1
13.7.2	Alarmindikasjon styreenhet					0,1
13.7.2.1	Blokker alarmsummer	Nei			Nei/Ja	0,1
13.7.3	Alarmindikasjon romføler					0,1
13.7.3.2	Blokker alarmindikatorlampe	Nei			Nei/Ja	0,1
13.7.4	Samlealarmnivå					1
13.7.4.1	Alarmer og advarsler	Nei			Nei/Ja	1

Tab. 37 Alarm menyer

Nr.	Navn	F-verdi	Min.	Maks.	Alternativ	Tilgang snivå
14	Tilgangsnivå					0,1

Tab. 38 Tilgangsnivå meny

Nr.	Navn	F-verdi	Min.	Maks.	Alternativ	Tilgang snivå
15	Gå tilbake til fabrikkinnstillinger					0,1


Tab. 39 Gå tilbake til fabrikkverdier meny

Nr.	Navn	F-verdi	Min.	Maks.	Alternativ	Tilgang snivå
16	Programversjon					1

Tab. 40 Gå tilbake til fabrikkverdier meny

16 Innstillinger

16.1 Romtemperatur

Trykk på  i utgangsstilling for å komme til det øverste menynivået. Velg **1 Romtemperatur** for å stille inn varmen.

Under **1 Romtemperatur** finnes:

- **1.1 Krets 1 Varme**
- **1.3/1.4 Krets 2, 3...** (tilleggsvalg)
- **1.10 Allment**

1.1 Krets 1 Varme

1.1.2 Type varmesystem

► Velg type varmesystem, **Radiator** eller **Gulv**.

Fabrikkverdiene for varmekurve av typen **Radiator** har kurveverdi (turledningstemperatur) 22 °C ved 20 °C utetemperatur, 37,4 °C ved -2,5 °C og 60 °C ved -35 °C utetemperatur (kurvens høyre punkt).

Fabrikkverdiene for varmekurve av typen **Gulv** har kurveverdi (turledningstemperatur) 22 °C ved 20 °C utetemperatur, 27,2 °C ved -2,5 °C og 35 °C ved -35 °C utetemperatur.

Ved temperaturer over 20 °C gjelder samme kurveverdi som for 20 °C.



Kurvens høyre punkt (-35 °C) kan endres i **1.10.4 Laveste utetemperatur**. Innstilt verdi gjelder for alle varmekurver. En endring av det høyre punktet påvirker turledningstemperaturen for alle utetemperaturer som er lavere enn innstilt temperatur.

1.1.3 Høyeste tillatte turledningstemperatur T1

1.1.4 Laveste tillatte turledningstemperatur T1

- Still inn høyeste og laveste tillatte temperatur for T1. Pass på at verdien stemmer overens med valgt kurve og eventuelle kurvejusteringer.
- Kontroller også at høyeste temperatur T1 ved **Gulv** ikke overstiger tillatt verdi for aktuell type av gulv.



Varmekurven ligger til grunn for børverdiberegning av turledningstemperaturen. De fleste andre temperaturer for varmen som stilles inn gjelder romtemperatur. Disse verdiene omdannes av styringssentralen til verdier for turledningen.

1.1.5 Varmekurve

Varmekurven ligger til grunn for styringssentralens styring av temperaturen på varmevannet til kretsen, og angir hvor høy denne må være i forhold til utetemperaturen. Styringssentralen øker temperaturen på varmevannet når utetemperaturen synker. Temperaturen på varmevannet ut til kretsen, dvs. turledningstemperaturen, måles av føler T1 for krets 1 (fullstendig navn E11.T1) og føler T1 for krets 2 (fullstendig navn E12.T1).

Hver krets styres av sin varmekurve. Installatøren stiller inn type varmesystem for hver krets, dvs. **Radiator** eller **Gulv**. Kurven for **Gulv** har lavere verdier ettersom gulvene ikke tåler like høye temperaturer.

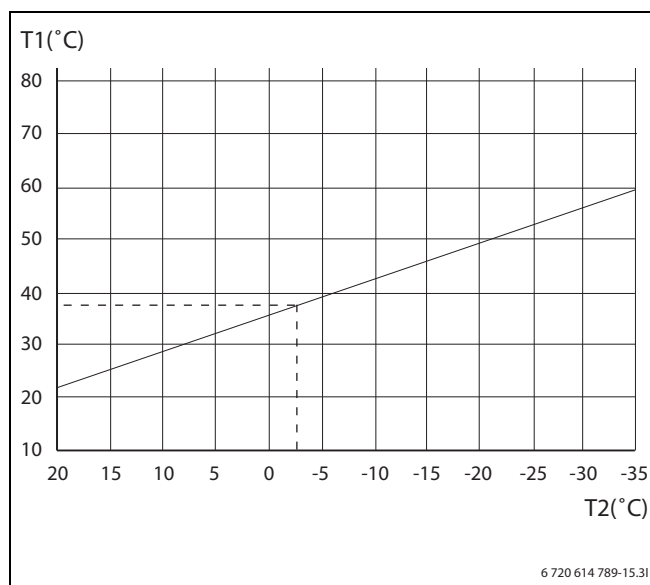


Fig. 50 Radiator

Bildet viser fabrikkinnstilt kurve for radiatorkrets. Ved -2,5 °C er børverdien for turledningen 37,4 °C.

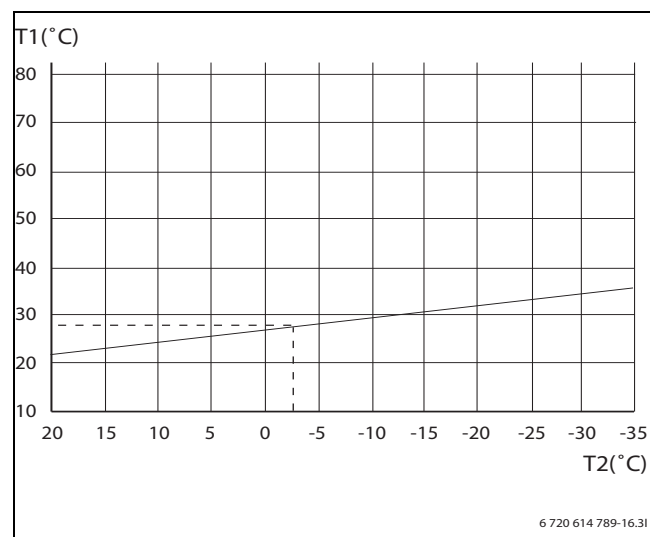


Fig. 51 Gulv

Bildet viser fabrikkinnstilt kurve for gulvkrets. Ved -2,5 °C er børverdien for turledningen 27,2 °C.

Innstilling av varmekurve



Er varmekurven stilt inn for høyt, vises meldingen **For høyt innstilt varmekurve** i displayet.

- Endre innstillingen av varmekurven.

Varmekurve stilles inn for hver krets. Hvis romtemperaturen oppleves for høy eller for lav i kretsen, bør kurven justeres.

Kurven kan endres på flere ulike måter. Kurvens helling kan endres ved å forskyve turledningstemperaturen oppover eller nedover i det venstre (verdien ved utetemperatur 20 °C, fabrikkverdi 22,0 °C) og det høyre punktet (verdien ved utetemperatur -35 °C, fabrikkverdi 60,0 °C). Dessuten kan kurven påvirkes ved hver femte utetemperaturgrad.

Verdien ved 0 °C vises over kurvens venstre del, fabrikkverdi 35,7 °C.

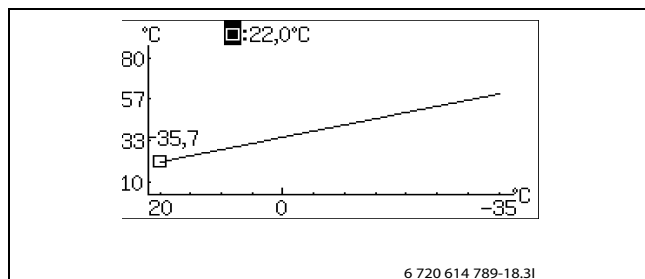


Fig. 52 Innstillingsvindu Varmekurve (radiator)

Endre det venstre punktet:

- ▶ Trykk på menyrettet når firkanten er markert. Verdien markeres.

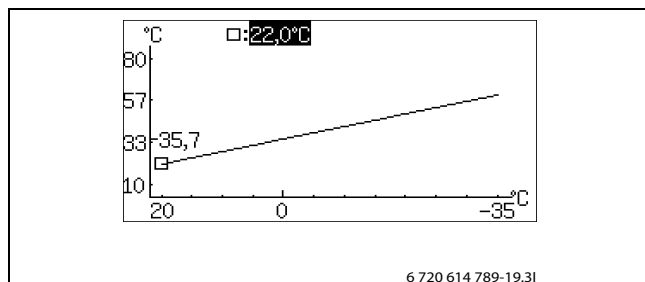


Fig. 53

- ▶ Vri på rattet for å endre verdien. Trykk på rattet for å lagre eller bruk for å gå tilbake uten å lagre. I vinduet er firkanten markert igjen, og ev. endret verdi vises etter firkanten. Dessuten er kurven oppdatert i henhold til den nye verdien.

Endre det høyre punktet:

- ▶ Vri på rattet når firkanten er markert. Firkanten øverst endres til utetemperatur med tilsvarende kurveverdi etter kolonet. Sirkelen markerer aktuell kurveposisjon.
- ▶ Fortsett å vri på rattet til det igjen vises en firkant før kolonet.
- ▶ Trykk på rattet slik at verdien markeres.

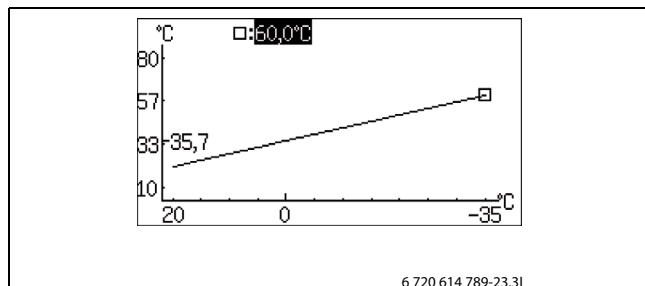


Fig. 54

- ▶ Vri på rattet for å endre verdien. Trykk på rattet for å lagre eller bruk for å gå tilbake uten å lagre. I vinduet er firkanten markert igjen, og ev. endret verdi vises etter firkanten. Dessuten er kurven oppdatert i henhold til den nye verdien.

Endre en enkelt verdi, f.eks. verdien ved utetemperatur 0 °C:

- ▶ Vri på rattet når firkanten er markert, til 0 °C er markert (→ Bilde 55).
- ▶ Trykk på rattet slik at verdien markeres.

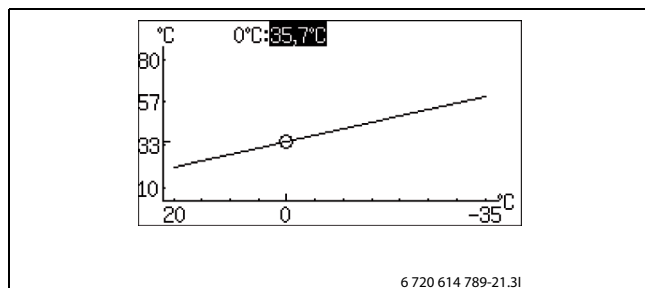


Fig. 55

- ▶ Vri på rattet for å endre verdien.

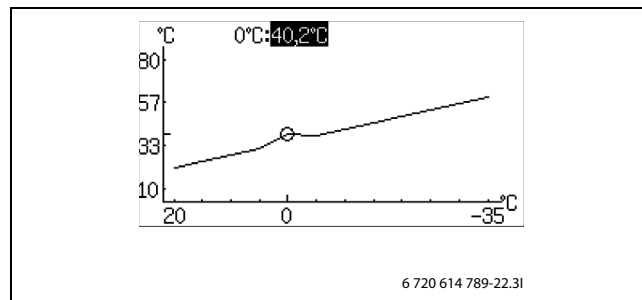


Fig. 56

- ▶ Trykk på rattet for å lagre eller bruk for å gå tilbake uten å lagre.
- ▶ Bruk for å forlate kurveinnstillingsvinduet og gå tilbake til menyen.



Anbefalinger:

- ▶ Øk verdien til det høyre punktet hvis det er for kaldt ved lave utetemperaturer.
- ▶ Øk kurvens verdi ved 0 °C hvis det er litt for kjølig ved utetemperaturer rundt 0.
- ▶ Øk eller reduser kurvens verdi ved det høyre og venstre punktet like mye for å finjustere varmen (kurven parallellforskyves).

1.1.8 Koblingsdiff. varmekurve VP 1

1.1.8.1 Største

- ▶ Still inn hvor stor den maksimale koblingsdifferansen for turledningen kan være.

1.1.8.2 Minste

- ▶ Still inn hvor lav den minste koblingsdifferansen for turledningen kan være.

1.1.8.3 Tidsfaktor

- ▶ Still inn hvor lenge kompressoren skal være slått på/av under varme-drift. Høyere justeringsverdier resulterer i færre kompressorstarter og -stopper, noe som gir en mer økonomisk drift. Dette kan imidlertid gi større temperatursvingninger i varmeanlegget enn når verdiene er lave.

1.1.10 Romføler

1.1.10.1 Romtemperaturpåvirkning (med romføler)

- ▶ Still inn hvor mye 1 K (°C) forskjell i romtemperatur skal påvirke børverdien for turledningstemperaturen. Eksempel: ved 2 K (°C) avvik fra innstilt romtemperatur endres børverdien for turledningstemperaturen med 6 K (°C) (2 K avvik * faktor 3 = 6 K).

Menyen vises kun hvis det er installert romføler.

1.1.10.2 Kvitter romføler

- ▶ Ange **Nei** kun hvis romføleren ikke skal inngå til tross for at den er installert.

1.1.11 Romtemperaturprogram

- ▶ Velg om kretsen skal styres med hjelp av et program eller ikke.

Optimalisert drift

Dette valget innebærer at styringscentralen kun styrer mot turledningens børverdi (→ Kapittel 16.1.1), uten programmerte forandringer i løpet av døgnet. Optimalisert drift gir i de aller fleste tilfeller best komfort og energibesparelse.

Program 1 og 2

Disse valgene gjør det mulig å definere egne programmer for tidsstyring ved å justere tidspunktene for start og stopp samt normal- og unntakstemperatur.

Program	Dag	Start	Stopp
Program 1, 2	Ma.-sø.	5:30	22:00

Tab. 41 Program 1 og 2

For å stille inn ønsket tid per dag:

- ▶ Velg **Program 1** eller **Program 2**.
- ▶ Gå til menyen **1.1.11.2 Vis/bytt aktivt program**.
- ▶ Velg dag ved å vri på menyrrattet.

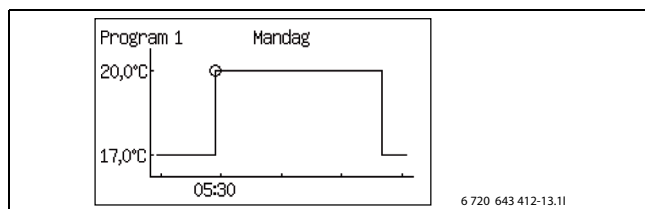


Fig. 57

- ▶ Trykk på menyrrattet for å markere verdien som skal endres.

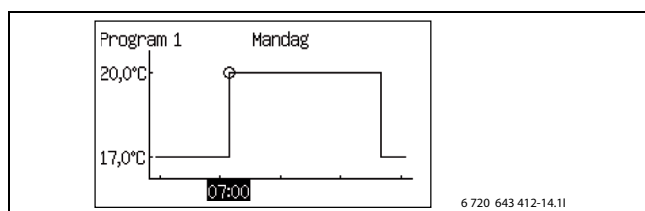



Fig. 58

- ▶ Vri på menyrrattet til ønsket innstilling er oppnådd.
 - ▶ Trykk på menyrrattet.
 - ▶ Vri på menyrrattet for å kunne stille inn ytterligere verdier på samme måte som over.
 - ▶ Gå tilbake ett trinn med .
 - ▶ Velg **Alternativ ved Lagre**:
 - Gå tilbake uten å lagre
 - **Program 1**
 - **Program 2**
- De innstilte endringene lagres som valgt program eller ikke i det hele tatt.
- ▶ For å justere normaltemperaturen går du videre til meny **1.1.11.3 Romtemperatur normal**.
 - ▶ For å justere unntakstemperaturen går du videre til meny **1.1.11.7 Romtemperatur unntak**.

Romtemperaturprogram når romføler finnes:

1.1.11 Romtemperaturprogram

1.1.11.1 Aktivt program

Hvis et program er valgt, vises (hvis man vrir på menyknappen):

1.1.11.2 Vis/bytt aktivt program

1.1.11.3 Romtemperatur normal

- ▶ Still inn ønsket bærverdi for romtemperaturen.

1.1.11.6 Romtemperaturpåvirkning

- ▶ Still inn verdiene på samme måte som for **1.1.10.1 Romtemperaturpåvirkning**.

1.1.11.7 Romtemperatur ved tidsprogram

- ▶ Still inn den temperaturen som skal gjelde som unntakstemperatur i programmet.
Funksjonen vises kun hvis **Program 1** eller **Program 2** er valgt.

1.1.11.8 Kopier til alle varmekretser

- ▶ Velg **Ja** for å få samme styring for alle installerte kretser.
Menyen vises kun under **Krets 1**.

Romtemperaturprogram når romføler ikke finnes:

1.1.11 Romtemperaturprogram

1.1.11.1 Aktivt program

1.1.11.2 Vis/bytt aktivt program

Samme som når romføler finnes, se ovenfor.

1.1.11.3 Romtemperatur normal

- ▶ Still inn målt verdi i rommet.
Den angitte verdien brukes av temperaturprogrammet for å beregne forskjellen mellom normal- og unntakstemperatur.

1.1.11.4 Varme øke/reducere

- ▶ Bruk funksjonen for å justere romtemperaturen slik at den normale romtemperaturen (se foregående meny) blir den ønskede.
- ▶ Bruk funksjonen for å enkelt øke eller redusere varmen når det ikke finnes romføler.
 - - gir ca. 1 °C lavere romtemperatur.
 - gir ca. 0,5 °C lavere romtemperatur.
 - + gir ca. 0,5 °C høyere romtemperatur.
 - ++ gir ca. 1 °C høyere romtemperatur.

1.1.11.5 Varme øke/reducere innstillinger

1.1.11.5.1 Grenseverdi for venstre/høyre endepunkt

- ▶ Still inn hvilken utetemperatur som skal være grenseverdi for det endepunktet som skal justeres når øke/reducere er ønsket.
Ved utetemperaturer som er lavere enn grenseverdien, påvirkes turledningstemperaturen i høyre endepunkt (-35 °C) på varmekurven med forandring angitt i %, se nedenfor.
Ved utetemperaturer som er høyere enn grenseverdien, påvirkes turledningstemperaturen i venstre endepunkt (+20 °C) på varmekurven med forandring angitt i %, se nedenfor.

1.1.11.5.2 Mye kaldere/varmere, forandring

- ▶ Still inn hvor mange % ned eller opp turledningstemperaturen i det aktuelle endepunktet på varmekurven skal endres når - - eller ++ velges i **1.1.11.4 Varme øke/reducere**.

1.1.11.5.3 Kaldere/varmere, forandring

- ▶ Still inn hvor mange % ned eller opp turledningstemperaturen i det aktuelle endepunktet på varmekurven skal endres når - eller + velges i **Varme øke/reducere**.

1.1.11.6 Romtemperaturpåvirkning

Stilles inn på samme måte som i menyen **Romføler** (→ Kapittel 16.1). Innstillingen endres i temperaturprogrammet for å beregne hvordan turledningstemperaturen påvirkes når **Romtemperatur unntak** skal gjelde.

1.1.11.7 Romtemperatur ved tidsprogram

1.1.11.8 Kopier til alle varmekretser

Samme som når romføler finnes, se ovenfor.



Det tar alltid en viss tid før endring av varmeinnstilling, f.eks. heving eller senking av romtemperatur, slår inn. Det samme gjelder ved rask endring av utetemperatur. Vent derfor alltid minst ett døgn før du ev. gjør en ny endring.

1.3 Krets 2

Under **Krets 2** gjøres det innstillinger for den første shuntede kretsen. De øvrige kretsene vises kun hvis de finnes. For disse gjelder de samme funksjonene som for krets 2.

1.3.1 Shuntens driftmodus

- ▶ Velg **Av** hvis kretsen ikke er ferdigbygd, må slås av midlertidig eller ikke skal brukes.

1.3.2 Type varmesystem

- ▶ Velg type varmesystem.

Fabrikkverdiene for varmekurve av typen **Radiator** har kurveverdi (turlledningstemperatur) 22 °C ved 20 °C utetemperatur, 37,4 °C ved -2,5 °C og 60 °C ved -35 °C utetemperatur (kurvens høyre punkt).

Fabrikkverdiene for varmekurve av typen **Gulv** har kurveverdi (turlledningstemperatur) 22 °C ved 20 °C utetemperatur, 27,2 °C ved -2,5 °C og 35 °C ved -35 °C utetemperatur.

Ved temperaturer over 20 °C gjelder samme kurveverdi som for 20 °C.



Kurvens høyre punkt (-35 °C) kan endres i **1.10.4 Laveste utetemperatur**. Innstilt verdi gjelder for alle varmekurver. En endring av det høyre punktet påvirker turlledningstemperaturen for alle utetemperaturer som er lavere enn innstilt temperatur.

1.3.3 Høyeste tillatte turlledningstemperatur T1

1.3.4 Laveste tillatte turlledningstemperatur T1

- ▶ Still inn høyeste og laveste tillatte temperatur for T1. Pass på at verdien stemmer overens med valgt kurve og eventuelle kurvejusteringer.
- ▶ Kontroller også at høyeste temperatur T1 ved **Gulv** ikke overstiger tillatt verdi for aktuell gulvtype.

1.3.5 Varmekurve

Innstillingene er de samme som for **Krets 1**.

1.3.7 Romføler

Innstillingene er de samme som for **Krets 1**.

1.3.8 Romtemperaturprogram

Innstillingene er de samme som for **Krets 1**, bortsett fra at **Kopier til alle varmekretser** ikke inngår.

1.3.10 Regulatorinnstillinger

Shuntventilen styres ved hjelp av PID-regulering for å nå børverdien for turlledningen når det er behov for det. Signalet bestemmer hvor mye shuntventilens åpning skal endres. Den beregnes med korte tidsintervaller.

1.3.10 Regulatorinnstillinger

1.3.10.1 P-konstant

1.3.10.2 I-konstant

1.3.10.3 D-konstant

1.3.10.4 Minimalt PID-signal

1.3.10.5 Maksimalt PID-signal

1.3.10.6 Shuntens gangtid

- ▶ Still inn den gangtiden som er angitt på shunten, angi verdi i antall minutter.



Hvis det mangler tidsangivelse på shunten, bør den kjøres manuelt (→ Kapittel 16.7) og det bør måles hvor lang tid det tar å gå fra helt lukket til helt åpen shunt (shunten blir stille, og sluttposisjonsbryteren kobles fra).

1.3.10.7 Shuntventil helt stengt

- ▶ Still inn hvor langt under høyeste tillatte turlledningstemperatur T1 shuntventilen må være helt lukket. Den maksimale turlledningstemperaturen er forskjellig avhengig av type varmesystem (radiator eller gulv). Ved gulv skal shunten være helt lukket ved 45 °C-2K=43 °C (ved fabrikkverdier).

1.3.10.8 Start stenging av shuntventil

- ▶ Still inn hvor langt under verdien for helt lukket shuntventil lukking av shuntventilen skal påbegynnes. Dette blir 43 °C-2 K=41 °C (ved fabrikkverdier for gulv).

1.4 Krets 3

- ▶ Still inn verdiene på samme måte som for **1.3 Krets 2**.

1.5 Krets 4

- ▶ Still inn verdiene på samme måte som for **1.3 Krets 2**.

16.1.1 Børverdi

Børverdi for varmekrets er den temperaturen på turlledningen som varmpumpen forsøker å holde. Av og til ligger den målte erverdien litt over eller litt under, avhengig av endringer i utetemperatur eller stort varmtvannsbehov.



Børverdien som kunden/installatøren angir, gjelder som oftest romtemperaturen. Denne regnes om av styringscentralen til en tilsvarende børverdi for turlledningen. 1 K (°C) i romtemperatur tilsvarer ca. 3 K (°C) i turlledningstemperatur ved normale forhold.

Børverdien baseres normalt på:

- Aktuell kurveverdi (turlledningstemperaturen ved aktuell utetemperatur i henhold til gjeldende varmekurve).
- Aktuell kurvepåvirkning gjennom:
 - **Romføler**
 - **Ferie**
 - **Aktivt program**
 - **Ekstern styring**

Børverdiberegning

Børverdien for varmekretsen er den aktuelle kurveverdien justert med aktiv kurvepåvirkning hvis dette finnes.

Prioriteringsrekkefølge for kurvepåvirkning er:

- **Ekstern styring**
- **Aktivt program**
- **Ferie**

Kun én av disse kan være aktiv. Når og hvor stor påvirkningen skal være, stilles inn i respektive funksjon.

Fast børverdi

Fast børverdi (ikke kurvebasert) gjelder ved:

- Ekstern børverdi. Børverdien er i henhold til innsignal 0-10 V, der 1V er 10 °C og 10 V er 80 °C (0 V gir alarm).

Børverdibegrensning

Beregnet børverdi kontrolleres alltid mot tillatte temperaturgrenser.

Gjeldende børverdi T1 for **Krets 1** og målt erverdi for T1 brukes for å koble inn og ut varmebehovet.

For **Krets 2, 3...** gjelder: Ved lav erverdi på shuntkretsens T1 i forhold til børverdien shuntes mer varmevann ut på kretsen, slik at børverdien opprettholdes.

Hvis turlledningstemperaturen har ligget under børverdien i en viss periode, foreligger det et varmebehov, og kompressoren produserer varme før temperaturfallet innendørs blir for stort. Dette skjer til turlledningstemperaturen ligger noen grader høyere enn børverdien. (Eller på grunn av at **Maksimal driftstid for varme ved varmtvannsbehov** er overskredet.)

Under sommerdrift er varmebehovet inaktivt.

1.10 Allment

1.10.1 Sommer-/vinterdrift

1.10.1.1 Vinterdrift

Hvis **På** velges, er varmepumpen i konstant vinterdrift, varme og varmtvann produseres. **Av** betyr konstant sommerdrift, det produseres kun varmtvann. **Automatisk** betyr veksling ved den innstilte utetemperatur.

1.10.1.2 Utetemperaturgrense for veksling

Menyen vises kun hvis **Automatisk** er valgt på **Vinterdrift**.

1.10.1.3 Forsinkelse ved veksling til vinterdrift

1.10.1.4 Forsinkelse ved veksling til sommerdrift

1.10.1.5 Direktestartgrense for vinterdrift



Ved veksling mellom vinter-/sommerdrift og sommer-/vinterdrift er det lagt til en viss forsinkelse for å forhindre stadig start og stopp av kompressoren når utetemperaturen ligger rundt temperaturgrensen. Ved direktestartgrensen veksler styringssentralen til vinterdrift uten forsinkelse.

1.10.2 Maksimal driftstid for varme ved varmtvannsbehov

Menyen vises ikke hvis **2.10 Blokker varme ved varmtvannsbehov** er satt til **Ja** (→Kapittel 16.2).

1.10.4 Laveste utetemperatur

► Still inn varmekurvens laveste utetemperatur.

16.2 Varmtvann

Under **2 Varmtvann** finnes:

- **2.1 Kvitter varmtvannføler T3**
- **2.2 Varmtvannsdrift**
- **2.3 Ekstra varmtvann**
- **2.4 Varmtvannstopp**
- **2.5 Varmtvannsprogram**
- **2.6 Varmtvanninnstillinger VP 1**
- **2.7 Varmt tappevanninnstillinger VP 2**
- **2.10 Blokker varme ved varmtvannsbehov**
- **2.11 Maksimal driftstid for varmtvann ved varmebehov**
- **2.12 Varmtvannssirkulasjon**
- **2.13 Strømanode installert**

2.1 Kvitter varmtvannføler T3

2.2 Varmtvannsdrift

► Velg type varmt tappevannsdriфт.

Økonomi innebærer at det varme tappevannet tillates å bli litt kaldere før nyproduksjon starter, sammenlignet med **Komfort**. Oppvarmingen stopper også ved noe lavere temperatur.

► Bytt til **Komfort** hvis det ønskes mer eller varmere varmt tappevann. Denne innstillingen skal brukes hvis strømtilskudd mangler, eller hvis varmtvannssirkulasjon brukes, fordi temperaturen i varmtvannssirkulasjonen ellers blir for lav.

2.3 Ekstra varmtvann

2.3.1 Ekstra varmtvannsperiode

► Still inn hvor lenge ekstra varmt tappevann skal produseres.

2.3.2 Ekstra varmtvann, stopptemperatur

► Still inn stopptemperatur for ekstra varmt tappevann.

Ekstra mye varmtvann produseres hvis man under innstilt antall timer midlertidig øker temperaturen på vannet i varmtvannsberederen til angitt stopptemperatur.

Varmepumpen starter funksjonen umiddelbart og bruker først kompressoren og deretter tilskuddet for temperaturøkningen. Når antallet timer er gått, går varmepumpen tilbake til normal varmtvannsdriфт.



FARE: Fare for brannskader.

► Bruk blandingsventil ved varmtvannstemperaturer over 60 °C.

2.4 Varmtvannstopp

Varmtvannstopp innebærer en midlertidig økning av varmtvannstemperaturen til ca. 65 °C for termisk eliminering av bakterier.

Under varmtvannstopp styres **Sirkulasjonspumpe varmtvann** av styringsenheten.

For økning av varmtvannstemperaturen brukes først kompressoren og deretter fortsetter tilskuddet alene.

2.4.1 Ukedag

► Still inn hvilken dag varmtvannsspissen (topp) skal skje. **Ingen** innebærer at funksjonen er deaktivert. **Alle** innebærer at varmtvannsspiss gjøres hver dag.

Hvis varmtvannsspiss deaktiveres må komfortmodus velges i menyen varmtvannsdriфт.

► Velg **Ingen** hvis strømtilskudd i varmtvannsberederen mangler.

2.4.2 Ukeintervall

► Still inn hvor ofte varmtvannsspiss/ topp skal skje.

- 1 innebærer varmtvannsspiss/ topp hver uke.
- 2 innebærer at varmtvannsspiss/ topp kommer alle partallsuker, uke 2, 4, 6 osv.
- 3 innebærer uke 3, 6, 9 osv.
- 4 innebærer uke 4, 8, 12 osv.

2.4.3 Starttid

► Still inn tidspunkt for varmtvannsspiss/ topp.

2.4.5 Maksimal tid

2.4.6 Varmholdingstid

► Still inn **2.4.5 Maksimal tid** og **2.4.6 Varmholdingstid**.

Varmtvannsspiss/ topp aktiveres ved valgt dag og tidspunkt. Den pågår til stopptemperaturen er nådd pluss varmholdingstiden. Varmtvannsspiss/ topp kan ikke pågå lenger enn innstilt **2.4.5 Maksimal tid**. Hvis den avbrytes fordi maksimal tid er utløpt, vises det en melding i displayet, og det gjøres et nytt forsøk etter 24 timer.

2.5 Varmtvannsprogram

Program 1 og **Program 2** gjør det mulig å blokkere varmtvannsproduksjonen i den innstilte tiden.

2.5.1 Aktivt program

2.5.2 Vis/bytt aktivt program

Funksjonen vises kun hvis **Program 1** eller **Program 2** er valgt. Endring av program skjer på samme måte som for **1.1.11 Romtemperaturprogram** (→Kapittel 16.1).

2.6 Varmtvanninnstillinger VP 1



I enkelte land er det krav til laveste varmtvannstemperatur i boliger. Kontroller at innstillingene i **Økonomi**- og **Komfortdrift** stemmer overens med gjeldende bestemmelser.

2.6.1 Varmtvannproduksjon

2.7 Varmt tappevanninnstillinger VP 2

Varmepumpe 2 har fabrikkverdi **Nei** for **Varmtvannproduksjon**. Denne verdien må ikke endres.

2.10 Blokker varme ved varmtvannsbehov

- ▶ Velg **Ja** hvis varmtvannsbehov alltid skal gå foran varmebehov.
- ▶ Velg **Nei** hvis varmtvannsproduksjonen skal avbrytes etter en viss tid ved varmebehov.
- ▶ Ved **Nei** still også inn hvor lenge varmtvannsproduksjon kan skje ved varmebehov.

2.11 Maksimal driftstid for varmtvann ved varmebehov


2.12 Varmtvannsirkulasjon

En spesiell sirkulasjonspumpe E41.G6 for varmtvann kan finnes installert. Den kan da tidsstyres, dvs. aktiveres i deler av døgnet. Sirkulasjonen gjør at varmtvannet kommer raskere frem til tappingsstedet.

2.12.1 Sirkulasjonspumpe varmtvann aktiv

- ▶ Angi **Ja** om sirkulasjonspumpe finnes.
I så fall kan tidsinnstillinger gjøres.
- ▶ Ved **Ja**, endre varmtvannsdrift til komfortstilling.

2.12.2 Tidsinnstillinger

- ▶ Still inn opptil fire separate intervaller.
- ▶ For å endre tid: vri på rattet til ønsket tid vises. Trykk på rattet for å gå videre til neste innstillingsfelt.
- ▶ Gå tilbake til foregående felt ved å bruke .
- ▶ Trykk på rattet i det siste innstillingsfeltet for å lagre innstillingene. Sirkulasjon varmt tappevann skjer hvert døgn i innstilte perioder.

2.13 Strømanode installert

innstilt under **Oppstart**

Endre verdien hvis det har skjedd endringer siden oppstarten.

- ▶ Endre til **Nei** hvis det ikke finnes noen anode.
Normalt finnes det en anode i varmtvannsberederen for å beskytte den mot korrosjon. Hvis anoden går i stykker, må dette rettes opp slik at ikke varmtvannsberederen blir skadet. Styringscentralen varsler om ødelagte anoder.

16.3 Ferie

I ferier (fravær) kan f.eks. varmen holdes på et lavere eller høyere nivå, og varmtvannsproduksjonen kan slås av. *Start- og Stoppdato*, *Romtemperatur* og *Blokker varmtvannsproduksjon* vises kun hvis feriefunksjonen er aktivert.

3.1 Krets 1 og varmtvann

3.1.1 Aktiver feriefunksjon

3.1.2 Startdato

3.1.3 Stoppdato

- ▶ Still inn start- og stoppdato for ønsket periode. Format åååå-mm-dd. Perioden starter og slutter 00.00. Både startdag og stoppdag inngår i perioden.
- ▶ Avslutt perioden tidligere ved å angi **Nei** i menyen **3.1.1 Aktiver feriefunksjon**.

3.1.4 Romtemperatur

- ▶ Still inn den romtemperaturen som skal gjelde for kretsen i perioden.

3.1.5 Kopier til alle varmekretser

3.1.6 Blokker varmtvannsproduksjon

3.2 Krets 2

- ▶ Still inn verdiene på samme måte som for **3.1 Krets 1 og varmtvann**.

3.3 Krets 3 (tilleggsvalg)

- ▶ Still inn verdiene på samme måte som for **3.1 Krets 1 og varmtvann**.

3.4 Krets 4 (tilleggsvalg)

- ▶ Still inn verdiene på samme måte som for **3.1 Krets 1 og varmtvann**.

16.4 Energimålinger



Energien måles per kompressor, og de aktuelle resultatene legges sammen før de vises.

6.1 Produsert energi

Her vises **6.1 Produsert energi** i kWh oppdelt på **6.1.1 Varme** samt **6.1.3 Varmtvann**.

6.2 Forbruk strømtilskudd

Her vises **6.2 Forbruk strømtilskudd** i kWh oppdelt på **6.2.1 Varme** samt **6.2.2 Varmtvann**.

16.5 Timer

Styringsentralen viser de timerne som er i gang. Det finnes flere timerer for f.eks. forsinkelser av ulike slag, men også for ekstra varmtvann, varmtvannstopp m.fl. Flere av disse tidene stilles inn av kunden eller

installatøren, mens andre har en bestemt fabrikkverdi som ikke kan endres. Nivå viser på hvilket nivå innstillingen kan gjøres. 0 = Kunde, 1 = Installatør, 3 = Fabrikk.

Timer	Innstilling	F-verdi	Nivå
7.1 Ekstra varmtvann	2.3.1 Ekstra varmtvannsperiode	0 t	0, 1
7.2 Varmholdingstid varmtvannstopp	2.4.6 Varmholdingstid	1,0 t	1
7.3 Alarmdrift forsinkelse		1,0 t	3
7.5 Driftstid for varme ved varmtvannsbehov	1.10.2 Maksimal driftstid for varme ved varmtvannsbehov	20 min	1
7.6 Driftstid for varmtvann ved varmebehov	2.11 Maksimal driftstid for varmtvann ved varmebehov	30 min	1
7.7 Timere varmepumpe 1			
7.7.1 Startforsinkelse kompressor		10 min	3
7.7.2 Startforsinkelse kompressor grunnvann	9.1.5.2 Startforsinkelse kompressor	15 s	1
7.7.4 Stoppforsinkelse G2 varmbærerpumpe		5min	3
7.7.5 Blokkering lavtrykkspresostat		150 s	3
7.7.7 Timere kompressorens arbeidsområde			
7.7.7.1 Blokkering etter varmtvannsproduksjon		120 s	3
7.7.7.2 Utsettelse etter midlertidig stopp		60 min	3
7.7.7.3 Blokkering etter lav utetemperatur		30 min	3
7.8 Timere varmepumpe 2 (se 7,7)			
7.11 Timere tilskudd			
7.11.1 Tilskudd startforsinkelse	10.1.1 Startforsinkelse	60 min	1
7.11.2 Forsinkelse av shuntregulering etter tilskuddsstart	10.3.1 Forsinkelse av shuntregulering etter tilskuddsstart	20 min	1
7.11.4 Tilskuddsprogram startforsinkelse etter lav utetemperatur		15 min	3
7.11.5 Tilskudd startforsinkelse etter høy utetemperatur		30 min	3
7.12 Forsinkelse ved veksling til sommerdrift	1.10.1.4 Forsinkelse ved veksling til sommerdrift	4 t	1
7.13 Forsinkelse ved veksling til vinterdrift	1.10.1.3 Forsinkelse ved veksling til vinterdrift	4 t	1
7.15 Utkoplingsvern ved veksling fra varmtvann til varme		300 s	3
7.17 Startforsinkelse varme ^{*)}		3 min	-
7.18 Stoppforsinkelse varme ^{*)}		3 min	-

Tab. 42 Timere

^{*)} Mellom kompressorer/varmepumper.

16.6 Ekstern styring

Når ekstern inngang lukkes, utfører styringsentralen de funksjonene som er satt til **Ja** eller er skilt fra 0 (**Romtemperatur**). Når den eksterne inngangen ikke lenger er lukket, går styringsentralen tilbake til normal modus. Det er kun installerte funksjoner som vises.

Her finnes funksjonene for de eksterne inngangene 1 og 2 per varmepumpe samt de eksterne inngangene for krets 2, 3 osv.

8.1 Varmepumpe 1

8.1.1 Ekstern inngang 1

8.1.1.1 Inverter inngang

► Velg **Ja** hvis inngangssignalet skal aktiveres omvendt (dvs. aktiveres når kontakten er åpen).

8.1.1.6 Blokker tilskudd 100 % ved utløst effektvakt

8.1.1.8 Maks effekt tilskudd ved utløst effektvakt

8.1.1.9 Blokker kompressor 1

8.1.1.9 Blokker kompressor 2

8.1.1.11 Blokker tilskudd

8.1.1.12 Blokker varme ved utløst sikkerhetstermostat for gulvvarme

8.1.1.13 Blokker varme

8.1.1.14 Romtemperatur

► Still inn den romtemperaturen som skal gjelde ved aktivert ekstern styring.

► Verdi > 0 °C aktiverer funksjonen.

8.1.1.15 Blokker varmtvannsproduksjon

8.1.1.16 Start kuldebærerpumpe

8.1.1.17 Alarm ved lavt trykk i kuldebærerkrets



Funksjonen krever at det er montert en trykkvakt på kuldebærerkretsen, og at denne er koblet til den eksterne inngangen. Ved feilaktig trykk i kretsen, lukkes den eksterne inngangen, og det avgis en alarm av kategori A (→ kapittel 17.7).

8.1.2 Ekstern inngang 2

► Still inn verdiene på samme måte som for **8.1.1 Ekstern inngang 1**.

8.2 Varmepumpe 2

► Still inn verdiene på samme måte som for **8.1 Varmepumpe 1**.

8.5 Ekstern inngang krets 2

8.5.1 Inverter inngang

► Velg **Ja** hvis inngangssignalet skal aktiveres omvendt (dvs. aktiveres når kontakten er åpen).

8.5.2 Blokker varme ved utløst sikkerhetstermostat for gulvvarme

8.5.3 Blokker varme

8.5.6 Romtemperatur

► Still inn den romtemperaturen som skal gjelde ved aktivert ekstern styring.

► Verdi > 0 °C aktiverer funksjonen.

Hvis temperaturendringer stilles inn i flere eksterne innganger i én krets, brukes den høyeste innstilte temperaturen.

8.6 Ekstern inngang krets 3

- ▶ Still inn verdiene på samme måte som for **8.5 Ekstern inngang krets 2**.

8.7 Ekstern inngang krets 4

- ▶ Still inn verdiene på samme måte som for **8.5 Ekstern inngang krets 2**.

16.7 Installatør

Her finnes:

- **9.1 Allment**
- **9.2 Varmepumpe x kapasitet**
- **9.6 Tilkoblede I/O-kort**
- **9.7 Arbeidsområde for kompressor**
- **9.8 Produsert energi**
- **9.9 Driftstider og forbruk**
- **9.10 Temperaturer**
- **9.11 Programmerbare utganger**
- **9.12 Innganger**
- **9.13 Utganger**
- **9.16 Sirkulasjonspumper**

9.1 Allment

9.1.1 Mosjonskjøring

Mosjonskjøring er ulikt i sommer- og vinterdrift. Derfor kan varigheten av mosjonskjøring reduseres. Dessuten må ikke hele anlegget slås av mens mosjonskjøring pågår om vinteren.

Mosjonskjøring i sommerdrift



Mosjonskjøring starter kun hvis det ikke foreligger noen form for behov. Når det foreligger et behov, venter mosjonskjøringen maks. én time på at dette skal opphøre. Hvis ikke utsettes mosjonskjøringen til neste anledning. Først kjøres varmpumpe 1, deretter varmpumpe 2 osv. Veksventil og sirkulasjonspumper kjøres i 1 minutt, og shunter i den aktuelle shuntens gangtid + 10 s. Mellom komponenter legges det inn en pause på 30 s. Ved mosjonskjøring blir enkelte deler av varmesystemet varmt i en kort periode, noe som er helt normalt.



Mosjonskjøring avbrytes ikke når det er behov for varmtvann. Varmtvannstemperaturen kan her synke. Et egnet tidspunkt for mosjonskjøring er når varmtvannsbehovet er lavt, f.eks. om natten.

Mosjonskjøring i vinterdrift



I vinterdrift blir mosjonskjøring gjennomført i ventiler, blandere og pumper, som vanligvis ikke drives i vinterdrift (gjelder tilbehør som kjøling, basseng og solenergi). Mosjonskjøring kan utføres under drift.

9.1.1.1 Ukedag

9.1.1.2 Starttid

- ▶ Still inn dag og tidspunkt for mosjonskjøring av vitale komponenter i anlegget.
Mosjonskjøringen gjør at vitale komponenter ikke setter seg fast eller tetter seg i perioder når de ikke er i gang.

9.1.3 Høyeste tillatte turlledningstemperatur T1

9.1.4 Driftsform

- ▶ For beskrivelse av driftsforholdene (→ Kapittel 4.4).



Innstill driftsforhold vises med tegnet > før alternativet. Valg av driftsforhold gjøres med én gang den første gang varmpumpen startes. Bytte av driftsforhold kan gjøres her. Styringscentralen tillater kun alternativer som kan gjøres med installert utstyr. Valg av driftsforhold fører til automatisk innstilling av enkelte verdier i styringscentralen.

9.1.5 Grunnvann

- ▶ Angi om grunnvannspumpe G33 finnes eller ikke.
Normalt kjøres G33 samtidig med kuldebærerpumpe G3.

Ved **Ja**:

9.1.5.2 Startforsinkelse kompressor

- ▶ Angi den forsinkelsen som er nødvendig til grunnvannskretsen sirkulerer. Kompressoren bør ikke starte før dette har skjedd.

9.1.6 Forsinkelse slukking av displaybelysning

- ▶ Still inn tidsforsinket automatisk utkobling av displaybelysningen etter siste displayaktivitet (navigasjon, innstilling, alarmvisning osv).

9.1.7 Tid for nullstill. av tilgangsnivå

- ▶ Still inn hvor lang tid det får ta for styringscentralen å gå automatisk tilbake fra installatørnivå til kundenivå.

9.2/9.3 Varmepumpe x kapasitet

- ▶ Totalkapasiteten stilles inn under **Oppstart**. Er det stilt inn en feil verdi, skal endringen foretas iht. typeskiltet på varmpumpen.

9.6 Tilkoblede I/O-kort

Alle kort og aktuell versjon vises hvis det er relevant.

9.7 Arbeidsområde for kompressor

Her defineres et antall funksjoner som gjør at kompressoren stoppes midlertidig eller bytter driftsmodus for å unngå en mer alvorlig alarm.

9.7.6 Utetemperatur stoppfunksjon aktivert

- ▶ Velg **Ja** hvis stoppfunksjonen skal være aktiv.
Kompressoren stoppes når utetemperaturen synker under laveste tillatte utetemperatur for kompressoren (-20 °C). Når utetemperaturen har steget til en verdi som er høyere enn den lavest tillatte, og dette har vart i 60 minutter (fabrikkverdi), deaktiveres stoppfunksjonen, og kompressoren starter automatisk hvis det er behov for det.



Stoppfunksjonene er alltid inaktive ved utetemperaturer over 10 °C (fabrikkverdi, kan ikke endres).

9.8 Produsert energi

Her vises **9.8 Produsert energi** i kWh oppdelt på **9.8.1 Varme** samt **9.8.3 Varmtvann**.

9.9 Driftstider og forbruk

Her vises totale driftstider for styringscentral, varmpumpe x og tilskudd (aktiv tilkobling). Det kan også gjøres korttidsmålinger for kompressor og tilskudd.

9.10 Temperaturer

Her vises alle tilkoblede/kvitterte føleres aktuelle verdier. For enkelte angis også børverdi. Det er også mulig å korrigere følere.

Brudd/kortslutning/feil på føler angis med strek i -vindu og under **Temperaturer**. Det avgis en alarm som lagres i alarmlogg og alarmhistorikk.

T2 Ute	T5, visning, korrigering, Demping
Temperaturer var- mepumpe x	T1 Start-/stoppgrenser kompressor
	T6,T8,T9,T10,T11 visning, korrigering
	T3 varmtvann start
	T8 varmtvann stopp
Krets x	T1 børverdi
	T1 visning, korrigering
	T5, visning, korrigering, Demping
	Romtemperatur børverdi
Varmtvann	T3 visning, korrigering
	Ekstra varmtvann stopptemperatur
	Varmtvannstopp stopptemperatur

Tab. 43 Temperaturvisning

9.11 Programmerbare utganger

9.12 Innganger

Her vises status for alle innganger. For hver varmepumpe vises trykkpressostater og motorvern. Dessuten vises ev. alarm for shuntet tilskudd, status for eksterne innganger og anode.

Kun tilkoblede innganger vises.

9.13 Utganger

Her kan alle komponentene kjøres manuelt hver for seg for å kontrollere funksjon.

9.13.1 Håndkjøringstid

► Still inn antall minutter for håndkjøring.

Ulike vitale komponenter kan startes /slås av separat.

Ved 0 min vises status, f.eks. **På** eller **Av**, for hver komponent.



Bruk håndkjøringfunksjonen ved igangsetting for å kontrollere at de installerte komponentene fungerer.

Manuell kjøring kan foretas for følgende komponenter (kun de som er installert, vises):

9.13.2 G1 Varmekrets Pumpe

9.13.3 Varmepumpe x

9.13.3.4 Q21 Veksventil (Varme/Varmtvann)

9.13.3.5 G2 Varmebærerpumpe

9.13.3.6 G2 Varmebærerpumpe turtall

9.13.3.7 G3 Kuldebærerpumpe

9.13.3.8 Kompressor

9.13.5 Strømtilskudd varmtvann

9.13.6 Sirkulasjonspumpe varmtvann

9.13.9 Krets 2, 3...

9.13.9.1 Sirkulasjonspumpe

9.13.9.2 Shuntsignal

9.13.9.3 Shuntventil åpne

9.13.9.4 Shuntventil stenge

9.13.16 Strømtilskudd 1

9.13.17 Strømtilskudd 2

9.13.20 Shuntet tilskudd

9.13.20.1 Shuntet tilskudd

9.13.20.2 Shuntsignal

9.13.20.3 Shuntventil åpne

9.13.20.4 Shuntventil stenge

9.13.25 Larmsummer

9.13.26 Samlealarm

9.16 Sirkulasjonspumper

9.16.1 Varmekrets Pumpe G1

9.16.1.1 Driftsalternativ

► Velg om sirkulasjonspumpen G1 skal gå kontinuerlig eller i optimalisert drift. Innstillingen gjelder for alle kretsers G1.

Kontinuerlig innebærer at G1 alltid er i drift ved varmesesong.

Automatisk innebærer at sirkulasjonspumpen går i 10 min, står stille i 10 min osv. hvis det er vinterdrift og det ikke har vært noe varmebehov på 40 min. Automatisk drift avbrytes når det oppstår et varmebehov eller vinterdrift deaktiveres.

G1 står stille (bortsett fra mosjonskjøring) hvis det er sommerdrift.

9.16.2 Varmebærerpumpe G2

9.16.2.1 Driftsalternativ

► Velg om varmbærerpumpe G2 skal gå kontinuerlig eller starte automatisk når kompressoren starter.

Innstillingen gjelder for alle varmepumpers G2. Ved automatisk drift starter G2 for varmepumpe 2 når kompressor 2 starter.

9.16.2.2 Pumpetype

9.16.2.3 Pumpehastighet E21

9.16.2.3.1 Konstant pumpehastighet

► Innstill ønsket %-verdi for å holde en konstant pumpehastighet. Auto innebærer at pumpens hastighet reguleres av styringsenheten.

9.16.2.3.2 Temperaturforskjell varmbærere ved varme

► Angi den temperaturforskjellen som varmepumpen kommer til å ettestrebe. Dette oppnås ved at pumpehastigheten reguleres.

9.16.2.3.3 Temperaturforskjell varmbærere ved varmtvann

► Angi den temperaturforskjellen som varmepumpen kommer til å ettestrebe. Dette oppnås ved at pumpehastigheten reguleres.

9.16.2.3.4 Pumpehastighet ved intet behov

► Innstill pumpehastighet ved intet behov. En lav hastighet brukes for å holde systemet i gang ettersom varmebehov ikke foreligger.

9.16.2.4 Pumpehastighet E22

► Still inn verdiene på samme måte som for **9.16.2.3 Pumpehastighet E21**.

9.16.2.5 Regulatorinnstillinger

9.16.2.5.1 P-konstant

9.16.2.5.2 I-konstant

9.16.3 Kuldebærerpumpe G3

9.16.3.1 Driftsalternativ

► Velg om kuldebærerpumpe G3 skal gå samtidig med kompressoren eller kontinuerlig.

16.8 Tilskudd

Tilskuddet jobber sammen med varmepumpen for å holde riktig varme i kretsene. Man kan velge å la tilskuddet jobbe alene uten varmepumpe.

Under **10 Tilskudd** finnes:

- **10.1 Tilskudd allment**
- **10.2 Strømtilskudd**
- **10.4 Strømtilskudd varmtvann**
- **10.5 Tilskuddsprogram**

10.1 Tilskudd allment

Under **10.1 Tilskudd allment** finnes de funksjonene som er felles for strømtilskudd og shuntet tilskudd.

10.1.1 Startforsinkelse

► Still inn hvilken startforsinkelse som skal gjelde for tilskuddet.

Når det har oppstått et tilskuddsbehov, starter en timer med innstilt tid. Først når den tiden er gått, kan tilskuddet starte.

10.1.3 Bare tilskudd

- ▶ Endre til **Ja** hvis kun tilskuddet skal arbeide. Dette kan være egnet hvis varmpumpen skal gi varme før f.eks. kuldebærerretsen er klar.

10.1.5 Blokker tilskudd

- ▶ Angi om tilskuddet skal være blokkert. Tilskuddet får da ikke hjelpe til. Tilskuddet får imidlertid gå ved alarmdrift og kun tilskuddsdrift hvis ikke en annen blokkeringsfunksjon er aktivert, f.eks. energiforsyningsstopp type 1.

10.1.6 Høyeste utetemperatur for tilskudd

- ▶ Still inn ønsket temperaturgrense. Hvis utetemperaturen overstiger denne verdien, får tilskuddet ikke arbeide.

10.2 Strømtilskudd

Styringsentralen støtter 1 tilskuddsenhet.

Under denne menyen gjøres innstillinger for tilkoblingskapasitet og regulator for bruken av tilskuddet.

10.2.2 Strømtilskuddtilkopling

10.2.2.1 Tilkoblingseffekt

- ▶ Viser aktuell effektstørrelse på inngående strømtilskudd.

10.2.2.2 Effektbegrensning ved kompressordrift

- ▶ Still inn den effekten som er tillatt samtidig som kompressoren er i drift.



En lav verdi kan innebære at varmtvannsstopp mislykkes.

10.2.2.3 Effektbegrensning ved bare tilskudd

- ▶ Still inn den effekten som er tillatt når kompressoren ikke er i drift.

10.2.2.4 Effektbegrensning ved varmtvannsdrift

- ▶ Still inn den effekten som er tillatt ved produksjon av varmt tappevann.

10.2.6 Regulatorinnstillinger

10.2.6.1 P-konstant

10.2.6.2 I-konstant

10.2.6.3 D-konstant

10.2.6.4 Minimalt PID-signal

10.2.6.5 Maksimalt PID-signal

10.4 Strømtilskudd varmtvann

Under **Tilskudd** finnes det også innstillinger for strømtilskudd i varmtvannberedere.

10.4.1 Kvitter strømtilskudd varmtvann



Driftsform **Shuntet tilskudd: Ekstra varmtvann** og **Varmtvanntopp** krever at det finnes et strømtilskudd i varmtvannberederen.

10.5 Tilskuddsprogram

Med denne funksjonen kan det stilles inn mellom hvilke klokkeslett tilskuddsdriften skal være blokkert.

10.5.1 Aktivt program

10.5.2 Vis/bytt aktivt program

Vises kun hvis program er valgt.

10.5.3 Utetemperaturgrense for deaktivering av tidsstyring

Vises kun hvis program er valgt.

- ▶ Still inn egnet temperatur for deaktivering av tidsstyring. -26°C = funksjon **Av**.

Hvis T2 er over innstilt **Utetemperaturgrense for deaktivering av tidsstyring** i 15 minutter, eller hvis **Utetemperaturgrense for deaktivering av tidsstyring** er satt til **Av**, skal tilskuddet være blokkert av tidsstyring så lenge som **Tilskuddsprogram** er aktivert.

Hvis T2 er under innstilt **Utetemperaturgrense for deaktivering av tidsstyring** eller hvis **Tilskuddsprogram** er deaktivert, skal tilskuddet ikke være blokkert av tidsstyring.

16.9 Vernefunksjoner

- **11.1 Innstilling kuldebærer i T10**
- **11.2 Innstilling kuldebærer i T11**

Innstillingene for kuldebærerrets inn/ut er:

11.1 Innstilling kuldebærer i T10

11.1.1 Laveste tillatte temperatur E21.T10

11.1.2 Laveste tillatte temperatur E22.T10

11.1.3 Koplingsdiff. alarmnullstilling

11.1.4 Antall advarsler før alarm

Antallet advarsler telles i en tidsperiode på 180 min.

11.2 Innstilling kuldebærer i T11

11.2.1 Laveste tillatte temperatur E21.T11

11.2.2 Laveste tillatte temperatur E22.T11

11.2.3 Koplingsdiff. alarmnullstilling

11.2.4 Antall advarsler før alarm

Antallet advarsler telles i en tidsperiode på 180 min.

16.10 Allment

Her finnes bl.a. innstillinger for dato og tid.

12.1 Romføler, innstillinger

12.1.1 Vis utetemperatur i romgiveren

12.2 Still inn dato

12.3 Still inn tid

- ▶ Kontroller og endre dato og tid ved behov. Disse brukes av styringsentralen for å behandle de ulike tidsstyringene, f.eks. ferie- og romtemperaturprogram.

12.4 Sommer-/vintertid

- ▶ Velg om automatisk veksling mellom sommer- og vintertid skal skje eller ikke (tidspunkter iht. EU-standard).


12.6 Displaykontrast

- ▶ Endre kontrollpanelets bakgrunnsbelysning om nødvendig.

12.7 Språk

- ▶ Endre språk hvis du ønsker det.



Språket kan også endres ved å trykke på og holde  -tasten i standardvisningen inne i minst 5 sekunder.

12.8 Land

- ▶ Velg land. Her kan du stille inn et annet land enn du valgte i forkonfigurasjonen.

16.11 Alarm

De ulike alarmene som kan utløses, er beskrevet i (→Kapittel 17).

Under **13 Alarm** finnes:

- **13.1 Informasjonslogg**
- **13.2 Slett informasjonslogg**
- **13.3 Alarmlogg**
- **13.4 Slett alarmlogg**
- **13.5 Alarmhistorikk**
- **13.7 Alarmindikasjon**

13.1 Informasjonslogg

Informasjonsloggen viser informasjon fra varmepumpen. I kontrollpanelets utgangsstilling vises symbolene for informasjonslogg hvis aktiv informasjon finnes.

13.2 Slett informasjonslogg

Her slettes informasjonsloggen.

13.3 Alarmlogg

Alarmloggen viser de alarmene og advarslene som har forekommet. Alarmkategori (→ Kapittel 17.7) vises øverst til venstre i vinduet, og hvis alarmen er aktiv, vises også alarmsymbolet både i alarmloggen og i kontrollpanelets utgangsstilling.

13.4 Slett alarmlogg

Her slettes alarmloggen.

13.5 Alarmhistorikk

Alarmhistorikken viser mer utførlig informasjon om de 20 siste alarmene som har forekommet. F.eks. vises er- og børverdien for temperaturløpere og status for varmepumpen ved alarmtilfellet. For eldre alarmer vises begrenset informasjon.

13.7 Alarmindikasjon

Under **13.7 Alarmindikasjon** gjøres innstillinger for alarmsummer og indikasjonslampe.

13.7.1 Larmsummersignal

13.7.1.1 Intervall

- ▶ Still inn lengden på alarmsummerintervallet. Alarmsummeren lyder i ett sekund, i resten av intervallet er den stille. Innstillingen gjelder for alle alarmsummerer.

13.7.1.2 Blokkeringstid

- ▶ Angi mellom hvilke to tidspunkter alarmsummeren ikke får gi lyd. Samtlige alarmsummerer er stille i innstilt intervall.

13.7.2 Alarmindikasjon styreenhet

13.7.2.1 Blokker alarmsummer

Innstillingen gjelder kun styringssentralens alarmsummer.

13.7.3 Alarmindikasjon romføler

13.7.3.2 Blokker alarmindikatorlampe

- ▶ Still inn om indikasjonslampen skal være avslått eller ikke.

Innstillingen gjelder for alle romfølere.

13.7.4 Samlealarmnivå

13.7.4.1 Alarmer og advarsler

Nei innebærer at alarmen gir signal på lydalarmutgangen. **Ja** innebærer at alarm og advarsler gir signal på lydalarmutgangen.

16.12 Tilgangsnivå

Tilgangsnivået er **Kunde** som standard. Dette nivået gir tilgang til alle funksjonene som brukeren trenger. Installatøren har også tilgang til de funksjonene som er nødvendig ved installasjonen.

16.13 Gå tilbake til fabrikkinnstillinger

- ▶ Vælj **Gå tilbake til fabrikkinnstillinger** og **Ja** for å tilbakestille alle innstillinger til fabrikkverdier. Innstillinger som er gjort av kunden, påvirkes ikke.

16.14 Programversjon

Viser aktuell programversjon.

17 Alarm

17.1 Alarmer

Her finnes:

- **Informasjonslogg** (→Kapittel 16.11)
- **Slett informasjonslogg** (→Kapittel 16.11)
- **Alarmlogg** (→Kapittel 16.11)
- **Slett alarmlogg** (→Kapittel 16.11)
- **Alarmhistorikk** (→Kapittel 16.11).

17.2 Alarmlampe, styringssentral og romføler

Indikasjonslampen på styringssentralen brukes for å vise ON/OFF-status for varmepumpen, men også for å vise eventuell alarm. Indikasjonslampen kalles derfor også for alarmlampe.

Romfølerens alarmlampe kan blokkeres.

Handling	Funksjon
Lampen lyser med konstant grønt lys.	Varmepumpen er i gang.
Lampen blinker rødt	Det er utløst en alarm som ikke er blitt kvittert
Lampen lyser med konstant rødt lys	Alarmen er blitt kvittert, men årsaken vedvarer
Lampen blinker langsomt grønt	Varmepumpen er i stand-by-modus. ¹⁾

Tab. 44 Alarmlampe styringssentral

1) Stand-by innebærer at varmepumpen er i gang, men det foreligger ikke varme- eller varmtvannsbehov.

Romfølerens displayvindu brukes til alarmindikasjon ved visse alarmkategorier (→ 17.7). Displayvinduet blinker långsamt rødt til alarmen registreres i varmepumpens styringsenhet eller tilbakestilles automatisk.

Romfølerens alarmindikasjon kalles i dette kapitlet for alarmlampe.

Romfølerens alarmlampe kan blokkeres.

17.3 Alarmvindu


Når alarm/advarsel oppstår, viser vinduet informasjon om hva som har skjedd. Samtidig legges informasjon i alarmloggen og alarmhistorikken.

17.4 Alarmsummer ved alarm

Når alarmen utløses hører alarmsummeren på varmepumpen i ett sekund per innstilt alarmsumintervall. Alarmsummeren kan blokkeres i deler av døgnet eller helt.

Ved advarsler lyder ikke alarmsummeren.

17.5 Kvittering av alarm

Med kvittering menes at man må trykke på  for at alarmvisningen skal forsvinne. Hva som skjer etter kvittering, fremgår av den aktuelle alarmbeskrivelsen.

Advarsler må i de fleste tilfellene ikke kvitteres. Alarmvisningen forsvinner av seg selv når årsaken til advarselen er forsvunnet. Det er imidlertid mulig å kvittere advarselen.

17.6 Alarmtimer, alarmdrift

Ved alarm som stopper kompressoren, starter styringssentralen en timer på 1 t. Hvis feilen ikke går tilbake, får tilskuddet starte når timeren har telt ned.

17.7 Alarmkategorier

Alarmene er inndelt i ulike kategorier avhengig av feilens type og alvorlighetsgrad. Alarmkategori vises i alarmvinduet, alarmloggen og alarmhistorikken.

Kategori A-H er alarm, kategori I-J er advarsler/informasjon, kategori K-M er advarsler, kategori Z er informasjon.

Innhold	A	B	C	D	E	F	G	H	I	J	K	L	M	Z
Stopper kompressoren	X	X	X	X	X				X	X				
Stopper tilskudd						X	X				X			
Alarmlampe, alarmsummer aktiveres	X	X	X	X	X	X	X	X						
Alarmforsinkelse	5 s	3 s	15 min	1 min	5 s	1 s	1 s	1 s	5 s	5 s	2 s	5 s	0 s	0 s
Krever kvittering for ny oppstart	X	X	X	X		X								
Får starte på nytt før kvittering					X		X	X	X	X	X		X	
Menyvindu må kvitteres	X	X	X	X	X	X	X	X				X	X	
Plasseres i informasjonsloggen									X	X				X

Tab. 45 Alarmkategorier

- [I] Midlertidig stopp av kompressoren. Informasjonen kan komme tilbake et antall ganger i en viss tidsperiode, hvis det blir flere i løpet av perioden, avgis en alarm av kategori A.
- [J] Midlertidig stopp av kompressoren. Informasjonen kan komme tilbake et antall ganger i en viss tidsperiode, hvis det blir flere i løpet av perioden, avgis en alarm av kategori A.
- [M] Brukes for korttilkoblingsproblemer

17.8 Alarmdisplay

Når alarm/advarsel oppstår, viser vinduet informasjon om hva som har skjedd. Samtidig legges informasjon i alarmloggen og alarmhistorikken.

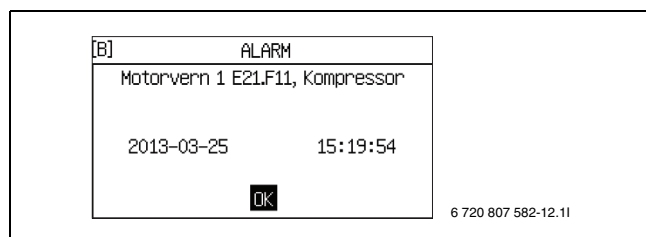


Fig. 59 Eksempel

17.9 Alarmfunksjoner

Alarmtekst angis i overskriften

17.9.1 Høy varmgasstemperatur E2x.T6

Funksjon: Kompressor stoppes. Aktiveres når temperaturen på føler T6 overstiger gjeldende høyeste temperatur for hetgass.

Alarmtimer startes: Ja.

Tilbakestillingskrav: Hetgasstemperaturen synker 5 K under alarmgrensen.

Kategori: A.

Alarmlampe/summer: Ja.

Ny oppstart: Kvittering kreves.

17.9.2 Utløst lavtrykkspresostat E2x.RLP

Funksjon: Kompressoren stoppes pga. for lavt trykk i kuldemiddelkretsen. Aktiveres ved åpen kontakt på lavtrykkspresostat. Alarmen er forsinket 150 s etter kompressorstart etter veksling mellom varmtvanns- og varmeproduksjon.

Alarmtimer startes: Ja.

Tilbakestillingskrav: Lukket signal over pressostaten.

Kategori: A.

Alarmlampe/summer: Ja.

Ny oppstart: Kvittering kreves.

17.9.3 Utløst høytrykkspresostat E2x.RHP

Funksjon: Kompressoren stoppes pga. for høyt trykk i kuldemiddelkretsen. Aktiveres ved åpen kontakt på høytrykkspresostat.

Alarmtimer startes: Ja.

Tilbakestillingskrav: Lukket signal over pressostaten.

Kategori: A.

Alarmlampe/summer: Ja.

Ny oppstart: Kvittering kreves.

17.9.4 Lavt trykk kuldebærerets

Funksjon: Hvis **Alarm ved lavt trykk i kuldebærerets** er valgt og den eksterne inngangen lukkes, avgis denne alarmen. Kompressoren stopper (→ kapittel 16.6).

Alarmtimer startes: Ja.

Tilbakestillingskrav: Trykket overstiger innstilt nivå. Innstilling gjøres på trykkvakten.

Kategori: A.

Alarmlampe/summer: Ja.

Ny oppstart: Kvittering kreves.

17.9.5 Lav temperatur kuldebærer inn E2x.T10

Funksjon: Advarsel/alarm gis ved for lav temperatur på kuldebærer inn. Først gis det en advarsel. Hvis advarselen opptrer et flertall ganger i en viss tidsperiode, går advarselen over til en kategori-A-alarm. For innstillinger av T10: (→ kapittel 16.9).

Alarmtimer startes: Ja.

Tilbakestillingskrav: T10 overstiger laveste tillatte temperatur T10 pluss koblingsdifferanse.

Kategori: J som går over i A.

Alarmlampe/summer: Ja.

Ny oppstart: Kvittering kreves ved kategori A.

17.9.6 Lav temperatur kuldebærer ut E21.T11

Funksjon: Advarsel/alarm gis ved for lav temperatur på kuldebærer ut. Først gis det en advarsel. Hvis advarselen opptrer et flertall ganger i en viss tidsperiode, går advarselen over til en kategori-A-alarm. For innstillinger av T11: (→ kapittel 16.9).

Alarmtimer startes: Ja.

Tilbakestillingskrav: T11 overstiger laveste tillatte temperatur T11 pluss koblingsdifferanse.

Kategori: J som går over i A.

Alarmlampe/summer: Ja.

Ny oppstart: Kvittering kreves ved kategori A.

17.9.7 For mange omstarter I/O-kort BAS x

Funksjon: Kompressoren stopper. Aktiveres når reguleringen har utført mer enn tre omstarter etter alarmlampen **Kontroller CANbus-tilkoblingen** i løpet av én time, (→ Kapittel 17.9.46).

Alarmtimer startes: Ja.

Tilbakestillingskrav: CAN-bus-kommunikasjonen med reguleringen er gjenopprettet.

Kategori: A.

Alarmlampe/summer: Ja.

Ny oppstart: Kvittering kreves.

► Kontakt installatør hvis alarmlampen vedvarer etter kvittering.

17.9.8 Motorvern 1 E2x.F11, Kompressor

Funksjon: Aktiveres når kompressorens motorvern er utløst pga. for høy strøm eller ved mistet strømfase, slik at kompressoren blir skjevt belastet.

Alarmtimer startes: Ja.

Tilbakestillingskrav: Motorvern tilbakestilt.

Kategori: B.

Alarmlampe/summer: Ja.

Ny oppstart: Kvittering kreves.

17.9.9 Fasefeil E2x.B1

Funksjon: Kompressor stoppes når fasevakten utløses pga. at en fase mangler, fasefølgefeil foreligger eller hvis spenningen ligger utenfor tillatte verdier. Spenningsforskjell på > 15 % mellom fasene gir også alarm.

Alarmtimer startes: Ja.

Tilbakestillingskrav: Feilen er utbedret, og fasevakten er spennings-satt.

Ved spenningsforskjell: Forskjellen mellom fasene er redusert til < 15 %.

Kategori: E.

Alarmlampe/summer: Ja.

Ny oppstart: Kvittering kreves.

17.9.10 Avbrudd på føler E2x.T6 varmgass

Funksjon: Kompressoren stoppes ettersom hetgass beskyttelsesfunksjon ikke kan garanteres. Aktiveres hvis følerens verdi angir lavere temperatur enn -50 °C.

Alarmtimer startes: Ja.

Tilbakestillingskrav: Følerens verdi angir >-50 °C.

Kategori: E.

Alarmlampe/summer: Ja.

Ny oppstart: Automatisk når alarmårsak borte.

17.9.11 Kortslutning på føler E2x.T6 hetgas

Funksjon: Kompressoren stoppes ettersom hetgass beskyttelsesfunksjon ikke kan garanteres. Aktiveres når følerens motstandsverdi angir høyere temperatur enn 150 °C.

Alarmtimer startes: Ja.

Tilbakestillingskrav: Følerens verdi angir <150 °C.

Kategori: E.

Alarmlampe/summer: Ja.

Ny oppstart: Automatisk når alarmårsak borte.

17.9.12 Høy turledningstemperatur E1x.T1

Funksjon: Kompressor stoppes ettersom turledningstemperaturen er for høy for varmekretsen. Aktiveres hvis føleren viser en verdi som er 5 K høyere enn høyeste bærverdi for kretsen. Fabrikverdi for høyeste bærverdi er 60 °C for krets av type radiator og 35 °C for krets av type gulv. Etter varmtvannsproduksjon forsinkes alarmlampen med 4 min.

Alarmtimer startes: Ja.

Tilbakestillingskrav: Følerens verdi er lavere enn temperaturen for start av varmebehov.

Kategori: E.

Alarmlampe/summer: Ja.

Ny oppstart: Automatisk når alarmårsak borte.

17.9.13 Feil på strømtilskudd E21.E2

Funksjon: Strømtilskuddet slås av. Aktiveres av utløst overopphetingsvern på strømtilskudd, høy turledningstemperatur eller for høy temperatur i strømtilskuddet. Også automatsikringen til strømtilskudd kan ha løst ut på grunn av f.eks. kortslutning.

Tilbakestillingskrav: Overopphetingsvern tilbakestilt.

Kategori: F.

Alarmlampe/summer: Ja.

Ny oppstart: Kvittering kreves.

17.9.14 Feil på eksternt tilskudd E71.E1.E1.F21

Funksjon: Med eksternt tilskudd menes tilskudd som styres som shuntet tilskudd eller via 0-10 V-signal. Hvis alarmsignal fra tilskuddet er tilkoblet, kan alarmlampen gis når det oppstår feil. Typen feil avhenger av den tilkoblede enheten.

Tilbakestillingskrav: Feilen i det eksterne tilskuddet utbedret og ikke alarmsignal.

Kategori: F.

Alarmlampe/summer: Ja.

Ny oppstart: Kvittering kreves.

17.9.15 Overopphetingsvern strømtilskudd varmtvann utløst

Funksjon: Strømtilskuddet slås av. Hvis alarmutgangen fra tilskuddet er koblet til styringssentralen, avgis alarmlampen når det oppstår feil.

Tilbakestillingskrav: Feilen på tilskuddet utbedret og ikke alarmsignal.

Kategori: F.

Alarmlampe/summer: Ja.

Ny oppstart: Kvittering kreves.

17.9.16 Avbrudd på føler E31.T32 frostvern kjøling

Funksjon: Aktiveres hvis følerens verdi angir lavere temperatur enn -10 °C. Føleren brukes i kuldebærerretsen ved kjøling for å forhindre at varmeveksleren fryser. Shuntventilen i kuldebærerretsen stenges.

Tilbakestillingskrav: Følerens verdi angir >-10 °C.

Kategori: G.

Alarmlampe/summer: Ja.

Ny oppstart: Automatisk når alarmårsak borte.

17.9.17 Kortslutning på føler E31.T32 frysskydd kyla

Funksjon: Aktiveres hvis følerens verdi angir høyere temperatur enn 30 °C. Føleren brukes i kuldebærerretsen ved kjøling for å forhindre at varmeveksleren fryser. Shuntventilen i kuldebærerretsen stenges.

Tilbakestillingskrav: Følerens verdi angir <30 °C.

Kategori: G.

Alarmlampe/summer: Ja.

Ny oppstart: Automatisk når alarmårsak borte.

17.9.18 Feil på duggpunktfølør E1x.TM

Funksjon: Aktiveres når spenningen 0-10 V for temperatur synker under 0,5 V eller overstiger 8 V. Aktiveres når spenningen 0-10 V for fuktighet synker under 0,5 V eller overstiger 9,8 V. Kjøledriften på aktuell shunt avbrytes. Alarmen kan utløses etter strømbrytning, men alarmårsaken forsvinner normalt automatisk, og det eneste som må gjøres, er å kvittere alarmen.

Tilbakestillingskrav: Følerens verdi for temperatur er 1 V-7 V, og følerens verdi for fuktighet er 1-9,7 V.

Kategori: G.

Alarmlampe/summer: Ja.

Ny oppstart: Automatisk når alarmårsak borte.

17.9.19 Feil på strømanode E41.F31

Funksjon: Alarmen aktiveres når anoden i varmtvannsberederen er gått i stykker eller ikke fungerer. Forutsetter at **Ja** er angitt på **Strømanode installert**.

Tilbakestillingskrav: Anoden skal repareres for å forhindre korrosjon i varmtvannsberederen.

Kategori: H.

Alarmlampe/summer: Ja.

Ny oppstart: Kvittering kreves.

17.9.20 Avbrudd på føler E11.T1 turledning

Funksjon: Alarmen aktiveres hvis følerens verdi angir lavere temperatur enn 0 °C. Turledningstemperatur T1 blir lik T8. Hvis det er installert flere varmpumper, blir T1 = T8 for den varmpumpen som ikke produserer varmtvann, og som har høyeste verdi på T8. Tilskuddsshunten lukkes.

Tilbakestillingskrav: Følerens verdi angir >0 °C.

Kategori: H.

Alarmlampe/summer: Ja.

Ny oppstart: Automatisk når alarmårsak borte.

17.9.21 Kortslutning på føler E11.T1 turledning

Funksjon: Alarmen aktiveres hvis følerens verdi angir høyere temperatur enn 110 °C. Turledningstemperatur T1 blir lik T8. Hvis det er installert flere varmpumper, blir T1 = T8 for den varmpumpen som ikke produserer varmtvann, og som har høyeste verdi på T8. Tilskuddsshunten lukkes.

Tilbakestillingskrav: Følerens verdi angir <110 °C.

Kategori: H.

Alarmlampe/summer: Ja.

Ny oppstart: Automatisk når alarmårsak borte.

17.9.22 Avbrudd på føler E12.T1, E13.T1 turledning

Funksjon: Alarmen aktiveres hvis følerens verdi angir lavere temperatur enn 0 °C. Shunten til kretsen lukkes helt.

Tilbakestillingskrav: Følerens verdi angir >0 °C.

Kategori: H.

Alarmlampe/summer: Ja.

Ny oppstart: Automatisk når alarmårsak borte.

17.9.23 Kortslutning på føler E12.T1, E13.T1...turledning

Funksjon: Alarmen aktiveres hvis følerens verdi angir høyere temperatur enn 110 °C. Shunten til kretsen lukkes helt.

Tilbakestillingskrav: Følerens verdi angir <110 °C.

Kategori: H.

Alarmlampe/summer: Ja.

Ny oppstart: Automatisk når alarmårsak borte.

17.9.24 Avbrudd på føler T2 ute

Funksjon: Alarmen aktiveres hvis følerens verdi angir lavere temperatur enn -50 °C. Ved brudd på T2 settes utetemperaturen til 0 °C.

Tilbakestillingskrav: Følerens verdi angir >-50 °C.

Kategori: H.

Alarmlampe/summer: Ja.

Ny oppstart: Automatisk når alarmårsak borte.

17.9.25 Kortslutning på føler T2 ute

Funksjon: Alarmen aktiveres hvis følerens verdi angir høyere temperatur enn +70 °C. Ved kortslutning på T2 settes utetemperaturen til 0 °C.

Tilbakestillingskrav: Følerens verdi angir <70 °C.

Kategori: H.

Alarmlampe/summer: Ja.

Ny oppstart: Automatisk når alarmårsak borte.

17.9.26 Avbrudd på føler T3 varmtvann

Funksjon: Alarmen aktiveres hvis følerens verdi angir lavere temperatur enn 0 °C. Varmtvannsproduksjonen opphører.

Tilbakestillingskrav: Følerens verdi angir >0 °C.

Kategori: H.

Alarmlampe/summer: Ja.

Ny oppstart: Automatisk når alarmårsak borte.

17.9.27 Kortslutning på føler T3 varmtvann

Funksjon: Alarmen aktiveres hvis følerens verdi angir høyere temperatur enn +110 °C. Varmtvannsproduksjonen opphører.

Tilbakestillingskrav: Følerens verdi angir <110 °C.

Kategori: H.

Alarmlampe/summer: Ja.

Ny oppstart: Automatisk når alarmårsak borte.

17.9.28 Avbrudd på føler E1x.TT.T5 rom

Funksjon: Alarmen aktiveres hvis følerens verdi angir lavere temperatur enn -1 °C. Ved brudd på føler T5 settes romtemperaturpåvirkningen til 0.

Tilbakestillingskrav: Følerens verdi angir >-1 °C.

Kategori: H.

Alarmlampe/summer: Ja.

Ny oppstart: Automatisk når alarmårsak borte.

17.9.29 Kortslutning på føler E1x.TT.T5 rom

Funksjon: Alarmen aktiveres hvis følerens verdi angir høyere temperatur enn +70 °C. Ved kortslutning på føler T5 settes romtemperaturpåvirkningen til 0.

Tilbakestillingskrav: Følerens verdi angir <70 °C.

Kategori: H.

Alarmlampe/summer: Ja.

Ny oppstart: Automatisk når alarmårsak borte.

17.9.30 Brudd på føler E31.TT.T5

Funksjon: Alarmen aktiveres hvis følerens verdi angir lavere temperatur enn -1 °C. Ved brudd på føler T5 settes romtemperaturpåvirkningen til 0.

Tilbakestillingskrav: Følerens verdi angir >-1 °C.

Kategori: H.

Alarmlampe/summer: Ja.

Ny oppstart: Automatisk når alarmårsak borte.

17.9.31 Kortslutning på føler E31.TT.T5

Funksjon: Alarmen aktiveres hvis følerens verdi angir høyere temperatur enn +70 °C. Ved kortslutning på føler T5 settes romtemperaturpåvirkningen til 0.

Tilbakestillingskrav: Følerens verdi angir <70 °C.

Kategori: H.

Alarmlampe/summer: Ja.

Ny oppstart: Automatisk når alarmårsak borte.

17.9.32 Avbrudd på føler E2x.T8 varmebærer ut

Funksjon: Aktiveres hvis følerens verdi angir lavere temperatur enn 0 °C. For å kunne produsere varmtvann, settes T8 til en beregnet temperatur i henhold til formelen: $T8 = T9 + \text{Kompressor} \times 7 \text{ K} + 0,07 \text{ K} \times \text{aktuell effekt i drift}$.

Aktiv kompressor gir $\text{Kompressor} = 1$ og *aktuell effekt i drift* innebærer tilskudd i %. Kompressordrift og 50 % tilskudd gir da $T8 = T9 + 10,5 \text{ K}$. Avslått kompressor ($\text{Kompressor} = 0$) og ikke tilskudd (0 %) gir $T8 = T9$.

Tilbakestillingskrav: Følerens verdi angir >0 °C.

Kategori: H.

Alarmlampe/summer: Ja.

Ny oppstart: Automatisk når alarmårsak borte.

17.9.33 Kortslutning på føler E2x.T8 varmebærer ut

Funksjon: Aktiveres hvis følerens verdi angir høyere temperatur enn 110 °C. T8 beregnes i henhold til samme formel som ved brudd (→ Kapittel 17.9.32).

Tilbakestillingskrav: Følerens verdi angir <110 °C.

Kategori: H.

Alarmlampe/summer: Ja.

Ny oppstart: Automatisk når alarmårsak borte.

17.9.34 Avbrudd på føler E2x.T9 varmebærer inn

Funksjon: Aktiveres hvis følerens verdi angir lavere temperatur enn 0 °C. T9 beregnes i henhold til formelen: $T9 = T8 - \text{Kompressor} \times 7 \text{ K} - 0,07 \text{ K} \times \text{aktuell effekt i drift}$.

Tilbakestillingskrav: Følerens verdi angir >0 °C.

Kategori: H.

Alarmlampe/summer: Ja.

Ny oppstart: Automatisk når alarmårsak borte.

17.9.35 Kortslutning på føler E2x.T9 varmebærer in

Funksjon: Aktiveres hvis følerens verdi angir høyere temperatur enn 110 °C. T9 beregnes i henhold til formelen: $T9 = T8 - \text{Kompressor} \times 7 \text{ K} - 0,07 \text{ K} \times \text{aktuell effekt i drift}$.

Tilbakestillingskrav: Følerens verdi angir <110 °C.

Kategori: H.

Alarmlampe/summer: Ja.

Ny oppstart: Automatisk når alarmårsak borte.

17.9.36 Avbrudd på føler E2x.T10

Funksjon: Aktiveres hvis følerens motstandsverdi angir lavere temperatur enn -20 °C. Ved brudd settes T10 til en beregnet temperatur i henhold til formelen: $T10 = T11 + \text{Kompressor} \times 3 \text{ K}$.

Tilbakestillingskrav: Følerens verdi angir >-20 °C.

Kategori: H.

Alarmlampe/summer: Ja.

Ny oppstart: Automatisk når alarmårsak borte.

17.9.37 Kortslutning på føler E2x.T10

Funksjon: Aktiveres når følerens verdi angir høyere temperatur enn 70 °C. Ved kortslutning settes T10 til en beregnet temperatur ifølge formelen:

$$T10 = T11 + \text{Kompressor} \times 3 \text{ K}.$$

Tilbakestillingskrav: Følerens verdi angir <70 °C.

Kategori: H.

Alarmlampe/summer: Ja.

Ny oppstart: Automatisk når alarmårsak borte.

17.9.38 Avbrudd på føler E2x.T11

Funksjon: Aktiveres hvis følerens verdi angir lavere temperatur enn -50 °C. Ved brudd settes T11 til en beregnet temperatur i henhold til formelen: $T11 = T10 - \text{Kompressor} \times 3 \text{ K}$.

Tilbakestillingskrav: Følerens verdi angir >-50 °C.

Kategori: H.

Alarmlampe/summer: Ja.

Ny oppstart: Automatisk når alarmårsak borte.

17.9.39 Kortslutning på føler E2x.T11

Funksjon: Aktiveres når følerens verdi angir høyere temperatur enn 70 °C. Ved kortslutning settes T11 til en beregnet temperatur ifølge formelen:

$$T11 = T10 - \text{Kompressor} \times 3 \text{ K}.$$

Tilbakestillingskrav: Følerens verdi angir <70 °C.

Kategori: H.

Alarmlampe/summer: Ja.

Ny oppstart: Automatisk når alarmårsak borte.

17.9.40 Tilskuddet arbeider nå ved høyeste tillatte temperatur

Funksjon: Strømtilskuddet begynner å reduseres. Advarselen aktiveres ved tilskuddsdrift hvis føler T8 begynner å nærme seg høyeste tillatte temperatur for T8. Advarselen blokkeres under varmtvannstopp eller ekstra varmtvann.

Tilbakestillingskrav: Advarselen deaktiveres hvis føler temperaturen synker tilstrekkelig mye.

Kategori: K.

Alarmlampe/summer: Nei.

Ny oppstart: Automatisk når alarmårsak borte.

17.9.41 Strømtilskudd avstengt pga. høy temperatur E2x.T8

Funksjon: Strømtilskuddet slås av. Advarselen aktiveres ved tilskuddsdrift hvis føler T8 overstiger 80 °C.

Tilbakestillingskrav: Advarselen deaktiveres hvis føler T8 synker under 76 °C.

Kategori: K.

Alarmlampe/summer: Nei.

Ny oppstart: Automatisk når alarmårsak borte.

17.9.42 Høy temperaturforskjell varmebærer E2x

Funksjon: Det aktiveres en advarsel når differansen mellom føler E2x.T8 og E2x.T9 overstiger 13 K. 10 min etter kompressorstart og endring av produksjonsdrift måles temperaturforskjellen, og hvis den er for stor, gis advarselen etter en forsinkelse på 3 min. Advarselen gis ikke når kompressoren er inaktiv, eller hvis tilskudd tillates.

Tilbakestillingskrav: Advarselen slår ikke av noen av funksjonene, men registreres i alarmloggen.

Kategori: L.

Alarmlampe/summer: Nei.

Ny oppstart: Deaktiveres ved kvittering av advarselsvinduet

17.9.43 Høy temperaturforskjell kuldebærer E2x

Funksjon: Advarsel aktiveres når differansen mellom føler E2x.T10 og E2x.T11 overstiger 6 K. 30 min etter kompressorstart og endring av produksjonsdrift måles temperaturforskjellen, og hvis den er for stor, gis advarselen etter en forsinkelse på 15 min. Advarselen blir ikke gitt når kompressoren er inaktiv.

Tilbakestillingskrav: Advarselen slår ikke av noen av funksjonene, men registreres i alarmloggen.

Kategori: L.

Alarmlampe/summer: Nei.

Ny oppstart: Deaktiveres ved kvittering av advarselsvinduet

17.9.44 Varmepumpen arbeider nå i frostvernomodus

Funksjon: Aktiveres når en krets sin turlledningstemperatur synker under 8 °C og timer på 10 min har telt ned.

Tilbakestillingskrav: Kretsens turlledning overstiger 25 °C.

Kategori: L.

Alarmlampe/summer: Nei.

Ny oppstart: Automatisk når alarmårsak borte.

17.9.45 Kontroller tilkoplingen til I/O-kort x

Funksjon: Avhenger av kort.

Tilbakestillingskrav: Kommunikasjonen med kortet er gjenopprettet.

Kategori: M.

Alarmlampe/summer: Nei.

Ny oppstart: Kvittering kreves.

17.9.46 Kontroller CANbus-tilkoblingen

Funksjon: Kommunikasjonen med reguleringen er avbrutt. Hvis alarmen fortsatt er aktiv etter to timer, utfører reguleringen en omstart. Foretas det mer enn tre omstarter i løpet av én time, utløses alarmen **For mange omstarter I/O-kort BAS x** (kategori A), → Kapittel 17.9.7.

Kategori: M.

Alarmlampe/summer: Nei.

Ny oppstart: Kvittering kreves.

► Kontakt installatør hvis advarselen forekommer ofte.

17.9.47 Kontroller tilkoplingen til romføler E1x.TT

Funksjon: Aktiveres når kommunikasjonen med romføleren har opphørt.

Tilbakestillingskrav: Kommunikasjonen med kortet er gjenopprettet.

Kategori: M.

Alarmlampe/Alarmsummer: Ja/Nei.


Ny oppstart: Kvittering kreves.

17.10 Alarmlogg

Alarmloggen viser de alarmene, advarslene og annen informasjon som har forekommet. Alarmkategori (→ Kapittel 17.7) vises øverst til venstre i vinduet, og hvis alarmen er aktiv, vises også alarmsymbolet både i alarmloggen og i kontrollpanelets utgangsstilling.

17.11 Alarmforløp

Alarmhistorikken lagrer komplett informasjon om de siste 20 alarmene/ advarslene. Eldre alarmer vises med begrenset informasjon. Den sist inntrufne finnes som nummer 1.

Trykk på  og vri på rattet for å se all informasjonen om alarmen. Vri på rattet for å se flere alarmer.

Informasjonen viser aktuelle verdier rett etter at alarmen inntraff, men før tiltak/tilbakestilling.

Informasjon	Kommentar/Verdi
Alarmkategori	Bokstav (→ Tabell 45). Viser øverst til venstre i vinduet.
Alarmtekst	Viser øverst i vinduet. Komplette komponentnavn angis som oftest.
Startdato, Starttid	Angir når alarmen oppsto
Stoppdato, Stopptid	Angir når alarmen ble kvittert/gikk tilbake
=====	
Varmepumpe x	På (%)/ Av
Tilskudd	%/Av/Blokkert
=====	
T1 Turlledning	Aktuell verdi
T1 Turlledning børverdi	Aktuell børverdi
T2 Ute	Aktuell utetemperatur
Varmtvann	Beregnet varmtvannstemperatur
Varmtvann børverdi	
T5 Rom	Aktuell verdi hvis romføler finnes
Rom	Beregnet verdi hvis romføler ikke finnes/brukes
G1 Varmekrets-pumpe	Av/På
=====	
Varmepumpe E2x	
E2x.T6 Hetgass	Aktuell verdi
E2x.T8 Varmebærer ut	Aktuell verdi
E2x.T9 Varmebærer inn	Aktuell verdi
E2x.T10 Kuldebærer inn	Aktuell verdi
E2x.T11 Kuldebærer ut	Aktuell verdi
E2x.RLP Lavtrykkspressostat	Ok/Feil
E2x.RHP Høytrykkspressostat	Ok/Feil
E2x.G2 Varmebærer-pumpe	Av/På
E2x.G3 Kuldebærer-pumpe	Av/På
E2x.Q21 Veksellventil	Av/På

Tab. 46 Informasjon i alarmhistorikk

17.12 Informasjonslogg

Informasjonsloggen viser informasjon fra varmpumpen.

17.12.1 Høy turlledningstemperatur E2x.T8

Funksjon: Kompressor stoppes. Aktiveres hvis temperaturen på føler T8 overstiger maksimalt tillatt temperatur for T8.

Tilbakestillingskrav: Tilbakestilles når E2x.T9 understiger den lagrede temperaturen med koblingsdifferanse på 3 K (kan ikke defineres).

Kategori: I.

17.12.2 Midl. varmpumpestopp E21.RLP

Funksjon: Aktiveres hvis trykket blir for lavt i varmpumpens kuldemiddelkrets. Hvis informasjonen forekommer flere ganger i en viss tidsperiode, går informasjonen over til en kategori-A-alarm (→ Kapittel 17.9.2).

Tilbakestillingskrav: Trykket går tilbake til tillatt nivå.

Kategori: I.

17.12.3 Midl. varmepumpestopp E21.RHP

Funksjon: Aktiveres hvis trykket blir for høyt i kuldemiddelkretsen. Hvis informasjonen forekommer flere ganger i en viss tidsperiode, går informasjonen over til en kategori-A-alarm (→ Kapittel 17.9.3).

Tilbakestillingskrav: Trykket går tilbake til tillatt nivå.

Kategori: I.

17.12.4 Lav temperatur kuldebærer inn E2x.T10

Funksjon: Informasjonen gis ved for lav temperatur på kuldebærer inn. Først gis det en informasjon. Hvis informasjonen opptrer et flertall ganger i en viss tidsperiode, går informasjonen over til en kategori-A-alarm. For innstillinger av T10: (→ kapittel 16.9).

Alarmtimer startes: Ja.

Tilbakestillingskrav: T10 overstiger laveste tillatte temperatur T10 pluss koblingsdifferanse.

Kategori: J som går over i A.

17.12.5 Lav temperatur kuldebærer ut E21.T11

Funksjon: Informasjonen gis ved for lav temperatur på kuldebærer ut. Først gis det en informasjon. Hvis informasjonen opptrer et flertall ganger i en viss tidsperiode, går informasjonen over til en kategori-A-alarm. For innstillinger av T11: (→ kapittel 16.9).

Alarmtimer startes: Ja.

Tilbakestillingskrav: T11 overstiger laveste tillatte temperatur T11 pluss koblingsdifferanse.

Kategori: J som går over i A.

17.12.6 Mislykket varmtvannstopp, nytt forsøk innen et døgn

Funksjon: Varmt vannet har ikke nådd korrekt temperatur. Varmt vannstoppet gjenstas til samme tid kommende døgn.

Tilbakestillingskrav: Korrekt temperatur for varmtvannstopp oppnås.

Kategori: Z.



Varmtvannsspiss/ topp skal ikke brukes hvis tilskuddseffekten er begrenset til 1 eller 2 kW.

17.12.7 Midl. varmepumpestopp pga. arbeidsområdegrenser

Funksjon: Informasjonen vises kun hvis *Hetgass stoppfunksjon aktivert* settes til Ja. Kompressoren stopper til hetgasstemperaturen har sunket under den innstilte grensen.

Tilbakestillingskrav: Hetgasstemperaturen ligger innenfor kompressorens område.

Kategori: Z.

17.12.8 Midl. varmepumpestopp pga. arbeidsområdegrenser

Funksjon: Informasjonen vises kun hvis *Hetgass stoppfunksjon aktivert* settes til Ja. Pågående varmtvannsdrift brytes og byttes til varmedrift.

Tilbakestillingskrav: Hetgasstemperaturen ligger innenfor kompressorens område.

Kategori: Z.

17.12.9 Tilskuddet arbeider nå ved høyeste tillatte temperatur

Funksjon: Tilskuddet begynner å reduseres. Informasjonen aktiveres ved tilskuddsdrift hvis den utgående temperaturen (T1 eller T8) nærmer seg den innstilte maksimumsverdien. Informasjonen blokkeres under varmtvannstopp eller ekstra varmtvann.

Tilbakestillingskrav: Informasjonen deaktiveres når temperaturen synker.

Kategori: Z.

17.12.10 Midlertidig varmtvannstopp E21

Funksjon: Løpende varmtvannsdrift avbryter forbigående, det skiftes til varmedrift.

Tilbakestillingskrav: Varmtvannstemperaturen synker et par grader.

Kategori: Z.

18 Miljøvern

Miljøvern er et grunnleggende bedriftsprinsipp for Bosch-gruppen. For oss er produktenes kvalitet, lønnsomhet og miljøvennlighet likestilte målsetninger. Lov og forskrifter til miljøvern blir nøye overholdt. Vi bruker best mulige teknikker og materialer for å verne om miljøet, samtidig som vi tar driftsøkonomiske hensyn.

Emballasje

Med hensyn til emballasje er vi involvert i landsspesifikke sorteringssystemer for å sikre optimal gjenvinning. Alle forpakkingsmaterialer som brukes er nedbrytbare og kan gjenvinnes.

Gammelt produkt

Gamle produkter inneholder materialer som skal sorteres. Komponentgruppene er enkle å skille fra hverandre, og materialene er merket. På den måten kan de ulike komponentgruppene sorteres og leveres til gjenvinning eller avfallshåndtering.

19 Vedlikehold



FARE: Fare for elektrisk støt!

- ▶ Hovedstrømmen må brytes før det utføres arbeid på den elektriske delen.

Vi anbefaler at det utføres regelmessige funksjonskontroller av en autorisert installatør.

- ▶ Bruk kun originale reservedeler!
- ▶ Bestill reservedeler med hjelp av reservedellisten.
- ▶ Alle demonterte pakninger og o-ringer skal skiftes ut med nye deler.

Ved service skal de aktivitetene som beskrives nedenfor utføres.

Vise alarmer som er aktivert

- ▶ Kontroller alarmloggen (→ Kapittel 17.10).

Funksjonskontroll

- ▶ Ved hver service skal det utføres en funksjonskontroll (→ Kapitel 13).

Elektriske kabler

- ▶ Kontroller de elektriske kablene for mekaniske skader og bytt ut defekte kabler.

Kontrollere partikkelfilter for varmesystemet og kollektorsystemet

Filtrene forhindrer at det kommer smuss inn i varmepumpen. Hvis de er tette, kan det forårsake driftsforstyrrelser.



Anlegget trenger ikke tømmes ved rengjøring av filtrene. Filter og avstengningsventil er integrerte.

Rengjøring av sil (uten låsering)

- ▶ Lukk ventilen (1).
- ▶ Skru av hetten (med håndkraft), (2).
- ▶ Fjern silen og skyll den under rennende vann eller med trykkluft.
- ▶ Monter silen igjen, silen er utstyrt med styreknaster som passer i fordypningen i ventilen for å unngå feil montering (3).

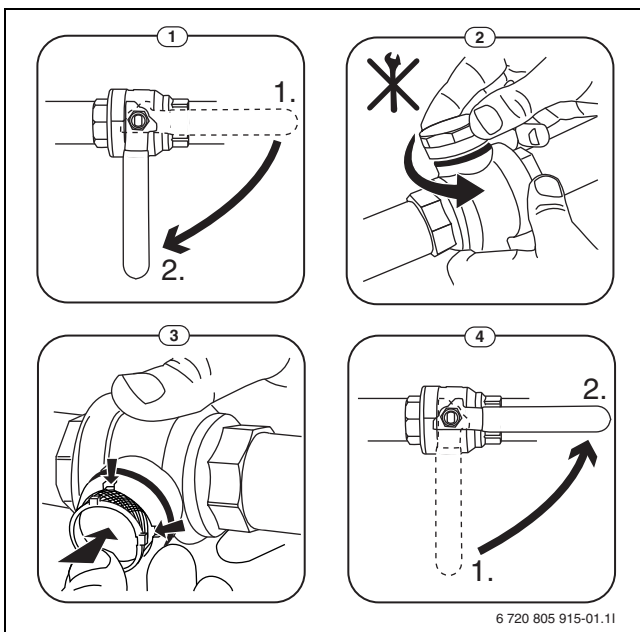


Fig. 60 Filtervariant uten låsering

- ▶ Skru tilbake hetten (med håndkraft).
- ▶ Åpne ventilen (4).

19.1 Opplysninger om kuldedia

Dette apparatet **inneholder fluoriserte drivhusgasser** som kuldedia. Apparatet er hermetisk lukket. Opplysningene om kuldedia tilsvarende EU-forordning nr. 517/2014 om fluoriserte drivhusgasser finner du i bruksanvisningen til apparatet.



Merknad for installatøren: Når du etterfyller kuldedia, må du føre opp ekstra påfyllingsmengde og total mengde kuldedia i tabellen «Opplysninger om kuldedia» til bruksanvisningen.

20 Samkjøring av to varmepumper (kaskadekobling)

20.1 Systemløsning

20.1.1 Forklaringer til systemløsning

E10	
E10.T2	Uteføler

Tab. 47 E10

E11	
E11.C101	Ekspansjonskar
E11.C111	Arbeidstank
E11.F101	Sikkerhetsventil
E11.G1	Sirkulasjonspumpe (varmesystem)
E11.P101	Manometer
E11.T1	Turledningsføler
E11.TT	Romføler

Tab. 48 E11

E12	
E12.G1	Sirkulasjonspumpe blandet krets
E12.Q11	Shuntventil
E12.T1	Turledningsføler
E12.TT	Romføler

Tab. 49 E12

E21	
E21	Varmepumpe
E21.E1	Kompressor
E21.E2	Strømtilskudd
E21.F101	Sikkerhetsventil
E21.G2	Varmebærerpumpe
E21.G3	Kuldebærerpumpe
E21.Q21	Vekselventil
E21.R101	Tilbakeslagsventil
E21.T6	Hetgassføler
E21.T8	Varmebærer ut
E21.T9	Varmebærer inn
E21.T10	Kuldebærer inn
E21.T11	Kuldebærer ut
E21.V101	Filter

Tab. 50 E21

E22	
E22	Varmepumpe
E22.E1	Kompressor
E22.E2	Strømtilskudd

Tab. 51 E22

E22	
E22.G2	Varmebærerpumpe
E22.G3	Kuldebærerpumpe
E22.Q21	Vekselventil
E22.R101	Tilbakeslagsventil
E22.T6	Hetgassføler
E22.T8	Varmebærer ut
E22.T9	Varmebærer inn
E22.T10	Kuldebærer inn
E22.T11	Kuldebærer ut
E22.V101	Filter

Tab. 51 E22

E31	
E31.C101	Ekspansjonskar
E31.F101	Sikkerhetsventil
E31.P101	Manometer
E31.Q21	Påfyllingsventil
E31.Q22	Påfyllingsventil
E31.Q23	Påfyllingsventil
E31.R101	Tilbakeslagsventil
E31.R102	Tilbakeslagsventil
E31.V101	Filter

Tab. 52 E31

E41	
E41	Varmtvannsbereder
E41.F101	Sikkerhetsventil
E41.F111	Utlufter (automatisk)
E41.T3	Føler varmt tappevann
E41.V41	Varmt tappevann
E41.W41	Kaldtvann

Tab. 53 E41

20.1.2 System med kaskadekobling

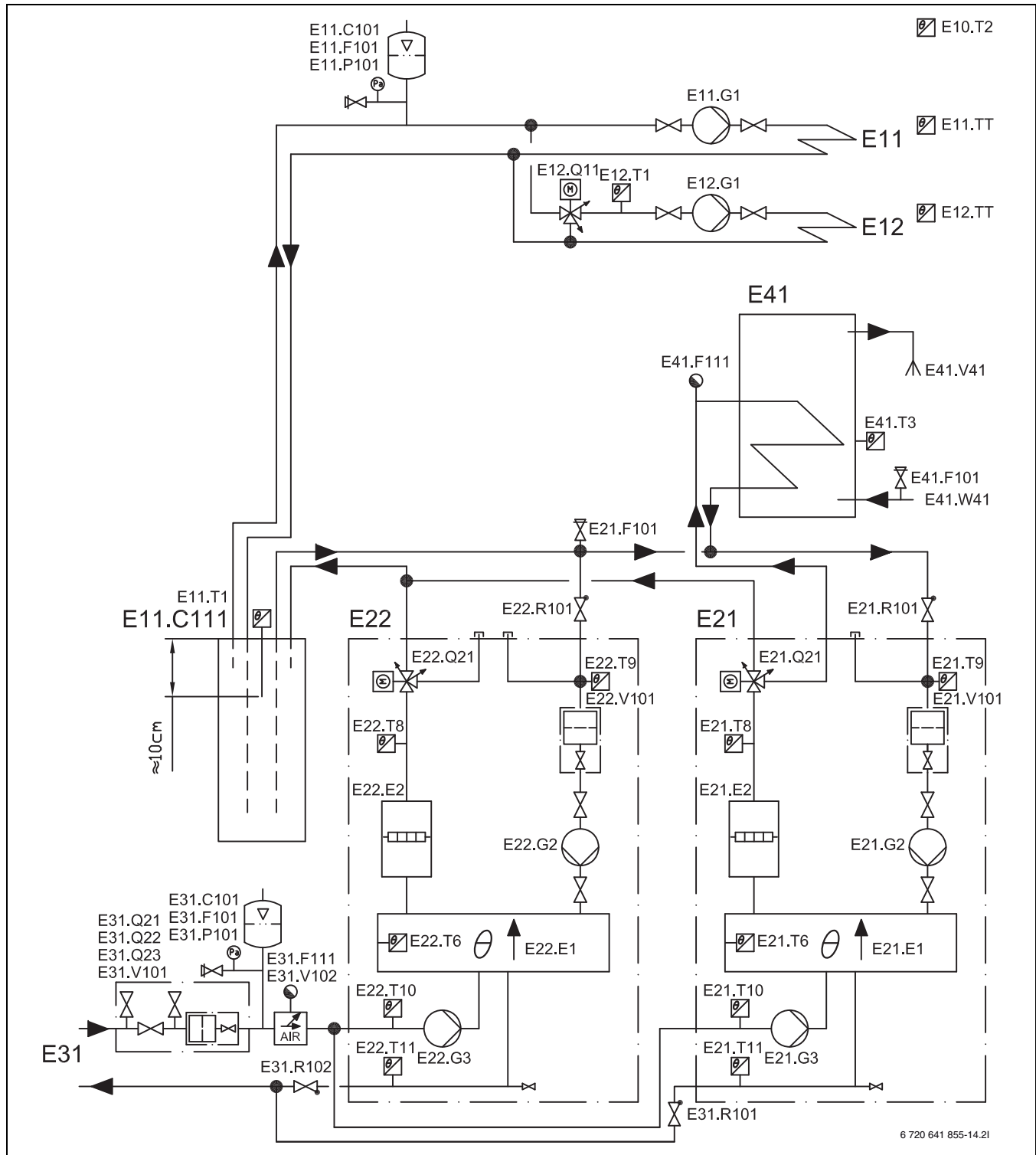


Fig. 61 To varmepumper (kaskadekobling) med ushuntet og shuntet varmekrets med arbeidstank og ekstern varmtvannsbereeder.



For forklaringer til systemløsningene (→ 20.1.1).

20.2 Elektrisk sammenkobling

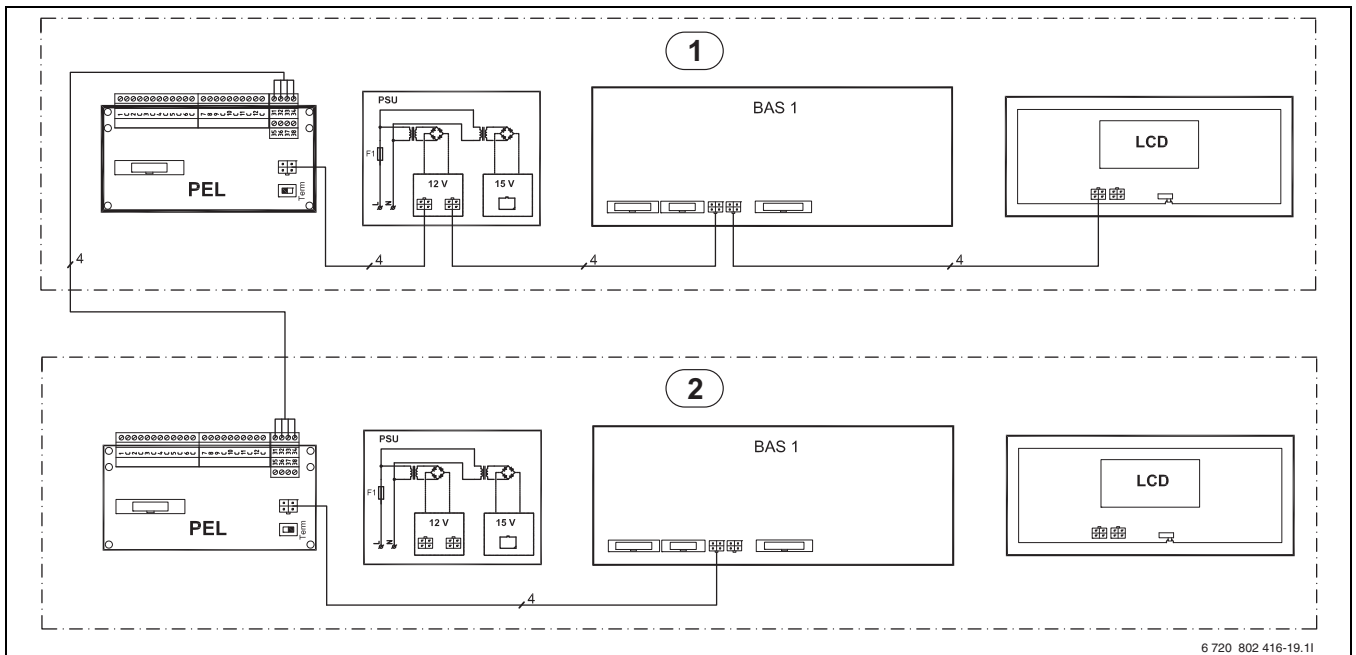


Fig. 62 CANbus oversikt med to varmepumper 6-17 kW

6 720 802 416-19.11



FORSIKTIG: 12 V- og CAN-bus-tilkoblingene må ikke forveksles!
 Prosessorene ødelegges hvis det kobles 12 V til CAN-bus.

► Sørg for at de fire ledningene kobles til kontaktene med tilsvarende merking på kretskortene.



Ved kaskadekobling skal begge varmepumpene ha samme effektstørrelse.



PSU og LCD (→ bilde 62) i varmepumpe 2 er koblet til fra fabrikk, disse kobles bort og brukes ikke ved kaskadekobling.

1. Dra ny kablasje (i samsvar med angitt kabel) mellom monteringssockel 31-34 på PEL-kortet (varmepumpe 1) og monteringssockel 31-34 på PEL-kortet (varmepumpe 2).
2. Demonter displaykablasi i varmepumpe 2 mellom BAS og LCD. Fjern kabelstripsene for å frigjøre kabelen.
3. Trekk ut jordkabelen fra den løsnede displaykablasi og koble denne til jordsokkel igjen, samt til jordblekket i frontplaten til varmepumpe 2.
4. Koble om CANbus med eksisterende CANbus-kablasje i varmepumpe 2 (→ bilde 62)
5. Bruk kabelstrips til å feste kablasjen på egnet måte.
6. Adresser om BAS (varmepumpe 2) fra A=0 til A=1 (→ bilde 63) Sett terminerings-switsj i modus Term på PEL (varmepumpe 2).

Hvis man vil gå videre til tilbehør, gjør man det fra en av varmepumpene 1/varmepumpe 2 - PEL CAN 2 og setter da terminerings-switsjen i modus ikke Term.

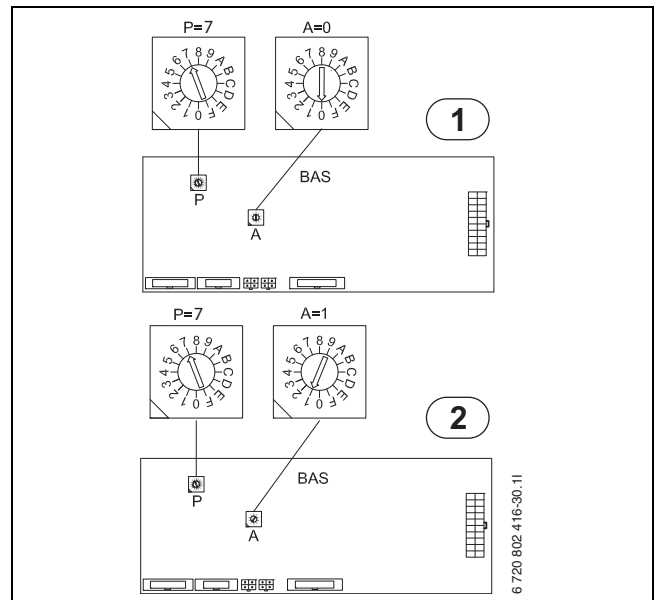


Fig. 63 Adressering av varmepumpe 1 og 2

6 720 802 416-30.11

20.3 Innstilling av kontrollsentralen

Oppstartsmeny

Når begge varmepumpene er korrekt startet i henhold til den valgte systemløsningen, settes størrelse og produksjon av varmt tappevann for både varmepumpe 1 og 2.

> Varmepumpe 1**>> Varmtvannproduksjon**

► Velg **Ja** for varmepumpe 1.

> Varmepumpe 1 kapasitet

► Velg størrelse på varmepumpe 1.

> Varmepumpe 2**>> Varmtvannproduksjon**

► Velg **Nei** for varmepumpe 2.

> Varmepumpe 2 kapasitet

► Velg størrelse på varmepumpe 2.

20.4 Innstilling av kuldebærerpumpe

Drei på rattet på kuldebærerpumpen til maksposisjon. Dette skal gjøres på både varmpumpe 1 og varmpumpe 2.

21 Igangsettingsprotokoll Greenline HE

Kunde/anleggsansvarlig:	
Anleggets installatør:	
Varmepumpetype:	Serienummer:
Dato for igangsetting:	Produksjonsdato:
Type kollektor:	Total lengde på kollektoren:
Øvrige komponenter i anlegget:	
Tilskuddsvarme <input type="checkbox"/>	Rømføler T5 <input type="checkbox"/>
Varmtvannsbereder <input type="checkbox"/>	Avtrekkskollektor <input type="checkbox"/>
Vekselventil <input type="checkbox"/>	Føler varmt tappevann T3 <input type="checkbox"/>
Tilkoblet effekt strømtilskudd:.....kW	Turledningsføler varmekrets 2 E12.T1 <input type="checkbox"/>
Annet:	
Følgende arbeider er blitt utført:	
Varmesystem: fylt <input type="checkbox"/> avluftet <input type="checkbox"/> partikkelfilter rengjort <input type="checkbox"/> minimal flyt sikret <input type="checkbox"/> montering av T1 kontrollert <input type="checkbox"/> Varmekurve innstilt <input type="checkbox"/>	
Kollektorsystem: fylt <input type="checkbox"/> avluftet <input type="checkbox"/> partikkelfilter rengjort <input type="checkbox"/> avlifter montert <input type="checkbox"/> kuldebærevæskens konsentrasjon kontrollert <input type="checkbox"/>	
Elektrisk tilkobling: utført <input type="checkbox"/> motorverninnstilling kontrollert <input type="checkbox"/>	
Seglass: kontrollert <input type="checkbox"/> merknader:	
Driftstemperaturer etter 10 minutter varme-/varmtvansdrift:	
Varmebærer ut (T8):..... °C	Varmebærer inn (T9):..... °C
Temperaturdifferanse mellom Varmebærer ut (T8) og Varmebærer inn (T9) ca. 6 ... 10 K (°C) <input type="checkbox"/>	
Kuldebærer inn (T10):..... °C	Kuldebærer ut (T11):..... °C
Temperaturdifferanse mellom Kuldebærer inn (T10) og Kuldebærer ut (T11) ca. 2 ... 5 K (°C) <input type="checkbox"/>	
Innstilling varmbærerpumpe (G2):	Innstilling kuldebærerpumpe (G3):
Tetthetskontroll for varmesystem og kollektorsystem utført <input type="checkbox"/>	
Funksjonskontroll utført <input type="checkbox"/>	
Kunde/anleggsansvarlig har fått instruksjoner om hvordan varmpumpen betjenes <input type="checkbox"/>	
Dokumentasjon overlevert <input type="checkbox"/>	
Dato og underskrift av anleggets installatør:	

Tab. 54

Notater



Robert Bosch AS, Termoteknikk
Postboks 350, N-1402 Ski
Besøksadresse:
Berghagan 1, N-1405 Langhus
www.ivtnorge.no