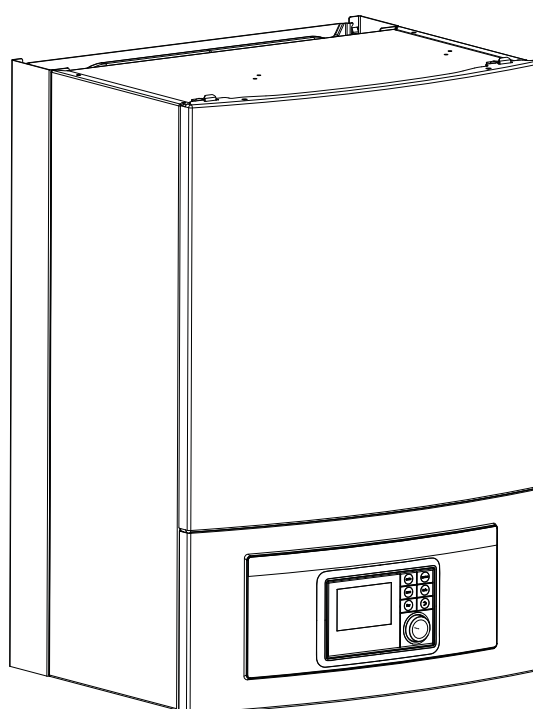


AirBox ES 2-15

230V 1N~/400V 3N~



6 720 809 064-00.21

Installasjonsveiledning

Innedel for luft/vann-varmepumpe

6720892200 (2023/11) NO



Innholdsfortegnelse

1	Forklaring av symboler og sikkerhetsinstrukser	3
1.1	Symbolforklaring	3
1.2	Generelle sikkerhetsinstrukser	3
2	Forskrifter	3
2.1	Vannkvalitet	3
3	Produktbeskrivelse	5
3.1	Leveringsomfang	5
3.2	Informasjon om den innvendige enheten	5
3.3	Konformitetserklæring	6
3.4	Typeskilt	6
3.5	Produktoversikt	6
3.6	Dimensjoner	6
3.7	Rørdimensjoner	7
4	Installasjonsforberedelse	7
4.1	Montering av innvendig enhet	7
4.2	Før installasjonen kontrolleres følgende	7
4.3	Funksjonsprinsipp	7
4.4	Riktig bruk	7
4.5	Minstevolum og utførelse av varmeanlegget	8
4.6	Forberedende rørtilkoblinger	8
4.7	Oppstilling	8
5	Installasjon	8
5.1	Isolasjon	9
5.2	Transport og lagring	9
5.3	Utpakking	9
5.4	Koble til innvendig enhet	9
5.5	Sjekkliste	9
5.6	Tilkobling	10
5.6.1	Tilkobling av den innvendige enheten med integrert elektrisk tilleggsvarmer	10
5.6.2	Påfylling av den utvendige enheten, den innvendige enheten og varmeanlegg	10
5.6.3	Varmebærerpumpe (PC0)	11
5.6.4	Varmekretspumpe (PC1)	11
5.7	Elektrisk tilkobling	11
5.7.1	EMS BUS	12
5.7.2	CAN-BUS	12
5.7.3	Håndtering av kretskort	13
5.7.4	Montering av temperaturføler	13
5.7.5	Turtemperaturføler T0	13
5.7.6	Utetemperaturføler T1	13
5.7.7	Eksterne tilkoplinger	14
5.7.8	Tilkoblinger hos installasjonsmodul HC100 innvendig enhet med elektrisk oppvarming	15
5.7.9	Tilkoblingsalternativ for EMS-buss	16
6	Igangkjøring	17
6.1	Utlufting av den innvendige enheten	17
6.2	Still inn driftstrykket til varmeanlegget	17
6.3	Trykkvokter og overopphetingsvern	18
6.4	Funksjonstest	18
6.4.1	Driftstemperaturer	18

7	Vedlikehold	18
7.1	Partikkelfilter	19
8	Installasjon av tilbehøret	19
8.1	Temperaturregulator (tilbehør, se separat veiledning)	19
8.2	Eksterne innganger	19
8.3	Innstallasjon til varmtvannsberederen	20
8.4	Varmtvannsbereder-temperaturføler TW1	20
8.5	Shuntventil VW1	20
8.6	Flere varmekretser (med shuntmodul)	21
8.7	Varmtvann sirkulasjonspumpe PW2 (tilbehør)	21
8.8	Installasjon med kjøledrift	21
8.9	Montering av duggpunktsensorer (tilbehør for kjøledrift)	21
8.10	Installasjon med basseng	21
8.11	Kjøling kun med viftekonvektorer	22
8.12	IP-modul	22
9	Drift uten utvendig enhet (standalone-drift)	23
10	Miljøvern og kassering	23
11	Tekniske spesifikasjoner	23
11.1	Spesifikasjoner - Inndel med elektrisk tilskudd	23
11.2	Anleggsløsninger	24
11.2.1	Forklaringer til systemløsningene	24
11.2.2	Bypass til varmeanlegget	24
11.2.3	Anleggsløsning med varmepumpe og innvendig enhet med integrert elektrokolbe	25
11.2.4	Symbolforklaring	26
11.3	Koblings skjema	27
11.3.1	CAN & EMS BUS	27
11.3.2	EVU/SG Koblings skjema for innvendig enhet med integrert elektrisk tilleggsvarmer	28
11.3.3	Fotovoltaikk	30
11.4	Kabelplan	31
11.5	Måleverdier til temperaturfølere	31

1 Forklaring av symboler og sikkerhetsinstrukser

1.1 Symbolforklaring

Advarsler

Uthevet tekst i advarsler angir i tillegg faretypen og hvor alvorlig en fare-situasjon blir hvis tiltakene for skadebegrensning ikke iverksettes.

Følgende uthevede ord er definert, og kan være i bruk i dette dokumentet:



FARE

FARE betyr at alvorlige og livstruende personskader vil oppstå.



ADVARSEL

ADVARSEL betyr at alvorlige og livsfarlige personskader kan oppstå.



FORSIKTIG

FORSIKTIG betyr at lette til middels alvorlige personskader kan oppstå.

INSTRUKS

MERK betyr at materielle skader kan oppstå.

Viktig informasjon



Viktig informasjon som ikke medfører fare for mennesker og gjenstander, merkes med det viste symbolet.

Andre symboler

Symbol	Betydning
▶	Handlingsskritt
→	Henvvisning til et annet punkt i dokumentet
•	Oversikt/listeoppføring
–	Oversikt/listeoppføring (2. trinn)

Tab. 1

1.2 Generelle sikkerhetsinstrukser

⚠ Merknader for målgruppen

Denne installasjonsveiledningen retter seg mot fagkyndig personell innen gass, VVS og elektroteknikk. Instruksjonene i alle anvisningene må følges. Hvis man unnlater å følge dette, kan materielle skader og personskader eller livsfare oppstå.

- ▶ Installasjons-, service- og igangkjøringsveiledninger (varmekilder, varmeregulatorer, pumper osv.) skal være lest og forstått før installasjonen utføres.
- ▶ Vær oppmerksom på sikkerhetsinstrukser og advarsler.
- ▶ Overhold nasjonale og regionale forskrifter, tekniske regler og retningslinjer.
- ▶ Utført arbeid skal dokumenteres.

⚠ Beregnet bruk

Dette produktet er tiltenkt til bruk i lukkede varmeanlegg i boligbygg.

All annen bruk anses som ikke tiltenkt. Eventuelle skader som resulterer av slik bruk omfattes ikke av garantien.

⚠ Installasjon, igangkjøring og service

Installasjon, igangkjøring og vedlikehold av produktet må utelukkende utføres av autorisert personell.

- ▶ Bruk kun originale reservedeler.

⚠ Elektroarbeider

Elektroarbeider får kun utføres av autorisert fagpersonell innen elektroinstallasjon.

Før begynnelsen av elektroarbeid:

- ▶ Koble ut nettspenningen på alle poler og sikre anlegget mot utilsiktet gjeninnkobling.
- ▶ Kontroller spenningsfri tilstand.
- ▶ Før du berører spenningsførende deler: Vent minst 5 minutter med å lade ut kondensatorer.
- ▶ Vær også oppmerksom på koblings skjemaer for andre deler av anlegget.

⚠ Overlevering til brukeren

Ved overlevering skal eieren gis en innføring i betjening av varmeanlegget og dets driftsbetingelser.

- ▶ Forklar betjeningen – gå særlig inn på alle sikkerhetsrelevante handlinger.
- ▶ Gjør fremfor alt oppmerksom på følgende punkter:
 - Kunden skal gjøres oppmerksom på at ombygging eller reparasjon kun må utføres av en godkjent fagbedrift.
 - For sikker og miljøvennlig drift er det påkrevd med minst en årlig inspeksjon, samt behovsavhengig rengjøring og vedlikehold.
 - Varmekilden kan bare drives med montert og lukket mantel.
- ▶ Mulige følger (personskader helt opp til livsfare eller materielle skader) av manglende eller upassende inspeksjon, rengjøring og vedlikehold må klargjøres.
- ▶ Gjør oppmerksom på farer som følge av karbonmonoksid (CO) og anbefal bruk av CO-meldere.
- ▶ Overlever installasjons- og bruksanvisningene til eieren for oppbevaring.

2 Forskrifter

Dette er en original håndbok. Oversettelse må ikke skje uten produsentens godkjenning.

Overhold følgende retningslinjer og forskrifter:

- lokale bestemmelser og forskrifter til det ansvarlige strømforsynings-selskapet samt tilhørende særregler
- Nasjonale byggforskrifter
- **F-gass-forordning**
- **NEK EN 50160** (Spenningskarakteristikker for elektrisitet levert fra offentlige distribusjonsnett)
- **DIN EN 12828** (Varmesystemer i bygninger – Utforming av vannbaserede varmesystemer)
- **NS-EN 1717** (Beskyttelse mot forurensning av drikkevann i drikkevanninstallasjoner og generelle krav til utstyr for å hindre forurensning ved tilbakestrømning)
- **NS-EN 378** (Kuldeanlegg og varmepumper – Sikkerhets- og miljøkrav)

2.1 Vannkvalitet

Krav til varmtvannets beskaffenhet

Påfyllings- og etterfyllingsvannets beskaffenhet er en viktig faktor for å kunne bedre både varmeanleggets økonomi, funksjonssikkerhet, levetid og pålitelighet.



Skade på varmeveksleren eller feil i varmekilden eller varmtvannsforsyningen på grunn av uegnet vann!

Uegnet eller forurenset vann kan føre til slamdannelse, korrosjon eller forkalkning. Uegnede frostbeskyttelse eller varmtvannstilsetninger

(inhibitorer eller korrosjonsbeskyttelse) kan skade varmekilde og varmelegget.

- ▶ Varmeanlegget må utelukkende fylles med forbruksvann. Ikke bruk brønn- eller grunnvann.
- ▶ Sjekk fyllvannets vannhardhet før anlegget fylles.
- ▶ Skyll før varmeanlegget fylles.
- ▶ Tiltak for beskyttelse mot korrosjon er nødvendige hvis magnetitt (jernoksid) oppdages, og montering av en magnetittutskiller og en lufteventil anbefales i varmeanlegget.

For det tyske markedet:

- ▶ etterfyllings- og vannet må samsvare med kravene i den tyske forordningen for drikkevann (TrinkwV).

For markeder utenfor Tyskland:

- ▶ Grenseverdiene i tabell 2 må ikke overskrides, selv om de nasjonale forskriftene angir høyere grenseverdier.

Vannets beskaffenhet	Enhet	Verdi
Ledeevne	μS/cm	≤ 2500
pH-verdi		≥ 6,5... ≤ 9,5
Klorid	ppm	≤ 250
Sulfat	ppm	≤ 250
Natrium	ppm	≤ 200

Tab. 2 Grenseverdi for beskaffenhet for forbruksvannet

- ▶ Kontroller pH-verdien etter > 3 måneders drift. Helst ved første vedlikehold.

Varmekildens materiale	Anleggsvann	pH-verdiområde
Jernmateriale, kobbermateriale, kobberloddet varmeveksler	•Ubehandlet forbruksvann •Fullstendig avkalket vann	7,5 ¹⁾ – 10,0
	• Driftsmåte med lite salt < 100 μS/cm	7,0 ¹⁾ – 10,0
Aluminiummateriale	•Ubehandlet forbruksvann	7,5 ¹⁾ – 9,0
	• Driftsmåte med lite salt < 100 μS/cm	7,0 ¹⁾ – 9,0

1) Ved pH-verdier < 8,2 er en kontroll for jernkorrosjon på stedet nødvendig. Vannet må være klart og fritt for avleiringer

Tab. 3 pH-verdiområder etter > 3 måneders drift

- ▶ Behandle påfyllings- og etterfyllingsvannet i henhold til instruksjonene i avsnittet nedenfor.

En vannbehandling kan være påkrevd for å unngå skade på grunn av kalkavleiringer i varmeanlegg avhengig av påfyllingsvannets hardhet, anleggets vannmengde og varmekildens maksimale varmeeffekt.

etterfyllingskrav til påfyllings- og vannet for varmekilder av aluminium og varmepumper.

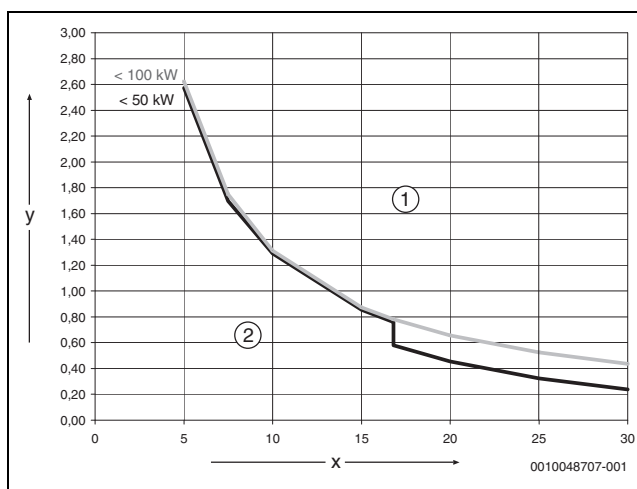


Fig. 1 Varmekilde < 50 kW < 100 kW

[x] Total hardhet i °dH

[y] Maksimalt mulig vannvolum over varmekildens levetid i m³

[1] Bruk påfyllings- og etterfyllingsvann som er avsaltet over kurvene, ledenevne ≤ 10 μS/cm

[2] Under kurven kan ubehandlet påfyllings- og etterfyllingsvann brukes i henhold til forskriften om drikkevann



Vannbehandling må utføres for anlegg med et spesifikt vanninnhold > 40 l/kW. Hvis flere varmekilder er installert, må varmeanleggets vannvolum følge varmekilden med den laveste effekten.

Det godkjente og frigitte tiltaket for vannbehandling er avsaltning av påfyllings- og tilleggs vannet opptil en ledenevne på ≤ 10 μS/cm. I stedet for et vannbehandlingstiltak kan det også brukes en systemseparator rett bak varmekilden ved hjelp av en varmeveksler.

Unngå korrosjon

Korrosjon i varmeanlegg spiller vanligvis en underordnet rolle. Forutsetning for dette er at anlegget er et korrosjonstett anlegg. Dette betyr at så godt som intet oksygen trenger inn i systemet under drift. Kontinuerlig oksygeninntrengning fører til korrosjon, noe som kan forårsake rust og rustslamm. Slamproduksjon kan føre til tilstopping og dermed til en redusert varmforsyning, samt belegg (tilsvarende kalkbelegg) på varmekildens varme flater.

Oksygenmengden som trenger inn via påfyllings- og etterfyllingsvann er vanligvis lav og dermed ubetydelig.

Tilkoblingsledningene må være diffusjonstette for å unngå oksygenmetning!

Unngå å bruke gummislanger. Det tiltenkte tilkoblingstilbehøret bør brukes til installasjonen.

Når det gjelder oksygeninntrengning under drift, er generelt trykkløst og spesielt funksjonen, riktig dimensjonering og riktig innstilling (fortrykk) av ekspansjonskaret av stor betydning. Fortrykket og funksjonen må kontrolleres hvert år.

Den automatiske luftingens funksjon må også kontrolleres under vedlikeholdsarbeidet.

Kontroll og dokumentasjon av mengden oppfyllings- og etterfyllingsvann via en vannmåler er også viktig. tørre og regelmessig nødvendige mengder påfyllingsvann indikerer utilstrekkelig trykkløst, lekkasjer og en kontinuerlig oksygentilførsel. Reklamasjonskrav for våre varmekilder kan bare fremsettes på grunnlag av kravene som er beskrevet her og en driftsbok.

Frostbeskyttelse



Uegnete frostbeskyttelsesmidler kan forårsake skade på varmeveksleren eller feil i varmekilden eller varmtvannsforsyningen.

Uegnete frostbeskyttelsesmidler kan forårsake skade på varmekilden og varmeanlegget. Bruk kun frostbeskyttelse som er oppført i listen over tillatte midler i dokument 6720841872.

- ▶ Frostbeskyttelse skal kun brukes i henhold til produsentens spesifikasjoner, f.eks. med hensyn til minimumskonsentrasjon.
- ▶ Ta hensyn til instruksjonene til frostmiddelets produsent om regelmessig kontroll av konsentrasjon og korreksjonstiltak.

Tilsetningsstoffer for anleggsvann



Uegnete tilsetningsstoffer for anleggsvann kan føre til skader på varmekilden og varmeanlegget eller en feil i varmekilden eller varmtvannsforsyningen.

Bruken av tilsetning for anleggsvann, deriblant korrosjonsbeskyttelse, er bare tillatt hvis tilsetningsstoffets produsent kan dokumentere at dette er egnet til alle materialer i varmeanlegget.

- ▶ Tilsetningsstoffer for anleggsvann må kun brukes i samsvar med produsentens instruksjoner om konsentrasjon, og konsentrasjonen og korreksjonstiltak må kontrolleres regelmessig.

Tilsetningsstoffer for anleggsvann, deriblant korrosjonsbeskyttelse, er kun nødvendig ved kontinuerlig oksygentilførsel som ikke kan forhindres med andre tiltak.

Tetningsmidler i anleggsvannet kan forårsak avleiringer i varmekilden, og derfor anbefales det ikke å bruke disse.

3 Produktbeskrivelse

3.1 Leveringsomfang

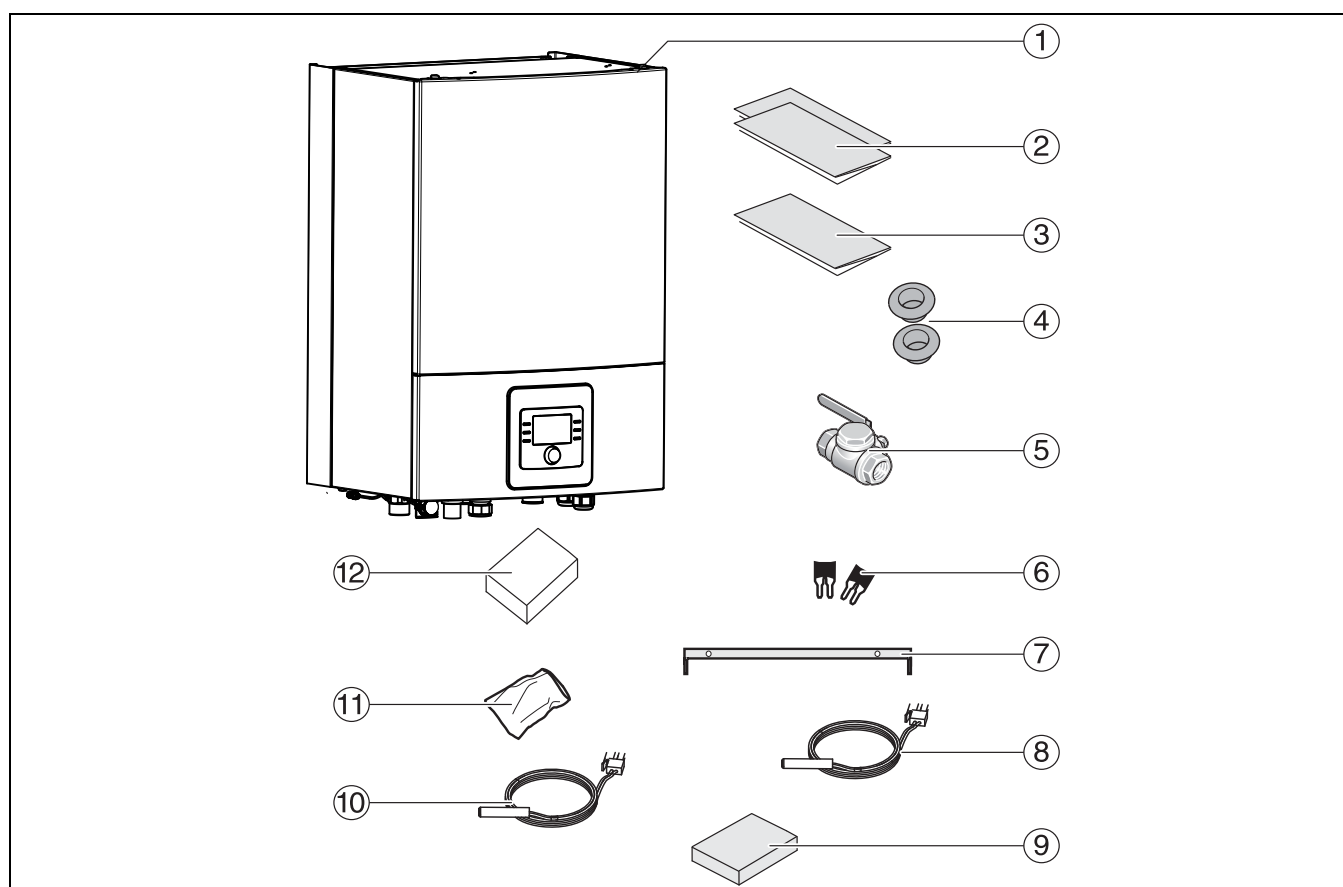


Fig. 2 Leveringsomfang

- [1] Innvendig enhet
- [2] Dokumentasjon
- [3] Bormal
- [4] Kabelgjennomføringer
- [5] Partikkelfilter med sil
- [6] Bygel for 1-fase-installasjon
- [7] Veggmonteringsskinne
- [8] Turtemperaturføler
- [9] Emballasje med tilkoblingsklemmer for installasjonsmodul
- [10] Varmtvanns-temperaturføler
- [11] Pose med skruer
- [12] Utetemperaturføler

3.2 Informasjon om den innvendige enheten

De innvendige enhetene AirBox ES er ment for installasjon i huset og tilkobling på den utvendige enheten.

Mulige kombinasjoner:

AirBox ES	Utvendig enhet (ODU)
2-6	4
2-6	6
8-15	8
8-15	11s/t
8-15	13s/t
8-15	15s/t

Tab. 4 Valgtabell for veggmontert innvendig varmepumpe-enhet Air-Box ES

AirBox ES har en integrert elektrisk tilleggsvarmer.

3.3 Konformitetserklæring



Dette produktets konstruksjonsmåte og driftsegenskaper er i samsvar med de gjeldende europeiske direktiver samt eventuelle supplerende nasjonale forskrifter. Produktets konformitet er dokumentert ved CE-merket.

Konformitetserklæringen for produktet kan bestilles. Dertil må du ta kontakt med adressen på baksiden av denne anvisningen.

3.4 Typeskilt

Typeskiltet til den innvendige enheten befinner seg på koblingsskapet bak frontdekselet. Den inneholder informasjon om artikkelnummer og serienummer samt produksjonsdato for apparatet.

3.5 Produktoversikt

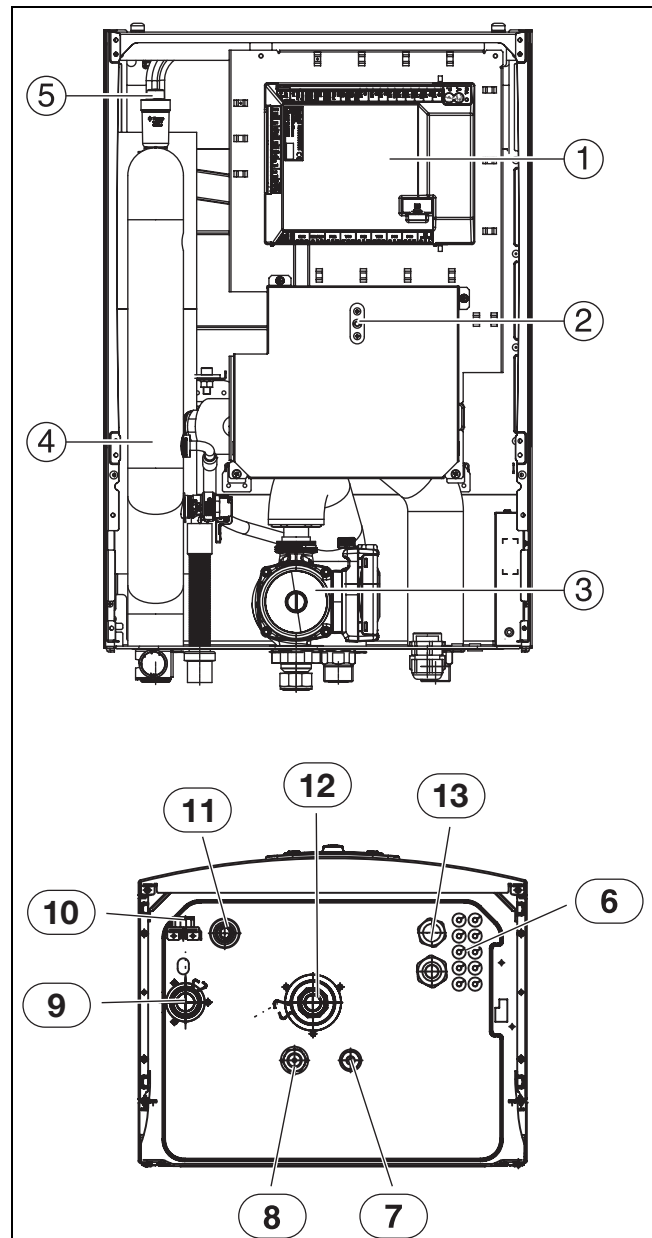


Fig. 3 Tilkoblinger for komponenter og rørledninger til innedelen med elektrisk tilskudd

- [1] Installatørmodul
- [2] Tilbakestilling av overopphetingsvernet
- [3] Sirkulasjonspumpe
- [4] Elektrisk oppvarming
- [5] Automatisk lufteventil (VL1)
- [6] Kabelmating for føler, CAN-BUS og EMS BUS
- [7] Varmebærervæske ut til ODU Split utedel 3/8" (væske)
- [8] Varmebærervæske inn fra ODU Split utedel 5/8" (gass)
- [9] Turledning til varmeanlegg
- [10] Manometer
- [11] Avløp for sikkerhetsventilen
- [12] Retur fra varmeanlegget
- [13] Kabelmating for strømforsyning

3.6 Dimensjoner



Den innvendige enheten må monteres i tilstrekkelig høyde, slik at betjeningseneheten kan betjenes komfortabelt. I tillegg må en ta hensyn til rørkanalene og tilkoblingene under den innvendige enheten.

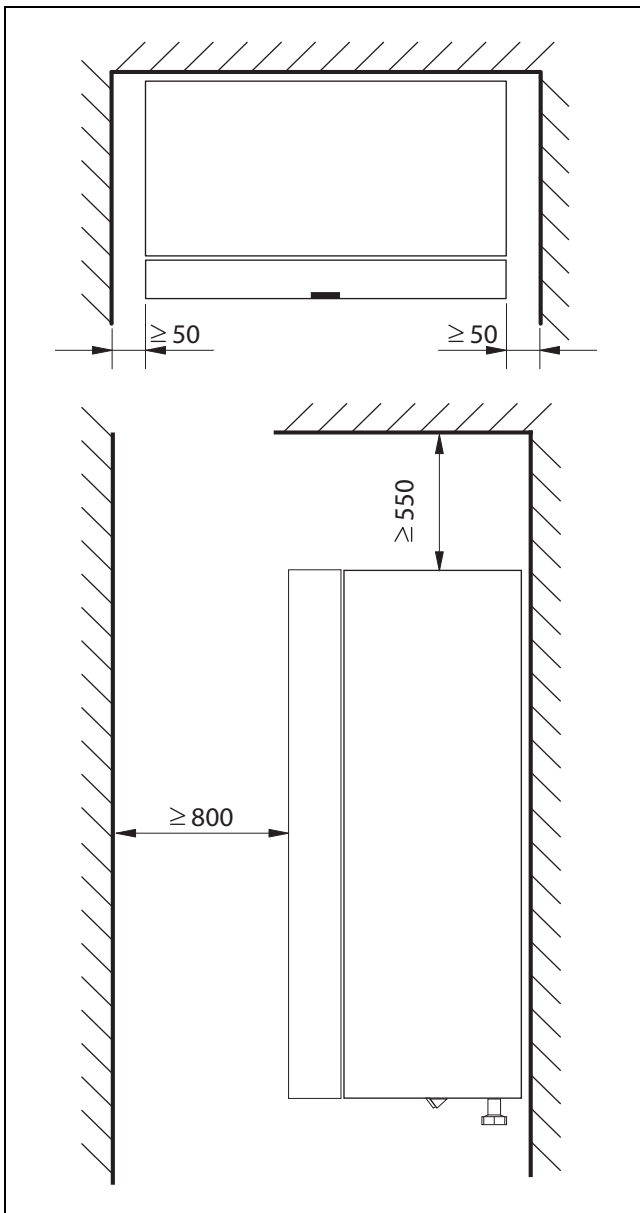


Fig. 4 Minsteavstanden (mm)

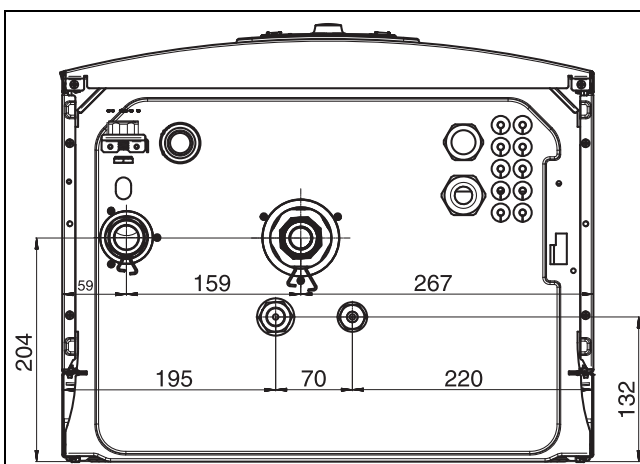


Fig. 5 Tilkoblinger og dimensjoner

3.7 Rørdimensjoner

Rørdimensjoner (mm)	AirBox ES
Turledning til varmelegget	1"-utvendig gjenge
Returledning varmebærer	1"-innvendig gjenge

Rørdimensjoner (mm)	AirBox ES
Kuldemediarør til/fra den utvendige enheten	5/8" og 3/8"
Avløp/bortføring	ø 32

Tab. 5 Rørdimensjoner

4 Installasjonsforberedelse



Partikkelfilter monteres horisontalt i returledningen til varmelegget, foran innløpet til den innvendige enheten. Vær oppmerksom på strømningens retning til filteret.



Avløpsrøret til sikkerhetsventilen i den innvendige enheten må installeres frostbeskyttet, avløpsrøret må føres til avløpet.

- Installer tilkoblingsrør for varmelegget og kaldt-/varmtvann i bygningen frem til installasjonsstedet til den innvendige enheten.

4.1 Montering av innvendig enhet

- Monter den innvendige enheten på en egnet vegg i huset. Rørkanalen mellom den utvendige enheten og den innvendige enheten må være kortest mulig. Bruk isolerte rør.
- Vann som kommer ut av sikkerhetsventilen skal føres bort fra den innvendige enheten til et frostoffritt avløp med synlig ende.
- Oppstillingsrommet til den innvendige enheten må ha et avløp.

4.2 Før installasjonen kontrolleres følgende

- Sjekk at alle rørkoblinger er intakte og ikke har løsnet under transporten.
- Før igangkjøring av den innvendige enheten må varmelegget og evt. tilgjengelige varmtvannsbereidere fylles og luftes.
- Alle ledninger gis så kort utførelse som mulig.
- Lavspenningsledninger må installeres med en minsteavstand på 100 mm til spenningsførende ledninger 230/400 V.

4.3 Funksjonsprinsipp

Funksjonen er basert på en behovsstyrt regulering av kompressorytelsen med innkobling av det integrerte tilskuddet via den innvendige enheten. Betjeningsenheten styrer den utvendige enheten tilsvarende den innstilte varmekurven.

Hvis den utvendige enheten ikke selv kan dekke varmebehovet til huset, starter den innvendige enheten automatisk den elektriske tilleggsvarmen, som sammen med den utvendige enheten oppretter ønsket temperatur i huset.

Varmtvannsoppvarmingen aktiveres via føleren TW1 i varmtvannsbereideren. Under oppvarmingsfasen til varmtvannsbereideren blir oppvarmingen av varmelegget midlertidig slått av via en 3-veisventil (tilbehør). Etter oppvarming av varmtvannsbereideren fortsetter oppvarmingen via den utvendige enheten.

Varme- og varmtvannsdrift ved deaktivert utvendig enhet

Ved utetemperaturen som er lavere enn -20°C (innstillbar) blir den utvendige enheten automatisk frakoblet og kan ikke produsere varme. I så fall overtar tilskuddet til den innvendige enheten varme- og varmtvannsdriften.

4.4 Riktig bruk

Den veggmonterte innvendige enheten skal kun installeres i lukkede varmelegget iht. EN 12828.

Annen bruk anses ikke forskriftsmessig. Skader som måtte oppstå ved slik bruk omfattes ikke av garantien.

4.5 Minstevolum og utførelse av varmeanlegget



Minimumsgjennomstrømning sikkerstilles i henhold til tekniske data i kapitlet [ExternalLink](#).



For å sikre funksjonen til varmepumpen og for å unngå for mange start/stopp-sykluser, ufullstendig avrimning og unødvendige alarmer, må det lagres tilstrekkelig energi i anlegget. Denne energien lagres både i vannmengden til varmeanlegget og i anleggskomponentene (radiatorer) samt i betonggulvet (gulvvarme).

Siden kravene til forskjellige varmepumpeinstallasjoner og varmeanlegg er sterkt varierende, angis det generelt intet minimumsvannvolum i liter. I stedet betraktes vannvolumet som tilstrekkelig dersom visse betingelser er oppfylt.

Kun gulvvarmekrets uten akkumulatortank, uten shuntventil:

For å garantere varmepumpe- og tinefunksjonen, må det stå en gulvflate til disposisjon som kan varmes opp på minst 22 m². I tillegg må det i største rommet (referanserom) være installert en temperaturregulator. Det tas hensyn til romtemperaturen som måles av temperaturregulatoren ved beregning av turtemperaturen (prinsipp: utetemperaturstyrt regulering med romtemperatortilkobling). Alle soneventilene til referanserommet må være fullstendig åpnet. Under omstendigheter kan det føre til aktivering av den elektriske tilleggsvarmeren, for å garantere en fullstendig tinefunksjon. Dette er avhengig av den tilgjengelige gulvflaten.

Kun radiatorvarmekrets uten akkumulatortank, uten shuntventil

For å garantere varmepumpe- og tinefunksjonen, må det stå minst 4 radiatorer med minst 500 W effekt hver til disposisjon. Forsikre deg om at termostatventilene til disse radiatorene er fullstendig åpnet. Hvis denne betingelsen kan oppfylles i et oppholdsrom, anbefales det å bruke en temperaturregulatorer for dette referanserommet, slik at det kan tas hensyn til den målte romtemperaturen ved beregning av turtemperaturen. Under omstendigheter kan det føre til aktivering av den elektriske tilleggsvarmeren, for å garantere en fullstendig tinefunksjon. Dette er avhengig av den tilgjengelige radiatoroverflaten.

Varmeanlegg med 1 ushunted varmekrets og 1 shunted varmekrets uten akkumulatortank

For å garantere varmepumpe- og tinefunksjonen, må varmekretsen uten shuntventil ha minst 4 radiatorer med minst 500 W effekt hver. Forsikre deg om at termostatventilene til disse radiatorene er fullstendig åpnet. Under omstendigheter kan det føre til aktivering av den elektriske tilleggsvarmeren, for å garantere en fullstendig tinefunksjon. Dette er avhengig av den tilgjengelige radiatoroverflaten.

Særegenhet

Hvis begge varmekretsene har forskjellige driftstider, må hver varmekrets selv kunne garantere varmepumpefunksjonen. Det må sikkerstilles at minst 4 radiatorventiler til den ushuntede varmekretsen er fullstendig åpnet og at det for den shuntede varmekretsen (gulv) står minst 22 m² gulvflate til disposisjon. I dette tilfellet anbefales det å bruke temperaturregulatorer i referanserommen til begge varmekretsene, slik at det kan tas hensyn til den målte romtemperaturen ved beregning av turtemperaturen. Under omstendigheter kan det føre til aktivering av den elektriske tilleggsvarmeren, for å garantere en fullstendig tinefunksjon. Hvis begge varmekretser har identiske driftstider, trenger den shuntede varmekretsen ingen minsteflate, siden varmepumpefunksjonen garanteres med de 4 radiatorene som konstant gjennomstrømmes. En temperaturregulator anbefales i området til de åpne radiatorventilene, slik at den utvendige enheten automatisk tilpasser turtemperaturen.

Kun varmekretser med shuntventil (gjelder også for varmekrets med varmevifter)

For å garantere, at det finnes tilstrekkelig energi for tining, er det nødvendig med en akkumulatortank på minst 50L for størrelsene 2-6, og 100L for størrelsene 8-15.

Dette forutsetter da en ekstra varmekretspumpe.

4.6 Forberedende rørtilkoblinger



Kuleventilen med partikkelfilter monteres horisontalt i returledningen til varmeanlegget. Vær oppmerksom på strømningsretningen til filteret.



Avløpsrøret til sikkerhetsventilen i den innvendige enheten må monteres frostbeskyttet, avløpsrøret må føres med synlig ende inn i et avløp.

4.7 Oppstilling

- ▶ Emballasjen deponeres i henhold til instruksjonene man finner på den.
- ▶ Ta ut vedlagt tilbehør.

5 Installation

INSTRUKS

Mulighet for anleggsskader grunnet avleiringer i rørledningene!

Avleiringer og partikler i varmeanlegget nedsetter gjennomstrømningen og fører til driftsfeil.

- ▶ Før tilkobling av den innvendige enheten må rørledningssystemet spyles, for å fjerne fremmedlegemer.



FORSIKTIG

Risiko for skade!

Under transport og installasjon er det en risiko for knuseskade. Under vedlikehold kan interne deler av apparatet bli varme.

- ▶ Installatøren er forpliktet til å bruke hansker under transport, installasjon og vedlikehold.

Den innvendige enheten er bestanddel av et varmeanlegg. Det er mulighet for feil på den innvendige enheten grunnet mangelfull vannkvalitet i radiatorer eller ledninger til gulvvarmen eller grunnet vedvarende høyt oksygeninnhold i anlegget.

Oksygen fører til korrosjon i form av magnetitt og avleiringer.

Magnetitt har en slipende virkning som går utover pumper, ventiler og komponenter med turbulente strømningsforhold, f.eks. i kondensatoren.

I varmeanlegg, som regelmessig må etterfylles, eller der vannprøver som er tatt, ikke er klare, må det utføres tilsvarende tiltak, f. eks. gjennom ettermontering av magnetittfiltre og utluftere.

- ▶ Forsikre deg om at de innvendige rørfatene er rene og fri for skadelig smuss, som svovelforbindelser, oksiderende materialer, fremmedlegemer og støv.
 - Kuldemediarør må aldri oppbevares utendørs.
 - Forseglingen til rørendene skal først fjernes umiddelbart før tilkobling på kjølesiden.
 - Vær svært forsiktig ved legging av kuldemedialedninger.
 - Kjølemiddelledning må kun kuttes i lengden med hjelp av rørkuttere, og disse må deretter lukkes igjen for å beskytte mot smuss og fuktighet.

Støv, fremmedlegemer og fuktighet i kjølemiddelledninger kan føre til redusert oljekvalitet eller svikt hos kompressoren.

- ▶ Resterende gjenbrukbare lengder til kuldemedialedninger må omgående lukkes igjen etter at de kuttes av.

INSTRUKS

Fare for driftsfeil grunnet forurensninger i rørledninger!

Faste stoffer, metall-/plastspen, hamp- og gjengebåndrester og liknende materialer kan sette seg fast i pumper, ventiler og varmevekslere.

- ▶ Unngå inntrengning av fremmedlegemer i rørsystemet.
- ▶ Ikke legg rørkomponenter og rørforbindelser direkte på gulvet.
- ▶ Ved avgraving må det sørges for at det ikke forblir noe spen i røret.

INSTRUKS

Ved skifte av føler må du passe på at du bruker riktig føler med tilsvarende egenskaper (kapitlet 11.5). Bruk av følere med andre egenskaper fører til problemer, siden feil temperatur aktiveres. Det kan føre til personskader, som f.eks. skålding, og ødeleggelse av materielle skader på grunn av for høy eller lav temperatur. Mindre komfort kan også være resultatet av bruk av feil følere.

5.1 Isolasjon

INSTRUKS

Materielle skader grunnet frost!

Ved strømbrudd kan vannet i rørledningene fryse.

- ▶ Alle varmførende ledninger må utstyres med egnet varmeisolasjon tilsvarende gjeldende forskrifter.

Ved forskriftsmessig kjøledrift under duggpunktet må alle tilkoblinger og ledninger utstyres med en isolasjon som er i henhold til gjeldende forskrifter og egner seg for kjøling (minst 13mm tykk isolasjon).

5.2 Transport og lagring

Den innvendige enheten skal alltid transporteres og lagres i oppreist stilling. Men ved behov kan den vippes i en kort periode.

Den innvendige enheten må ikke transporteres eller lagres ved temperaturer under -10°C .

5.3 Utpakking

- ▶ Fjern emballasjen tilsvarende veiledningen på emballasjen.
- ▶ Ta ut vedlagt tilbehør.
- ▶ Kontroller at leveransen er fullstendig.

5.4 Koble til innvendig enhet

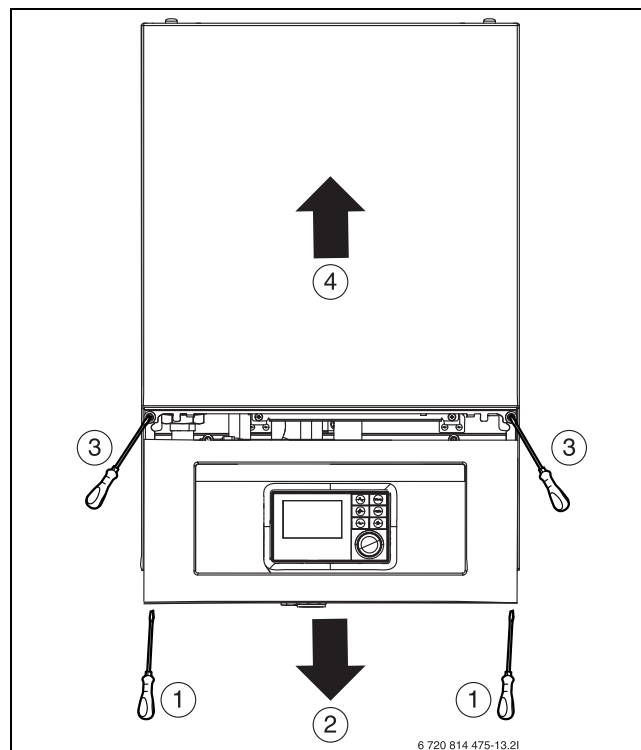


Fig. 6 Ta av frontpanelet

- ▶ Ta av frontpanelet (begynn under)
- ▶ Fjern låsen på styreenheten.
- ▶ Før tilkoblingsledningen gjennom kabelkanalen inn i koblingsskapet.
- ▶ Koble til kabelen iht. koblingsskjemaet.
- ▶ Monter igjen lokket til koblingsskapet og frontdekselet til den innvendige enheten.

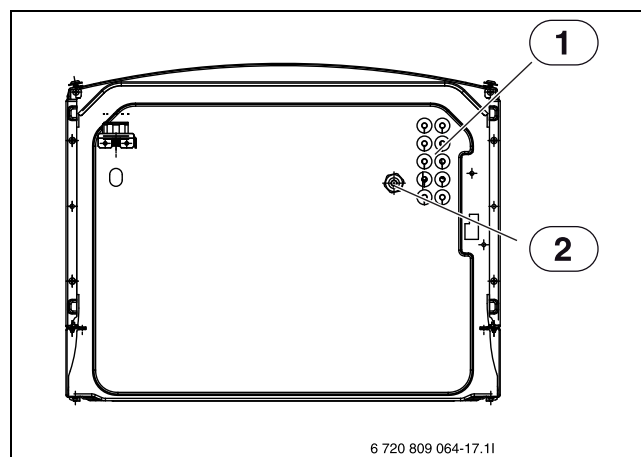


Fig. 7 Kabelgjennomføringer (visning nedenfra)

- [1] Kabelgjennomføring for føler, CAN-BUS og EMS BUS
- [2] Kabelgjennomføring for strømningang

5.5 Sjekkliste



Hver installasjon er individuelt forskjellig. Den følgende sjekklisten inneholder en generell beskrivelse av de anbefalte installasjonstrinnene.



Det anbefales å gjennomføre tilkoblingen av kuldemedialedningen før de hydrauliske tilkoblingene.

1. Monter inngående og utgående rør til den innvendige enheten.
2. Monter lekkasjevannslangen eller ledningene til den innvendige enheten.
3. Opprett en tilkobling mellom den utvendige enheten ODU Split og den innvendige enheten (→ veiledninger til den utvendige enheten).
4. Koble til den innvendige enheten på varmeanlegget (→ kapittel 5.6.1).
5. Fyll på og luft ut varmtvannstanken.
6. Fyll og luft varmeanlegget før driftsstart (→ kapittel 5.6.2 og 6.1).
7. Utluft varmeanlegget (→ kapittel 5.7).
8. Monter utetemperaturføleren (→ kapittel 5.7.6) og evt. romregulatoren.
9. Koble til CAN-BUS-ledningen mellom den utvendige enheten ODU Split og den innvendige enheten (→ kapittel 5.7.2).
10. Monter eventuelt tilbehør (shuntmodul, solarmodul, osv.).
11. Koble til EMS-BUS-ledningen på tilbehøret ved behov (kapittel 5.7.1).

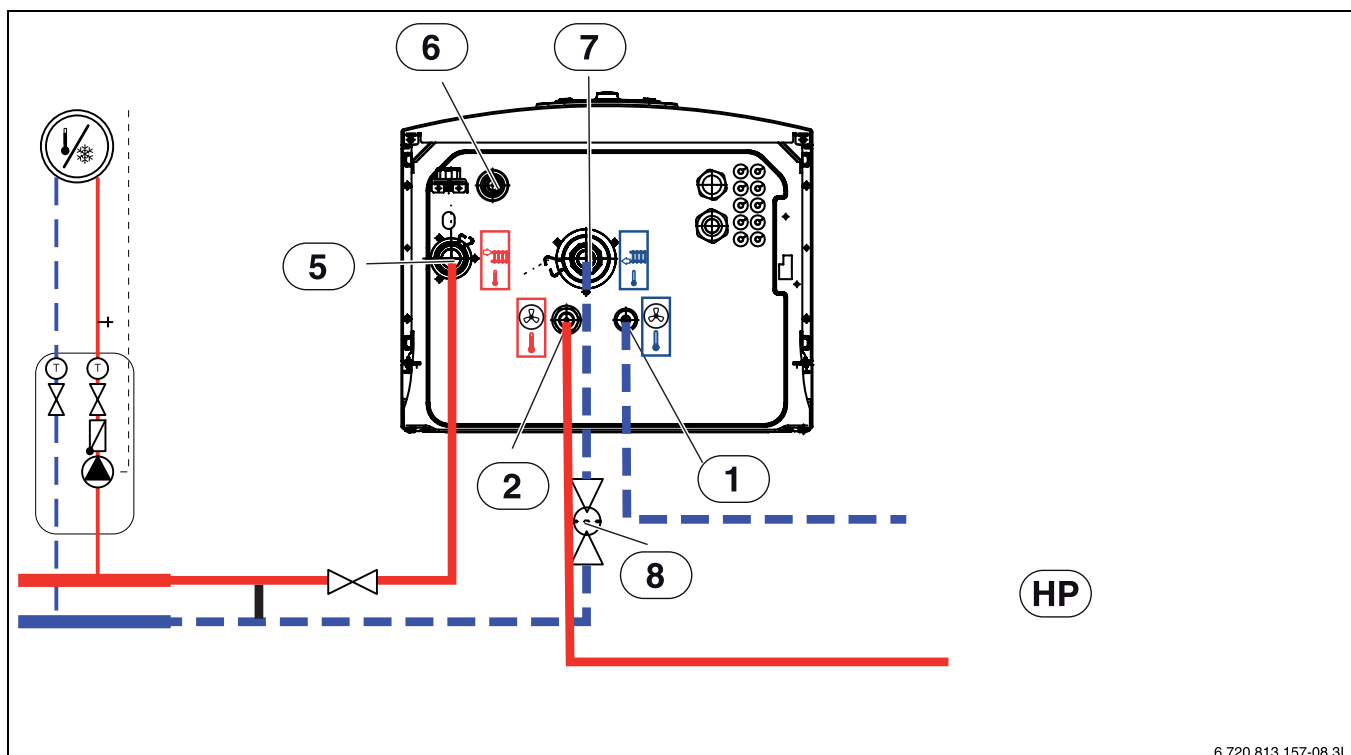
12. Koble varmeanlegget til strømmettet (→ kapittel 6.1).
13. Sett varmeanlegget i drift. Foreta de nødvendige innstillingene via betjeningsenheten (→ veiledningen til betjeningsenheten).
14. Kontroller, om alle følere viser rimelige verdier (→ kapittel 7).
15. Kontroller og rengjør partikkelfilter (→ kapittel 7).
16. Kontroller funksjonsmåten til varmeanlegget etter driftsstart (→ kapittel 6.4).

5.6 Tilkobling

5.6.1 Tilkobling av den innvendige enheten med integrert elektrisk tilleggsvarmer

Installer følgende tilkoblinger på den innvendige enheten:

1. Før avløpsslangen fra [6] fig. 8 til frostfritt avløp.
2. Koble til varmebærevæskerør fra varmepumpen på [2] fig. 8.
3. Koble til varmebærevæskerør til varmepumpen på [1] fig. 8.
4. Koble til returledningen fra varmesystemet på [7] fig. 8.
5. Koble til turledningen til varmesystemet på [6] fig. 8.



6 720 813 157-08.3I

Fig. 8 Tilkobling av en innvendig enhet med elektrokolbe på en varmepumpe og et varmesystem

- [1] Primærutgang væskeside 3/8" (til den utvendige modulen ODU Split)
- [2] Primærinngang gasside 5/8" (fra den utvendige modulen ODU Split)
- [5] Turledning til varmesystemet
- [6] Avløp avløpsslang, avløp fra sikkerhetsventil
- [7] Returledning fra varmesystemet
- [8] Smussfilter



Luft ut anlegget grundig etter påfyllingen og rengjør smussfilteret.

- ▶ Fyll på anlegget tilsvarende denne veiledningen.
- ▶ Ta anlegget i drift i henhold til veiledningen til betjeningsenheten.
- ▶ Luft anlegget i henhold til kapittel 6.1.
- ▶ Rengjør partikkelfilteret iht. kapittel 7.1.

5.6.2 Påfylling av den utvendige enheten, den innvendige enheten og varmeanlegg

Først skyller du varmesystemet. Hvis det er forbundet en varmtvannsbereder med systemet, må denne fylles opp med vann og også skylles.

Fyll deretter på varmesystemet.

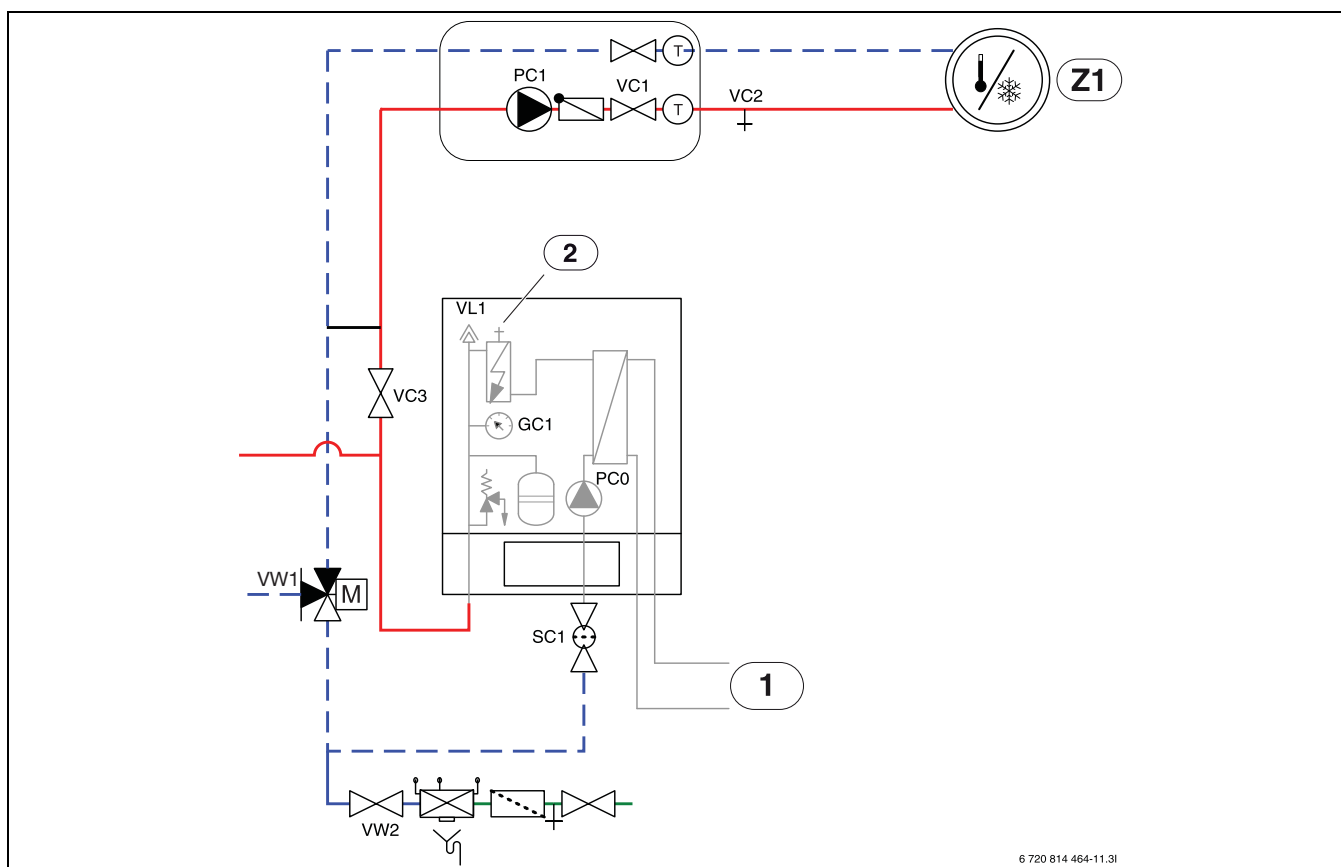


Fig. 9 Innvendig enhet med integrert elektrokolbe og varmesystem

[Z1]	Varmesystem (uten shuntventil)
[1]	Varmepumpe, utvendig enhet
[2]	Manuell lufterventil
[PC0]	Varmebærerpumpe
[VC2]	Tappeventil
[VC3]	Ventiler til varmeanlegget
[VL1]	Automatisk utlufting
[GC1]	Manometer
[SC1]	Smussfilter
[VW1]	3-veis-shuntventil
[VW2]	Påfyllingsventil

Se fig. 9:

1. Forsikre deg om at spenningsforsyningen til varmpumpen og den innvendige enheten ikke er tilkoblet, før systemet ble fylt og luftet fullstendig.
2. Aktiver automatisk lufting av VL1, ved å løsne skruen et par omdreining, uten å fjerne den fullstendig.
3. Forbind slangen med tappeventilen VC2 til varmesystemet.
4. Åpne ventil VC3, tappeventil VC2 og påfyllingsventil VW2, for å fylle varmesystemet.
5. Åpne den manuelle lufterventilen oppe på den elektriske oppvarmingen, helt til det renner vann uten luft. Deretter må du stenge ventilen.
6. Fortsett å fylle på med vann, helt til det kun kommer ut vann fra slangen til avløpet og varmesystemet ikke lenger genererer bobler. Evt. må en treffe ytterligere tiltak, for å luften varmesystemet.
7. Lukk tappeventilen VC2.
8. Fortsett å fylle på, helt til trykkvisningen GC1 viser 2 bar.
9. Dersom en varmtvannsbereider benyttes, må denne tilsvarende fylles på og luftes ut.
10. Lukk påfyllingsventil VW2.
11. Fjern slangen fra VC2.
12. → Kapittel 6.1.

5.6.3 Varmebærerpumpe (PC0)

Varmebærerpumpen PC0 (integrert i AirBox ES) har en PWM-styring (turtallsstyrt). Pumpeinnstillingene foretas på betjeningsenheten til den innvendige enheten tilsvarende de enkelte varmeanlegget (→ veiledning til betjeningsenheten).

Innstillingen av pumpehastigheten følger automatisk, slik at det oppnås optimal drift.

5.6.4 Varmekrets Pumpe (PC1)



Avhengig av den hydrauliske oppbygningen og konfigurasjonen av varmeanlegget er det nødvendig med en pumpe varmekrets, som velges tilsvarende kravene for gjennomstrømming og trykktap.



Pumpen PC1 må alltid kobles til installasjonsmodulen til den innvendige enheten i henhold til koblingskjema.



Maksimallast på reléutgangen PC1: 2 A, $\cos\varphi > 0,4$. Ved høyere belastninger monteres en mellomrelé.

5.7 Elektrisk tilkobling



FARE

Fare for elektrisk støt!

Komponentene til varmpumpen er strømførende.

- Før arbeider på elektronikken må componentene frakobles nettet.

INSTRUKS

Skader på anlegget ved innkobling av anlegget uten vann.

Når anlegget kobles inn før påfyllingen av vann hos varmeanlegget, kan det føre til overoppheting av komponenter til varmeanlegget.

- ▶ Fyll, luft varmtvannsberederen og varmeanlegget og opprett korrekt anleggstrykk **før** varmeanlegget slås på.



Den elektriske tilkoblingen til innedelen må kunne avbrytes på en sikker måte.

- ▶ Installer en separat sikkerhetsbryter, som skiller innedelen fullstendig fra strømforsyningen. Ved adskilt spenningsforsyning er det for hver forsyningsledning nødvendig med en separat sikkerhetsbryter.
- ▶ Velg ledningsdiameter og kabeltyper tilsvarende den gjeldende sikringen og installasjonsmåten.
- ▶ Kople til varmepumpen iht. koblingsskjema. Det må ikke koples til andre forbrukere.
- ▶ Vær obs på fargekoden ved utskifting av kretskortet.
- ▶ Pass på å installere en jordfeilbryter som er i samsvar med normkravene i det aktuelle landet.

Vi som produsent ser ingen nødvendighet å drive varmepumpen via en jordfeilbryter. Hvis strømselskapet eller kunden krever jordfeilbryter, eller hvis bygningens konstruksjon gjør det nødvendig, så må det velges en jordfeilbryter type B (AC-DC-sensitiv) på grunn av varmepumpens spesielle elektronikk (frekvensomformer).

5.7.1 EMS BUS

INSTRUKS

Feilfunksjon grunnet forstyrrelser!

Sterkstrømledninger (230/400 V) i nærheten av en kommunikasjonsledning kan fremkalle funksjonsfeil på varmepumpen.

- ▶ Installer EMS-BUS -ledningen adskilt fra nettkabler. Minsteavstand 100 mm. Felles installasjon med følerkabler er tillatt.



EMS-BUS og CAN-BUS er ikke kompatible.

- ▶ EMS-BUS-enhetene må ikke kobles til CAN-BUS-enhetene.

Betjeningsenheten forbindes via EMS-BUS med installasjonsmodulen i den innvendige enheten.

Spenningsforsyningen til betjeningsenheten skjer via BUS-kabelen. Polingen til de to EMS-BUS-kablene er irrelevant.

For tilbehør, som kobles til på EMS-BUS, gjelder følgende (se også installasjonsveiledningen for det aktuelle tilbehøret):

- ▶ Hvis det er installert flere BUS-enheter, må de ha en minsteavstand på 100 mm til hverandre.
- ▶ Hvis det er installert flere BUS-enheter, skal disse kobles til parallelt eller stjerneformet.
- ▶ Bruk kabel med en minstediameter på 0,75 mm².
- ▶ Ved induktive, ytre påvirkninger (f.eks fra PV-anlegg), skal det brukes en skjermet kabel. skjermen jordes kun på en side og mot huset.

5.7.2 CAN-BUS

INSTRUKS

Feilfunksjon grunnet forstyrrelser!

Sterkstrømledninger (230/400 V) i nærheten av en kommunikasjonsledning kan fremkalle funksjonsfeil på den innvendige enheten.

- ▶ Installer skjermet CAN-BUS-ledning adskilt fra nettkabler. Minsteavstand 100 mm. Felles installasjon med følerkabler er tillatt.



CAN-BUS: Ikke koble til 12-V-likespenningsutgang "Out 12 V DC" på installasjonsmodulen.

INSTRUKS

Anleggsfeil ved forveksling av 12-V- og CAN-BUS-tilkoblinger!

Kommunikasjonskretsene er ikke beregnet for konstantspenning på 12 V.

- ▶ Forsikre deg om at begge kablene er koblet til på de tilsvarende markerte tilkoblingene på kretskortet (CAN high / CAN low).

Den utvendige enheten og den innvendige enheten forbindes med hverandre via en kommunikasjonsledning, CAN-BUS.

Som forlengelseskabel utenfor enheten egner det seg med en LIYCY-kabel (TP) 2 x 2 x 0,75 (eller likeverdig). Alternativt kan det anvendes Twisted-Pair-kabel med en minstediameter på 0,75 mm² som er godkjent for utendørs bruk. Skjermingen skal jordes på begge ender:

- ▶ På huset til den innvendige enheten
- ▶ På jordingsklemmen til den utvendige enheten.

Tilkoblingen mellom kretskortene skjer via to ledere, siden 12-V-spenningen fra installasjonsmodulen ikke skal tilkobles.

Bryteren **Term** markerer begynnelsen og enden av CAN-BUS-forbindelsen. Sørg for at de riktige kortene er terminert, og at alle de andre i CAN-BUS-forbindelsen ikke er terminert.

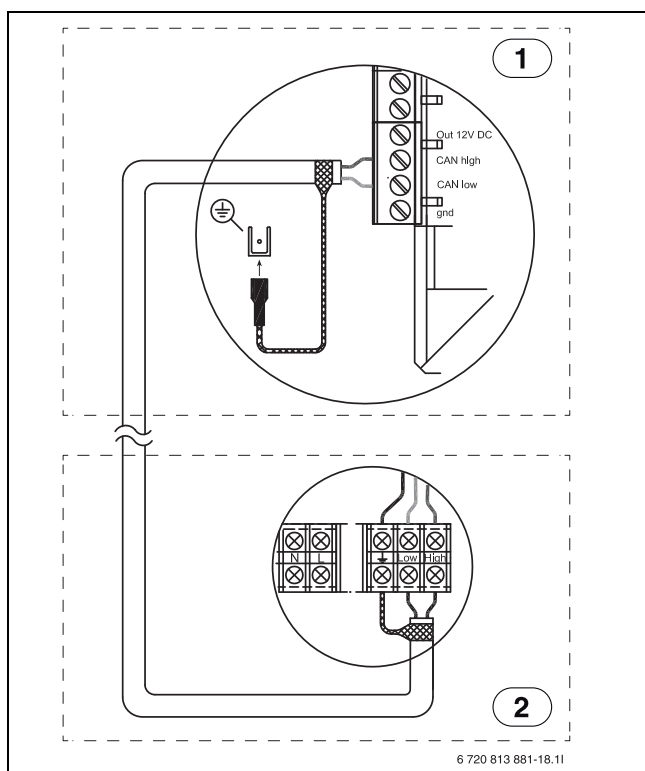


Fig. 10 CAN-BUS-forbindelse

- [1] Innvendig enhet
[2] Utvendig enhet

5.7.3 Håndtering av kretskort

Kretskort med styreelektronikk er svært ømfintlige overfor elektrostatisk utlading (ESD – ElectroStatic Discharge). For å unngå skader på komponentene må man derfor være svært forsiktig.



FORSIKTIG

Skader som følge av elektrostatisk opplading!

- ▶ Ved håndtering av kretskort uten kapsling skal det brukes et antistatisk armbånd.

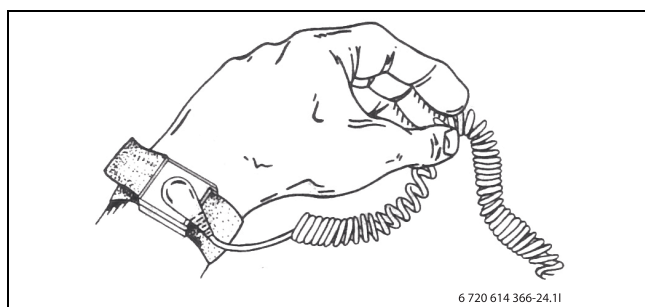


Fig. 11 Armbånd

Skadene er for det meste ikke synlige med en gang. Et kretskort kan fungere feilfritt under oppstarten, og problemene oppstår først senere. Ladede gjenstander er kun et problem i nærheten av elektronikk. Hold en sikkerhetsavstand på minst én meter til skumgummi, beskyttelsesfolier og annet emballasjemateriale, og ikke benytt klesplagg av kunstfibre (f.eks. fleecegensere) eller lignende når du begynner arbeidet.

Det er god ESD-beskyttelse å bruke et armbånd som er tilkoplek jordingen under arbeidet med elektronikken. Dette armbåndet skal tas på før den isolerte metallposen/emballasjen åpnes, eller før et montert kretskort frilegges. Armbåndet skal brukes til kretskortet er lagt tilbake i den isolerte pakningen eller er tilkoplek i en lukket koplingsboks. Også utskiftede kretskort som returneres, skal behandles på denne måten.

5.7.4 Montering av temperaturføler

I grunninnstillingen regulerer styringen turtemperaturen automatisk avhengig av utetemperaturen. For enda større komfort kan det installeres en romtemperaturregulator. Hvis det planlegges å bruke kjøledrift, er det absolutt nødvendig med en temperaturregulator.

5.7.5 Turtemperaturføler T0

Temperaturføleren er del av leveringsomfanget til den innvendige enheten.

- ▶ Monter temperaturføleren 1–2 meter bak 3-veisventilen eller på akkumulatortanken, hvis tilgjengelig.
- ▶ Koble til turtemperaturføleren på installasjonsmodulen i koplings-skapet til den innvendige enheten på klemme T0.

5.7.6 Utetemperaturføler T1



En skjermet kabel må brukes hvis kabelen til utføleren er lenger enn 15 m. Den skjermede kabelen må jordes i varmepumpen. Den maksimale lengden til en skjermet kabel er 50 m.

Kabelen til utføleren må oppfylle følgende minimumskrav:

- Kabeldiameter: 0,5 mm²
- Motstand: maks. 50 Ω/km
- Antall ledere: 2
- ▶ Monter føleren på den kaldeste siden av huset, normalt vendt mot nord. Føleren må være beskyttet mot direkte sollys, ventilasjonsluft eller andre faktorer som kan påvirke temperaturmåling. Føleren skal ikke installeres direkte under taket.
- ▶ Koble utetemperaturføleren T1 til klemmen T1 på installatørmodulen.

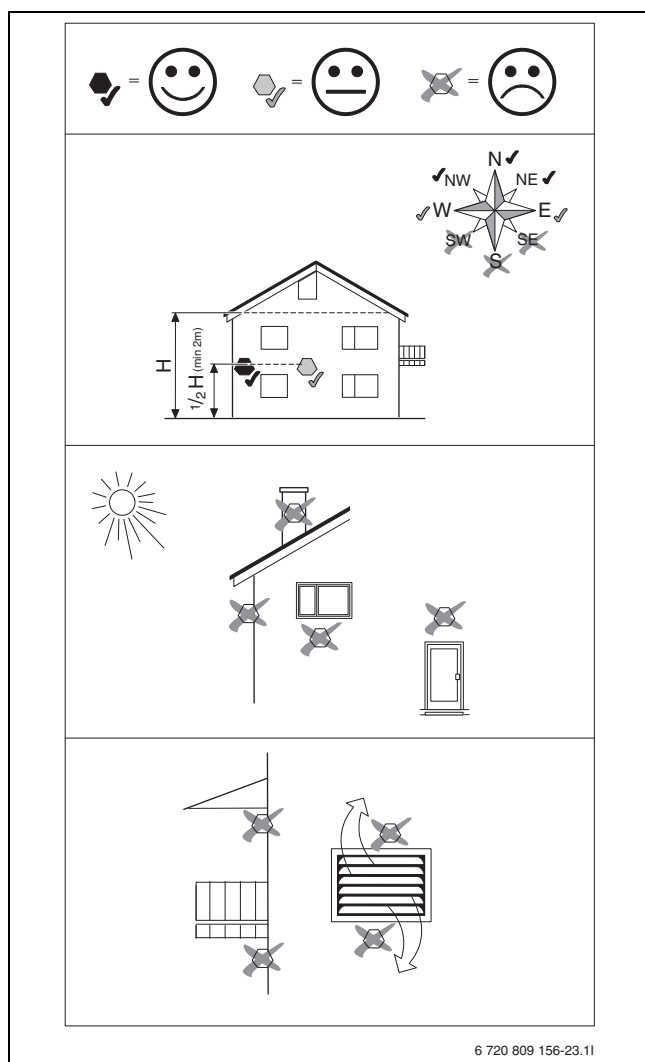


Fig. 12 Posisjonering av utetemperaturføler

5.7.7 Eksterne tilkoblinger

INSTRUKS

Materielle skader grunnet feil tilkobling!

Gjennom tilkobling på feil spenning eller strømstyrke er det mulig med skader på elektriske komponenter.

- ▶ Tilkoblinger skal kun gjøres på eksterne tilkoblinger til den innvendige enheten, som er tilpasset for 5 V og 1 mA.
- ▶ Hvis det er nødvendig med koblingsreleer, skal det utelukkende brukes releer med gullkontakter.

De eksterne inngangene I1 og I4 kan brukes for fjernstyring av enkelte funksjoner til betjeningsenheten.

Funksjoner, som aktiveres av eksterne innganger, beskrives i veiledningene til betjeningsenheten.

Den eksterne inngangen tilkobles enten på en manuell bryter eller en styreenhet med 5-V-reléutgang.

5.7.8 Tilkoblinger hos installasjonsmodul HC100 innvendig enhet med elektrisk oppvarming

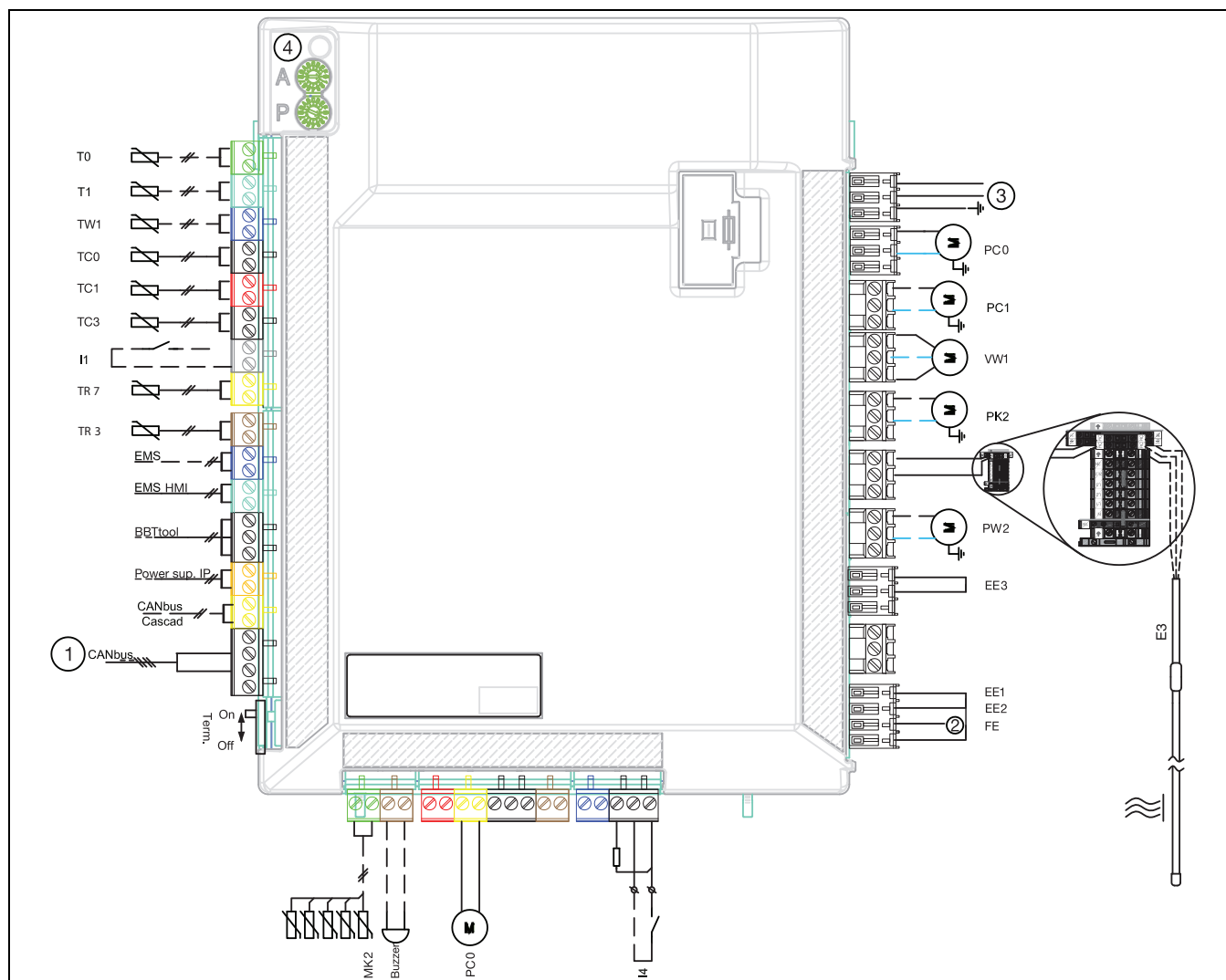


Fig. 13 Installasjonsmodul HC100 innvendig enhet med elektrisk oppvarming

Gjennomstrøket linje = tilkobling i fabrikk**Prikkete linje = tilkobling gjøres ved installasjonen:**

- [1] CAN-BUS til utvendig enhet
- [2] Alarm elektrisk oppvarming/trykkbryter (~230 V inngangsspenning)
- [3] Spenningsforsyning 230 V ~ 1 N
- [4] Kodebryter og LED-busskommunikasjon
- [T0] Turføler
- [T1] Uteføler
- [TW1] Varmtvannsføler
- [TC0] Varmebærervæske inngang
- [TC1] Varmebærervæske utgang
- [TC3] Kondensatortemperatur
- [I1] Eks. inngang
- [TR7] varmgasstemperaturføler
- [TR3] væsketemperaturføler
- [MK2] Duggpunktssensorer
- [Buzzer] Detektor (tilbehør)
- [PC0] Sirkulasjonspumpe-primærkrets PWM-signal
- [I4] Eks. inngang
- [EE2] Elektrisk oppvarming trinn 2
- [EE1] Elektrisk oppvarming trinn 1
- [EE3] Elektrisk oppvarming trinn 3
- [PW2] Varmtvannssirkulasjonspumpe
- [E3] Varmekabel (HK), tilbehør (~230 V effekt)
- [PK2] Sirkulasjonspumpe-kjøling akkumulator/varmevifter
- [VW1] 3-veis omkoblingsventil for varmtvann (tilbehør)

- [PC1] Sirkulasjonspumpe (varmesystem)
- [PC0] Sirkulasjonspumpe (varmebærerpumpe)



Maksimal belastning for reléutganger PW2, PK2, VW1, PC1: 2 A, $\cos \phi > 0,4$.
Maksimal belastning for CUHP-Inst.: 6,3 A



Merknad til inngang I1 (tilkobling 13, 14) og I4 (tilkobling 49, 50).
Kontakten på komponenten eller reléet, som er tilkoblet på denne inngangen, må være egnet for 5 V og 1 mA.



Informasjon for [4]:
Kodebryterne A og P må ikke justeres! Ellers oppstår feilfunksjoner og feil!
Viktig: Kontroller kodingen ved behov for reservedel!

5.7.9 Tilkoblingsalternativ for EMS-buss

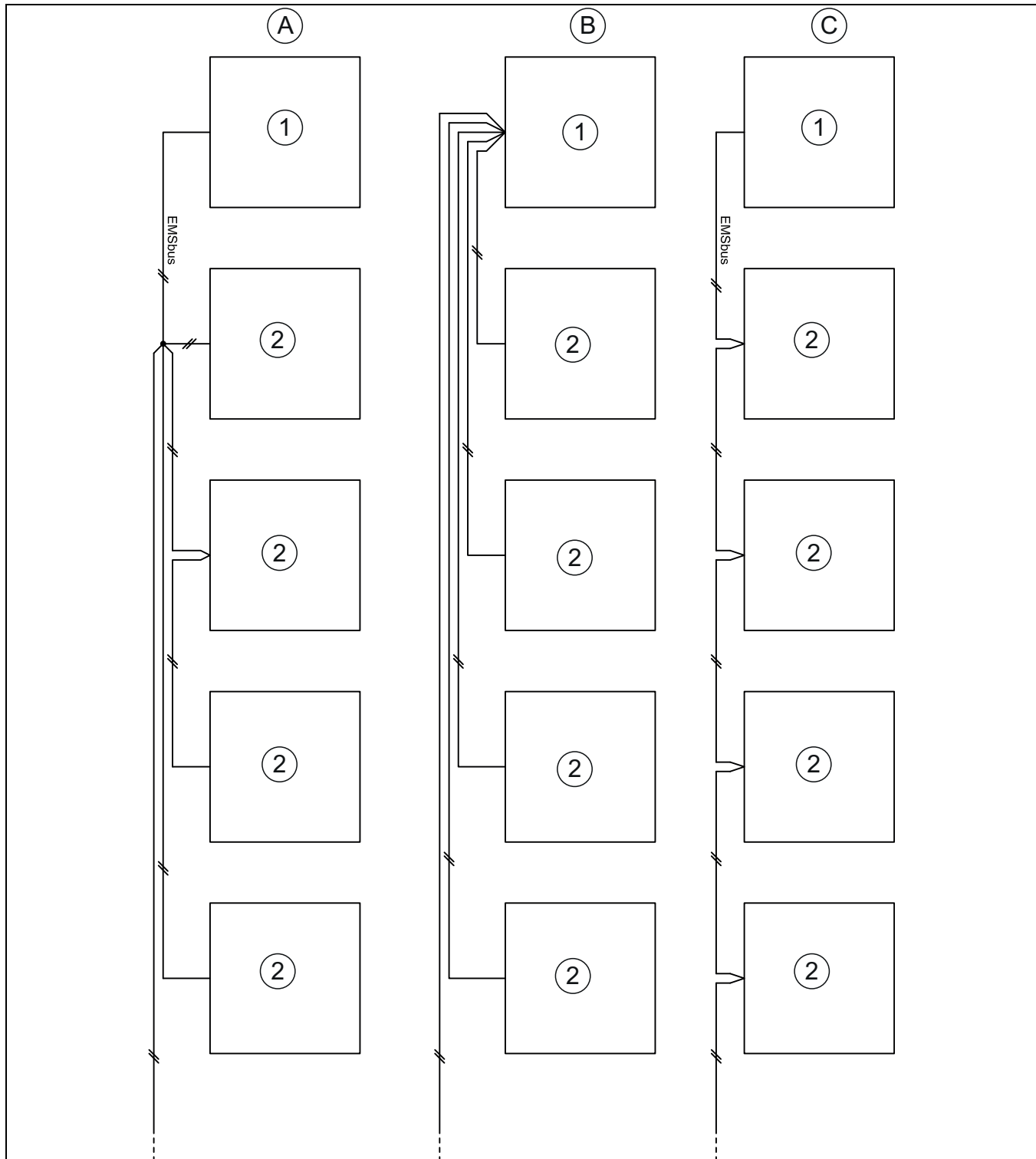


Fig. 14 Tilkoblingsalternativ for EMS-buss

- [A] Stjernekobling og seriekobling med ekstern koblingsboks
- [B] Stjernekobling
- [C] Seriekobling
- [1] Installasjonskretskort
- [2] Tilbehørsmoduler (romregulator, shuntmodul, solarmodul)

6 Igangkjøring

6.1 Utlufting av den innvendige enheten

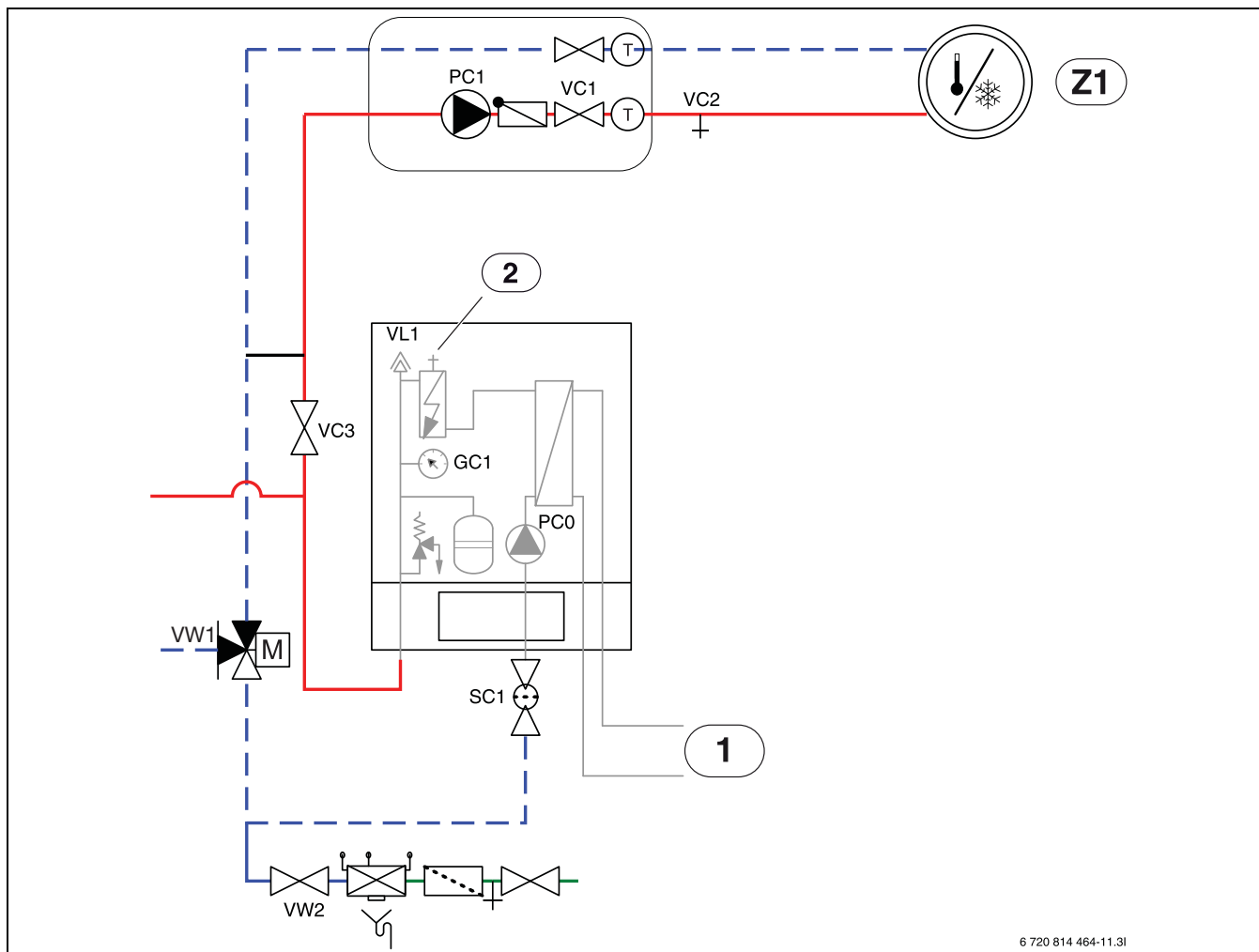


Fig. 15 Innvendig enhet med intern elektrokolbe og varmesystem

- [Z1] Varmeanlegg (uten shuntventil)
- [1] Varmepumpe, utvendig enhet
- [2] Manuell lufteventil
- [PC0] Varmebærerpumpe
- [VC2] Tappeventil
- [VC3] Ventiler til varmeanlegget
- [VL1] Automatisk utlufting
- [GC1] Manometer
- [SC1] Smussfilter
- [VW1] 3-veis-shuntventil
- [VW2] Påfyllingsventil

Se fig. 15:

1. Koble til den elektriske spenningsforsyningen for varmpumpen og den innvendige enheten.
2. Aktiver "Kun tilskudd" og forsikre deg om at sirkulasjonspumpen PC1 går.
3. Fjern PWM-støpsel PC0 fra sirkulasjonspumpen PC0, slik at den kan arbeide med det høyeste turtalet.
4. Deaktiver funksjonen "Kun tilskudd", hvis det ikke lenger kommer luft ut av VL1 eller den manuelle lufteventilen på den elektriske oppvarmingen. Lukk den manuelle lufteventilen
5. Koble PWM-støpsel PC0 til på sirkulasjonspumpen.
6. Rengjør partikkelfilter SC1.
7. I tillegg må en lufte ut via de andre ventilasjonsventilene til varmesystemet (f.eks. radiator).

8. Kontroller trykket på manometer GC1 og, om nødvendig, tilsett mer med påfyllingsventil VW2. Trykket skal ligge 0,3–0,7 bar over trykket som er fastlagt i ekspansjonskaret.
9. Kontroller, om varmpumpen går og at det ikke utgis noen alarmer.

6.2 Still inn driftstrykket til varmeanlegget

Visning på manometeret	
1 bar	Minimalt anleggsstrykk. Ved et kaldt anlegg må anleggsstrykket holdes ca. 0,2–0,5 bar over fortrykket til nitrogenputen i ekspansjonskaret. Normalt ligger fortrykket ved 0,7–1,0 bar.
3 bar	Maksimalt påfyllingstrykk ved maksimal temperatur til varmtvannet må ikke overskrides (sikkerhetsventilen åpnes).

Tab. 6 Driftstrykk

- ▶ Hvis ikke annet er angitt, fyll på til 1,5–2,0 bar.
- ▶ Hvis trykket ikke blir konstant, kontroller, om varmeanlegget er tett og om kapasiteten til ekspansjonskaret er tilstrekkelig for varmeanlegget.

6.3 Trykkvokter og overopphetingsvern



Trykkvokter og overopphetingsvern finnes kun i innvendige enheter med integrert elektrisk tilskudd.

Trykkvokter og overopphetingsvern er koblet i serie. Alarmer eller informasjoner som utløses på betjeningsenheten indikerer enten for lavt anleggstrykk eller for høy temperatur på det elektriske tilskuddet.

INSTRUKS

Materielle skader ved tørrkjøring!

Hvis varmebærerpumpen PC0 over lengre tid drives ved for lavt anleggstrykk, kan den skades.

- ▶ Ved utløsning av trykkvokteren må eventuelle lekkasjer i anlegget utbedres.



Utløsning av trykkvokteren sperrer kun det elektriske tilskuddet. Sirkulasjonspumpen PC0 og den utvendige enheten kan drives videre ved frostfare.

Trykkvokter

Den innvendige enheten er utstyrt med en trykkvokter, som utløses så snart trykket i varmeanlegget synker under 0,5 bar. Så snart trykket overskrider 0,5 bar, stilles trykkvokteren automatisk tilbake.

- ▶ Sørg for at ekspansjonskaret og sikkerhetsventilen er tilpasset det angitte anleggstrykket, og kontroller om det er nødvendig med et ekstra ekspansjonskar i anlegget.
- ▶ Kontroller anlegget for eventuelle lekkasjer, eventuelt er det nødvendig med et større ekspansjonskar.
- ▶ Øk trykket i varmeanlegget langsomt ved å fylle på vann gjennom påfyllingsventilen.

Overopphetingsvern

Overopphetingsvernet utløses når temperaturen til det elektriske tilskuddet overskrider 95 °C

- ▶ Kontroller anleggstrykket.
- ▶ Kontroller oppvarmings- og varmtvannsinstillingene.
- ▶ Tilbakestill overopphetingsvernet. For å gjøre det må du trykke tasten på undersiden av koblingsboksen.

6.4 Funksjonstest

- ▶ Ta anlegget i drift i henhold til veiledningene til betjeningsenheten.
- ▶ Luft ut anlegget i henhold til kapittel 6.1.
- ▶ Test aktive komponenter til anlegget iht. veiledningene til betjeningsenheten.
- ▶ Kontroller om startbetingelsen for den utvendige enheten er oppfylt.
- ▶ Kontroller om det foreligger en varme- eller varmtvannsfordring.

-eller-

- ▶ Tapp av varmtvann eller øk varmekurven, for å generere en fordring (evt. endre innstillingen for **varmedrift av** ved høy utetemperatur).
- ▶ Kontroller om den utvendige enheten starter.
- ▶ Forsikre deg om at det ikke foreligger aktuelle alarmer (se veiledningene til betjeningsenheten).

-eller-

- ▶ Utbedre feil i henhold til veiledningene til betjeningsenheten.
- ▶ Kontroller driftstemperaturer i henhold til veiledningen til betjeningsenheten.

6.4.1 Driftstemperaturer



Gjennomfør kontroller av driftstemperaturen i varmedrift (ikke i varmtvanns- eller kjøledrift).

For optimal drift av anlegget må gjennomstrømningen gjennom varme-pumpen og varmeanlegget kontrolleres. Kontrollen skal gjennomføres etter 10-minutters varmepumpedrift med høy kompressorytelse.

Temperaturdifferansen via varmepumpen må stilles inn for de forskjellige typene varmeanlegg:

- ▶ Ved gulvvarme still inn 5 K som temp.diff. for oppvarming.
- ▶ Ved radiatorer still inn 8 K som temp.diff. for oppvarming. Still inn oppvarming.

Disse innstillingene er optimale for varmepumpene.

Kontroller temperaturdifferansen ved høy kompressorytelse:

- ▶ Åpne diagnosemenyen.
- ▶ Velg monitorverdier.
- ▶ Velg varmepumpe.
- ▶ Velg temperaturer.
- ▶ Les av primær turtemperatur (varmebærer ut, føler TC3) og returtemperatur (varmebærer inn, føler TC0) i varmedrift. Turtemperaturen må være høyere enn returtemperaturen.
- ▶ Beregn differansen mellom TC3–TC0.
- ▶ Kontroller, om differansene tilsvarer Delta-T-verdien som er innstilt for varmedriften.

Ved for høy temperaturdifferanse:

- ▶ Utluft varmeanlegget.
- ▶ Rengjør filtre/siler.
- ▶ Kontroller rørdimensjonene.

Temperaturdifferanse i varmeanlegget

- ▶ Still inn effekten på sirkulasjonspumpen PC1, slik at følgende differanser oppnås:
- ▶ For gulvvarme: 5 K.
- ▶ Ved radiatorer: 8 K.

7 Vedlikehold



FARE

Fare for elektrisk støt!

- ▶ Ved elektrisk arbeid må hovedstrømsforsyningen slås av.

INSTRUKS

Deformasjon grunnet varme!

Ved for høye temperaturer deformeres isolasjonen (EPP) i den innvendige enheten.

- ▶ Ved loddearbeider i varmepumpen må isolasjonen beskyttes med varmebeskyttende klut eller fuktige kluter.

- ▶ Bruk kun originale reservedeler!
 - ▶ Bestill reservedeler fra reservedelslisten.
 - ▶ Alle demonterte pakninger og o-ringer skal skiftes ut med nye deler.
- Under en inspeksjon må følgende aktiviteter utføres.

Vis aktivert alarm

- ▶ Kontroller alarmprotokollen (→ veiledningen til styreenhet).

Funksjonstest

- ▶ Gjennomfør funksjonstest (→ Kap. 6.4).

Legging av strømkabel

- Kontroller strømkabelen for mekanisk skade. Skift ut skadde kabler.

7.1 Partikkelfilter

Filteret forhindrer at det kommer partikler og urenheter inn i varmepumpen. Med tiden kan filteret bli forstoppet og må rengjøres.



Det er ikke nødvendig å tømme anlegget for å rengjøre filteret. Filter er integrert i stengeventil.

Silrengjøring

- Steng ventilen (1).
- Skru av hetten (for hånd) (2).
- Ta ut silen og rengjør den under rennende vann eller med trykkluft.
- Monter silen igjen. For korrekt montering må en påse, at føringsstapene passer i utsparingene på ventilen.

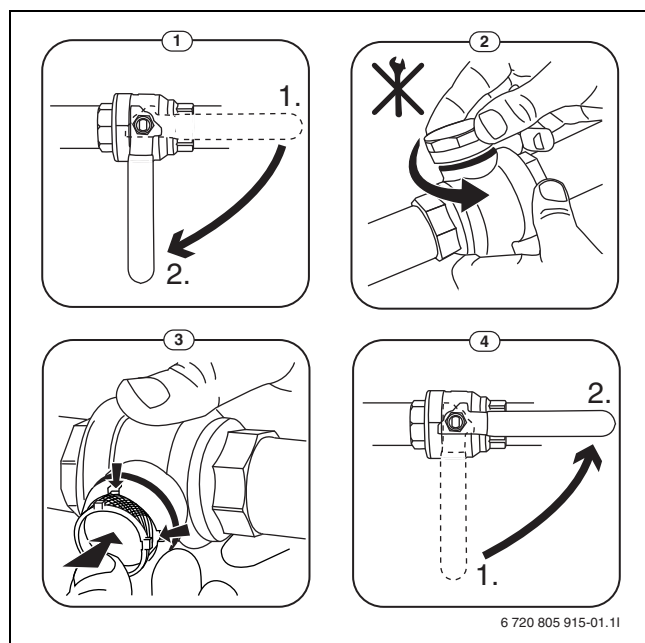


Fig. 16 Silrengjøring

- Skru på hetten igjen (trekk til håndfast).
- Åpne ventilen (4).

Sjekk magnetittindikatoren

Etter installasjon og oppstart må magnetittindikatoren sjekkes med jevnere mellomrom. Hvis mye magnetisk skitt fester seg til den magnetiske stangen i partikkelfilteret og den skitten ofte fører til at alarm relatert til den dårlige strømmingen (f.eks. lav eller dårlig strømming, høy strømningsforsyning eller HP-alarm), må et magnetittfilter (se liste over tilbehør) installeres for å unngå regelmessig drenering av indikatoren. Et filter øker også levetiden til komponenter i varmepumpen så vel som de andre delene av varmeanlegget.

8 Installasjon av tilbehøret

8.1 Temperaturregulator (tilbehør, se separat veiledning)



Hvis temperaturregulatoren installeres etter igangkjøring av anlegget, må den i igangkjøringsmenyen stilles inn som betjeningsenhet for den tilsvarende varmekretsen (→ veiledninger til betjeningsenheten).

- Før igangkjøring av anlegget på temperaturregulatoren, skal en evt. foreta varmekretsinnstillingen (→ veiledning til temperaturregulatoren).
- Ved igangkjøring av anlegget skal det angis, at det er installert en temperaturregulator som betjeningsenhet for varmekrets 1 (→ veiledninger til betjeningsenheten).
- Still inn romtemperaturen i henhold til veiledningene til betjeningsenheten.

Hvis det på klemmen EMS allerede er tilkoblet en komponent, gjøres tilkoblingen tilsvarende fig. 17 parallelt på samme klemme. Hvis det i anlegget installeres flere EMS-moduler, må de tilkobles tilsvarende fig. 14, kapittel 5.7.9.

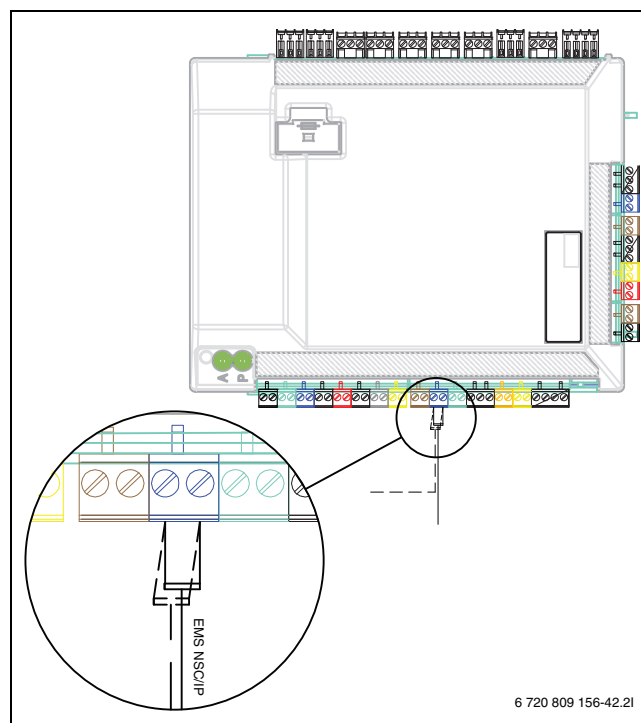


Fig. 17 EMS-tilkobling på installasjonsmodulen

8.2 Eksterne innganger

For å unngå induktiv påvirkning, skal alle lavspenningsledninger (målestrøm) legges med 100 mm minsteavstand til strømførende 230-V- og 400-V-kabler.

For å forlenge temperaturfølerledere skal det brukes følgende lederdiametere:

- Opptil 20 m kabellengde: 0,75 til 1,50 mm²
- Opptil 30 m kabellengde: 1,0 til 1,50 mm²

Reléutgangen PK2 er aktivert under kjøledrift og kan brukes til aktivering av kjøle-/varmedrift til en varmevifte eller en sirkulasjonspumpe hhv. til aktivering av gulvvarmekretser i fuktige rom.



Maksimallast på reléutganger: 2 A, cosφ > 0,4. Ved høyere belastning er det nødvendig å bruke et mellomrelé.



ADVARSEL

Materielle skader grunnet feil tilkobling!

Gjennom tilkobling på feil spenning eller strømstyrke er det mulig med skader på elektriske komponenter.

- ▶ Tilkoblinger skal kun gjøres på eksterne tilkoblinger til den innvendige enheten, som er tilpasset for 5 V og 1 mA.
- ▶ Hvis det er nødvendig med koblingsreleer, skal det utelukkende brukes releer med gullkontakter.

8.3 Innstallasjon til varmtvannsberederen



Hvis varmtvannsberederen er installert lavere enn varmepumpen (f.eks. i kjelleren), kan en egensirkulasjon oppstå, som kan føre til varmetap i berederen.

- ▶ Egensirkulasjon forhindres ved å montere en tilbakeslagsventil, hvis installasjonshøyden til varmtvannsberederen ligger under varmepumpen.

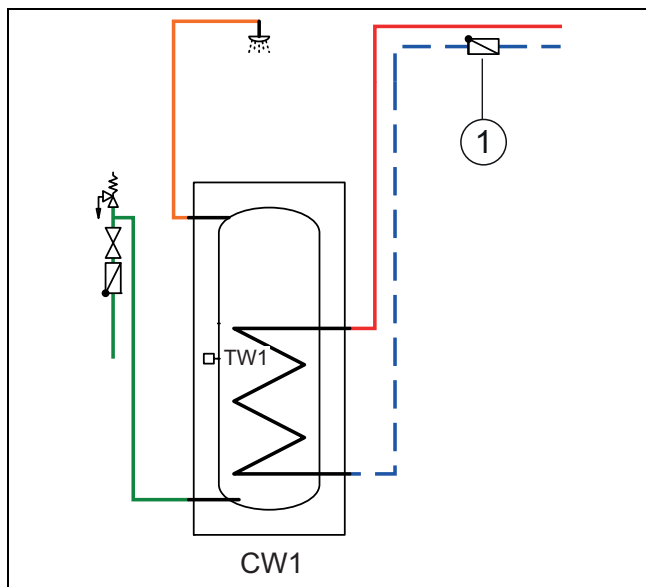


Fig. 18 Varmtvannsbereder

[1] Tilbakeslagsventil



Tilkoblingsveiledningen finner i dokumentasjonen til berederen.



Ved bruk av en tappevannsbereder (ladekretsminne) i varmeanlegget må det være montert en automatisk ventilator på berederen. Gjelder også for beredere med dobbel vegg.



Ved bruk av et ladekretsminne i varmeanlegget må det være montert en automatisk ventilator med avgasser på innløpet i berederen.

8.4 Varmtvannsbereder-temperaturføler TW1

En temperaturføler må være koblet til systemet når en varmtvannsbereder TW1 installeres.

- ▶ Koble til varmtvannsføleren TW1 på klemmen TW1 på installasjonskretskortet i den innvendige enheten.

8.5 Shuntventil VW1

Ved systemløsninger med varmtvannsbereder er en fordelingsventil (VW1) nødvendig. Koble til fordelingsventil VW1 på installasjonsmodulen i den innvendige enheten på klemme VW1 (fig. 19).

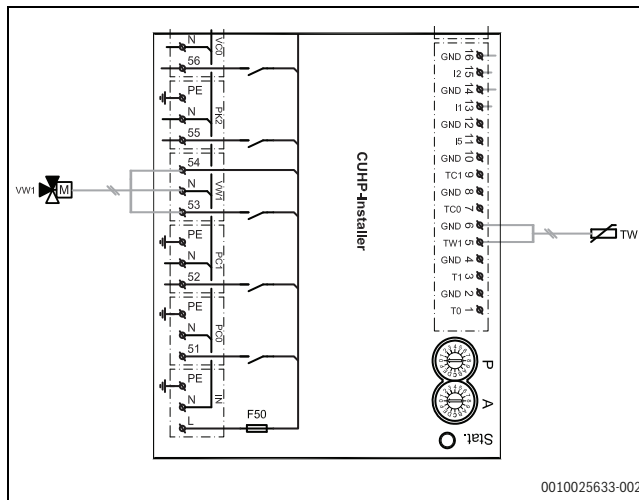


Fig. 19

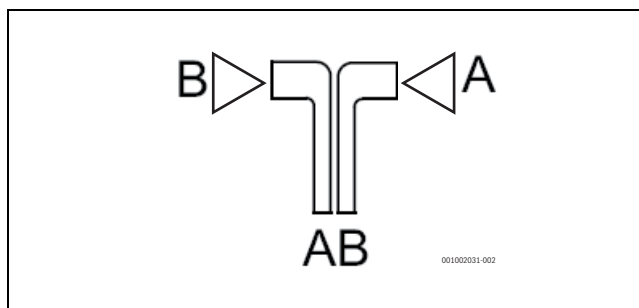


Fig. 20

- [A] Til varmtvannsbereder
- [B] Til varmeanlegg (eller akkumulatortank)
- [AB] Fra den innvendige enheten

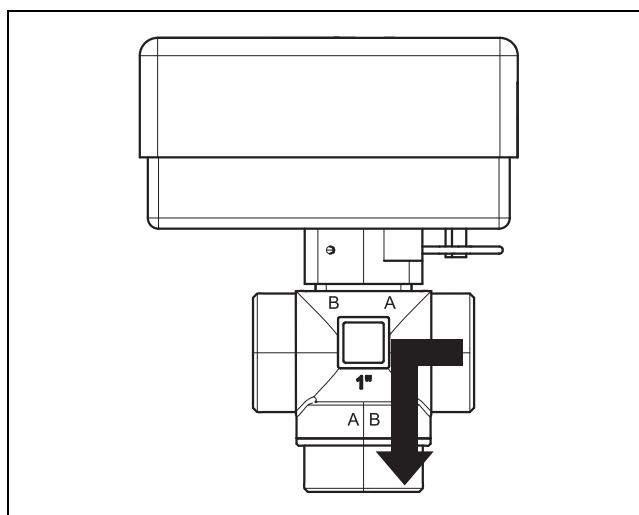


Fig. 21 Lukket kontakt, utgang A åpen

Ved varmtvannsoppvarming er kontakten lukket, utgang A er åpen.

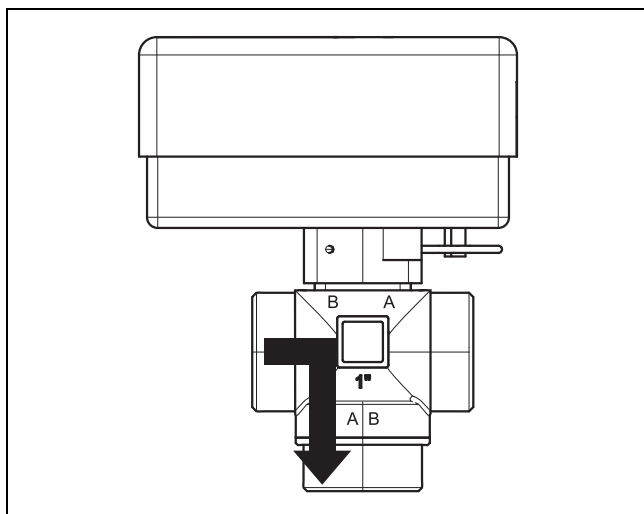


Fig. 22 Åpen kontakt, åpen utgang B

I oppvarmingsdrift er kontakten åpen, utgang B er åpne.

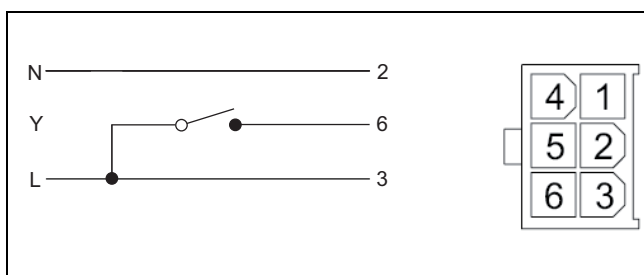


Fig. 23 Molex-støpsel

3-veis-vekselventil har en Molex-kontakt, der bare terminaler 2, 3 og 6 er opptatt.

Gjør følgende for tilkoblinger til installasjonsmodulen:

- ▶ **N** – tilkobling til klemme N, VW1 på installasjonsmodulen
- ▶ **Y** – tilkobling til klemme 53, VW1 på installasjonsmodulen
- ▶ **L** – tilkobling til klemme 54, VW1 på installasjonsmodulen

8.6 Flere varmekretser (med shuntmodul)

Med styringen kan en i fabrikkinnstillingen styre en varmekrets uten shuntventil. Hvis det skal installeres flere kretser, er det nødvendig med en varmekretsmodul for hver.

- ▶ Installer varmekretsmodul, shunt, sirkulasjonspumpe og øvrige komponenter i henhold til valgt anleggsløsning.
- ▶ Koble til varmekretsmodulen på installasjonsmodulen i koblingsskapet til den innvendige enheten på klemme EMS.
- ▶ Foreta innstillingene for flere varmekretser i henhold til veiledningene til betjeningsenheten.

8.7 Varmtvann sirkulasjonspumpe PW2 (tilbehør)

Pumpeinnstillingene foretas på betjeningsenheten til den innvendige enheten (→ veiledning til betjeningsenheten).

8.8 Installasjon med kjøledrift

INSTRUKS

Materielle skader grunnet fuktighet!

Kun innvendige enheter med integrert elektrisk tilskudd er tilstrekkelig isolert mot kondensering for kjøledrift under duggpunktet.



En forutsetning for kjøledrift er installasjonen av en romregulator (tilbehør).



Installasjonen av romregulatorer med integrert fuktighetssensor (tilbehør) øker sikkerheten av kjøledriften, siden turtemperaturen i dette tilfellet automatisk reguleres via betjeningsenheten tilsvarende det aktuelle duggpunktet.

- ▶ Isoler alle rør og tilkoblinger for beskyttelse mot kondensering.
- ▶ Installer romregulatoren med integrert fuktighetssensor (→ veiledning til den enkelte romregulatoren).
- ▶ Monter duggpunktsensorene (→ kapittel 8.9).
- ▶ Velg automatisk drift oppvarming/kjøling (→ veiledninger til betjeningsenheten).

8.9 Montering av duggpunktsensorer (tilbehør for kjøledrift)

INSTRUKS

Materielle skader grunnet fuktighet!

Kjøledrift under duggpunktet danner fuktighet på tilstøtende materialer (gulv).

- ▶ Ikke kjør gulvvarmesystemet under duggpunkttemperaturen ved kjøledrift.
- ▶ Still turtemperaturen riktig.

Kondensatvokterfunksjonen stopper kjøledriften, hvis det dannes kondensat på rørene til varmeanlegget. Kondensat dannes i kjøledrift, hvis temperaturen til varmeanlegget ligger under duggpunkttemperaturen.

Duggpunktet varierer avhengig av temperaturen og luftfuktigheten. Jo høyere luftfuktighet, desto høyere må turtemperaturen være, for at duggpunktet overskrides og det ikke oppstår kondens.

Fuktighetssensorene sender et signal til styringen, straks de konstaterer en kondensatdannelse. Dette fører til at kjøledriften stoppes.

Veiledninger for installasjon og håndtering er vedlagt duggpunktsensorene.

8.10 Installasjon med basseng

INSTRUKS

Fare for driftsfeil!

Hvis basseng-shuntventilen i anlegget er montert på feil sted, er det mulig med driftsfeil. Basseng-shuntventilen skal ikke monteres i turledningen, hvor den kan blokkere sikkerhetsventilen.

- ▶ Monter basseng-shuntventilen i returledning til den innvendige enheten (som vist i eksempelbildet for bassenginstallasjonen).
- ▶ Monter T-koblingsstykket i turledningen fra den innvendige enheten foran bypass.
- ▶ Basseng-shuntventilen skal ikke monteres som varmekrets i anlegget.



En forutsetning for bruk av basseng-oppvarmingen er installasjonen av en basseng-modul (tilbehør).

- ▶ Installer basseng-shuntventilen.
- ▶ Isoler alle rør og tilkoblinger.
- ▶ Installer basseng-modulen (→ veiledning for basseng-modulen).

- ▶ Still inn driftstiden til bassengshuntventilen ved igangkjøringen (→ veiledningen til betjeningsenheten).
- ▶ Foreta de nødvendige innstillingene for bassengdrift (→ veiledninger til betjeningsenheten).

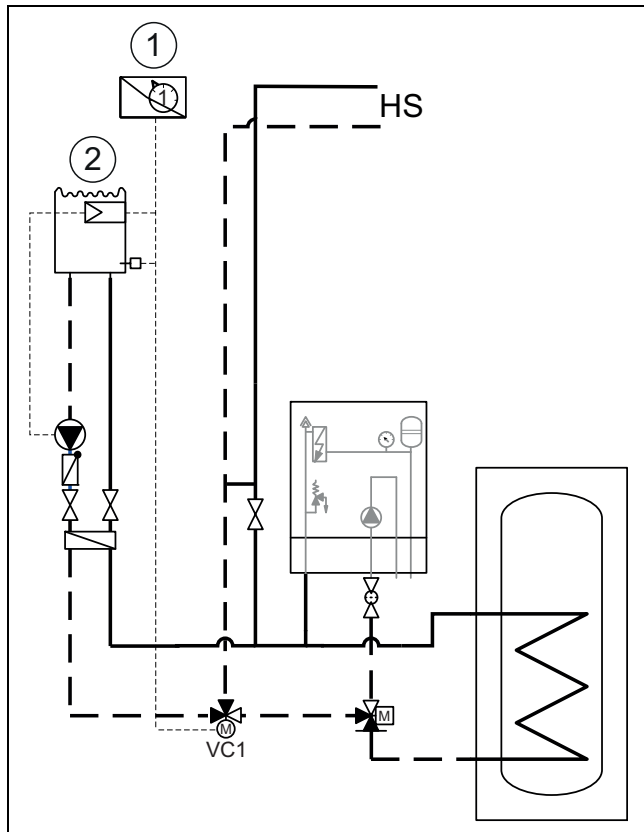


Fig. 24 Eksempelvisning for basseng-installasjon

- [1] Basseng-modul
- [2] Pool
- [VC1] Basseng-shuntventil
- [HS] Varmesystem

8.11 Kjøling kun med viftekonvektorer

INSTRUKS

Materielle skader grunnet fuktighet!

Hvis kondenseringsisoleringen ikke er gjennomgående, kan fuktigheten komme over på tilstøtende materialer.

- ▶ Ved kjøle drift må alle rør og tilkoblinger frem til varmeviften forsynes med kondenseringsisolering.
- ▶ Bruk foreskrevet materiale for isolering av kjølesystemer med kondensatdannelse (Armaflex).
- ▶ Koble til avløpet på avløpet.
- ▶ Ikke bruk duggpunktssensorer ved kjøle drift under duggpunktet.

8.12 IP-modul



IP-modulen er installert som standard i enkelte produkter, og kan ettermonteres som tilbehør i andre.



For å kunne benytte hele funksjonsomfanget trenger du en internettforbindelse og en ruter med en ledig RJ45-utgang. Det kan føre til at det oppstår ekstra kostnader. For styring av anlegget ved hjelp av mobiltelefon trenger man appen **IVT Anywhere**.

Med IP-modulen kan anlegget styres og overvåkes med en mobil enhet. Modulen fungerer som grensesnitt mellom varmeanlegget og et nettverk (LAN) og tillater i tillegg SmartGrid-funksjonaliteten.

Igangkjøring



Ved igangkjøring må en følge dokumentene til ruterne.

Routeren skal være innstilt slik:

- DHCP aktiv
- Portene 5222 og 5223 må ikke være sperret for utgående kommunikasjon.
- Ledig IP-adresse finnes
- Adressefiltrering som er tilpasset modulen (MAC-filter).

For igangkjøring av IP-modulen finnes følgende muligheter:

- Internett

IP-modulen tildeles automatisk en IP-adresse fra ruterne. I modulens grunninnstillinger er målserverens navn og adresse lagret. Straks det er opprettet en nettforbindelse, logger IP-modulen seg automatisk på IVT-serveren.

- LAN

Modulen må ikke absolutt ha nettforbindelse. Den kan også brukes i et lokalt nettverk. Men i dette tilfellet har en ikke tilgang på varmeanlegget via Internett, og IP-modulprogramvaren oppdateres ikke automatisk.

- App **IVT Anywhere**

Første gang appen startes, blir du oppfordret til å legge inn brukernavn og passord som er forhåndsinnstilt fra fabrikken. Disse brukeropplysningene står oppført på typeskiltet til IP-modulen.

- SmartGrid

Med SmartGrid kan den innvendige enheten kommunisere med strømbørsen og tilpasse driften slik, at varmepumpeeffekten er høyest, når strømmen er billigst. For detaljer om SmartGrid, besøk produktsiden til strømleverandøren.



Ved skifte av IP-modulen vil brukeropplysningene gå tapt.

For hver IP-modul gjelder egne innloggingsdata.

- ▶ Etter igangkjøringen må innloggingsdataene føres inn i tilsvarende felt i installasjonsveiledningen.
- ▶ Etter utskiftning må disse skiftes ut med dataene til den nye IP-modulen.



Alternativt kan passordet endres på styreenheten.

Innloggingsdata for IP-modulen

Prod.-

nr: _____

Innloggingsnavn: _____

Passord: _____

Mac: _____

9 Drift uten utvendig enhet (standalone-drift)

Den innvendige enheten kan tas i drift uten tilkoblet utvendig enhet, f.eks. hvis den utvendige enheten monteres senere. Dette betegnes som standalone-drift.

I enkelt drift benytter den innvendige enheten utelukkende det integrerte eller eksterne tilskuddet for oppvarming og for varmtvannsoppvarming. Ved igangkjøring i stand alone drift:

- I servicemenyen "**Varmepumpe**" velger du alternativet "**Standalone-drift**" (→ veiledning til betjeningsenheten).

10 Miljøvern og kassering

Miljøvern er et grunnleggende bedriftsprinsipp for Bosch-gruppen. For oss er produktenes kvalitet, driftsøkonomi og miljøvern likestilte målsetninger. Lover og forskrifter angående miljøvern overholdes konsekvent.

Med hensyn til økonomiske aspekter tar vi i bruk best mulig teknikk og materiale for å beskytte miljøet.

Emballasje

Når det gjelder emballasje samarbeider vi med de spesifikke gjenvinningsystemene i de forskjellige landene som garanterer optimal gjenvinning.

Alle emballasjematerialer som brukes, er miljøvennlige og kan gjenvinnes.

Gammelt apparat

Gamle apparater inneholder verdifulle materialer som kan gjenvinnes. De forskjellige delene er lette å skille. Plast er merket. Dermed kan de forskjellige delene kildesorteres og leveres til gjenvinning eller avfallsbehandling.

Elektrisk og elektronisk avfall



Dette symbolet betyr at produktet ikke skal kastes sammen med annet avfall, men må leveres til behandling, innsamling, resirkulering og kassering på innsamlingspunkter for avfall.

Symboler gjelder for land med forskrifter for elektronisk avfall, f.eks. "Europeisk direktiv 2012/19/EF om avfall fra elektrisk og elektronisk utstyr". Denne forskriften definerer de generelle forholdene som gjelder retur og resirkulering av gamle elektroniske enheter i de enkelte landene.

Siden elektroniske apparater kan inneholde farlige stoffer, må de resirkuleres på en forsvarlig måte for å minimere mulige miljøskader og fare for menneskers helse. Gjenvinning av elektronisk avfall bidrar også til å bevare naturressursene.

For mer informasjon om miljøvennlig avhending av elektrisk og elektronisk utstyr kan du kontakte de ansvarlige lokale myndighetene, avfallselskapet ditt eller forhandleren der du kjøpte produktet.

Mer informasjon finner du her:

www.bosch-homecomfortgroup.com/en/company/legal-topics/weee/

11 Tekniske spesifikasjoner

11.1 Spesifikasjoner - Inne del med elektrisk tilskudd

AirBox ES	Enhet	2-6	8-15
Tekniske spesifikasjoner for elektrisk kabling			
Strømforsyning	V	400 ²⁾ /230 ¹⁾	400 ²⁾ /230 ¹⁾
Anbefalt elektrisk sikringsstørrelse ³⁾	A	3 x 16 ²⁾ /50 ¹⁾	3 x 16 ²⁾ /50 ¹⁾
Tilkoblet belastning	KW	2/4/6/9	2/4/6/9
Varmeanlegg			
Tilkoblingstype (turlledning varmbærer)		1" utvendig gjenge	1" utvendig gjenge
Tilkoblingstype (returledning varmbærer)		1" innvendig gjenger	1" innvendig gjenger
Tilkoblingstype for varmpumpeturledningen (gass)		5/8"	5/8"
Tilkoblingstype for varmpumpereturret (væske)		3/8"	3/8"
Maksimum driftstrykk	kPa/bar	300/3,0	300/3,0
Minimum driftstrykk	kPa/bar	50/0,5 ⁴⁾	50/0,5 ⁴⁾
ekspansjonskar	l	8	8
Tilgjengelig eksternt trykk	kPa/bar	56/0,56	58/0,58
Tilgjengelig eksternt trykk ODU 8	kPa/bar		73/0,73
Minimum turlledning (under avrimning) ⁵⁾	l/s	0,34	0,47
Minimum turlledning ODU 8 (under avrimning)	l/s		0,34
Pumpetype		Grundfos UPM2K 25-75 PWM	Grundfos UPM GEO 25-85 PWM
Generell informasjon			
Oppstillingshøyde		opp til 2000 m over NN	
Verneklasse		IPX1	
Dimensjoner (bredde x dybde x høyde)	mm	485 x 398 x 700	
Vekt	kg	41	44

1) 1N AC 50 Hz. Utedelen må ha en separat strømforsyning

2) 3N AC 50 Hz, standardversjon

3) Elektrisk sikringskarakteristikk gL/C

4) Trykk avhengig av trykket i ekspansjonskaret

5) Hvis ikke minimum gjennomstrømning i systemet kan sikres, er det viktig med en akkumulatortank.

Tab. 7 Inne del med elektrisk tilskudd

11.2 Anleggsløsninger



Den utvendige enheten og den innvendige enheten må kun installeres tilsvarende de offisielle anleggsløsningene til produsenten.

Anleggsløsninger som avviker fra dette er ikke tillatt. Skader og problemer som skyldes en utilitelig installasjon omfattes ikke av garantien.

11.2.1 Forklaringer til systemløsningene

	Generelt
HC100	Installasjonsmodul integrert i den innvendige enheten
HMC 300/Rego2000	Betjeningsenhet
RC100H	Romregulator med luftfuktighetssensor (tilbehør)
T1	Utetemperaturføler
MK2	Fuktighetssensor (tilbehør)
C	Varmtvannsbereider (tilbehør)
VW1	Omkoblingsventil (tilbehør)
PW2	Pumpe vv-sirkulasjon (tilbehør)
TW1	Varmtvannstemperaturføler

Tab. 8 Generelt

Z1	Varmekrets uten shuntventil
PC1	Varmekretspumpe
T0	Turtemperaturføler

Tab. 9 Z1

11.2.2 Bypass til varmeanlegget

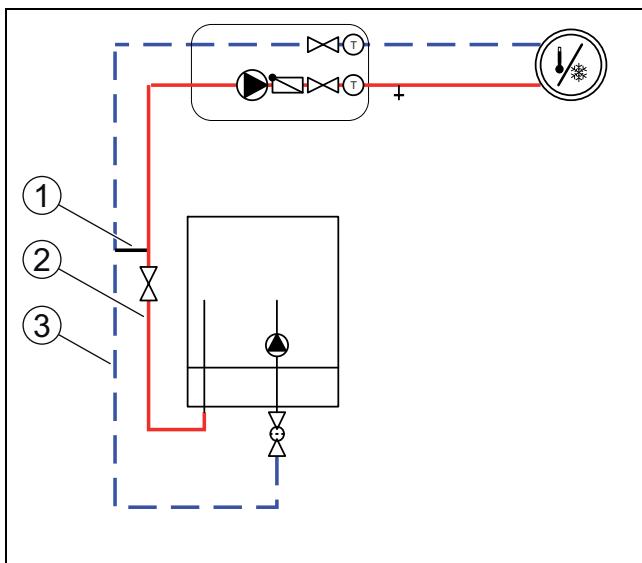


Fig. 25 Innvendig enhet med varmekrets og bypass

- [1] Bypass (→ fig. 27) (→ [1] tab. 10)
- [2] Turlledning rørdiameter (→ [2] tab. 10)
- [3] Returledning rørdiameter (→ [3] tab. 10)

Enkelte anleggskonfigurasjoner krever tilbehør (akkumulatortank, 3-veisventil, blandeventil, sirkulasjonspumpe). Hvis det er installert en varmekretspumpe (PC1), styres den av regulatoren i den innvendige enheten.

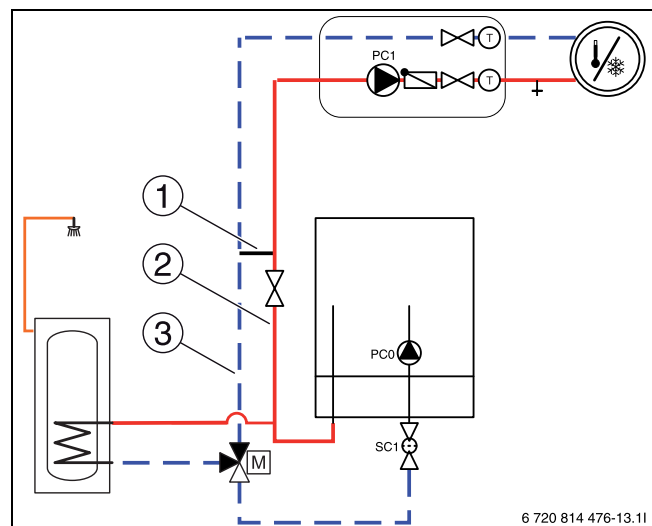
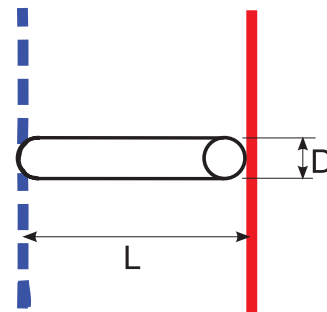


Fig. 26 Innvendig enhet med varmekrets og varmtvannsoppvarming

- [1] Bypass (→ fig. 27) (→ [1] tab. 10)
- [2] Turlledning rørdiameter (→ [2] tab. 10)
- [3] Returledning rørdiameter (→ [3] tab. 10)



6 720 810 933-12.3T

Fig. 27 Bypass detaljvisning (→ [1] [AirBox ES fig. 25 og 26])

- [L] Minimal bypass-lengde
- [D] Rørdiameter



Bypass må ha en utvendig rørdiameter på 22 mm (Cu) og installeres mellom turlledning og returledning. Bypass må installeres nære den innvendige enheten (AirBox ES), derved må den ikke ha større avstand enn 1,5 m.

Effekt til den utvendige enheten	[(2) og (3) → fig. 25 [Air-Box ES] og (26) tur-/returledning utvendig rørdiameter	[(1) → Fig. 25 og (26) utvendig bypass-rørdiameter ([D] → fig. 27)	Bypass-utførelse	
	mm	mm	[(A) → Fig. 28) Minimal bypass-lengde ([L] → fig. 27)	[(B) → Fig. 28) Minimal bypass-lengde ([L] → fig. 27)
			mm	mm

2-8	22	22	200	100
11-15	28	22	200	100

Tab. 10 Rørdiameter og bypass-lengder

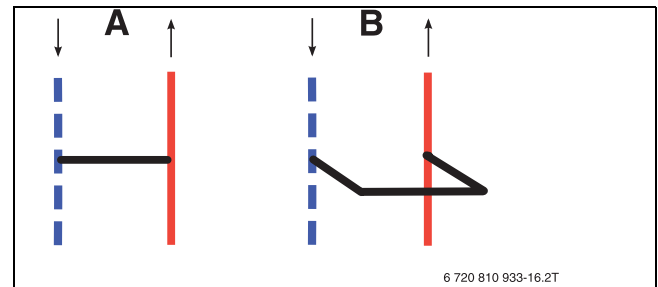


Fig. 28 Bypass

[A] Bypass rett utførelse

[B] Bypass U-form utførelse

11.2.3 Anleggsløsning med varmepumpe og innvendig enhet med integrert elektrokolbe

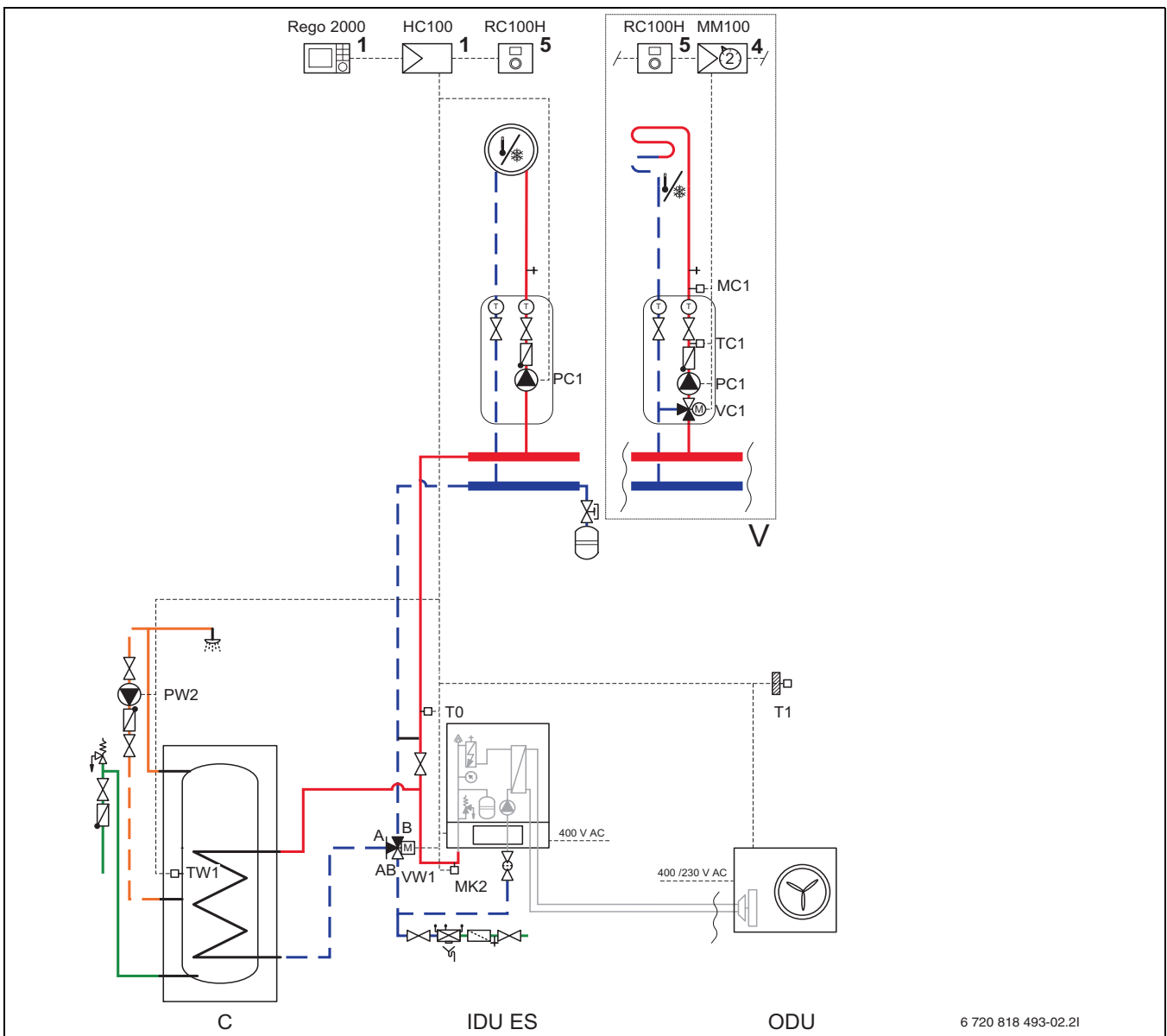


Fig. 29 Eltilskudd med varmtvannsbereder

- [1] På varme-/kjølemaskin
- [4] I stasjonen eller på veggen
- [5] På veggen
- [V] Varianter (til sammen opptil 4 varme-/kjølekretser)



Flere hydrauliske løsninger finner du i planleggingsdokumentasjonen.

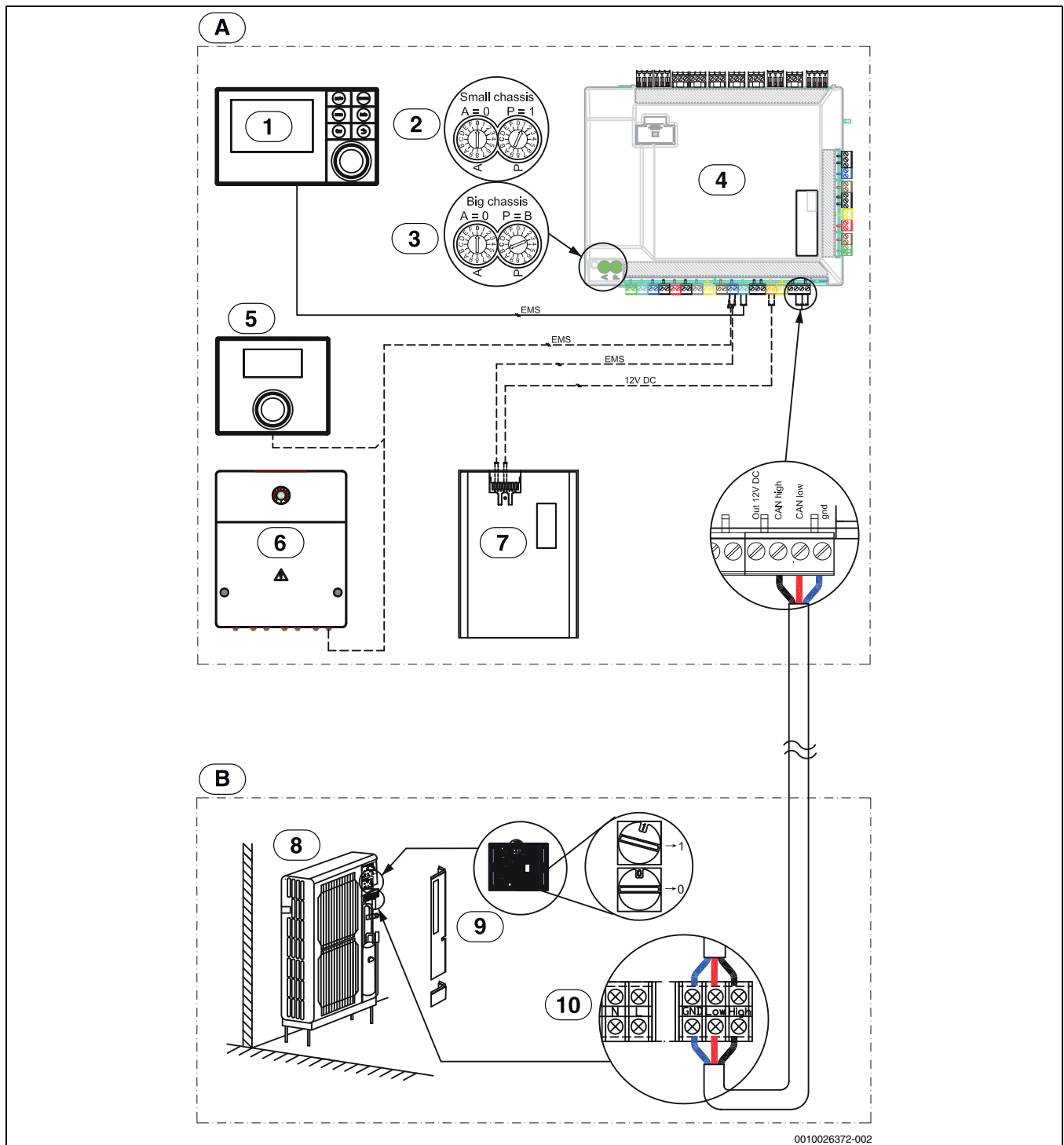
11.2.4 Symbolforklaring

Symbol	Navn	Symbol	Navn	Symbol	Navn
Rørledning/strømledninger					
	Turledning – oppvarming/solar		Returledning kuldebærervæske		Varmtvannssirkulasjon
	Returledning – oppvarming/solar		Kommunalt vann		Elektrisk kabling
	Turledning kuldebærervæske		Varmtvann		Elektrisk kabling med avbrudd
Shuntventil/ventil/temperaturføler/pumpe					
	Ventil		Differansetrykkregulator		Pumpe
	Revisjonsbypass		Sikkerhetsventil		Tilbakeslagsventil
	Strengreguleringsventil		Sikkerhetsgruppe		Temperaturføler/-trykkvokter
	Overstrømsventil		3-veis-shuntventil (shunt/fordeler)		Sikkerhetstermostatbegrenser
	Filter-stengeventil		Varmtvannsblandeventil, termostat		Røykgass-temperaturføler/-vokter
	Kappventil		3-veis-shuntventil (bryter)		Røykgasstermostat
	Ventil, motorstyrt		3-veis-shuntventil (bryter, strøm-løst lukket til II)		Utetemperaturføler
	Ventil, termisk styrt		3-veis-shuntventil (bryter, strøm-løst lukket til A)		Trådløs utetemperaturføler
	Stengeventil, magnetisk styrt		4-veis-shuntventil		...Radio...
Diverse					
	Termometer		Avløpstrakt med hevert		Hydraulisk blandekar med føler
	Manometer		Systemseparator iht. EN1717		Varmeveksler
	Fylling/tømming		Ekspansjonskar med kappventil		Volumstrømmåler
	Vannfilter		Magnetittfilter		Oppsamlingsbeholder
	Varmemengdemåler		Luftavskiller		Varmekrets
	Varmtvannsuttak		Automatisk utlufting		Gulvvarme-varmekrets
	Relé		Kompensator		Hydraulisk blandekar
	Elektrokolbe				

Tab. 11 Hydraulisk symbol

11.3 Kablingsskjema

11.3.1 CAN & EMS BUS



0010026372-002

Fig. 30 CAN og EMS tilkoblinger

Gjennomstrøket linje = tilkobling i fabrikk

Prikkete linje = tilkobling gjøres ved installasjonen:

[A] Innvendig enhet

[B] Utvendig enhet

[1] Betjeningsenhet

[2] Innstilling kodebryter AirBox ES 2-6

[3] Innstilling kodebryter AirBox ES 8-15

[4] Installasjonsmodul HC100

[5] Romregulator (tilbehør)

[6] EMS-modul (tilbehør)

[7] IP-modul (tilbehør)

[8] Utvendig enhet

[9] CAN-grensesnittkrets kort

[10] Tilkoblingsklemmer til den utvendige enheten

11.3.2 EVU/SG Koblingskjema for innvendig enhet med integrert elektrisk tilleggsvarmer

Standard: Elektrisk tilkobling ved integrert tilskudd (fabrikkversjon)

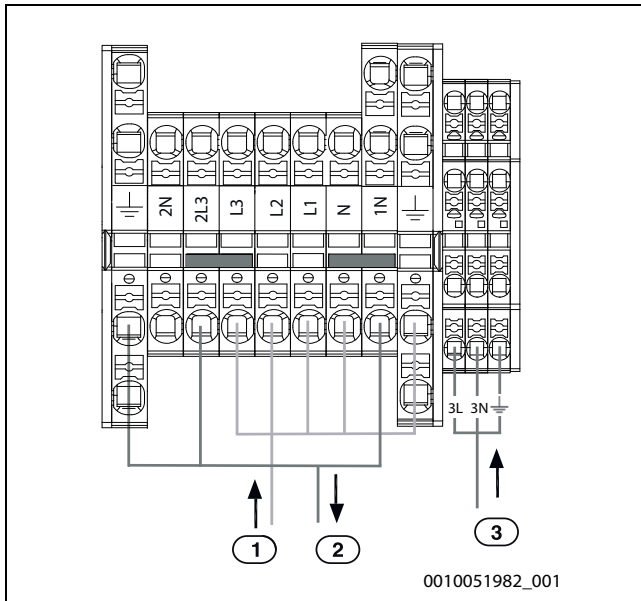


Fig. 31 Elektrisk standardtilkobling ved integrert elektrisk tilskudd

- [1] 400 V (trefase vekselstrøm) nettspenning for innvendig enhet
- [2] 230 V (vekselstrøm) nettspenning for varmepumpe (vekselstrøm)
- [3] 230 V ~ 1N nettspenning for tilbehør

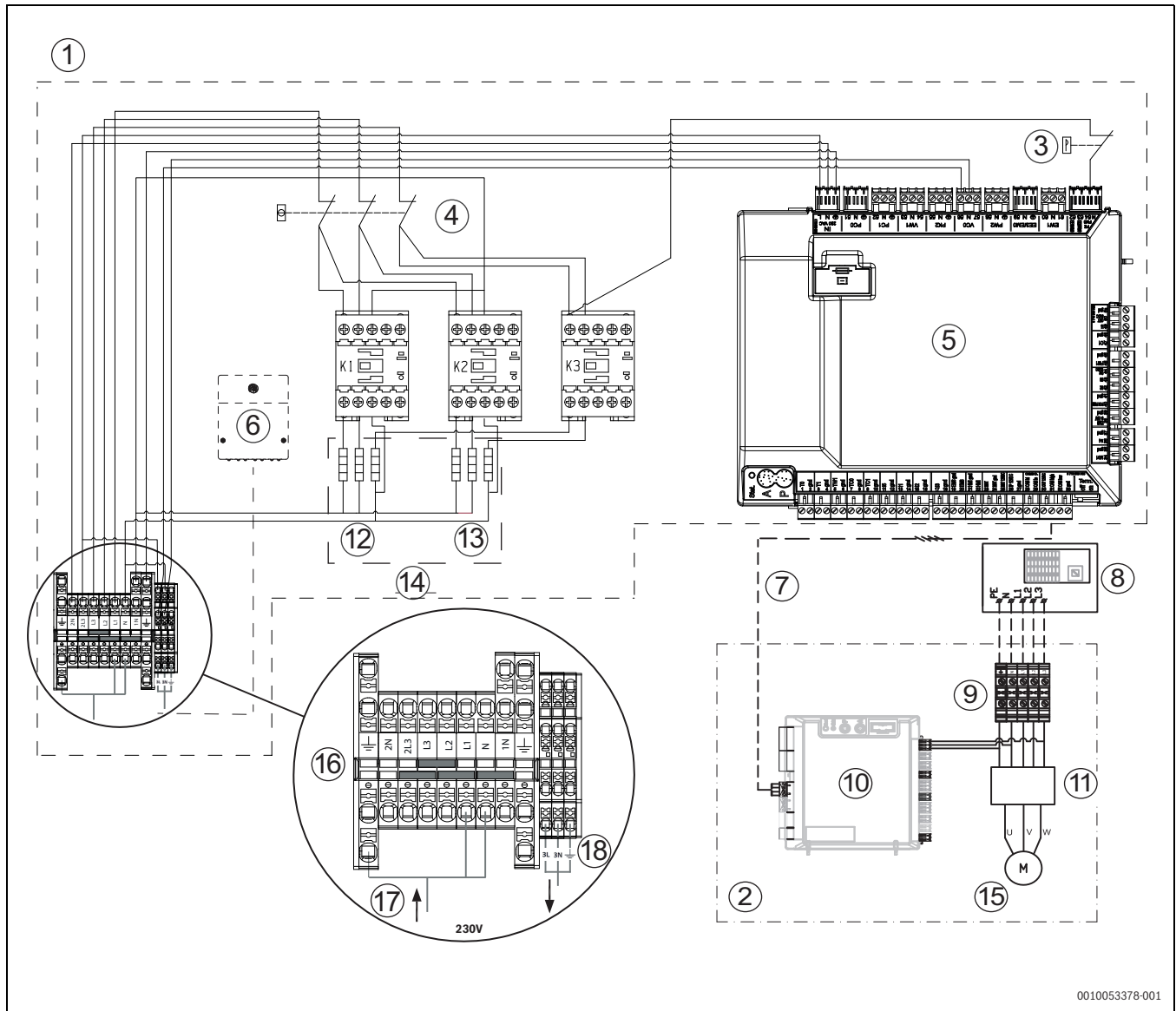
Effekt		K1	K2	K3
2000	W	X		
4000	W		X	
6000	W	X	X	
9000	W	X	X	X

Tab. 12 Strømnivåer på elektrisk tilskudd



K3 er slått av ved kompressordrift. Når kun det elektriske tilskuddet kjører og kompressoren er slått av, ligger strømnivået på: 3/6/9 kW.

Varmepumpe (trefase vekselstrøm) med integrert elektrisk tilskudd (enfase vekselstrøm)



0010053378-001

Fig. 32 Varmepumpe (trefase vekselstrøm) med integrert elektrisk tilskudd (enfase vekselstrøm)

- [1] Innvendig enhet
- [2] Varmepumpe
- [3] Trykkvokter
- [4] Overopphetingsvern (UHS)
- [5] Installasjonsmodul i den innvendige enheten
- [6] Tilbehør
- [7] CAN-BUS
- [8] Sikringsskap
- [9] Strømforsyning varmpumpe
- [10] I/O-modul
- [11] Inverter
- [12] Varmeelement 3 x 1 kW (3 x 53 Ω)
- [13] Varmeelement 3 x 2 kW (3 x 27 Ω)
- [14] Elektrisk tilskudd
- [15] Kompressor
- [16] Tilkoblingsklemmer
- [17] Nettspenning 230 V ~3N
- [18] Strømforsyning tilbehør

— — — — —	Tilkobling i fabrikk
- - - - -	Tilkobling ved installasjon/tilbehør

Varmepumpe (trefase vekselstrøm) med integrert elektrisk tilskudd (trefase vekselstrøm)

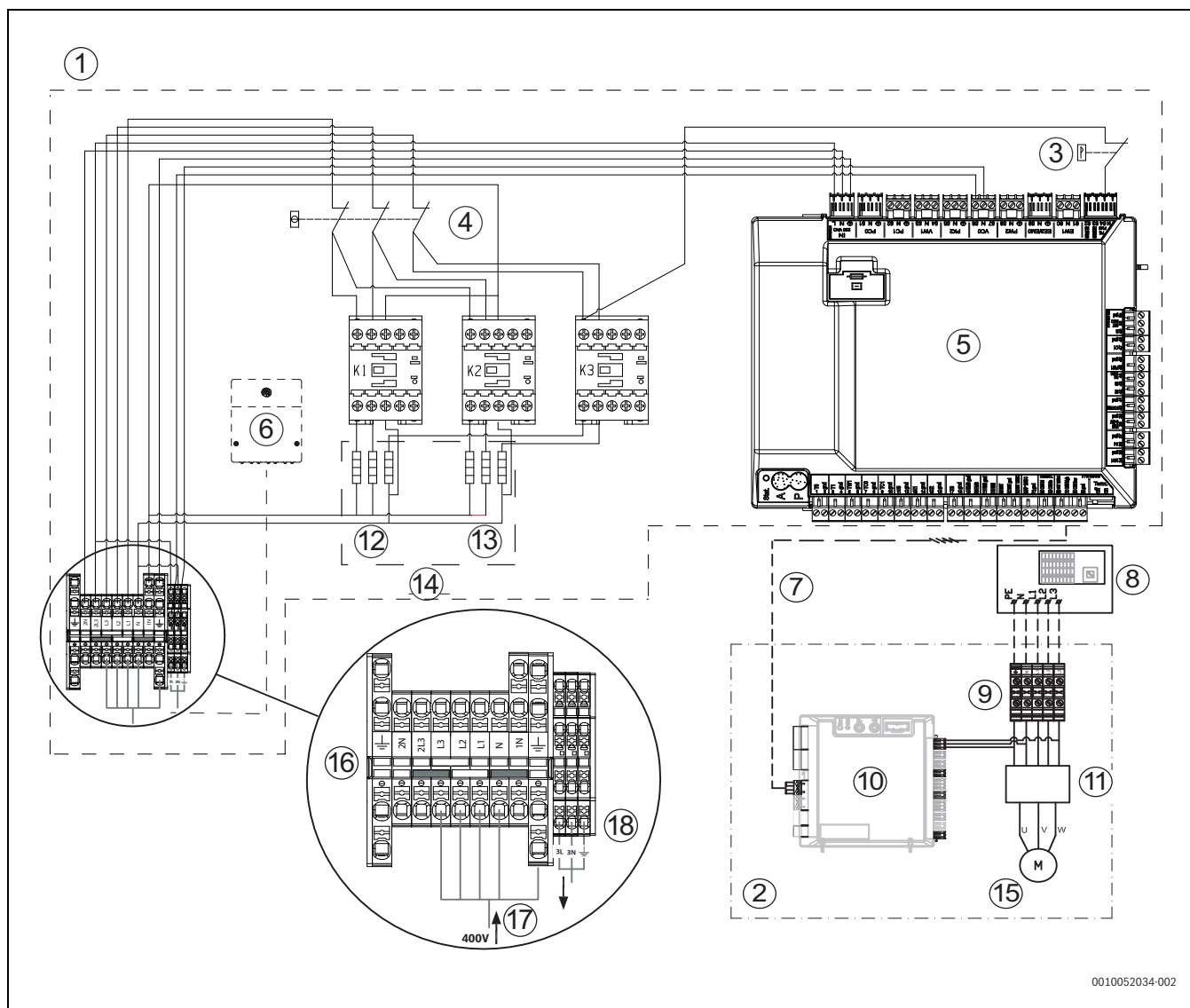


Fig. 33 Varmepumpe (trefase vekselstrøm) med integrert elektrisk tilskudd (trefase vekselstrøm)

- [1] Innvendig enhet
- [2] Varmepumpe
- [3] Trykkvokter
- [4] Overopphetingsvern (UHS)
- [5] Installasjonsmodul i den innvendige enheten
- [6] Tilbehør
- [7] CAN-BUS
- [8] Sikringsskap
- [9] Strømforsyning varmepumpe
- [10] I/O-modul
- [11] Inverter
- [12] Varmeelement 3 x 1 kW (3 x 53 Ω)
- [13] Varmeelement 3 x 2 kW (3 x 27 Ω)
- [14] Elektrisk tilskudd
- [15] Kompressor
- [16] Tilkoblingsklemmer
- [17] Nettspenning 400 V ~3N
- [18] Strømforsyning tilbehør

—————	Tilkobling i fabrikk
- - - - -	Tilkobling ved installasjon/tilbehør

11.3.3 Fotovoltaikk



Ettersom det kun finnes to eksterne innganger for elkraftleverandør og PV, kan ikke disse benyttes samtidig.

PV-tilkobling på eksterne inngang 1 eller 4.

Varmepumpen kan bearbeide et styringssignal til et PV-anlegg.

Hvis PV-anlegget leverer tilstrekkelig strøm for drift av varmepumpen, kan den meddele varmepumpen dette via en styreledning i form av en startkommando. Styreledningen må tilkobles på en av de tilgjengelige eksterne tilkoblingene. Den eksterne tilkoblingen som velges må konfigureres på betjeningsenheten for PV-funksjon.

Varmesystemet må inneholde en akkumulatortank og kun shuntede varmekretser, for at en startkommando skal ha effekt. En startkommando fører til ladning av akkumulatortanken opp til maksimaltemperaturen som kan nås av varmepumpen. Men en ladning kan kun gjennomføres, hvis temperaturen i akkumulatortanken ligger under maksimaltemperaturen. Ellers forblir varmepumpen av.

11.4 Kabelplan

	Betegnelse	min. tverrsnitt	kabeltype	maks. lengde	tilkoblet ved:	tilkobling klemme:	Strømkilde
3-veisventil	VW1	3 x 1,5 mm ²	strømkabel integrert		Innedel	53 / 54 / N	IDU
Pumpe 1. Varmekrets	PC1	3 x 1,5 mm ²	H05VVF		Innedel	52 / N / PE	
Varmtvannpumpe	PW2	3 x 1,5 mm ²	H05VVF			58 / N / PE	
Signalkabel IDU - ODU	CAN-BUS	2 x 2 x 0,75 mm ²	LIYCY (TP)	30m		Høy CAN 31(H) Lav CAN 32(L) 12 V ikke tilkoblet	2-leder tilkobling, skjerming i begge ender
Strømforsyning	IDU ES/S/SS	5 x 2,5 mm ²	NYN		Innedel		underdistribusjon 3 x C16
Strømforsyning	IDU BS	3 x 1,5 mm ²	NYN		Innedel	L / N / PE	underdistribusjon 1x C16
Varmekabel		3 x 1,5 mm ²	NYN	3 m	Innedel	56 / N / (HC / HC)	IDU / HC / varmekrets
EMS - Modul	MM100, HCM-2000..	0,5 mm ²	J-Y (ST)Y 2 x 2 x 0,6	100m	Innedel	19 / 20	
0-10 V reguleringskjele	EM0	2 x 2 x 0,75 mm ²	LIYCY (TP)		Innedel (IDU BS)	38 / 39	
PV-funksjon		0,4 mm ²	J-Y (ST)Y 2 x 2 x 0,6			Fra vekselretter på klemme I1 eller I4 i IDU, EVU-blokk eller Smart Grid	
Smart Grid		0,4 mm ²	J-Y (ST)Y 2 x 2 x 0,6			Fra belastningsstyringsregulator på klemmel4, tilkobling 49, 50 i IDU	
EVU-blokk		3 x 1,5 mm ²	H05VVF			Fra belastningsstyringsregulator på klemmel1, tilkobling 13, 14 i IDU	

Tab. 13 Konnektivitet i IDU for innedeler ES/S/SS og BS

Føler	Betegnelse	min. tverrsnitt	kabeltype	maks lengde	tilkoblet ved:	tilkobling klemme:	Strømkilde
Utendørs	T1	0,5 mm ²	J-Y (ST)Y 2 x 2 x 0,6		Innedel	3 / 4	
Turledning	T0	0,5 mm ²	J-Y (ST)Y 2 x 2 x 0,6		Innedel	1 / 2	
Varmtvann	TW1	0,5 mm ²	J-Y (ST)Y 2 x 2 x 0,6		Innedel	5 / 6	
Duggføler	MK2 (maks. 5x)	0,5 mm ²	strømkabel integrert		Innedel	34 / 35	
Blandet varmekrets	TC1	0,5 mm ²	J-Y (ST)Y 2 x 2 x 0,6	100m	MM100	1 / 2	
Bassengtemperatur	TC1	0,5 mm ²	J-Y (ST)Y 2 x 2 x 0,6	100m	PM-2000	1 / 2	

Tab. 14 Føler for kabelplan

11.5 Måleverdier til temperaturfølere



FORSIKTIG

Personskader og materielle skader på grunn av feil temperatur!

Hvis det brukes følere som gir feil resultat, er for høye eller for lave temperaturer mulig.

- Kontroller at temperatursensorene som brukes, samsvarer med de angitte verdiene (se tabellene nedenfor).

°C	Ω	°C	Ω	°C	Ω	°C	Ω
20	12488	40	5331	60	2490	80	1256
25	10001	45	4327	65	2084	85	1070
30	8060	50	3605	70	1753	90	915
35	6536	55	2989	75	1480	-	-

Tab. 15 Føler T0, TC0, TC1

°C	Ω	°C	Ω	°C	Ω	°C	Ω
20	14772	40	6653	60	3243	80	1704
25	11981	45	5523	65	2744	85	1464
30	9786	50	4608	70	2332	90	1262
35	8047	55	3856	75	1990	-	-

Tab. 16 Føler TW1

°C	Ω	°C	Ω	°C	Ω
-40	154300	5	11900	50	1696
-35	111700	10	9330	55	1405
-30	81700	15	7370	60	1170
-25	60400	20	5870	65	980
-20	45100	25	4700	70	824
-15	33950	30	3790	75	696
-10	25800	35	3070	80	590
-5	19770	40	2510	85	503
0	15280	45	2055	90	430

Tab. 17 Føler T1



Robert Bosch AS, Termoteknikk
Postboks 350, N-1402 Ski
Besøksadresse:
Berghagan 1, N-1405 Langhus
www.ivtnorge.no