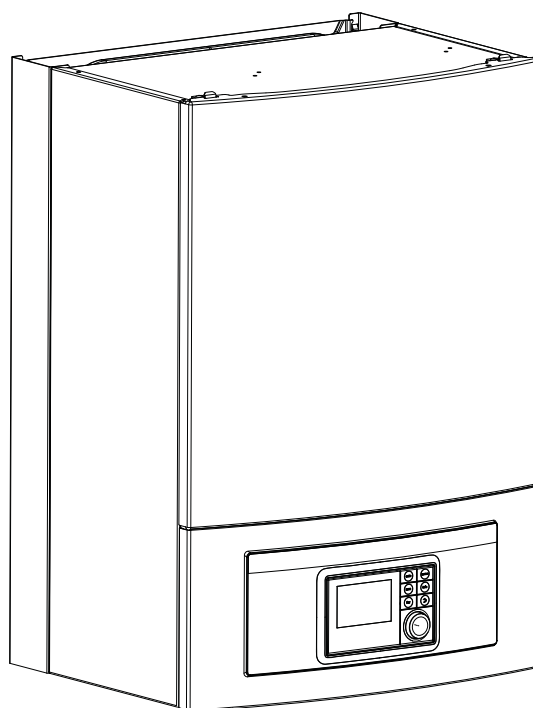


AirBox BS 2-16

230V 1N~/400V 3N~



6 720 809 064-00.21

Installasjonsveiledning

Innedel for luft/vann-varmepumpe

6720892245 (2021/05) NO



Innholdsfortegnelse

1	Forklaring av symboler og sikkerhetsinstrukser	3
1.1	Symbolforklaring	3
1.2	Generelle sikkerhetsinstrukser	3
2	Forskrifter	4
2.1	Vannkvalitet	4
3	Produktbeskrivelse	5
3.1	Leveringsomfang	5
3.2	Informasjon om den innvendige enheten	5
3.3	Konformitetserklæring	5
3.4	Typeskilt	5
3.5	Produktoversikt	6
3.6	Dimensjoner	6
3.7	Rørdimensjoner	7
4	Installasjonsforberedelse	7
4.1	Montering av innvendig enhet	7
4.2	Før installasjonen kontrolleres følgende	7
4.3	Funksjonsprinsipp	7
4.4	Riktig bruk	7
4.5	Minstevolum og utførelse av varmeanlegget	7
4.6	Forberedende rørtilkoblinger	8
4.7	Oppstilling	8
5	Installasjon	8
5.1	Isolasjon	9
5.2	Transport og lagring	9
5.3	Utpakking	9
5.4	Koble til innvendig enhet	9
5.5	Sjekkliste	9
5.6	Tilkobling	10
5.6.1	Tilkobling på eksternt tilskudd og varmeanlegg	10
5.6.2	Påfylling av den utvendige enheten, den innvendige enheten og varmeanlegget	11
5.6.3	Varmebærerpumpe (PC0)	12
5.6.4	Varmekretspumpe (PC1)	12
5.6.5	Pumpe for eksternt tilskudd	12
5.7	Elektrisk tilkobling	12
5.7.1	EMS BUS	12
5.7.2	CAN-BUS	12
5.7.3	Håndtering av kretskort	13
5.7.4	Montering av temperaturføler	13
5.7.5	Turtemperaturføler T0	13
5.7.6	Utetemperaturføler T1	13
5.7.7	Eksterne tilkoplinger	14
5.7.8	Koblingsskjema til installasjonsmodulen for innvendig enhet med shuntventil for eksternt tilskudd	15
5.7.9	Koblingsskjema til installasjonsmodulen, slå på/av eksternt tilskudd	16
5.7.10	Koblingsskjema til installasjonsmodulen, alarm for eksterne tilskudd	17
5.7.11	Tilkoblingsalternativ for EMS-buss	18
5.8	Elektrisk tilkobling av det eksterne tilskuddet	19
5.8.1	Alarmsignal for eksternt tilskudd	19

5.8.2	Startsignal for eksternt tilskudd	19
5.8.3	0-10 V-aktivering for eksternt tilskudd	19
5.8.4	Shuntventil (VMO) åpnet/lukket	19
6	Igangkjøring	20
6.1	Utlufting av den innvendige enheten	20
6.2	Still inn driftstrykket til varmeanlegget	20
6.3	Funksjonstest	20
6.3.1	Driftstemperaturer	21
7	Vedlikehold	21
7.1	Partikkelfilter	21
8	Installasjon av tilbehøret	22
8.1	Temperaturregulator (tilbehør, se separat veiledning)	22
8.2	Eksterne innganger	22
8.3	Innstallasjon til varmtvannsberederen	22
8.4	Varmtvannsbereder-temperaturføler TW1	23
8.5	Shuntventil VW1	23
8.6	Varmtvannsbereder, solenergioppvarming	23
8.7	Flere varmekretser (med shuntmodul)	23
8.8	Bivalent varmtvannsbereder for bruk av solenergi	23
8.9	Sirkulationspumpe varmtvann PW2	23
8.10	Installasjon med kjøledrift	24
8.11	Montering av duggpunktsensorer (tilbehør for kjøledrift)	24
8.12	Installasjon med basseng	24
8.13	Kjøling kun med viftekonvektorer	24
8.14	IP-modul	25
9	Drift uten utvendig enhet (standalone-drift)	25
10	Miljøvern og kassering	25
11	Tekniske spesifikasjoner	26
11.1	Spesifikasjoner - Innedel med shunt for eksternt varmeapparat	26
11.2	Anleggsløsninger	26
11.2.1	Forklaringer til systemløsningene	26
11.2.2	Bypass til varmeanlegget	27
11.2.3	Varmepumpe med innvendig enhet, eksternt tilskudd med shunt og varmtvannsbereder	28
11.2.4	Symbolforklaring	29
11.3	Koblingsskjema	30
11.3.1	Oversikt elektriske tilkoplinger	30
11.3.2	CAN-BUS og EMS tilkobling	31
11.3.3	Innvendig enhet med 230 V~ 1N Utvendig enhet (AirBox BS med ODU Split 2/4/6)	32
11.3.4	Innvendig enhet med 400 V~ 3N Utvendig enhet (AirBox BS 8-15 ODU Split 8/11/13/15)	33
11.3.5	Kabelplan	34
11.4	Måleverdier til temperaturfølere	34
12	Idriftsettelsesprotokoll	35

1 Forklaring av symboler og sikkerhetsinstrukser

1.1 Symbolforklaring

Advarsler

Uthevet tekst i advarsler angir i tillegg faretypen og hvor alvorlig en faresituasjon blir hvis tiltakene for skadebegrensning ikke iverksettes.

Følgende uthevede ord er definert, og kan være i bruk i dette dokumentet:



FARE

FARE betyr at alvorlige og livstruende personskader vil oppstå.



ADVARSEL

ADVARSEL betyr at alvorlige og livsfarlige personskader kan oppstå.



FORSIKTIG

FORSIKTIG betyr at lette til middels alvorlige personskader kan oppstå.

INSTRUKS

MERK betyr at materielle skader kan oppstå.

Viktig informasjon



Viktig informasjon som ikke medfører fare for mennesker og gjenstander, merkes med det viste symbolet.

Andre symboler

Symbol	Betydning
▶	Handlingsskritt
→	Henvielse til et annet punkt i dokumentet
•	Oversikt/listeoppføring
–	Oversikt/listeoppføring (2. trinn)

Tab. 1

1.2 Generelle sikkerhetsinstrukser

⚠ Merknader for målgruppen

Denne installasjonsveiledningen retter seg mot fagkyndig personell innen gass, VVS og elektroteknikk. Instruksjonene i alle anvisningene må følges. Hvis man unnlater å følge dette, kan materielle skader og personskader eller livsfare oppstå.

- ▶ Installasjons-, service- og igangskjøringsveiledninger (varmekilder, varmeregulatorer, pumper osv.) skal være lest og forstått før installasjonen utføres.
- ▶ Vær oppmerksom på sikkerhetsinstrukser og advarsler.
- ▶ Overhold nasjonale og regionale forskrifter, tekniske regler og retningslinjer.
- ▶ Utført arbeid skal dokumenteres.

⚠ Beregnet bruk

Dette produktet er tiltenkt til bruk i lukkede varmeanlegg i boligbygg.

All annen bruk anses som ikke tiltenkt. Eventuelle skader som resulterer av slik bruk omfattes ikke av garantien.

⚠ Installasjon, igangkjøring og service

Installasjon, igangkjøring og vedlikehold av produktet må utelukkende utføres av autorisert personell.

- ▶ Bruk kun originale reservedeler.

⚠ Elektroarbeider

Elektroarbeider får kun utføres av autorisert fagpersonell innen elektroinstallasjon.

Før begynnelsen av elektroarbeid:

- ▶ Koble ut nettspenningen på alle poler og sikre anlegget mot utilsiktet gjeninnkobling.
- ▶ Kontroller spenningsfri tilstand.
- ▶ Vær også oppmerksom på koblingsskjemaer for andre deler av anlegget.

⚠ Overlevering til brukeren

Ved overlevering skal eieren gis en innføring i betjening av varmeanlegget og dets driftsbetingelser.

- ▶ Forklar hvordan det betjenes, med særlig vekt på alle sikkerhetsrelevante handlinger.
- ▶ Gjør fremfor alt oppmerksom på følgende punkter:
 - Kunden skal gjøres oppmerksom på at ombygging eller reparasjon kun må utføres av en godkjent fagbedrift.
 - For sikker og miljøvennlig drift er det påkrevd med minst en årlig inspeksjon, samt behovsavhengig rengjøring og vedlikehold.
- ▶ Mulige følger (personskader helt opp til livsfare eller materielle skader) av manglende eller upassende inspeksjon, rengjøring og vedlikehold må klargjøres.
- ▶ Gi installasjons- og vedlikeholdsanvisningen til kunden for oppbevaring.

2 Forskrifter

Dette er en original håndbok. Oversettelse må ikke skje uten produsentens godkjenning.

Følgende direktiver og forskrifter må overholdes:

- Lokale bestemmelser og forskriftene til det ansvarlige kraftselskapet samt tilhørende spesielle regler
- Nasjonale byggforskrifter
- **F-gass-forordning**
- **EN 50160** (Egenskapene til spenningen i offentlige strømforsyningsnett)
- **EN 12828** (Varmesystemer i bygninger – Utforming av vannbaserte varmesystemer)
- **EN 1717** (Beskyttelse av forbruksvannet mot forurensninger i drikkevannanlegg)
- **EN 378** (Kuldeanlegg og varmepumper – Sikkerhets- og miljøkrav)

2.1 Vannkvalitet

Vannets beskaffenhet i varmeanlegget

Varmepumper kjører på lavere temperaturer enn mange andre varmeanlegg. Det vil si at termisk utlufting er mindre effektiv enn med elektriske-/olje-/gasskjeleanlegg, og oksygeninnholdet aldri er så lavt som i lignende systemer. Dermed er varmeanlegget mer utsatt for korrosjon ved aggressivt vann.

Hvis varmeanlegget må fylles regelmessig eller hvis prøver av anleggsvannet finner at vannet ikke er klart, må det gjøres forebyggende tiltak.

De forebyggende tiltakene kan bestå i en utvidelse av varmeanlegget med et magnetfilter og en lufterventil.

Tiltak hos varmeanlegg som må fylles gjentatte ganger:

- ▶ Se til at volumet på ekspansjonskaret er stort nok for volumet på varmeanlegget.
- ▶ Bytt ut ekspansjonskaret.
- ▶ Kontroller om varmeanlegget lekker.

Det kan bli nødvendig med et systemskille ved hjelp av varmeveksler, hvis grensene angitt i tabell 2 ikke kan oppnås.

Bruk kun ikke-giftige tilsetningsstoffer til økning av pH-verdien, og hold vannet rent.

Grensene angitt i tabell 2 er nødvendige for å garantere varmepumpens varmeeffekt og feilfri drift gjennom hele dens levetid.

Vannkvalitet	
Hardhet	<3 °dH
Oksygeninnhold	<1 mg/l
Karbondioksid, CO ₂	<1 mg/l
Kloridioner, Cl ⁻	<250 mg/l
Sulfat, SO ₄	<100 mg/l
Elektrisk ledningsevne	<350 µS/cm
pH	7,5 – 9

Tab. 2 Vannkvalitet

Ekstra vannbehandling for å unngå kalkavleiringer

Dårlig kvalitet på anleggsvannet øker slam- og kalkavleiringer. Dette kan føre til funksjonsfeil på kjelen og skader på varmeveksleren i varmepumpen. Ifølge den aktuelle retningslinjen VDI 2035 "Unngåelse av skader i varmtvann-varmeanlegg" og avhengig av fyllevannets hardhetsgrad samt anleggets volum og avgitt effekt, kan det være nødvendig med vannbehandling for å forhindre skader forårsaket av kalkavleiring.



Hvis grenseverdiene for vannhardhet angitt i tabell 2 underskrides, vil varmepumpens effekt reduseres over tid. Hvis effektreduksjonen kan tolereres, er grensene angitt i figur 1 nødvendige for å garantere varmepumpens varmeeffekt og feilfri drift gjennom hele dens levetid.

Varmepumpeeffekt [kW]	Total alkalitet / total hardhet på fyllevannet [° dh]	Maksimal fyll- og etterfyllingsmengde V _{max} [m ³]
Q̇ < 50	Krav iht. figur 1	Krav iht. figur 1

Tab. 3 Tabell for varmepumper

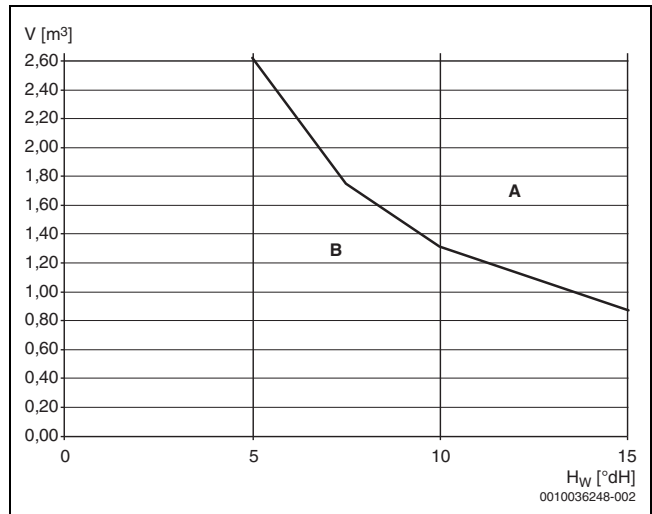


Fig. 1 Grenser for vannbehandling i varmepumpeanlegg

- A Over kurven brukes fullavsaltet fyllevann med elektrisk ledeevne på ≤ 10 mikrosiemens/cm.
- B Under kurven brukes ubehandlet ledningsvann. Følg drikkevannsforskriftene ved påfylling.
- H_w Vannhardhet.
- V Total vannmengde: Varmeanleggets fyll- og etterfyllingsvannmengde under varmepumpens levetid.

Hvis den totale vannmengden ligger over grensekurven i diagrammet (→ fig. 1), må det sørges for egnede tiltak for vannbehandling.

Egnede tiltak er:

- Bruk fullavsaltet fyllevann med elektrisk ledeevne på ≤ 10 mikrosiemens/cm.

Ekspansjonskaret må være dimensjonert for å forhindre inntrenging av oksygen i anleggsvannet.

Ved installasjon av diffusjonsåpne rør er det nødvendig med et systemskille ved hjelp av en varmeveksler.

3 Produktbeskrivelse

3.1 Leveringsomfang

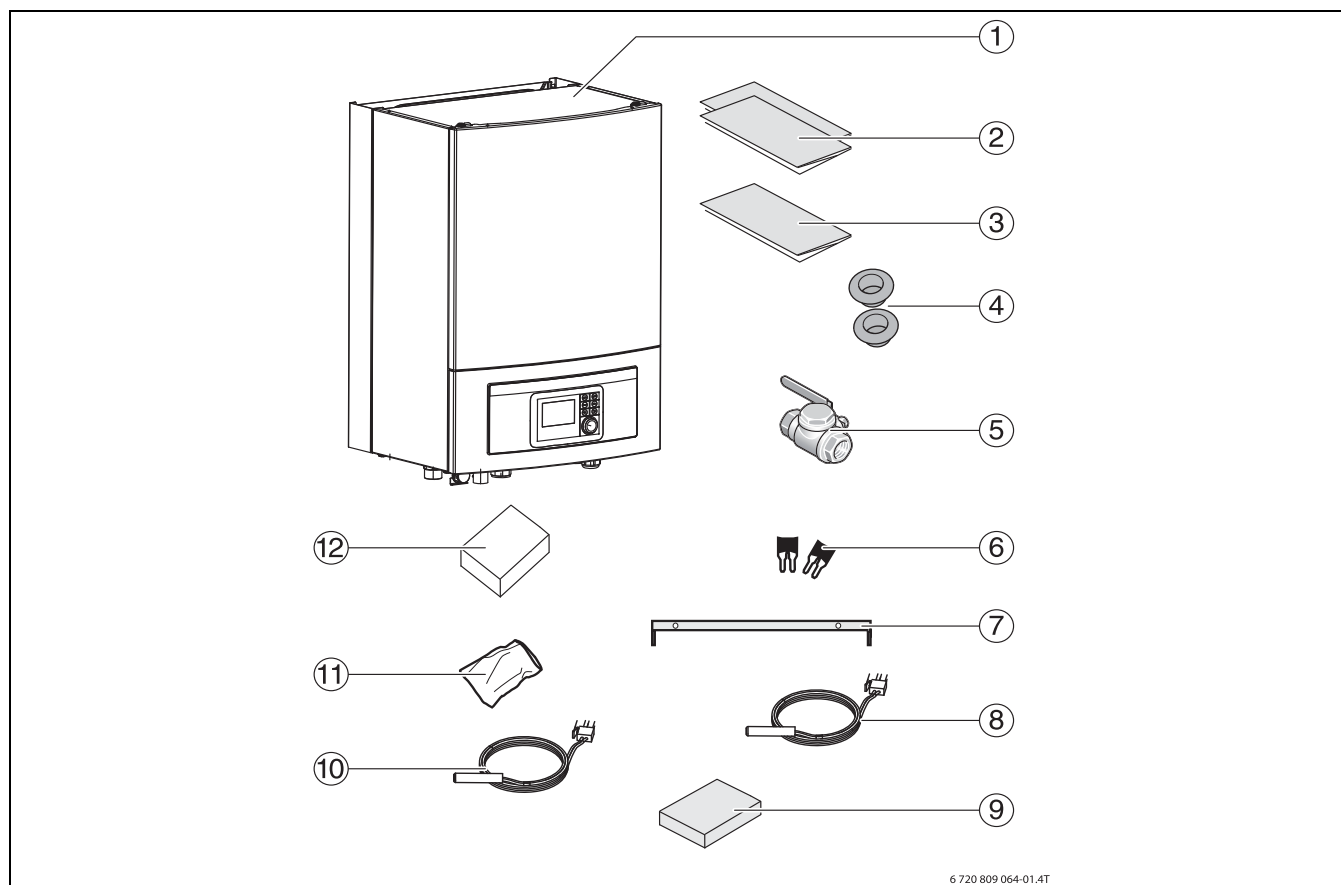


Fig. 2 Leveringsomfang

- [1] Innvendig enhet
- [2] Dokumentasjon
- [3] Bormal
- [4] Kabelgjennomføringer
- [5] Partikkelfilter med sil
- [6] Veggmonteringsskinne
- [7] Turtemperaturføler
- [8] Eske med tilkoblingsklemmer for installasjonsmodul
- [9] Varmtvanns-temperaturføler
- [10] Pose med skruer
- [11] Utetemperaturføler

3.2 Informasjon om den innvendige enheten

De innvendige enhetene AirBox BS er ment for installasjon i huset og tilkobling på den utvendige enheten.

Mulige kombinasjoner:

AirBox BS	Utvendig enhet (ODU)
2-6	4
2-6	6
8-15	8
8-15	11s/t
8-15	13s/t
8-15	15s/t ¹⁾

1) Ikke tilgjengelig i DE

Tab. 4 Valgtabell for veggmontert innvendig varmepumpe-enhet Air-Box BS

AirBox BS er ment for et eksternt tilskudd (med shuntventil) i form av en elektro-, olje- eller gassoppvarming.



Den anbefalte maksimale varmemytelsen for det eksterne tilskuddet med innvendig AirBox BS-enhet tilsvarer den dobbelte varmemytelsen til varmepumpen, som er på 10–28 kW.

3.3 Konformitetserklæring



Dette produktets konstruksjonsmåte og driftsegenskaper er i samsvar med de gjeldende europeiske direktiver samt eventuelle supplerende nasjonale forskrifter. Produktets konformitet er dokumentert ved CE-merket.

Konformitetserklæringen for produktet kan bestilles. Dertil må du ta kontakt med adressen på baksiden av denne anvisningen.

3.4 Typeskilt

Typeskiltet til den innvendige enheten befinner seg på koblingsskapet bak frontdekselet. Den inneholder informasjon om artikkelnummer og serienummer samt produksjonsdato for apparatet.

3.5 Produktoversikt

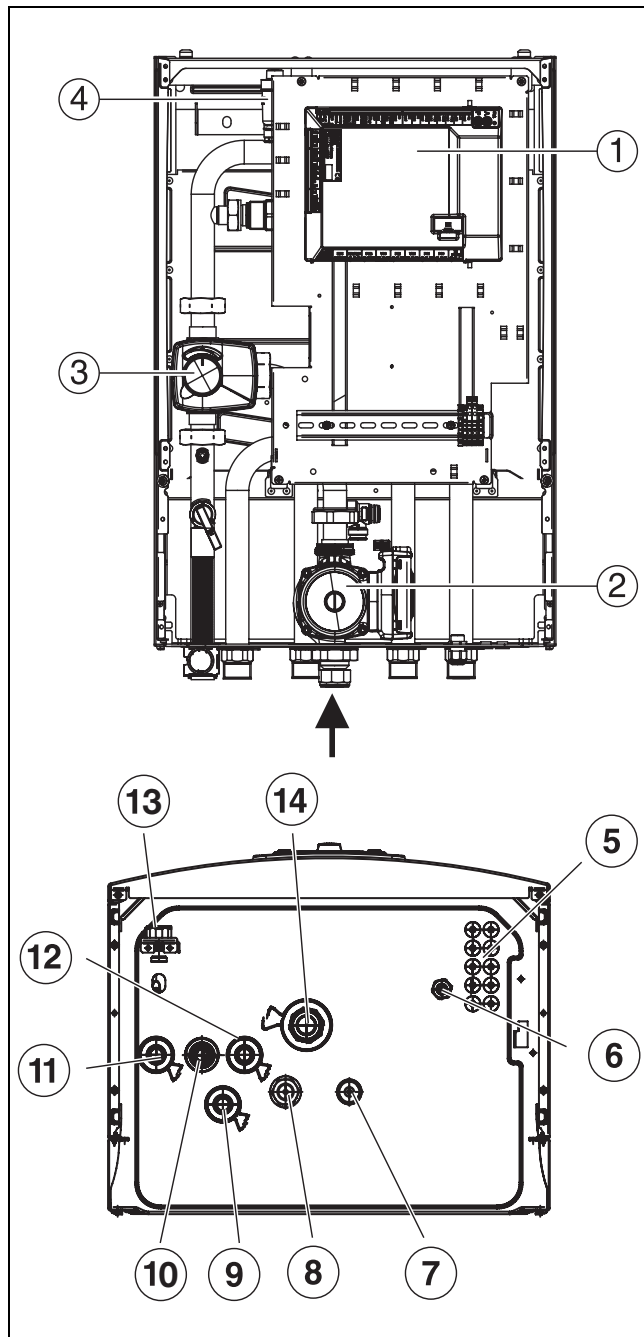


Fig. 3 Komponenter og rørtilkoblinger for den innvendige enheten med shunt for eksternt tilskudd

- [1] Installasjonskretskort
- [2] Sirk.pumpe
- [3] Shuntventil
- [4] Automatisk utlufing (VL1)
- [5] Kabelgjennomføring for føler CAN-BUS og EMS-BUS
- [6] Kabelgjennomføring for spenningsforsyning
- [7] Primærutgang væskeside 3/8" (til den utvendige modulen ODU)
- [8] Primæringang gasside 5/8" (fra den utvendige modulen ODU)
- [9] Returledning til tilskuddet
- [10] Turledning til varmesystemet
- [11] Overtrykksavløp fra sikkerhetsventilen
- [12] Turledning til varmeanlegget
- [13] Manometer
- [14] Returledning fra varmeanlegget

3.6 Dimensjoner



Den innvendige enheten må monteres i tilstrekkelig høyde, slik at betjeningsenheten kan betjenes komfortabelt. I tillegg må en ta hensyn til rørkanalene og tilkoblingene under den innvendige enheten.

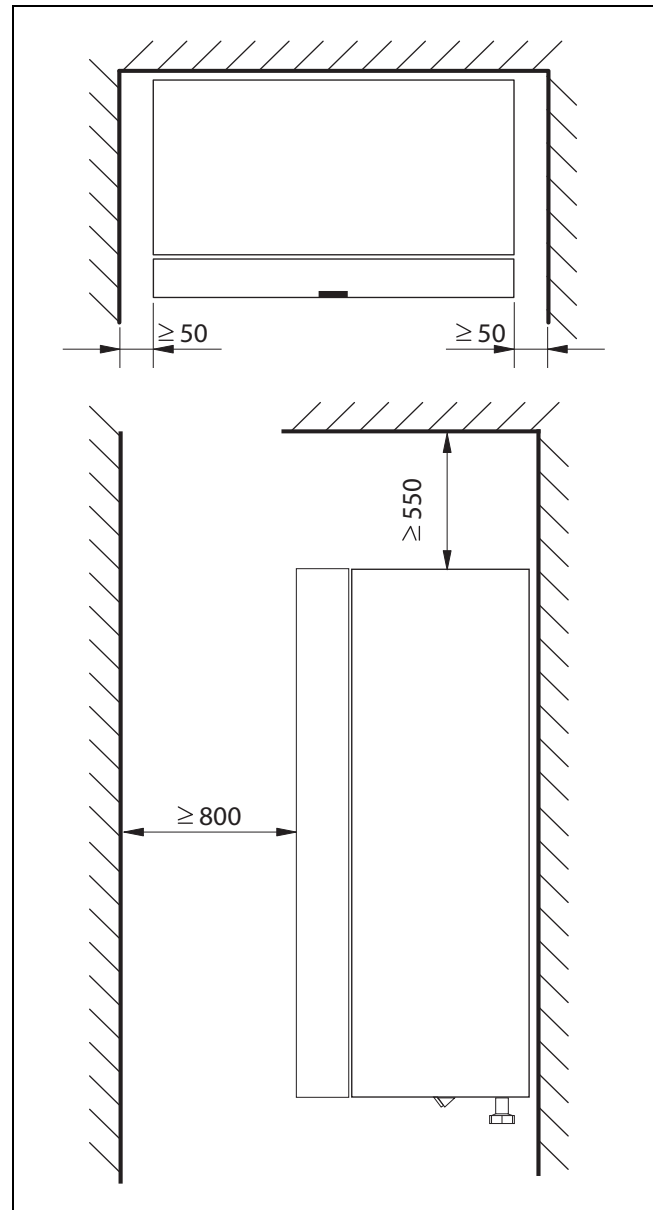


Fig. 4 Minsteavstand (mm)

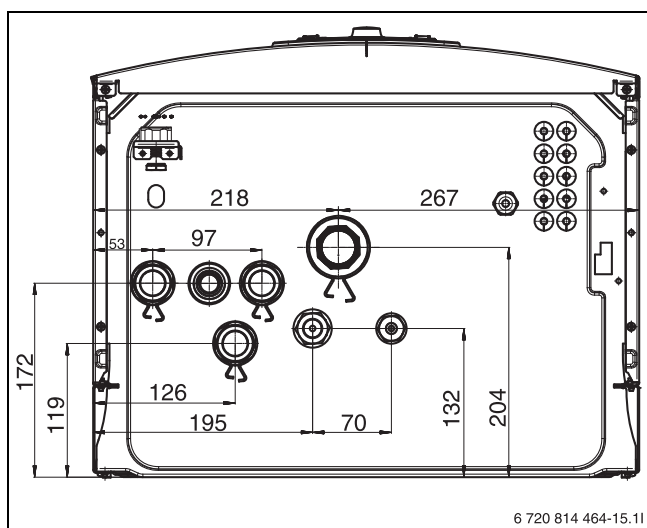


Fig. 5 Tilkoblinger og dimensjoner

3.7 Rørdimensjoner

Rørdimensjoner (mm)	AirBox BS
Turlledning til varmeanlegget	1"-utvendig gjenge
Returlledning varmebærer	1"-innvendig gjenge
Turlledning/returlledning til det eksterne tilskuddet	1"-utvendig gjenge
Kuldemediarør til/fra den utvendige enheten	5/8" og 3/8"
Avløp/bortføring	ø 32

Tab. 5 Rørdimensjoner

4 Installasjonsforberedelse



Partikkelfilter monteres horisontalt i returlledningen til varmeanlegget, foran innløpet til den innvendige enheten. Vær oppmerksom på strømningens retning til filteret.



Avløpsrøret til sikkerhetsventilen i den innvendige enheten må installeres frostbeskyttet, avløpsrøret må føres til avløpet.

- Installer tilkoblingsrør for varmeanlegg og kaldt-/varmtvann i bygningen frem til installasjonsstedet til den innvendige enheten.

4.1 Montering av innvendig enhet

- Monter den innvendige enheten på en egnet vegg i huset. Rørkanalen mellom den utvendige enheten og den innvendige enheten må være kortest mulig. Bruk isolerte rør.
- Vann som kommer ut av sikkerhetsventilen skal føres bort fra den innvendige enheten til et frostfritt avløp med synlig ende.
- Oppstillingsrommet til den innvendige enheten må ha et avløp.

4.2 Før installasjonen kontrolleres følgende

- Sjekk at alle rørkoblinger er intakte og ikke har løsnet under transporten.
- Før igangkjøring av den innvendige enheten må varmeanlegget og evt. tilgjengelige varmtvannsbereidere fylles og luftes.
- Alle ledninger gis så kort utførelse som mulig.
- Lavspenningsledninger må installeres med en minsteavstand på 100 mm til spenningsførende ledninger 230/400 V.

4.3 Funksjonsprinsipp

Funksjonen er basert på en behovsstyrt regulering av kompressorytelsen med innkobling av det eksterne tilskuddet via den innvendige enheten. Betjeningsenheten styrer den utvendige enheten tilsvarende den innstilte varmekurven.

Hvis den utvendige enheten ikke selv kan dekke varmebehovet til huset, starter den innvendige enheten automatisk den elektriske tilleggsvarmeren, som sammen med den utvendige enheten oppretter ønsket temperatur i huset.

Varmtvannsoppvarmingen aktiveres via føleren TW1 i varmtvannsbereideren. Under oppvarmingsfasen til varmtvannsbereideren blir oppvarmingen av varmeanlegget midlertidig slått av via en 3-veisventil (tilbehør). Etter oppvarming av varmtvannsbereideren fortsetter oppvarmingen via den utvendige enheten.

Varme- og varmtvannsdrift ved deaktivert utvendig enhet

Ved utetemperaturer som er lavere enn -20°C (innstillbar) blir den utvendige enheten automatisk frakoblet og kan ikke produsere varme. I så fall overtar det eksterne tilskuddet varme- og varmtvannsdriften.

4.4 Riktig bruk

Den veggmonterte innvendige enheten skal kun installeres i lukkede varmeanlegg iht. EN 12828.

Annen bruk anses ikke forskriftsmessig. Skader som måtte oppstå ved slik bruk omfattes ikke av garantien.

4.5 Minstevolum og utførelse av varmeanlegget



Minimumsgjennomstrømning sikkerstilles i henhold til tekniske data i kapitlet 11.



For å sikre funksjonen til varmepumpen og for å unngå for mange start/stopp-sykluser, ufullstendig avriming og unødvendige alarmer, må det lagres tilstrekkelig energi i anlegget. Denne energien lagres både i varmen mengden til varmeanlegget og i anleggskomponentene (radiatorer) samt i betonggulvet (gulvvarme).

Siden kravene til forskjellige varmepumpeinstallasjoner og varmeanlegg er sterkt varierende, angis det generelt intet minimumsvannvolum i liter. I stedet betraktes vannvolumet som tilstrekkelig dersom visse betingelser er oppfylt.

Kun gulvvarmekrets uten akkumulatortank, uten shuntventil:

For å garantere varmepumpe- og tinefunksjonen, må det stå en gulvflate til disposisjon som kan varmes opp på minst 22 m^2 . I tillegg må det i største rommet (referanserom) være installert en temperaturregulator. Det tas hensyn til romtemperaturen som måles av temperaturregulatoren ved beregning av turtemperaturen (prinsipp: utetemperaturstyrt regulering med romtemperaturtilkobling). Alle soneventilene til referanserommet må være fullstendig åpnet. Under omstendigheter kan det føre til aktivering av den elektriske tilleggsvarmeren, for å garantere en fullstendig tinefunksjon. Dette er avhengig av den tilgjengelige gulvflaten.

Kun radiatorvarmekrets uten akkumulatortank, uten shuntventil

For å garantere varmepumpe- og tinefunksjonen, må det stå minst 4 radiatorer med minst 500 W effekt hver til disposisjon. Forsikre deg om at termostatventilene til disse radiatorene er fullstendig åpnet. Hvis denne betingelsen kan oppfylles i et oppholdsrom, anbefales det å bruke en temperaturregulatorer for dette referanserommet, slik at det kan tas hensyn til den målte romtemperaturen ved beregning av turtemperaturen. Under omstendigheter kan det føre til aktivering av den elektriske tilleggsvarmeren, for å garantere en fullstendig tinefunksjon. Dette er avhengig av den tilgjengelige radiatoroverflaten.

Varmeanlegg med 1 ushuttet varmekrets og 1 shuttet varmekrets uten akkumulatortank

For å garantere varmpumpe- og tinefunksjonen, må varmekretsen uten shuntventil ha minst 4 radiatorer med minst 500 W effekt hver. Forsikre deg om at termostatventilene til disse radiatorene er fullstendig åpnet. Under omstendigheter kan det føre til aktivering av den elektriske tilleggsvarmeren, for å garantere en fullstendig tinefunksjon. Dette er avhengig av den tilgjengelige radiatoroverflaten.

Særegenhet

Hvis begge varmekretsene har forskjellige driftstider, må hver varmekrets selv kunne garantere varmpumpefunksjonen. Det må sikrestilles at minst 4 radiatorventiler til den ushuttete varmekretsen er fullstendig åpnet og at det for den shuttete varmekretsen (gulv) står minst 22 m² gulvflate til disposisjon. I dette tilfellet anbefales det å bruke temperaturregulatorer i referanserommet til begge varmekretsene, slik at det kan tas hensyn til den målte romtemperaturen ved beregning av turtemperaturen. Under omstendigheter kan det føre til aktivering av den elektriske tilleggsvarmeren, for å garantere en fullstendig tinefunksjon. Hvis begge varmekretser har identiske driftstider, trenger den shuttete varmekretsen ingen minsteplate, siden varmpumpefunksjonen garanteres med de 4 radiatorene som konstant gjennomstrømmes. En temperaturregulator anbefales i området til de åpne radiatorventilene, slik at den utvendige enheten automatisk tilpasser turtemperaturen.

Kun varmekretser med shuntventil (gjelder også for varmekrets med varmevifter)

For å garantere, at det finnes tilstrekkelig energi for tining, er det nødvendig med en akkumulatortank på minst 50L for størrelsene 2-6, og 100L for størrelsene 8-15.

Dette forutsetter da en ekstra varmekretspumpe.

4.6 Forberedende rørtilkoblinger



Kuleventilen med partikkelfilter monteres horisontalt i returledningen til varmeanlegget. Vær oppmerksom på strømningsretningen til filteret.



Avløpsrøret til sikkerhetsventilen i den innvendige enheten må monteres frostbeskyttet, avløpsrøret må føres med synlig ende inn i et avløp.

4.7 Oppstilling

- ▶ Emballasjen deponeres i henhold til instruksjonene man finner på den.
- ▶ Ta ut vedlagt tilbehør.

5 Installation

INSTRUKS

Mulighet for anleggsskader grunnet avleiringer i rørledningene!

Avleiringer og partikler i varmeanlegget nedsetter gjennomstrømningen og fører til driftsfeil.

- ▶ Før tilkobling av den innvendige enheten må rørledningssystemet spyles, for å fjerne fremmedlegemer.



FORSIKTIG

Risiko for skade!

Under transport og installasjon er det en risiko for knuseskade. Under vedlikehold kan interne deler av apparatet bli varme.

- ▶ Installatøren er forpliktet til å bruke hansker under transport, installasjon og vedlikehold.

Den innvendige enheten er bestanddel av et varmeanlegg. Det er mulighet for feil på den innvendige enheten grunnet mangelfull vannkvalitet i radiatorer eller ledninger til gulvvarmen eller grunnet vedvarende høyt oksygeninnhold i anlegget.

Oksygen fører til korrosjon i form av magnetitt og avleiringer.

Magnetitt har en slipende virkning som går utover pumper, ventiler og komponenter med turbulente strømningsforhold, f.eks. i kondensatoren.

I varmeanlegg, som regelmessig må etterfylles, eller der vannprøver som er tatt, ikke er klare, må det utføres tilsvarende tiltak, f.eks. gjennom ettermontering av magnetittfiltre og utluftere.

- ▶ Forsikre deg om at de innvendige rørflatene er rene og fri for skadelig smuss, som svovelforbindelser, oksiderende materialer, fremmedlegemer og støv.
 - Kuldemediarør må aldri oppbevares utendørs.
 - Forseglingen til rørendene skal først fjernes umiddelbart før tilkobling på kjølesiden.
 - Vær svært forsiktig ved legging av kuldemedialeddninger.
 - Kjølemiddelledninger må kun kuttes i lengden med hjelp av rørkuttere, og disse må deretter lukkes igjen for å beskytte mot smuss og fuktighet.

Støv, fremmedlegemer og fuktighet i kjølemiddelledninger kan føre til redusert oljekvalitet eller svikt hos kompressoren.

- ▶ Resterende gjenbrukbare lengder til kuldemedialeddninger må omgående lukkes igjen etter at de kuttes av.

INSTRUKS

Fare for driftsfeil grunnet forurensninger i rørledninger!

Faste stoffer, metall-/plastspen, hamp- og gjengebåndrester og liknende materialer kan sette seg fast i pumper, ventiler og varmevekslere.

- ▶ Unngå inntrengning av fremmedlegemer i rørsystemet.
- ▶ Ikke legg rørkomponenter og rørforbindelser direkte på gulvet.
- ▶ Ved avgraving må det sørges for at det ikke forblir noe spon i røret.

INSTRUKS

Ved skifte av føler må du passe på at du bruker riktig føler med tilsvarende egenskaper (kapitlet 11.4). Bruk av følere med andre egenskaper fører til problemer, siden feil temperatur aktiveres. Det kan føre til personskader, som f.eks. skålding, og ødeleggelse av materielle skader på grunn av for høy eller lav temperatur. Mindre komfort kan også være resultatet av bruk av feil følere.

5.1 Isolasjon

Alle varmførende ledninger må utstyres med egnet varmeisolerings i henhold til gjeldende forskrifter.

INSTRUKS

Materielle skader grunnet frost!

Ved strømbrudd kan vannet i rørledningene fryse.

- ▶ Alle varmførende ledninger må utstyres med egnet varmeisolerings tilsvarende gjeldende forskrifter.

Ved forskriftsmessig kjøledrift under duggpunktet må alle tilkoblinger og ledninger utstyres med en isolasjon som er i henhold til gjeldende forskrifter og egner seg for kjøling (minst 13 mm tykk isolasjon).

5.2 Transport og lagring

Den innvendige enheten skal alltid transporteres og lagres i oppreist stilling. Men ved behov kan den vippes i en kort periode.

Den innvendige enheten må ikke transporteres eller lagres ved temperaturer under -10°C .

5.3 Utpakking

- ▶ Fjern emballasjen tilsvarende veiledningen på emballasjen.
- ▶ Ta ut vedlagt tilbehør.
- ▶ Kontroller at leveransen er fullstendig.

5.4 Koble til innvendig enhet

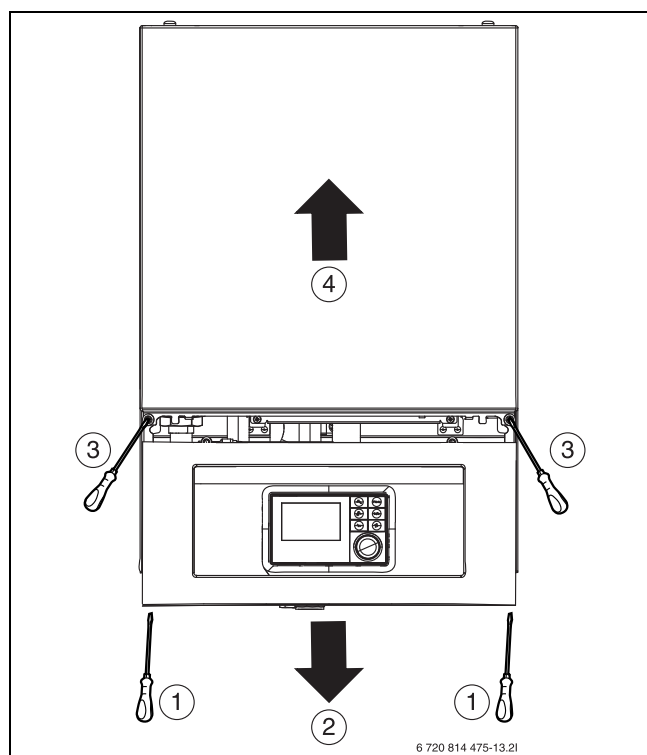


Fig. 6 Ta av frontpanelet

- ▶ Ta av frontpanelet (begynn under)
- ▶ Fjern låsen på styreenheten.
- ▶ Før tilkoblingsledningen gjennom kabelkanalen inn i koblingsskapet.
- ▶ Koble til kabelen iht. koblingsskjemaet.
- ▶ Monter igjen lokket til koblingsskapet og frontdekselet til den innvendige enheten.

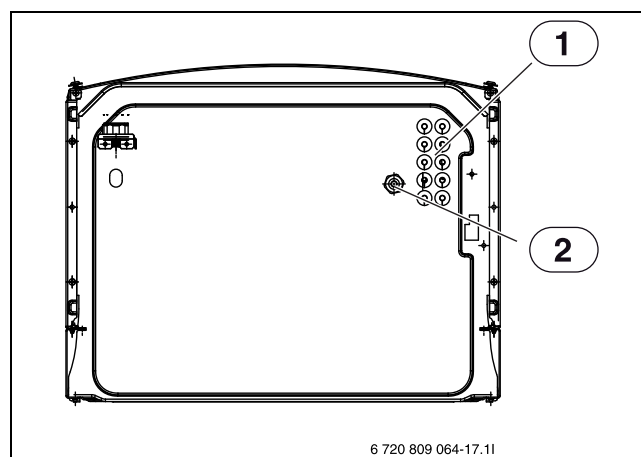


Fig. 7 Kabelgjennomføringer (visning nedenfra)

- [1] Kabelgjennomføring for føler, CAN-BUS og EMS BUS
- [2] Kabelgjennomføring for strømingang

5.5 Sjekkliste



Hver installasjon er individuelt forskjellig. Den følgende sjekklsten inneholder en generell beskrivelse av de anbefalte installasjonstrinnene.



Det anbefales å gjennomføre tilkoblingen av kuldemedialedningen før de hydrauliske tilkoblingene.

1. Monter inngående og utgående rør til den innvendige enheten.
2. Monter lekkasjevannslangen eller ledningene til den innvendige enheten.
3. Opprett en tilkobling mellom den utvendige enheten ODU Split og den innvendige enheten (→ veiledninger til den utvendige enheten).
4. Koble til den innvendige enheten på varmeanlegget (→ kapittel 5.6.1).
5. Fyll på og luft ut varmtvannstanken.
6. Fyll og luft varmeanlegget før driftsstart (→ kapittel 5.6.2 og 6.1).
7. Utluft varmeanlegget (→ kapittel 6.1).
8. Monter utetemperaturføleren (→ kapittel 5.7.6) og evt. romregulatoren.
9. Koble til CAN-BUS-ledningen mellom den utvendige enheten ODU Split og den innvendige enheten (→ kapittel 5.7.2).
10. Monter eventuelt tilbehør (shuntmodul, solarmodul, osv.).
11. Koble til EMS-BUS-ledningen på tilbehøret ved behov (kapittel 5.7.1).
12. Koble varmeanlegget til strømmettet (→ kapittel 5.7).
13. Sett varmeanlegget i drift. Foreta de nødvendige innstillingene via betjeningsenheten (→ veiledningen til betjeningsenheten).
14. Kontroller, om alle følere viser rimelige verdier (→ kapittel 7).
15. Kontroller og rengjør partikkelfilter (→ kapittel 7).
16. Kontroller funksjonsmåten til varmeanlegget etter driftsstart (→ kapittel 6.3).

5.6 Tilkobling

5.6.1 Tilkobling på eksternt tilskudd og varmeanlegg

Gjennomfør følgende tilkoblinger i den innvendige enheten:

1. Legg avløpet fra sikkerhetsventilen fra [4], fig. 8, nedover i et frostfritt avløp.

2. Koble til returledningen til det eksterne tilskuddet på [1], fig. 8.

3. Koble til turledningen fra det eksterne tilskuddet på [5], fig. 8.

4. Koble til turledningen til varmeanlegget på [3], fig. 8.

5. Koble til returledningen fra varmeanlegget på [6], fig. 8.

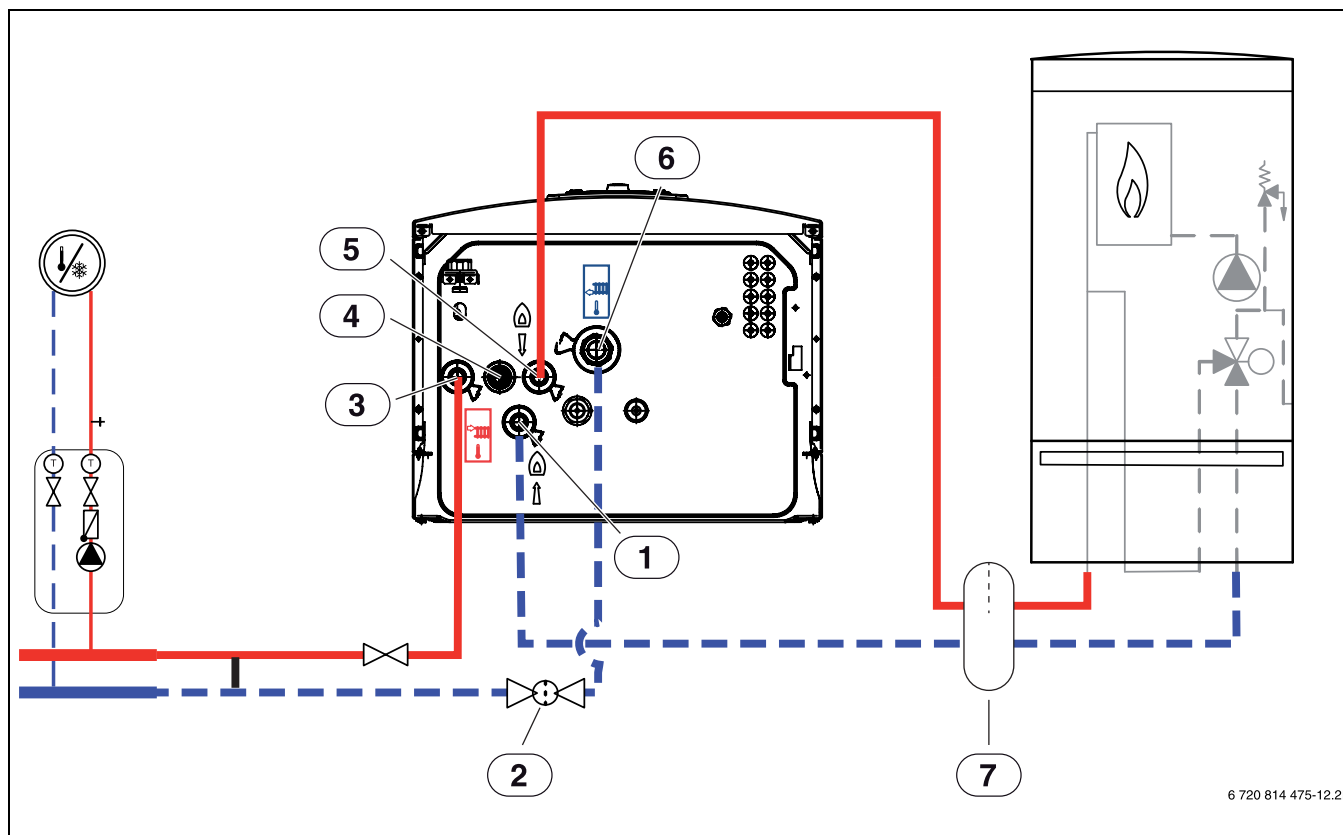


Fig. 8 Tilkobling av den innvendige enheten med shuntventil for eksternt tilskudd på varmeanlegget og tilskuddet

- [1] Returledning til tilskuddet
- [2] Smussfilter
- [3] Turledning til varmeanlegget
- [4] Avløp fra sikkerhetsventilen
- [5] Turledning fra tilskuddet
- [6] Returledning fra varmeanlegget
- [7] hydraulisk blandekar

5.6.2 Påfylling av den utvendige enheten, den innvendige enheten og varmeanlegget

Først skyller du varmesystemet. Hvis det er forbundet en varmtvannsbereder med systemet, må denne fylles opp med vann og også skylles.

Fyll deretter på varmesystemet.



Luft ut anlegget grundig etter påfyllingen og rengjør smussfilteret.

- ▶ Fyll på anlegget iht. denne veiledningen.
- ▶ Opprett de elektriske tilkoblingene til anlegget i henhold til kapittel 5.8.
- ▶ Ta anlegget i drift i henhold til veiledningen til betjeningsenheten.
- ▶ Luft anlegget i henhold til kapittel 6.1.
- ▶ Rengjør smussfilteret iht. kapittel 7.1.

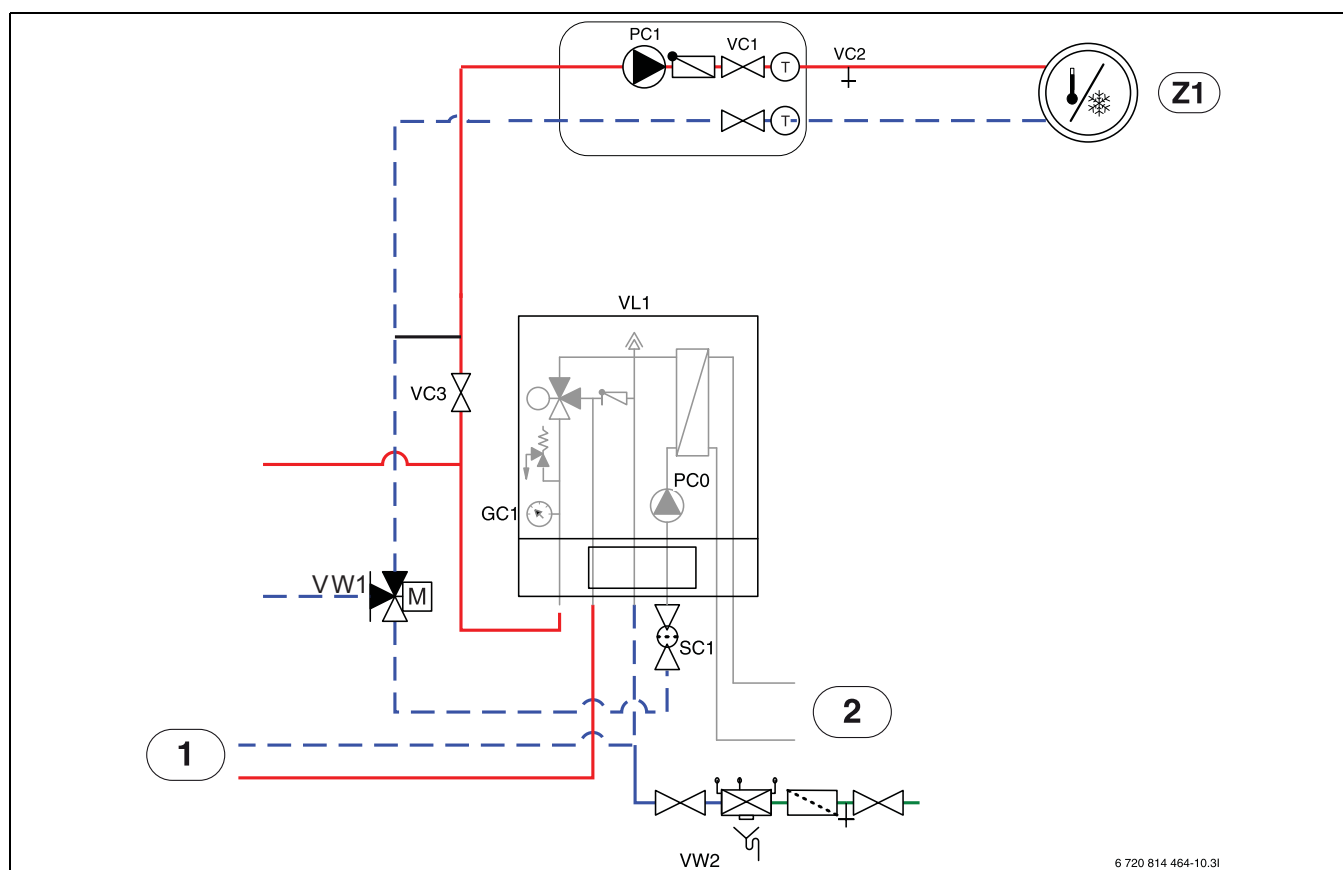


Fig. 9 Innvendig enhet med eksternt tilskudd og varmesystem

[Z1]	Varmesystem (uten shuntventil)
[1]	Eksternt tilskudd
[2]	Utvendig enhet
[PC0]	Varmebærerpumpe
[VC2]	Tappeventil
[VC3]	Ventiler til varmeanlegget
[VL1]	Automatisk utlufting
[GC1]	Manometer
[SC1]	Smussfilter
[VW2]	Påfyllingsventil

Se fig. 9:

1. Avbryt den elektriske spenningsforsyningen for varmepumpen og den innvendige enheten.
2. Aktiver automatisk lufting av VL1, ved å løsne skruen et par omdreining, uten å fjerne den fullstendig.
3. Forbind slangen med tappeventilen VC2 til varmesystemet.
4. Åpne ventil VC3, tappeventil VC2 og påfyllingsventil VW2, for å fylle varmesystemet.
5. Fortsett å fylle på med vann, helt til det kun kommer ut vann fra slangen til avløpet.
6. Lukk tappeventilen VC2.
7. Fortsett å fylle på, helt til trykkvisningen GC1 viser 2 bar.
8. Luft det eksterne tilskuddet iht. anvisningene.
9. Dersom en varmtvannsbereder benyttes, må denne tilsvarende fylles på og luftes ut.
10. Lukk påfyllingsventil VW2.
11. Fjern slangen fra VC2.
12. → Kapittel 6.1.

5.6.3 Varmebærerpumpe (PC0)

Varmebærerpumpen PC0 (integret i AirBox BS) har en PWM-styring (turtallsstyrt). Pumpeinnstillingene foretas på betjeningsenheten til den innvendige enheten tilsvarende de enkelte varmeanlegget (→ veiledning til betjeningsenheten).

Innstillingen av pumpehastigheten følger automatisk, slik at det oppnås optimal drift.

5.6.4 Varmekrets-pumpe (PC1)



Avhengig av konfigurasjonen av varmeanlegget er det nødvendig med en pumpe varmekrets, som velges tilsvarende kravene for gjennomstrømning og trykktap.



Pumpen PC1 må alltid kobles til installasjonsmodulen til den innvendige enheten i henhold til koblingsskjema.



Maksimallast på reléutgangen PC1: 2 A, $\cos\varphi > 0,4$. Ved høyere belastninger monteres en mellomrelé.

5.6.5 Pumpe for eksternt tilskudd

Ved et eksternt tilskudd uten integrert pumpe må det eksternt monteres en pumpe.

For informasjon om styring av denne pumpen må du ta kontakt med produsenten av det eksterne tilskuddet.

5.7 Elektrisk tilkobling



FARE

Fare for elektrisk støt!

Komponentene til varmepumpen er strømførende.

- ▶ Før arbeider på elektronikken må komponentene frakobles nettet.

INSTRUKS

Skader på anlegget ved innkobling av anlegget uten vann.

Når anlegget kobles inn før påfyllingen av vann hos varmeanlegget, kan det føre til overoppheting av komponenter til varmeanlegget.

- ▶ Fyll, luft varmtvannsberederen og varmeanlegget og opprett korrekt anleggstrykk **før** varmeanlegget slås på.



Den elektriske tilkoblingen til innedelen må kunne avbrytes på en sikker måte.

- ▶ Installer en separat sikkerhetsbryter, som skiller innedelen fullstendig fra strømforsyningen. Ved adskilt spenningsforsyning er det for hver forsyningsledning nødvendig med en separat sikkerhetsbryter.
- ▶ Velg ledningsdiameter og kabeltyper tilsvarende den gjeldende sikringen og installasjonsmåten.
- ▶ Kople til varmepumpen iht. koblingsskjema. Det må ikke koples til andre forbrukere.
- ▶ Vær obs på fargekoden ved utskifting av kretskortet.
- ▶ Pass på å installere en jordfeilbryter som er i samsvar med normkravene i det aktuelle landet.

Vi som produsent ser ingen nødvendighet å drive varmepumpen via en jordfeilbryter. Hvis strømselskapet eller kunden krever jordfeilbryter,

eller hvis bygningens konstruksjon gjør det nødvendig, så må det velges en jordfeilbryter type B (AC-DC-sensitiv) på grunn av varmepumpens spesielle elektronikk (frekvensomformer).

5.7.1 EMS BUS

INSTRUKS

Feilfunksjon grunnet forstyrrelser!

Sterkstrømledninger (230/400 V) i nærheten av en kommunikasjonsledning kan fremkalle funksjonsfeil på varmepumpen.

- ▶ Installer EMS-BUS -ledningen adskilt fra nettkabler. Minsteavstand 100 mm. Felles installasjon med følerkabler er tillatt.



EMS-BUS og CAN-BUS er ikke kompatible.

- ▶ EMS-BUS-enhetene må ikke kobles til CAN-BUS-enhetene.

Betjeningsenheten forbindes via EMS-BUS med installasjonsmodulen i den innvendige enheten.

Spenningsforsyningen til betjeningsenheten skjer via BUS-kabelen. Polingen til de to EMS-BUS-kablene er irrelevant.

For tilbehør, som kobles til på EMS-BUS, gjelder følgende (se også installasjonsveiledningen for det aktuelle tilbehøret):

- ▶ Hvis det er installert flere BUS-enheter, må de ha en minsteavstand på 100 mm til hverandre.
- ▶ Hvis det er installert flere BUS-enheter, skal disse kobles til parallelt eller stjerneformet.
- ▶ Bruk kabel med en minstediameter på 0,75 mm².
- ▶ Ved induktive, ytre påvirkninger (f.eks fra PV-anlegg), skal det brukes en skjermet kabel. skjermen jordes kun på en side og mot huset.

5.7.2 CAN-BUS

INSTRUKS

Feilfunksjon grunnet forstyrrelser!

Sterkstrømledninger (230/400 V) i nærheten av en kommunikasjonsledning kan fremkalle funksjonsfeil på den innvendige enheten.

- ▶ Installer skjermet CAN-BUS-ledning adskilt fra nettkabler. Minsteavstand 100 mm. Felles installasjon med følerkabler er tillatt.



CAN-BUS: Ikke koble til 12-V-likespenningsutgang "Out 12 V DC" på installasjonsmodulen.

INSTRUKS

Anleggsfeil ved forveksling av 12-V- og CAN-BUS-tilkoblinger!

Kommunikasjonskretsene er ikke beregnet for konstantspenning på 12 V.

- ▶ Forsikre deg om at begge kablene er koblet til på de tilsvarende markerte tilkoblingene på kretskortet (CAN high / CAN low).

Den utvendige enheten og den innvendige enheten forbindes med hverandre via en kommunikasjonsledning, CAN-BUS.

Som forlengelseskabel utenfor enheten egner det seg med en LIYCY-kabel (TP) 2 x 2 x 0,75 (eller likeverdig). Alternativt kan det anvendes Twisted-Pair-kabel med en minstediameter på 0,75 mm² som er godkjent for utendørs bruk. Skjermingen skal jordes på begge ender:

- ▶ På huset til den innvendige enheten
- ▶ På jordingsklemmen til den utvendige enheten.

Tilkoblingen mellom kretskortene skjer via to ledere, siden 12-V-spenningen fra installasjonsmodulen ikke skal tilkobles.

Bryteren **Term** markerer begynnelsen og enden av CAN-BUS-forbindelsen. Sørg for at de riktige kortene er terminert, og at alle de andre i CAN-BUS-forbindelsen ikke er terminert.

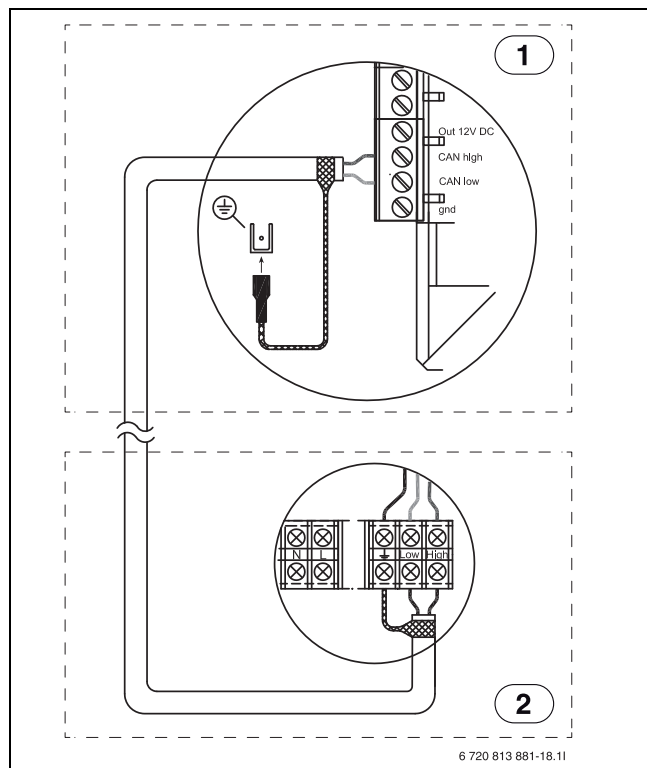


Fig. 10 CAN-BUS-forbindelse

- [1] Innvendig enhet
- [2] Utvendig enhet

5.7.3 Håndtering av kretskort

Kretskort med styreelektronikk er svært ømfintlige overfor elektrostatiske utladning (ESD – ElectroStatic Discharge). For å unngå skader på komponentene må man derfor være svært forsiktig.

! FORSIKTIG

Skader som følge av elektrostatiske opplading!

- ▶ Ved håndtering av kretskort uten kapsling skal det brukes et antistatisk armbånd.

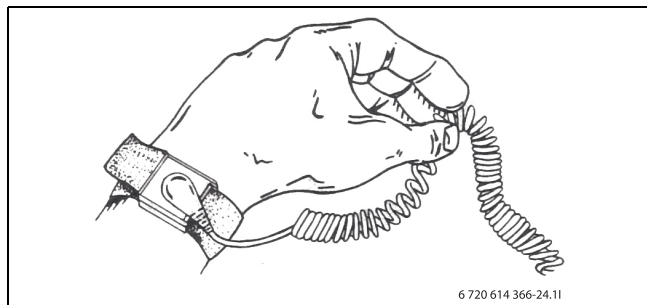


Fig. 11 Armbånd

Skadene er for det meste ikke synlige med en gang. Et kretskort kan fungere feilfritt under oppstarten, og problemene oppstår først senere. Ladede gjenstander er kun et problem i nærheten av elektronikk. Hold en sikkerhetsavstand på minst én meter til skumgummi, beskyttelsesfolier og annet emballasjemateriale, og ikke benytt klesplagg av kunstfibre (f.eks. fleecesensere) eller lignende når du begynner arbeidet.

Det er god ESD-beskyttelse å bruke et armbånd som er tilkopledd jorden under arbeidet med elektronikken. Dette armbåndet skal tas på før den isolerte metallposen/emballasjen åpnes, eller før et montert kretskort frilegges. Armbåndet skal brukes til kretskortet er lagt tilbake i den isolerte pakningen eller er tilkopledd i en lukket koplingsboks. Også utskiftede kretskort som returneres, skal behandles på denne måten.

5.7.4 Montering av temperaturføler

I grunninnstillingen regulerer styringen turtemperaturen automatisk avhengig av utetemperaturen. For enda større komfort kan det installeres en romtemperaturregulator. **Hvis det planlegges å bruke kjøledrift, er det absolutt nødvendig med en temperaturregulator.**

5.7.5 Turtemperaturføler T0

Temperaturføleren er del av leveringsomfanget til den innvendige enheten.

- ▶ Monter temperaturføleren 1–2 meter bak 3-veisventilen eller på akkumulatortanken, hvis tilgjengelig.
- ▶ Koble til turtemperaturføleren på installasjonsmodulen i koblingskapet til den innvendige enheten på klemme T0.

5.7.6 Utetemperaturføler T1



En skjermet kabel må brukes hvis utendørs temperaturfølerkabelen er lenger enn 15 m. Den skjermede kabelen må jordes i varmepumpen. Den maksimale lengden til en skjermet kabel er 50 m.

Kabelen til utendørstemperaturføleren må oppfylle følgende minimumskrav:

- Kabeldiameter: 0,5 mm²
- Motstand: maks. 50 Ω/km
- Antall ledere: 2
- ▶ Monter føleren på den kaldeste siden av huset, normalt vendt mot nord. Føleren må være beskyttet mot direkte sollys, ventilasjonsluft eller andre faktorer som kan påvirke temperaturmåling. Føleren skal ikke installeres direkte under taket.
- ▶ Koble utetemperaturføleren T1 til klemmen T1 på installatørmodulen.

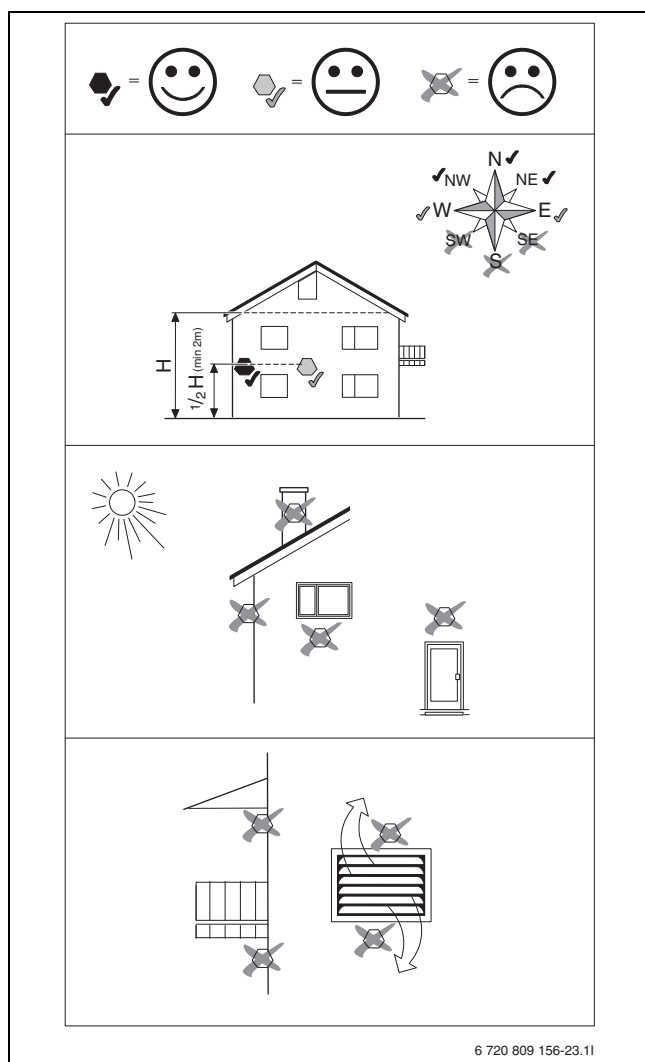


Fig. 12 Posisjonering av utetemperaturføler

5.7.7 Eksterne tilkoblinger

INSTRUKS

Materielle skader grunnet feil tilkobling!

Gjennom tilkobling på feil spenning eller strømstyrke er det mulig med skader på elektriske komponenter.

- ▶ Tilkoblinger skal kun gjøres på eksterne tilkoblinger til den innvendige enheten, som er tilpasset for 5 V og 1 mA.
- ▶ Hvis det er nødvendig med koblingsreleer, skal det utelukkende brukes releer med gullkontakter.

De eksterne inngangene I1 og I4 kan brukes for fjernstyring av enkelte funksjoner til betjeningsenheten.

Funksjoner, som aktiveres av eksterne innganger, beskrives i veiledningene til betjeningsenheten.

Den eksterne inngangen tilkobles enten på en manuell bryter eller en styreenhet med 5-V-reléutgang.

5.7.9 Koblingskjema til installasjonsmodulen, slå på/av eksternt tilskudd

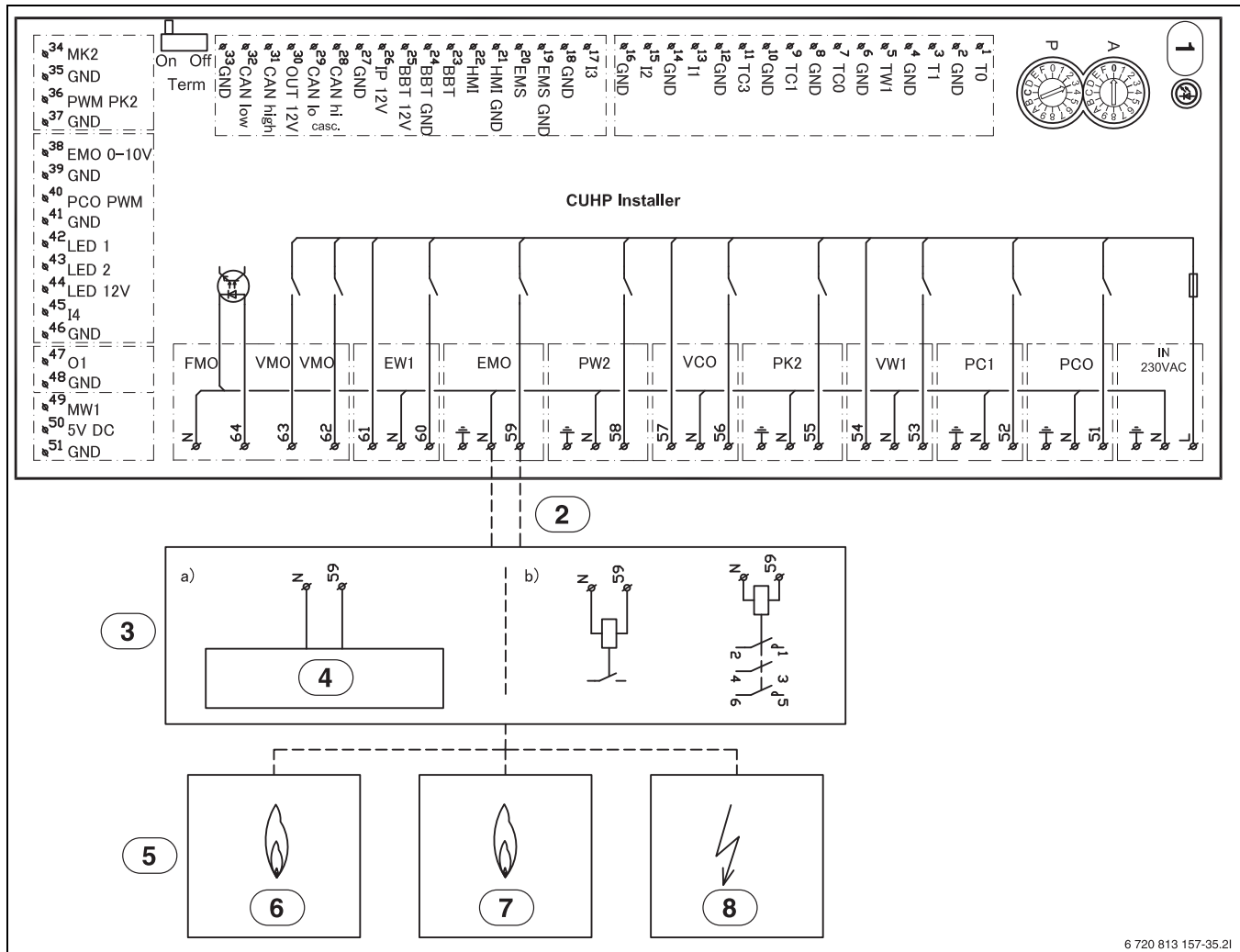


Fig. 14 Slå på/av koblingskjema til installasjonsmodulen

- [1] Kodebryter og LED-busskommunikasjon
- [2] ~230 V utgang
- [3] Slå på/av eksternt tilskudd EMO
- [4] Maksimal belastning for reléutganger: 2 A, $\cos \varphi > 0,4$. Ved større belastninger eller hvis det ekst. tilskuddet anmodes potensialfritt, må det installeres et mellomrelé.
- [5] Eksternt tilskudd
- [6] Gass
- [7] Olje
- [8] Elektro

5.7.11 Tilkoblingsalternativ for EMS-buss

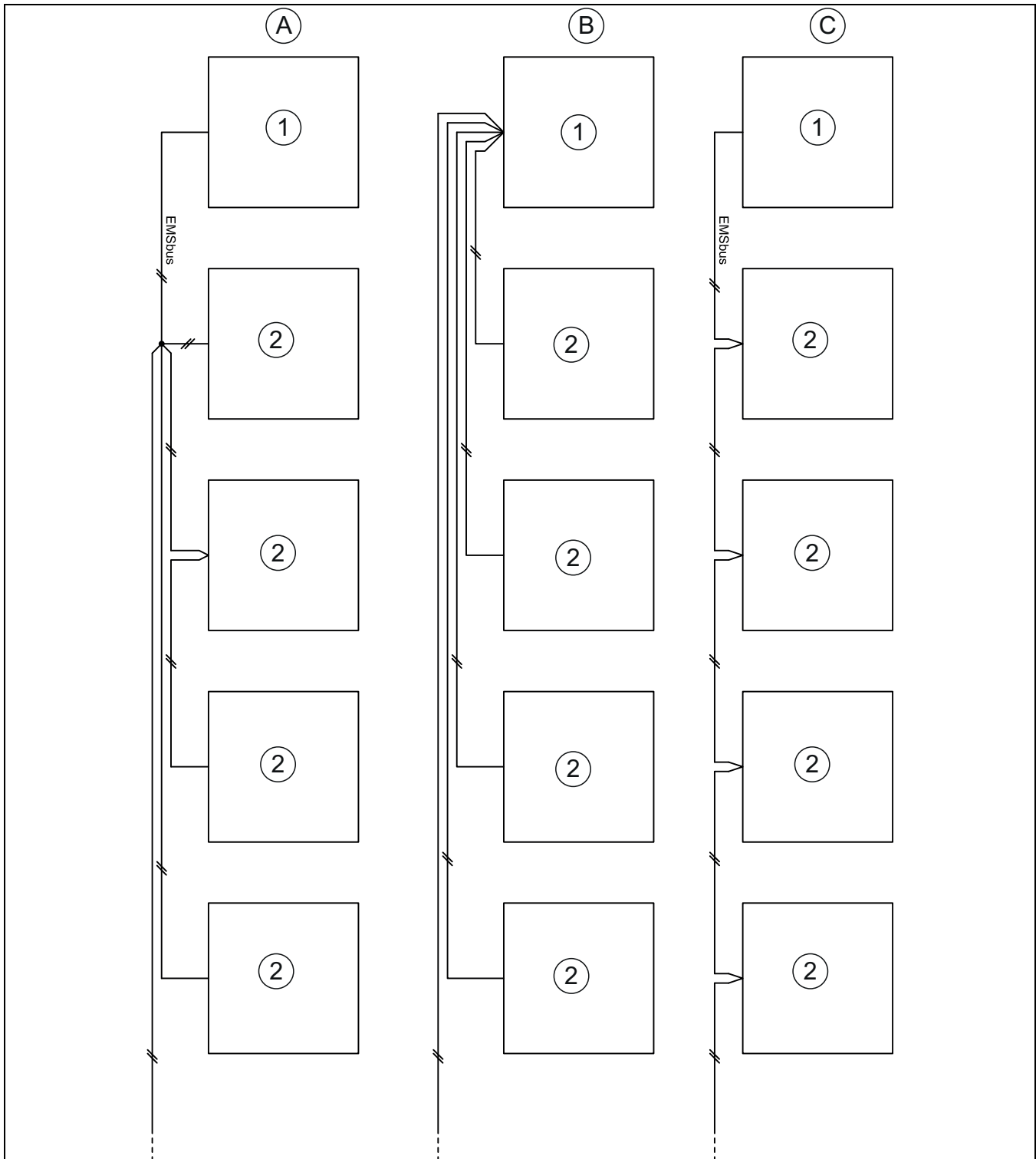


Fig. 16 Tilkoblingsalternativ for EMS-buss

- [A] Stjernekobling og seriekobling med ekstern koblingsboks
- [B] Stjernekobling
- [C] Seriekobling
- [1] Installasjonskretskort
- [2] Tilbehørsmoduler (romregulator, shuntmodul, solarmodul)

5.8 Elektrisk tilkobling av det eksterne tilskuddet

Ved bruk av et eksternt tilskudd med shuntventil (fyrkjel) er det nødvendig med noen ytterligere tilkoblinger og innstillinger.

5.8.1 Alarmsignal for eksternt tilskudd

Ved eksternt tilskudd med shuntventil skal alarmsignalet (hvis tilgjengelig) kobles til på installasjonsmodulen til den innvendige enheten på klemme FMO (koblingsskjema → fig. 13).

Hvis det på tilskuddet med shuntventil ikke finnes noe 230-V-alarmutgang, må FMO tilkobles iht. alternativ [1b] (koblingsskjema → fig. 13).

5.8.2 Startsignal for eksternt tilskudd

For utgang EMO (koblingsskjema → fig. 14) gjelder følgende:

- ▶ Maksimal last på 230-volt-signalutgang: 2 A, $\cos\phi > 0,4$.
- ▶ Ved høyere belastning skal det installeres et koblingsrelé, (ikke inkludert i leveringsomfanget).
- ▶ Hvis det for det eksterne tilskuddet er nødvendig med en potensialfri kontakt, må det installeres et koblingsrelé (ikke inkludert i leveringsomfanget).

Shuntventilen åpner seg ikke omgående etter aktivering av det eksterne tilskuddet. Forsinkelsen kan stilles inn på betjeningsenheten (veiledning til betjeningsenheten →).

Det er mulig at den eksterne tilskudd starter og stopper flere ganger. Det er normalt. Hvis det oppstår problemer med det eksterne tilskuddet på grunn av korte gangtider, kan en parallell akkumulatortank i tilførsels-/returledningen til det eksterne tilskuddet forlenge gangtiden. Kontakt produsenten for det eksterne tilskuddet for mer informasjon.

5.8.3 0-10 V-aktivering for eksternt tilskudd

Ved enkelte eksterne tilskudd (elektrisk tilleggsvarmer og modulerende gasskjel) er det mulig med en effektstyring via et 0-10 V-signal. Denne klemmes i så fall fast på utgangen EMO 0-10 V (se fig. 17).

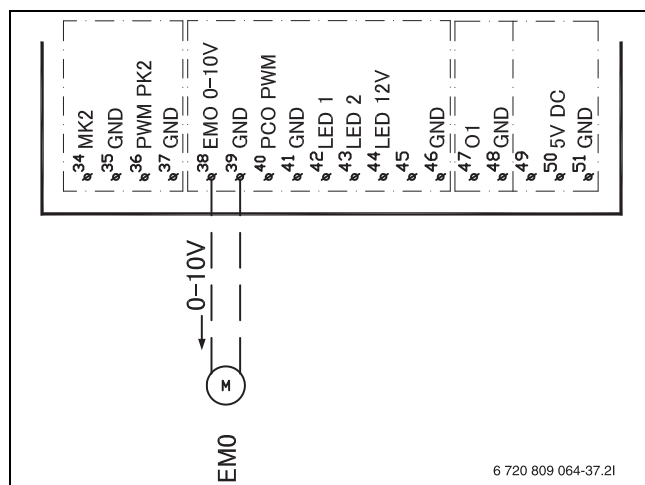


Fig. 17 0-10 V-aktivering for eksternt tilskudd

5.8.4 Shuntventil (VMO) åpnet/lukket

Shuntventilen VMO åpnes med signaler fra tilkobling 63, og lukkes med signaler på tilkobling 62 på forbindelsesklemme VMO (→ fig. 13).

6 Igangkjøring

6.1 Utlufting av den innvendige enheten

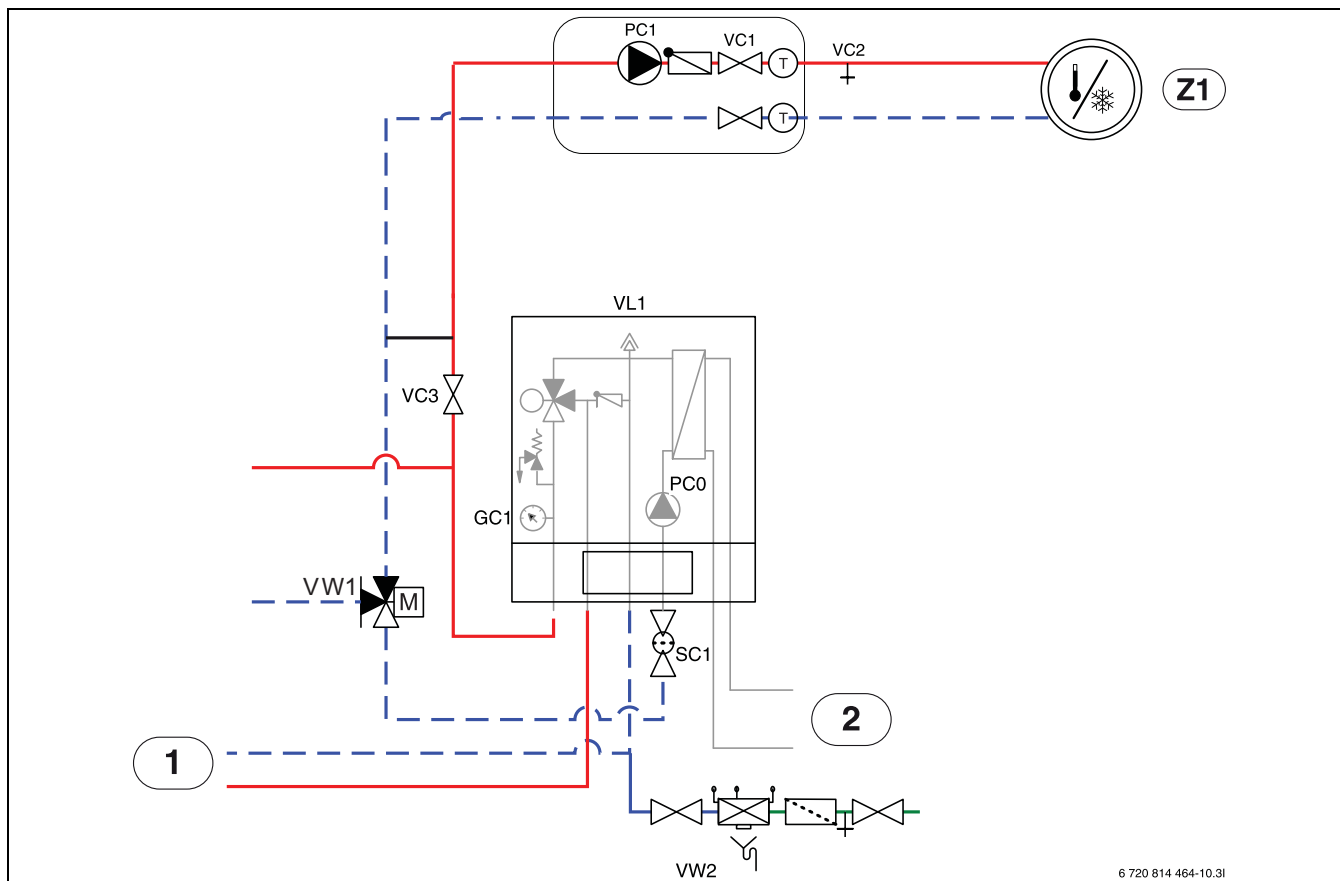


Fig. 18 Innvendig enhet med eksternt tilskudd og varmesystem

- [Z1] Varmeanlegg (uten shuntventil)
- [1] Eksternt tilskudd
- [2] Varmepumpe, utvendig enhet
- [PC0] Varmebærerpumpe
- [VC2] Tappeventil
- [VC3] Ventiler til varmeanlegget
- [VL1] Automatisk utlufting
- [GC1] Manometer
- [SC1] Smussfilter
- [VW2] Påfyllingsventil

Se fig. 18:

1. Koble til den elektriske spenningsforsyningen for varmpumpen og den innvendige enheten.
2. Forsikre deg om at sirkulasjonspumpe PC1 går.
3. Fjern PWM-støpsel PC0 fra sirkulasjonspumpen PC0, slik at den kan arbeide med det høyeste turtallet.
4. Koble til PWM-støpsel PC0 på sirkulasjonspumpen, hvis trykket ikke har sunket i løpet av 10 minutter.
5. Luft det eksterne tilskuddet iht. anvisningene.
6. Rengjør partikkelfilter SC1.
7. Kontroller trykket på manometer GC1 og, om nødvendig, tilsett mer med påfyllingsventil VW2. Trykket skal ligge 0,3–0,7 bar over trykket som er fastlagt i ekspansjonskaret.
8. Kontroller, om varmpumpen går og at det ikke utgis noen alarmer.
9. Kontroller trykket etter en liten stund og tilsett med påfyllingsventil VW2, hvis trykket ligger under det nødvendige trykket.
10. I tillegg må en luften ut via de andre ventilasjonsventilene til varmesystemet (f.eks. radiator).

6.2 Still inn driftstrykket til varmeanlegget

Visning på manometeret	
1 bar	Minimalt anleggsstrykk. Ved et kaldt anlegg må anleggsstrykket holdes ca. 0,2–0,5 bar over fortrykket til nitrogenputen i ekspansjonskaret. Normalt ligger fortrykket ved 0,7–1,0 bar.
3 bar	Maksimalt påfyllingsstrykk ved maksimal temperatur til varmtvannet må ikke overskrides (sikkerhetsventilen åpnes).

Tab. 6 Driftstrykk

- ▶ Hvis ikke annet er angitt, fyll på til 1,5–2,0 bar.
- ▶ Hvis trykket ikke blir konstant, kontroller, om varmeanlegget er tett og om kapasiteten til ekspansjonskaret er tilstrekkelig for varmeanlegget.

6.3 Funksjonstest

- ▶ Ta anlegget i drift i henhold til veiledningene til betjeningsenheten.
 - ▶ Luft ut anlegget i henhold til kapittel 6.1.
 - ▶ Test aktive komponenter til anlegget iht. veiledningene til betjeningsenheten.
 - ▶ Kontroller om startbetingelsen for den utvendige enheten er oppfylt.
 - ▶ Kontroller om det foreligger en varme- eller varmtvannsfordring.
- eller-**
- ▶ Tapp av varmtvann eller øk varmekurven, for å generere en fordring (evt. endre innstillingen for **varmedrift av** ved høy utetemperatur).
 - ▶ Kontroller om den utvendige enheten starter.
 - ▶ Forsikre deg om at det ikke foreligger aktuelle alarmer (se veiledningene til betjeningsenheten).

-eller-

- ▶ Utbedre feil i henhold til veiledningene til betjeningsenheten.
- ▶ Kontroller driftstemperaturer i henhold til veiledningen til betjeningsenheten.

6.3.1 Driftstemperaturer

Gjennomfør kontroller av driftstemperaturen i varmedrift (ikke i varmtvanns- eller kjøledrift).

For optimal drift av anlegget må gjennomstrømningen gjennom varmepumpen og varmeanlegget kontrolleres. Kontrollen skal gjennomføres etter 10-minutters varmepumpedrift med høy kompressorytelse.

Temperaturdifferansen via varmepumpen må stilles inn for de forskjellige typene varmeanlegg:

- ▶ Ved gulvvarme still inn 5 K som temp.diff. for oppvarming.
- ▶ Ved radiatorer still inn 8 K som temp.diff. for oppvarming. Still inn oppvarming.

Disse innstillingene er optimale for varmepumpene.

Kontroller temperaturdifferansen ved høy kompressorytelse:

- ▶ Åpne diagnosemenyen.
- ▶ Velg monitorverdier.
- ▶ Velg varmepumpe.
- ▶ Velg temperaturer.
- ▶ Les av primær turtemperatur (varmebærer ut, føler TC3) og returtemperatur (varmebærer inn, føler TC0) i varmedrift. Turtemperaturen må være høyere enn returtemperaturen.
- ▶ Beregn differansen mellom TC3–TC0.
- ▶ Kontroller, om differansene tilsvarer Delta-T-verdien som er innstilt for varmedriften.

Ved for høy temperaturdifferanse:

- ▶ Utluft varmeanlegget.
- ▶ Rengjør filtre/siler.
- ▶ Kontroller rørdimensjonene.

Temperaturdifferanse i varmeanlegget

- ▶ Still inn effekten på sirkulasjonspumpen PC1, slik at følgende differanser oppnås:
- ▶ For gulvvarme: 5 K.
- ▶ Ved radiatorer 8 K.

7 Vedlikehold**FARE****Fare for elektrisk støt!**

- ▶ Ved elektrisk arbeid må hovedstrømsforsyningen slås av.

INSTRUKS**Deformasjon grunnet varme!**

Ved for høye temperaturer deformeres isolasjonen (EPP) i den innvendige enheten.

- ▶ Ved loddearbeider i varmepumpen må isolasjonen beskyttes med varmebeskyttende klut eller fuktige kluter.

- ▶ Bruk kun originale reservedeler!
- ▶ Bestill reservedeler fra reservedelslisten.
- ▶ Alle demonterte pakninger og o-ringer skal skiftes ut med nye deler.

Under en inspeksjon må følgende aktiviteter utføres.

Vis aktivert alarm

- ▶ Kontroller alarmprotokollen (→ veiledningen til styreenhet).

Funksjonstest

- ▶ Gjennomfør funksjonstest (→ Kap. 6.3).

Legging av strømkabel

- ▶ Kontroller strømkabelen for mekanisk skade. Skift ut skadde kabler.

7.1 Partikkelfilter

Filtrene forhindrer at det kommer smuss inn i varmepumpen. Filteret kan etter hvert bli tilstoppet og må rengjøres.



Anlegget trenger ikke tømmes ved rengjøring av filteret. Filter og avstengningsventil er integrerte.

Rengjøring av sil

- ▶ Lukk ventilen (1).
- ▶ Skru tilbake hetten (2) (med håndkraft).
- ▶ Fjern silen og skyl den under rennende vann eller med trykkluft.
- ▶ Monter silen igjen, silen er utstyrt med styreknaster som passer i for-dypningen i ventilen, dette for å unngå feil montering.

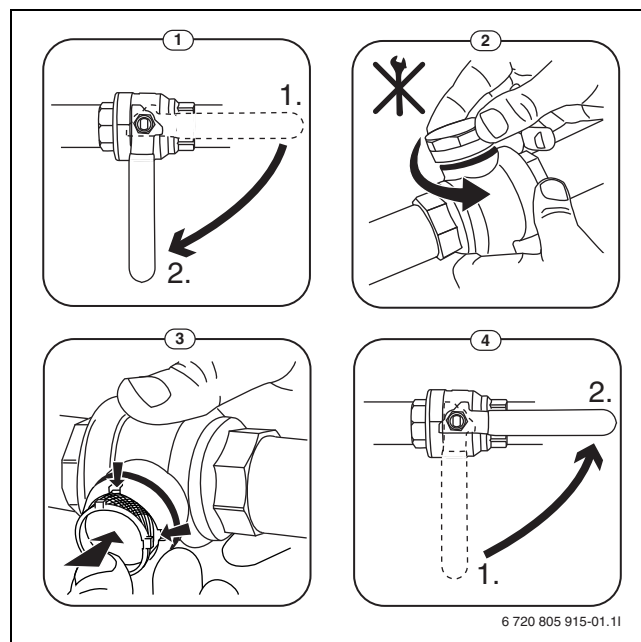


Fig. 19 Rengjøring av sil

- ▶ Skru tilbake hetten (med håndkraft).
- ▶ Åpne ventilen (4).

Sjekk magnetittindikatoren

Etter installasjon og oppstart må magnetittindikatoren sjekkes med jevnere mellomrom. Hvis mye magnetisk skitt klamrer seg til den magnetiske stangen i partikkelfilteret og den skitten ofte fører til at alarm relatert til den dårlige strømmingen (f.eks. lav eller dårlig strømning, høy strømningsforsyning eller HP-alarm), må et magnetittfilter (se liste over tilbehør) installeres for å unngå regelmessig drenering av indikatoren. Et filter øker også levetiden til komponenter i varmepumpen så vel som de gjenværende delene av varmeanlegget.

8 Installasjon av tilbehøret

8.1 Temperaturregulator (tilbehør, se separat veiledning)



Hvis temperaturregulatoren installeres etter igangkjøring av anlegget, må den i igangkjøringsmenyen stilles inn som betjeningsenhet for den tilsvarende varmekretsen (→ veiledninger til betjeningsenheten).

- ▶ Før igangkjøring av anlegget på temperaturregulatoren, skal en evt. foreta varmekretsinnstillingen (→ veiledning til temperaturregulatoren).
- ▶ Ved igangkjøring av anlegget skal det angis, at det er installert en temperaturregulator som betjeningsenhet for varmekrets 1 (→ veiledninger til betjeningsenheten).
- ▶ Still inn romtemperaturen i henhold til veiledningene til betjeningsenheten.

Hvis det på klemmen EMS allerede er tilkoblet en komponent, gjøres tilkoblingen tilsvarende fig. 20 parallelt på samme klemme. Hvis det i anlegget installeres flere EMS-moduler, må de tilkobles tilsvarende fig. 16, kapittel 5.7.11.

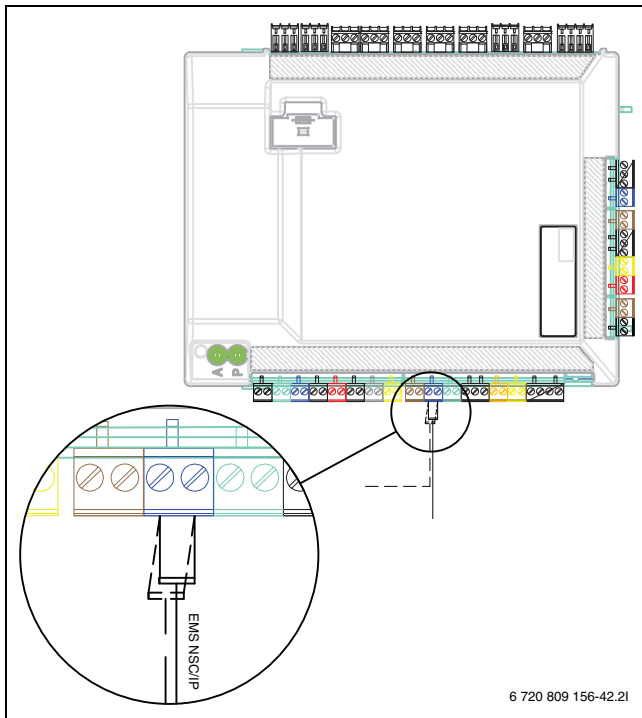


Fig. 20 EMS-tilkobling på installasjonsmodulen

8.2 Eksterne innganger

For å unngå induktiv påvirkning, skal alle lavspenningsledninger (målestrøm) legges med 100 mm minsteavstand til strømførende 230-V- og 400-V-kabler.

For å forlenge temperaturfølerledere skal det brukes følgende lederdiametere:

- Opptil 20 m kabellengde: 0,75 til 1,50 mm²
- Opptil 30 m kabellengde: 1,0 til 1,50 mm²

Reléutgangen PK2 er aktivert under kjøledrift og kan brukes til aktivering av kjøle-/varmedrift til en varmevifte eller en sirkulasjonspumpe hhv. til aktivering av gulvvarmekretser i fuktige rom.



Maksimallast på reléutganger: 2 A, $\cos\phi > 0,4$. Ved høyere belastning er det nødvendig å bruke et mellomrelé.



ADVARSEL

Materielle skader grunnet feil tilkobling!

Gjennom tilkobling på feil spenning eller strømstyrke er det mulig med skader på elektriske komponenter.

- ▶ Tilkoblinger skal kun gjøres på eksterne tilkoblinger til den innvendige enheten, som er tilpasset for 5 V og 1 mA.
- ▶ Hvis det er nødvendig med koblingsreleer, skal det utelukkende brukes releer med gullkontakter.

8.3 Innstallasjon til varmtvannsberederen



Hvis varmtvannsberederen er installert lavere enn varmpumpen (f.eks. i kjelleren), kan en egensirkulasjon oppstå, som kan føre til varmetap i berederen.

- ▶ Egensirkulasjon forhindres ved å montere en tilbakeslagsventil, hvis installasjonshøyden til varmtvannsberederen ligger under varmpumpen.

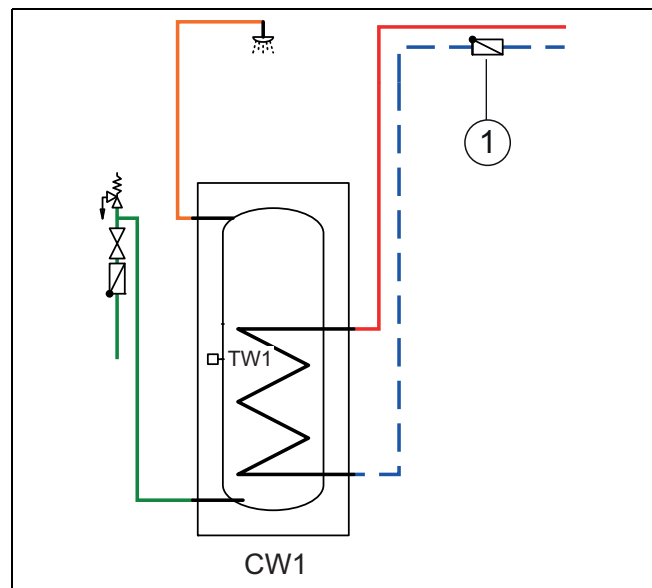


Fig. 21 Varmtvannsbereder

[1] Tilbakeslagsventil



Tilkoblingsveiledningen finner i dokumentasjonen til berederen.



Ved bruk av en tappevannsbereder (ladekretsminne) i varmeanlegget må det være montert en automatisk ventilator på berederen. Gjelder også for beredere med dobbel vegg.



Ved bruk av et ladekretsminne i varmeanlegget må det være montert en automatisk ventilator med avgasser på innløpet i berederen.

8.10 Installasjon med kjøledrift

INSTRUKS

Materielle skader grunnet fuktighet!

Kun innvendige enheter med integrert elektrisk tilskudd er tilstrekkelig isolert mot kondensering for kjøledrift under duggpunktet.



En forutsetning for kjøledrift er installasjonen av en romregulator (tilbehør).



Installasjonen av romregulatorer med integrert fuktighetssensor (tilbehør) øker sikkerheten av kjøledriften, siden turtemperaturen i dette tilfellet automatisk reguleres via betjeningsenheten tilsvarende det aktuelle duggpunktet.

- ▶ Isoler alle rør og tilkoblinger for beskyttelse mot kondensering.
- ▶ Installer romregulatoren med integrert fuktighetssensor (→ veiledning til den enkelte romregulatoren).
- ▶ Monter duggpunktsensorene (→ kapittel 8.11).
- ▶ Velg automatisk drift oppvarming/kjøling (→ veiledninger til betjeningsenheten).

8.11 Montering av duggpunktsensorer (tilbehør for kjøledrift)

INSTRUKS

Materielle skader grunnet fuktighet!

Kjøledrift under duggpunktet danner fuktighet på tilstøtende materialer (gulv).

- ▶ Ikke kjør gulvarmesystemet under duggpunkttemperaturen ved kjøledrift.
- ▶ Still turtemperaturen riktig.

Kondensatvokterfunksjonen stopper kjøledriften, hvis det dannes kondensat på rørene til varmeanlegget. Kondensat dannes i kjøledrift, hvis temperaturen til varmeanlegget ligger under duggpunkttemperaturen.

Duggpunktet varierer avhengig av temperaturen og luftfuktigheten. Jo høyere luftfuktighet, desto høyere må turtemperaturen være, for at duggpunktet overskrides og det ikke oppstår kondens.

Fuktighetssensorene sender et signal til styringen, straks de konstaterer en kondensatdannelse. Dette fører til at kjøledriften stoppes.

Veiledninger for installasjon og håndtering er vedlagt duggpunktsensorene.

8.12 Installasjon med basseng

INSTRUKS

Fare for driftsfeil!

Hvis basseng-shuntventilen i anlegget er montert på feil sted, er det mulig med driftsfeil. Basseng-shuntventilen skal ikke monteres i turledningen, hvor den kan blokkere sikkerhetsventilen.

- ▶ Monter basseng-shuntventilen i returledning til den innvendige enheten (som vist i eksempelbildet for bassenginstallasjonen).
- ▶ Monter T-koblingsstykket i turledningen fra den innvendige enheten foran bypass.
- ▶ Basseng-shuntventilen skal ikke monteres som varmekrets i anlegget.



En forutsetning for bruk av basseng-oppvarmingen er installasjonen av en basseng-modul (tilbehør).

- ▶ Installer basseng-shuntventilen.
- ▶ Isoler alle rør og tilkoblinger.
- ▶ Installer basseng-modulen (→ veiledning for basseng-modulen).
- ▶ Still inn driftstiden til bassengshuntventilen ved igangkjøringen (→ veiledningen til betjeningsenheten).
- ▶ Foreta de nødvendige innstillingene for bassengdrift (→ veiledninger til betjeningsenheten).

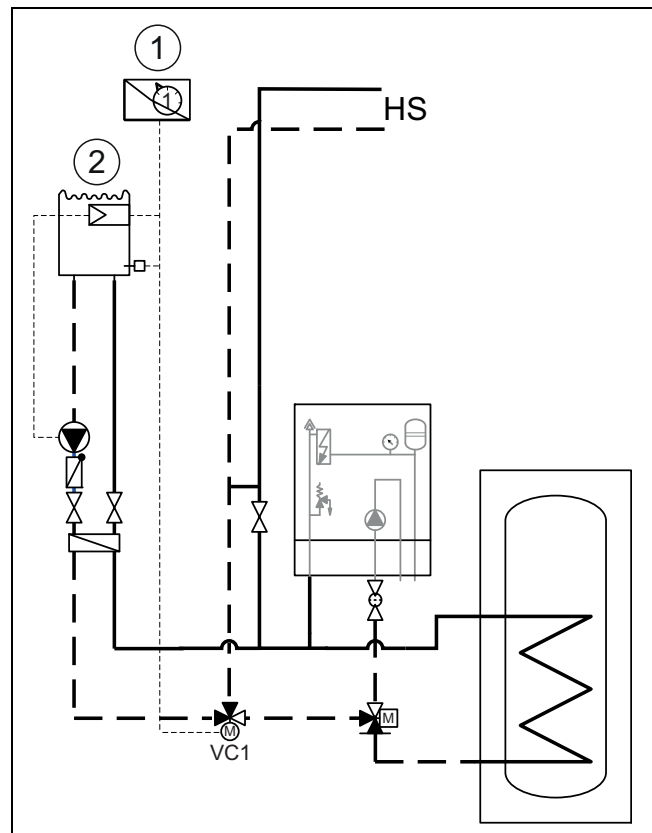


Fig. 27 Eksempelvisning for bassenginstallasjon

[1] Basseng-modul

[2] Pool

[VC1] Basseng-shuntventil

[HS] Varmesystem

8.13 Kjøling kun med viftekonvektorer

INSTRUKS

Materielle skader grunnet fuktighet!

Hvis kondenseringsisoleringen ikke er gjennomgående, kan fuktigheten komme over på tilstøtende materialer.

- ▶ Ved kjøledrift må alle rør og tilkoblinger frem til viftekonvektorene forsynes med kondenseringsisolering.
- ▶ Bruk foreskrevet materiale for isolering av kjølesystemer med kondensatdannelse (Armaflex).
- ▶ Koble til avløpet på avløpet.
- ▶ Ikke bruk duggpunktsensorer ved kjøledrift under duggpunktet.

Ved kjøledrift med innvendig enhet AirBox BS med shuntventil for et eksternt tilskudd må det kun brukes varmevifter, hvis de er utformet for drift over duggpunktet, og i så fall kun i kombinasjon med romregulatoren RC100 H og duggpunktsensorer.

8.14 IP-modul



IP-modulen er installert som standard i enkelte produkter, og kan ettermonteres som tilbehør i andre.



For å kunne benytte hele funksjonsområdet trenger du en internettforbindelse og en ruter med en ledig RJ45-utgang. Det kan føre til at det oppstår ekstra kostnader. For styring av anlegget ved hjelp av mobiltelefon trenger man appen **IVT Anywhere ProControl**.

Med IP-modulen kan anlegget styres og overvåkes med en mobil enhet. Modulen fungerer som grensesnitt mellom varmeanlegget og et nettverk (LAN) og tillater i tillegg SmartGrid-funksjonaliteten.

Igangkjøring



Ved igangkjøring må en følge dokumentene til ruterens.

Routeren skal være innstilt slik:

- DHCP aktiv
- Portene 5222 og 5223 må ikke være sperret for utgående kommunikasjon.
- Ledig IP-adresse finnes
- Adressefiltrering som er tilpasset modulen (MAC-filter).

For igangkjøring av IP-modulen finnes følgende muligheter:

- Internett

IP-modulen tildeles automatisk en IP-adresse fra ruterens. I modulens grunninnstillinger er målserverens navn og adresse lagret. Straks det er opprettet en nettforbindelse, logger IP-modulen seg automatisk på IVT-serveren.

- LAN

Modulen må ikke absolutt ha nettforbindelse. Den kan også brukes i et lokalt nettverk. Men i dette tilfellet har en ikke tilgang på varmeanlegget via Internett, og IP-modulprogramvaren oppdateres ikke automatisk.

- App **IVT Anywhere**

Første gang appen startes, blir du oppfordret til å legge inn brukernavn og passord som er forhåndsinnstilt fra fabrikkens. Disse brukeropplysningene står oppført på typeskiltet til IP-modulen.

- SmartGrid

Med SmartGrid kan den innvendige enheten kommunisere med strømbørsen og tilpasse driften slik, at varmepumpeeffekten er høyest, når strømmen er billigst. For detaljer om SmartGrid, besøk produktsiden til strømleverandøren.



Ved skifte av IP-modulen vil brukeropplysningene gå tapt.

For hver IP-modul gjelder egne innloggingsdata.

- ▶ Etter igangkjøringen må innloggingsdataene føres inn i tilsvarende felt i installasjonsveiledningen.
- ▶ Etter utskiftning må disse skiftes ut med dataene til den nye IP-modulen.



Alternativt kan passordet endres på styreenheten.

Innloggingsdata for IP-modulen

Prod.-nr: _____

Innloggingsnavn: _____

Passord: _____

Mac: _____

9 Drift uten utvendig enhet (standalone-drift)

Den innvendige enheten kan tas i drift uten tilkoblet utvendig enhet, f.eks. hvis den utvendige enheten monteres senere. Dette betegnes som standalone-drift.

I enkelt drift benytter den innvendige enheten utelukkende det integrerte eller eksterne tilskuddet for oppvarming og for varmtvannoppvarming. Ved igangkjøring i stand alone drift:

- ▶ I servicemenyen "**Varmepumpe**" velger du alternativet "**Standalone-drift**" (→ veiledning til betjeningsenheten).

10 Miljøvern og kassering

Miljøvern er et grunnleggende bedriftsprinsipp for Bosch-gruppen. For oss er produktenes kvalitet, driftsøkonomi og miljøvern likestilte målsetninger. Lover og forskrifter angående miljøvern overholdes konsekvent.

Med hensyn til økonomiske aspekter tar vi i bruk best mulig teknikk og materiale for å beskytte miljøet.

Emballasje

Når det gjelder emballasje samarbeider vi med de spesifikke gjenvinningssystemene i de forskjellige landene som garanterer optimal gjenvinning.

Alle emballasjematerialer som brukes, er miljøvennlige og kan gjenvinnes.

Gammelt apparat

Gamle apparater inneholder verdifulle materialer som kan gjenvinnes. De forskjellige delene er lette å skille. Plast er merket. Dermed kan de forskjellige delene kildesorteres og leveres til gjenvinning eller avfallsbehandling.

Elektrisk og elektronisk avfall



Dette symbolet betyr at produktet ikke skal kastes sammen med annet avfall, men må leveres til behandling, innsamling, resirkulering og kassering på innsamlingspunkter for avfall.

Symbolet gjelder for land med forskrifter for elektronisk avfall, f.eks. "Europeisk direktiv 2012/19/EF om avfall fra elektrisk og elektronisk utstyr". Denne forskriften definerer de generelle forholdene som gjelder retur og resirkulering av gamle elektroniske enheter i de enkelte landene.

Siden elektroniske apparater kan inneholde farlige stoffer, må de resirkuleres på en forsvarlig måte for å minimere mulige miljøskader og fare for menneskers helse. Gjenvinning av elektronisk avfall bidrar også til å bevare naturressursene.

For mer informasjon om miljøvennlig avhending av elektrisk og elektronisk utstyr kan du kontakte de ansvarlige lokale myndighetene, avfalls-selskapet ditt eller forhandleren der du kjøpte produktet.

Mer informasjon finner du her:

www.weee.bosch-thermotechnology.com/

11 Tekniske spesifikasjoner

11.1 Spesifikasjoner - Inndel med shunt for eksternt varmeapparat

AirBox BS	Enhet	2-6	8-15
Tekniske spesifikasjoner for elektrisk kabling			
Strømforsyning	V	230 ¹⁾	230 ¹⁾
Anbefalt elektrisk sikringsstørrelse ²⁾	A	10	10
Tilkoblet belastning	KW	0,5	0,5
Varmeanlegg			
Tilkoblingstype (turlledning varmbærer)		1" utvendig gjenge	1" utvendig gjenge
Tilkoblingstype (returledning varmbærer)		1" innvendig gjenger	1" innvendig gjenger
Tilkoblingstype for varmepumpeturledningen (gass)		5/8"	5/8"
Tilkoblingstype for varmepumpereturrøret (væske)		3/8"	3/8"
Maksimum driftstrykk	kPa/bar	300/3,0	300/3,0
ekspansjonskar	l	Ikke integrert	Ikke integrert
Tilgjengelig eksternt trykk	kPa/bar	56/0,56	58/0,58
Tilgjengelig eksternt trykk ODU 8	kPa/bar		73/0,73
Nominell gjennomstrømning ³⁾	l/s	0,34	0,47
Nominell gjennomstrømning ODU 8	l/s		0,34
Pumpetype		Grundfos UPM2K 25-75 PWM	Grundfos UPM GEO 25-85 PBM
Generell informasjon			
Oppstillingshøyde	m	Opp til 2000 m over NN	
Verneklasse		IPX1	
Dimensjoner (B x D x H)	mm	485 x 398 x 700	
Vekt	kg	32	37

1) 1N enfase vekselstrøm, 50 Hz

2) Elektrisk sikringskarakteristikk gL/C

3) Hvis ikke minimum gjennomstrømning i systemet kan sikres, er det viktig med en akkumulatortank.

Tab. 7 Inndel med shunt for eksternt varmeapparat

11.2 Anleggsløsninger



Den utvendige enheten og den innvendige enheten må kun installeres tilsvarende de offisielle anleggsløsningene til produsenten. Anleggsløsninger som avviker fra dette er ikke tillatt. Skader og problemer som skyldes en utillatelig installasjon omfattes ikke av garantien.

Enkelte anleggskonfigurasjoner krever tilbehør (akkumulatortank, 3-veisventil, blandeventil, sirkulasjonspumpe). Hvis det er installert en varmekrets-pumpe (PC1), styres den av regulatoren i den innvendige enheten.



Ved et eksternt tilskudd uten integrert sirkulasjonspumpe må de eksternt monteres en sirkulasjonspumpe.

Ved følgende konstellasjon må du installere en flensoppvarming i varmtvannsberederen:

- ▶ Eksternt tilskudd (fyrkjel) har stort vannvolum.
- ▶ Termisk desinfeksjon nødvendig

Gjennom dette tiltaket sparer du kostnader og hindrer, at store volumer av kjelen kun bringes på temperatur for den termiske desinfeksjonen.

Hvis det installeres en tappevannsstasjon, må den ha en egen styring.

11.2.1 Forklaringer til systemløsningene

	Generelt
HC100	Installasjonsmodul integrert i den innvendige enheten
HMC 300/Rego2000	Betjeningsenhet
RC100 H	Romregulator med luftfuktighetssensor (tilbehør)
A	Betjeningsenhet for eksternt tilskudd
B	Eksternt tilskudd
T1	Utetemperaturføler
MK2	Kondenssensor (tilbehør)
C	Varmtvannsbereeder (tilbehør)
VW1	Vekselventil (tilbehør)
PW2	Pumpe vv-sirkulasjon (tilbehør)
TW1	Varmtvannstemperaturføler

Tab. 8 Generelt

Z1	Varmekrets uten shuntventil
PC1	Varmekrets-pumpe
T0	Turtemperaturføler

Tab. 9 Z1

11.2.2 Bypass til varmeanlegget

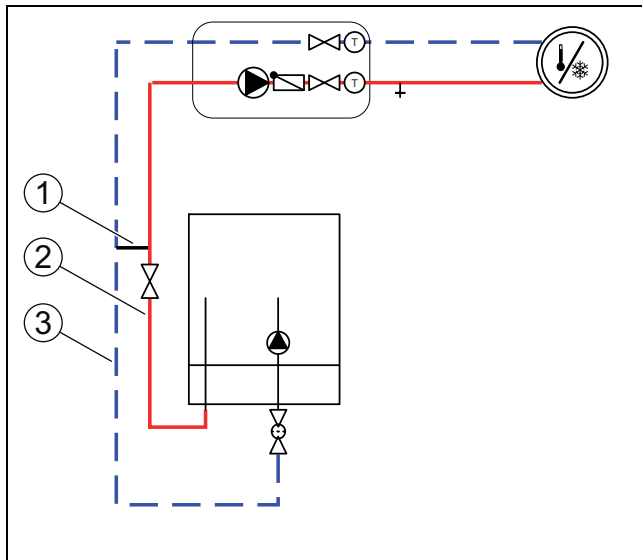


Fig. 28 Innvendig enhet med varmekrets og bypass

- [1] Bypass (→ fig. 30) (→ [1] tab. 10)
- [2] Turledning rørdiameter (→ [2] tab. 10)
- [3] Returledning rørdiameter (→ [3] tab. 10)

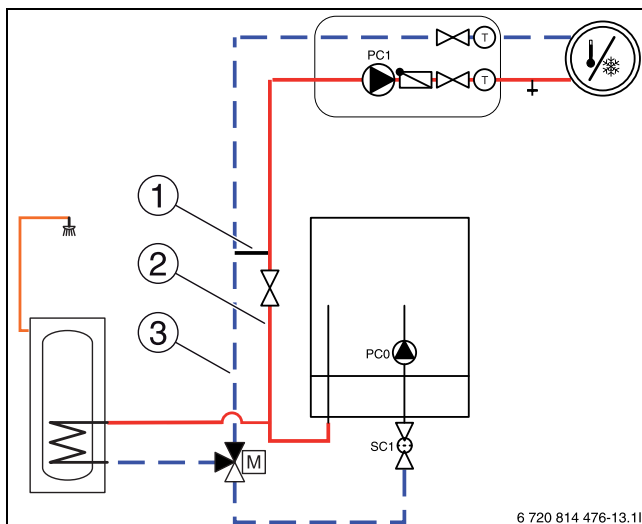
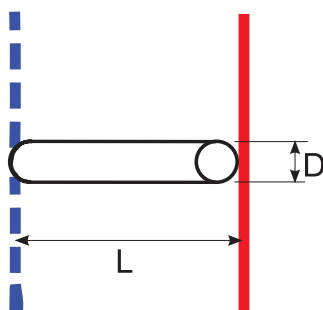


Fig. 29 Innvendig enhet med varmekrets og varmtvannsoppvarming

- [1] Bypass (→ fig. 30) (→ [1] tab. 10)
- [2] Turledning rørdiameter (→ [2] tab. 10)
- [3] Returledning rørdiameter (→ [3] tab. 10)



6 720 810 933-12.3T

Fig. 30 Bypass detaljvisning (→ [1] [AirBox BS fig. 28 og 29])

- [L] Minimal bypass-lengde
- [D] Rørdiameter



Bypass må ha en utvendig rørdiameter på 22 mm (Cu) og installeres mellom turledning og returledning. Bypass må installeres nære den innvendige enheten (AirBox BS), derved må den ikke ha større avstand enn 1,5 m.

Effekt til den utvendige enheten	[[2] og [3] → fig. 28 [Air-Box BS] og 29) tur-/returledning utvendig rørdiameter	[[1] → Fig. 28 og 29) utvendig bypass-rørdiameter ([D] → fig. 30)	Bypass-utførelse	
	mm	mm	Minimal bypass-lengde ([L] → fig. 30)	Minimal bypass-lengde ([L] → fig. 30)
2-8	22	22	200	100
11-15	28	22	200	100

Tab. 10 Rørdiameter og bypass-lengder

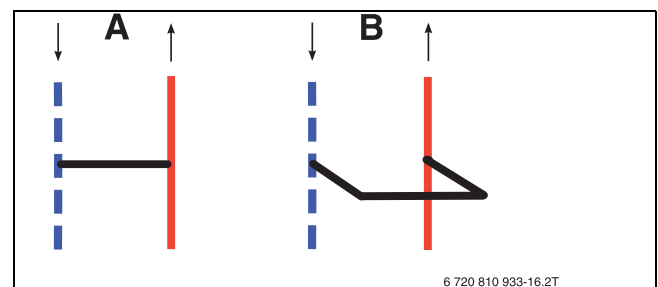


Fig. 31 Bypass

- [A] Bypass rett utførelse
- [B] Bypass U-form utførelse

11.2.3 Varmepumpe med innvendig enhet, ekstern tilskudd med shunt og varmtvannsbereder

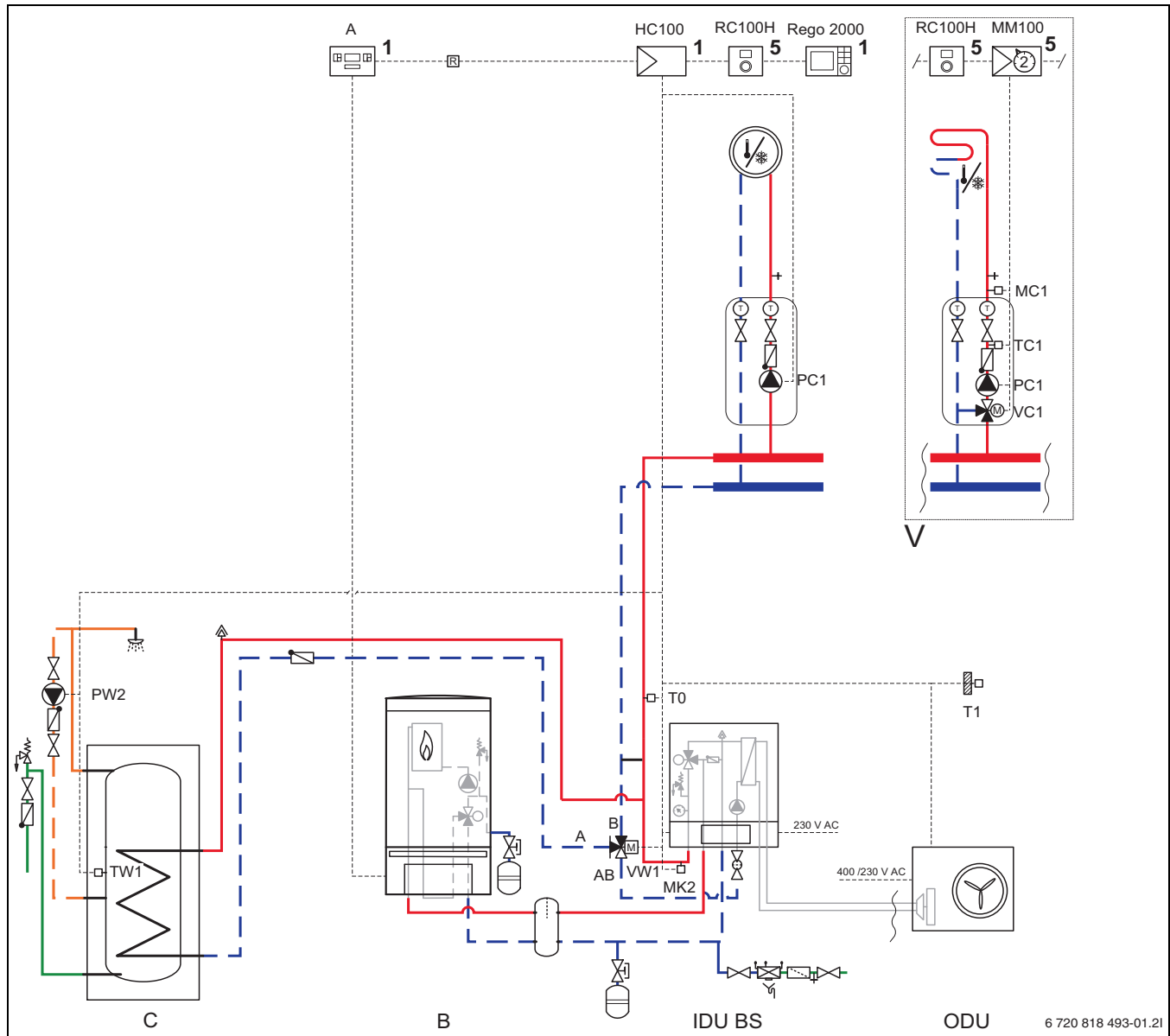


Fig. 32 Anleggskonfigurasjon med varmepumpe og innvendig enhet med shuntventil for eksternt tilskudd

- [1] På varme-/kjølemaskin
- [3] I stasjonen eller på veggen
- [4] På veggen
- [V] Varianter (til sammen opptil 4 varme-/kjølekretser)

11.2.4 Symbolforklaring

Symbol	Navn	Symbol	Navn	Symbol	Navn
Rørledning/strømledninger					
	Turledning – oppvarming/solar		Returledning kuldebærevæske		Varmtvannssirkulasjon
	Returledning – oppvarming/solar		Forbruksvann		Elektrisk kabling
	Turledning kuldebærevæske		Varmtvann		Elektrisk kabling med avbrudd
Shuntventil/ventil/temperaturføler/pumpe					
	Ventil		Differansetrykkregulator		Pumpe
	Revisjonsbypass		Sikkerhetsventil		Tilbakeslagspjeld
	Strengreguleringsventil		Sikkerhetsgruppe		Temperaturføler/-trykkvokter
	Overstrømsventil		3-veis-shuntventil (shunt/fordeler)		Sikkerhetstermostatbegrenser
	Filter-stengeventil		Varmtvannsblandeventil, termostat		Røykgass-temperaturføler/-vokter
	Kappventil		3-veis-shuntventil (bryter)		Røykgasstermostat
	Ventil, motorstyrt		3-veis-shuntventil (bryter, strøm-løst lukket til II)		Utetemperaturføler
	Ventil, termisk styrt		3-veis-shuntventil (bryter, strøm-løst lukket til A)		Trådløs utetemperaturføler
	Stengeventil, magnetisk styrt		4-veis-shuntventil		...Radio...
Diverse					
	Termometer		Avløpstrakt med hevert		Hydraulisk pens med føler
	Manometer		Systemseparator iht. EN1717		Varmeveksler
	Fylling/tømming		Ekspansjonskar med kappventil		Volumstrømmåler
	Vannfilter		Magnetittfilter		Oppsamlingsbeholder
	Varmemengdemåler		Luftavskiller		Varmekrets
	Varmtvannsuttak		Automatisk utlufting		Gulvvarme-varmekrets
	Relé		Kompensator		Hydraulisk blandekar
	Elektrokolbe				

Tab. 11 Hydraulisk symbol

11.3 Kablingsskjema

11.3.1 Oversikt elektriske tilkoblinger

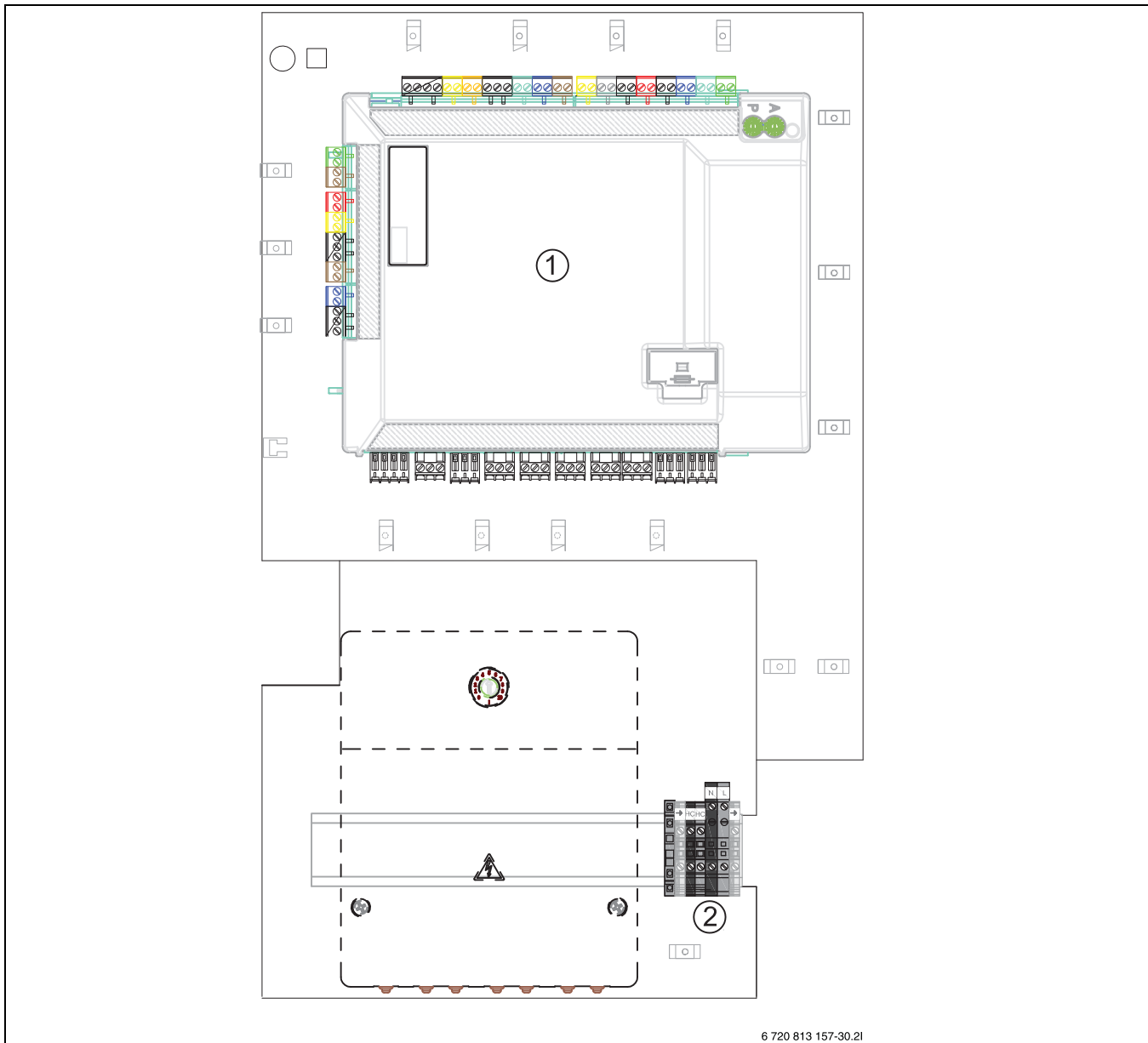


Fig. 33 Oversikt elektriske tilkoblinger i den innvendige enheten med shuntventil

- [1] Installasjonskretskort
- [2] Tilkoblingsklemmer

11.3.2 CAN-BUS og EMS tilkobling

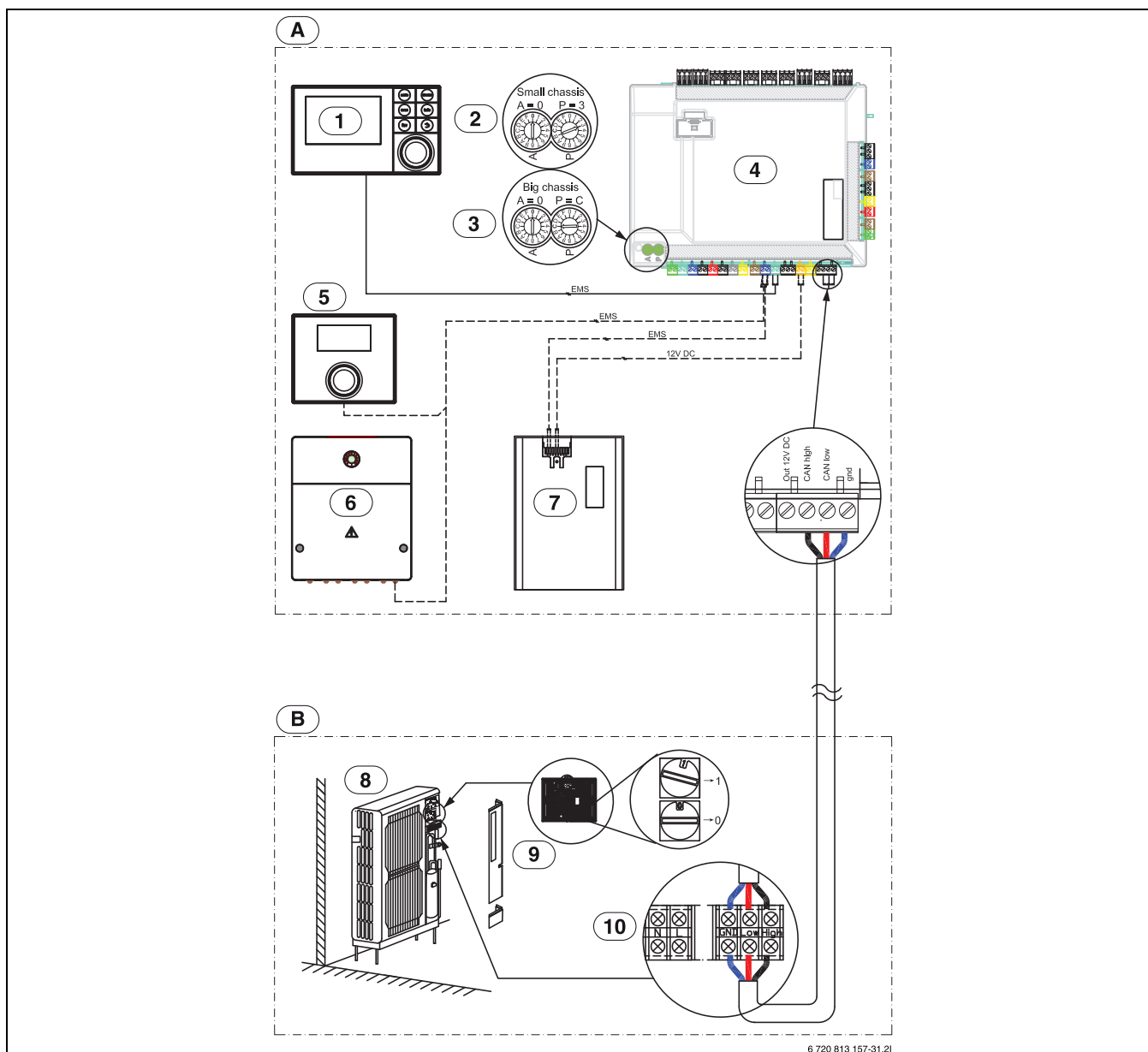


Fig. 34 Oversikt over den innvendige enheten med eksternt tilskudd

Durchgezogene Linie = werkseitiger Anschluss

Gestrichelte Linie = zusätzlich:

- [A] Inneneinheit
- [B] Außeneinheit
- [1] Bedieneinheit
- [2] Einstellung Kodierschalter AirBox BS 2-6
- [3] Einstellung Kodierschalter AirBox BS 8-15
- [4] Installationsmodul HC100
- [5] Raumregler (Zubehör)
- [6] EMS-Modul (Zubehör)
- [7] IP-Modul (Zubehör)
- [8] Außeneinheit
- [9] CAN-Schnittstellenkarte
- [10] Verbindungsklemmen



Informasjon for [2], [3] og [9]:
 Kodebryterne A og P må ikke justeres! Ellers oppstår feilfunksjoner og feil!
 Viktig: Kontroller kodingen i tilfelle av reservedel!



Informasjon for CAN-BUS:
 "Out 12 V DC" må ikke forbindes.
 Maks. Lengde til CAN-BUS-kabelen: 30 m.
 Min. Diameter Ø = 0,75 mm² og skjerming

11.3.3 Innvendig enhet med 230 V~ 1N Utvendig enhet (AirBox BS med ODU Split 2/4/6)

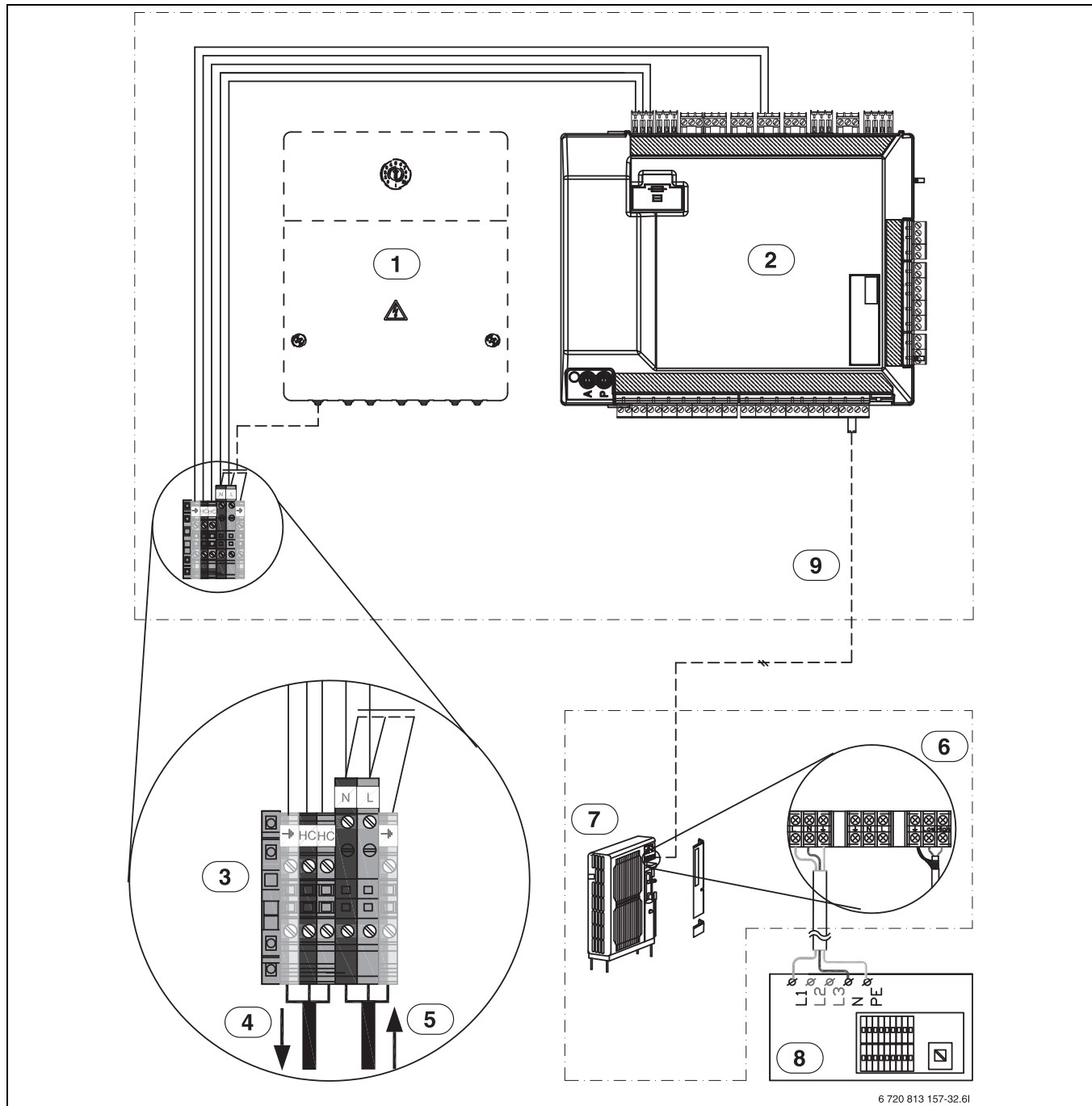


Fig. 35 Innvendig enhet med 230V~ 1N utvendig enhet

- [1] EMS-modul (tilbehør)
- [2] Installasjonsmodul HC100
- [3] Tilkoblingsklemmer til den innvendige enheten
- [4] 230 V~ 1N, spenningsforsyning varmekabel
- [5] 230 V ~1 N spenningsforsyning innvendig enhet
- [6] Tilkoblingsklemmer til den utvendige enheten
- [7] Utvendig enhet
- [8] 230 V~1N, spenningsforsyning utvendig enhet
- [9] CAN-BUS

11.3.4 Innvendig enhet med 400 V~ 3N Utvendig enhet (AirBox BS 8-15 ODU Split 8/11/13/15)

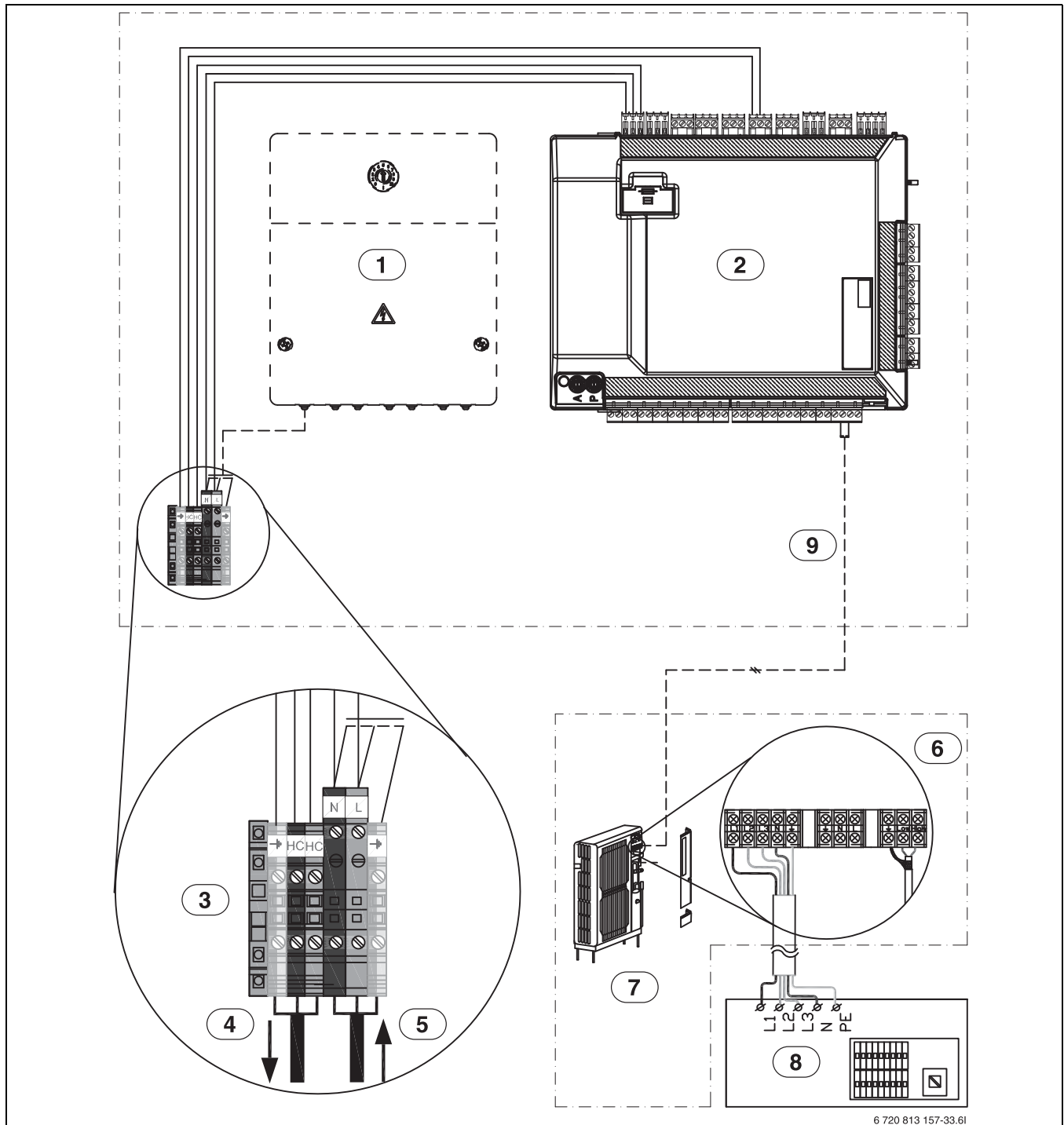


Fig. 36 Innvendig enhet med 400V~ 3N utvendig enhet

- [1] EMS-modul (tilbehør)
- [2] Installasjonsmodul HC100
- [3] Tilkoblingsklemmer til den innvendige enheten
- [4] 230 V~ 1N, spenningsforsyning varmekabel
- [5] 230 V~ 1N, spenningsforsyning innvendig enhet
- [6] Tilkoblingsklemmer til den utvendige enheten
- [7] Utvendig enhet
- [8] 400 V~ 3N, spenningsforsyning utvendig enhet
- [9] CAN-BUS

11.3.5 Kabelplan

	Betegnelse	min. tverrsnitt	kabeltype	maks. lengde	tilkoblet ved:	tilkobling klemme:	Strømkilde
3-veisventil	VW1	3 x 1,5 mm ²	strømkabel integrert		Innedel	53 / 54 / N	IDU
Pumpe 1. Varmekrets	PC1	3 x 1,5 mm ²	H05VVF		Innedel	52 / N / PE	
Varmtvannpumpe	PW2	3 x 1,5 mm ²	H05VVF			58 / N / PE	
Signalkabel IDU - ODU	CAN-BUS	2 x 2 x 0,75 mm ²	LIYCY (TP)	30m		Høy CAN 31(H) Lav CAN 32(L) 12 V ikke tilkoblet	2-leder tilkobling, skjerming i begge ender
Strømforsyning	IDU ES/S/SS	5 x 2,5 mm ²	NY Y		Innedel		underdistribusjon 3 x C16
Strømforsyning	IDU BS	3 x 1,5 mm ²	NY Y		Innedel	L / N / PE	underdistribusjon 1x C16
Varmekabel		3 x 1,5 mm ²	NY Y	3 m	Innedel	56 / N / (HC / HC)	IDU / HC / varmekrets
EMS - Modul	MM100, HCM-2000..	0,5 mm ²	J-Y (ST)Y 2 x 2 x 0,6	100m	Innedel	19 / 20	
0-10 V reguleringskjele	EM0	2 x 2 x 0,75 mm ²	LIYCY (TP)		Innedel (IDU BS)	38 / 39	
PV-funksjon		0,4 mm ²	J-Y (ST)Y 2 x 2 x 0,6			Fra vekselretter på klemme I1 eller I4 i IDU, EVU-blokk eller Smart Grid	
Smart Grid		0,4 mm ²	J-Y (ST)Y 2 x 2 x 0,6			Fra belastningsstyringsregulator på klemme I4, tilkobling 49, 50 i IDU	
EVU-blokk		3 x 1,5 mm ²	H05VVF			Fra belastningsstyringsregulator på klemme I1, tilkobling 13, 14 i IDU	

Tab. 12 Konnektivitet i IDU for innedeler ES/S/SS og BS

Føler	Betegnelse	min. tverrsnitt	kabeltype	maks lengde	tilkoblet ved:	tilkobling klemme:	Strømkilde
Utendørs	T1	0,5 mm ²	J-Y (ST)Y 2 x 2 x 0,6		Innedel	3 / 4	
Turlledning	T0	0,5 mm ²	J-Y (ST)Y 2 x 2 x 0,6		Innedel	1 / 2	
Varmtvann	TW1	0,5 mm ²	J-Y (ST)Y 2 x 2 x 0,6		Innedel	5 / 6	
Duggføler	MK2 (maks. 5x)	0,5 mm ²	strømkabel integrert		Innedel	34 / 35	
Blandet varmekrets	TC1	0,5 mm ²	J-Y (ST)Y 2 x 2 x 0,6	100m	MM100	1 / 2	
Bassengtemperatur	TC1	0,5 mm ²	J-Y (ST)Y 2 x 2 x 0,6	100m	PM-2000	1 / 2	

Tab. 13 Føler for kabelplan

11.4 Måleverdier til temperaturfølere



FORSIKTIG

Personskader og materielle skader på grunn av feil temperatur!

Hvis det brukes følere som gir feil resultat, er for høye eller for lave temperaturer mulig.

- Kontroller at temperatursensorene som brukes, samsvarer med de angitte verdiene (se tabellene nedenfor).

°C	Ω	°C	Ω	°C	Ω	°C	Ω
20	12488	40	5331	60	2490	80	1256
25	10001	45	4327	65	2084	85	1070
30	8060	50	3605	70	1753	90	915
35	6536	55	2989	75	1480	-	-

Tab. 14 Føler T0, TC0, TC1

°C	Ω	°C	Ω	°C	Ω	°C	Ω
20	14772	40	6653	60	3243	80	1704
25	11981	45	5523	65	2744	85	1464
30	9786	50	4608	70	2332	90	1262
35	8047	55	3856	75	1990	-	-

Tab. 15 Føler TW1

°C	Ω	°C	Ω	°C	Ω
- 40	154300	5	11900	50	1696
- 35	111700	10	9330	55	1405
- 30	81700	15	7370	60	1170
- 25	60400	20	5870	65	980
- 20	45100	25	4700	70	824
- 15	33950	30	3790	75	696
- 10	25800	35	3070	80	590
- 5	19770	40	2510	85	503
0	15280	45	2055	90	430

Tab. 16 Føler T1

12 Idriftsettelsesprotokoll

Igangkjøringsdato:	
Adresse til kunden:	Etternavn, fornavn:
	Postadresse:
	Sted:
	Telefon:
Installasjonsforetak:	Etternavn, fornavn:
	Gate:
	Sted:
	Telefon:
Produktdata:	Produkttype:
	TTNR:
	Serienummer:
	FD-nr.:
Anleggskomponenter:	Bekreftelse/verdi
Temperaturregulering	<input type="checkbox"/> Ja <input type="checkbox"/> Nei
Temperaturregulator med fuktighetssensor	<input type="checkbox"/> Ja <input type="checkbox"/> Nei
Type:	
Solarintegrasjon	<input type="checkbox"/> Ja <input type="checkbox"/> Nei
Akkumulatortank	<input type="checkbox"/> Ja <input type="checkbox"/> Nei
Type/volum (l):	
Varmtvannsbereder	<input type="checkbox"/> Ja <input type="checkbox"/> Nei
Type/volum (l):	
Øvrige komponenter	<input type="checkbox"/> Ja <input type="checkbox"/> Nei
Hvilke?	
Minsteavstander varmepumpe:	
Står varmepumpen på en fast, jevn overflate?	<input type="checkbox"/> Ja <input type="checkbox"/> Nei
Er den varmepumpen forankret stabilt?	<input type="checkbox"/> Ja <input type="checkbox"/> Nei
Er varmepumpen plassert slik at snø fra taket ikke drypper ned på den?	<input type="checkbox"/> Ja <input type="checkbox"/> Nei
Minste-veggavstand?mm	
Minsteavstander på sidene?mm	
Minsteavstand til taket?mm	
Minsteavstand fra varmepumpen?mm	
Kondensledning varmepumpe	
Er kondensledningen utstyrt med en varmekabel?	<input type="checkbox"/> Ja <input type="checkbox"/> Nei
Tilkoblinger på varmepumpen	
Ble tilkoblingene utført faglig korrekt?	<input type="checkbox"/> Ja <input type="checkbox"/> Nei
Hvem har flyttet/lagt tilkoblingsledningen?	
Minsteavstander til den innvendige enheten:	
Minste-veggavstand?mm	
Minsteavstand foran enheten?mm	
Oppvarming:	
Er trykket i ekspansjonskaret beregnet? bar	
Ble varmeanlegget tilsvarende de beregnede trykket i ekspansjonskaret fylt på bar	
Ble varmeanlegget skyllet før installasjonen?	<input type="checkbox"/> Ja <input type="checkbox"/> Nei
Ble partikkelfilteret rengjort?	<input type="checkbox"/> Ja <input type="checkbox"/> Nei
Elektrisk tilkobling:	
Ble lavspenningsledningene lagt med en minsteavstand på 100 mm til 230-V-/400-V-ledninger?	<input type="checkbox"/> Ja <input type="checkbox"/> Nei
Ble CAN-BUS-tilkoblingene utført i henhold til instruksjonene?	<input type="checkbox"/> Ja <input type="checkbox"/> Nei
Ble det tilkoblet en effektvakt?	<input type="checkbox"/> Ja <input type="checkbox"/> Nei
Er utetemperaturføleren T1 på den kaldeste siden av huset?	<input type="checkbox"/> Ja <input type="checkbox"/> Nei
Nettilkobling:	
Stemmer faserekkefølgen på L1, L2, L3, N og PE i den utvendige enheten?	<input type="checkbox"/> Ja <input type="checkbox"/> Nei
Stemmer faserekkefølgen L1, L2, L3, N og PE i den innvendige enheten?	<input type="checkbox"/> Ja <input type="checkbox"/> Nei

Idriftsettelsesprotokoll

Ble nettilkoblingen utført tilsvarende installasjonsveiledningen?	<input type="checkbox"/> Ja <input type="checkbox"/> Nei
Sikring for varmepumpe og elektrisk tilleggsvarme, utløsende funksjoner?	
Manuell drift:	
Ble det gjennomført en funksjonstest av de enkelte komponentgruppene (pumpe, shuntventil, fordelingsventil, kompressor osv.)?	<input type="checkbox"/> Ja <input type="checkbox"/> Nei
Merknader:	
Ble temperaturverdiene i menyen kontrollert og dokumentert?	<input type="checkbox"/> Ja <input type="checkbox"/> Nei
T0	_____ °C
T1	_____ °C
TW1	_____ °C
TC0	_____ °C
TC1	_____ °C
Innstillinger elektrisk tilskudd:	
Tidsforsinkelse elektrisk tilskudd	
Sperre elektrisk tilskudd	<input type="checkbox"/> Ja <input type="checkbox"/> Nei
Elektrisk tilskudd, innstillinger for tilkoblingseffekt	
Tilskudd, maksimal temperatur	_____ °C
Sikkerhetsfunksjoner:	
Sperr varmepumpen ved lavere utetemperaturer	
Ble igangkjøringen utført forskriftsmessig?	<input type="checkbox"/> Ja <input type="checkbox"/> Nei
Er det nødvendig med ytterligere tiltak fra installatøren?	<input type="checkbox"/> Ja <input type="checkbox"/> Nei
Merknader:	
Underskrift til installatøren:	
Underskrift til kunden:	

Tab. 17 Idriftsettelsesprotokoll









Robert Bosch AS, Termoteknikk
Postboks 350, N-1402 Ski
Besøksadresse:
Berghagan 1, N-1405 Langhus
www.ivtnorge.no