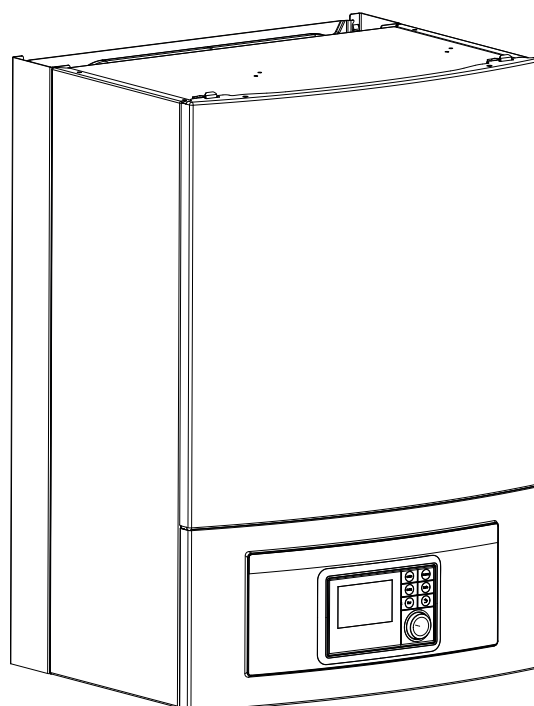


Airbox S

50-90 / 130-170



Installasjonsveiledning

Innedel for luft/vann-varmepumpe

6721817778 (2023/03) NO



Innholdsfortegnelse

| | | |
|----------|---|-----------|
| 1 | Forklaring av symboler og sikkerhetsinstrukser | 3 |
| 1.1 | Symbolforklaring | 3 |
| 1.2 | Generelle sikkerhetsinstrukser | 3 |
| 2 | Forskrifter | 3 |
| 2.1 | Vannkvalitet | 4 |
| 3 | Produktbeskrivelse | 5 |
| 3.1 | Leveringsomfang | 5 |
| 3.2 | Informasjon om den innvendige enheten | 6 |
| 3.3 | Konformitetserklæring | 6 |
| 3.4 | Typeskilt | 6 |
| 3.5 | Produktoversikt | 6 |
| 3.6 | Dimensjoner | 7 |
| 4 | Installasjonsforberedelse | 7 |
| 4.1 | Montering av innvendig enhet | 7 |
| 4.2 | Minstevolum og utførelse av varmeanlegget | 8 |
| 5 | Installasjon | 8 |
| 5.1 | Transport og lagring | 8 |
| 5.2 | Utpakking | 8 |
| 5.3 | Sjekkliste | 8 |
| 5.4 | Hydraulisk tilkobling | 8 |
| 5.4.1 | Koble varmepumpen til den innvendige enheten | 8 |
| 5.4.2 | Tilkobling på eksternt tilskudd og varmeanlegg | 9 |
| 5.4.3 | Påfylling av den utvendige enheten, den innvendige enheten og varmeanlegg | 10 |
| 5.4.4 | Varmekretspumpe (PC1) | 10 |
| 5.4.5 | Pumpe for eksternt tilskudd | 11 |
| 5.5 | Elektrisk tilkobling | 11 |
| 5.5.1 | CAN-BUS | 11 |
| 5.5.2 | Montere temperaturføler | 11 |
| 5.5.3 | Turtemperaturføler T0 | 11 |
| 5.5.4 | Utetemperaturføler T1 | 12 |
| 5.5.5 | Eksterne tilkoblinger | 12 |
| 5.5.6 | Koble til innvendig enhet | 12 |
| 5.5.7 | Tilkobling installasjonsmodul | 13 |
| 5.5.8 | Elektrisk tilkobling av det eksterne tilskuddet | 13 |
| 5.5.9 | Alarmsignal for eksternt tilskudd | 13 |
| 5.5.10 | Startsignal for eksternt tilskudd | 14 |
| 5.5.11 | 0- til 10-V-aktivering for eksternt tilskudd | 14 |
| 5.5.12 | Magnetventil for eksternt tilskudd med volumstrømstyring | 14 |
| 5.5.13 | Shuntventil (VMO) åpnet/lukket | 14 |
| 5.5.14 | Tilkoblingsalternativ for EMS-buss | 15 |
| 5.5.15 | Koble til og feste holderen for WiFi-modul | 16 |
| 6 | Igangkjøring | 18 |
| 6.1 | Luft ut den innvendige enheten, den utvendige enheten og varmeanlegget | 18 |
| 6.2 | Still inn driftstrykket til varmeanlegget | 18 |
| 6.3 | Drift uten varmepumpe (stand alone) | 19 |
| 6.4 | Funksjonstest | 19 |
| 6.4.1 | Driftstemperaturer | 19 |
| 7 | Vedlikehold | 19 |

| | | |
|-----------|---|-----------|
| 7.1 | Partikkelfilter | 20 |
| 7.2 | Bytte ut komponenter | 20 |
| 8 | Installasjon av tilbehøret | 20 |
| 8.1 | EMS-BUS for tilbehør | 20 |
| 8.2 | Eksterne tilkoblinger | 21 |
| 8.3 | Sikkerhetstemperaturbegrenser | 21 |
| 8.4 | Innstallasjon til varmtvannsberederen | 21 |
| 8.5 | Varmtvannsbereder-temperaturføler TW1 | 21 |
| 8.6 | Fordelingsventil VW1 | 21 |
| 8.7 | Varmtvannsbereder, solenergioppvarming | 22 |
| 8.8 | Romregulator | 22 |
| 8.9 | Flere varmekretser (med shuntmodul) | 22 |
| 8.10 | Sirkulationspumpe varmtvann PW2 | 22 |
| 8.11 | Installasjon med ikke-kondenserende kjøledrift | 22 |
| 8.12 | Montering av kondensasjonsføleren | 22 |
| 8.13 | Installasjon med basseng | 23 |
| 8.14 | Akkumulatortank, VCO-bypassventil | 23 |
| 9 | Miljøvern og kassering | 23 |
| 9.1 | Elektrisk og elektronisk avfall | 23 |
| 10 | Tekniske spesifikasjoner | 24 |
| 10.1 | Innvendig enhet med shuntventil for eksternt tilskudd – tekniske data | 24 |
| 10.2 | Systemløsningene | 24 |
| 10.2.1 | Forklaringer til systemløsningene | 25 |
| 10.2.2 | Bypass til varmeanlegget | 25 |
| 10.2.3 | Tilbakeslagsventil i varmekrets | 25 |
| 10.2.4 | Varmepumpe med innvendig enhet, elektrisk tilskudd med shunt og varmtvannsbereder | 26 |
| 10.2.5 | Symbolforklaring | 27 |
| 10.3 | Koblingsskjema | 28 |
| 10.3.1 | Innvendig enhet med shuntventil for eksternt tilskudd – Oversikt CAN-/EMS-BUS | 28 |
| 10.3.2 | Enfaset varmepumpe og innvendig enhet med eksternt tilskudd | 29 |
| 10.3.3 | Trefaset varmepumpe og innvendig enhet med eksternt tilskudd | 30 |
| 10.3.4 | Koblingsskjema installasjonsmodul for innvendig enhet med shuntventil for eksternt tilskudd | 31 |
| 10.3.5 | Koblingsskjema for installasjonsmodul, start/stopp med eksternt tilskudd | 32 |
| 10.3.6 | Koblingsskjema for installasjonsmodul, alarm for eksternt tilskudd | 33 |
| 10.3.7 | Alternativ installasjon 3-veis-vekselventil | 34 |
| 10.3.8 | Måleverdier til temperaturfølere | 34 |
| 10.3.9 | Kabelskjema | 35 |
| 10.4 | Idriftsettelsesprotokoll | 36 |

1 Forklaring av symboler og sikkerhetsinstrukser

1.1 Symbolforklaring

Advarsler

Uthevet tekst i advarsler angir i tillegg faretypen og hvor alvorlig en fare-situasjon blir hvis tiltakene for skadebegrensning ikke iverksettes.

Følgende uthevede ord er definert, og kan være i bruk i dette dokumentet:



FARE

FARE betyr at alvorlige og livstruende personskader vil oppstå.



ADVARSEL

ADVARSEL betyr at alvorlige og livsfarlige personskader kan oppstå.



FORSIKTIG

FORSIKTIG betyr at lette til middels alvorlige personskader kan oppstå.

INSTRUKS

MERK betyr at materielle skader kan oppstå.

Viktig informasjon



Viktig informasjon som ikke medfører fare for mennesker og gjenstander, merkes med det viste symbolet.

Andre symboler

| Symbol | Betydning |
|--------|---|
| ▶ | Handlingsskritt |
| → | Henvising til et annet punkt i dokumentet |
| • | Oversikt/listeoppføring |
| – | Oversikt/listeoppføring (2. trinn) |

Tab. 1

1.2 Generelle sikkerhetsinstrukser

⚠ Merknader for målgruppen

Denne installasjonsveiledningen retter seg mot fagkyndig personell innen gass, VVS og elektroteknikk. Instruksjonene i alle anvisningene må følges. Hvis man unnlater å følge dette, kan materielle skader og personskader eller livsfare oppstå.

- ▶ Installasjons-, service- og igangkjøringsveiledninger (varmekilder, varmeregulatorer, pumper osv.) skal være lest og forstått før installasjonen utføres.
- ▶ Vær oppmerksom på sikkerhetsinstrukser og advarsler.
- ▶ Overhold nasjonale og regionale forskrifter, tekniske regler og retningslinjer.
- ▶ Utført arbeid skal dokumenteres.

⚠ Beregnet bruk

Dette produktet er tiltenkt til bruk i lukkede varmeanlegg i boligbygg.

All annen bruk anses som ikke tiltenkt. Eventuelle skader som resulterer av slik bruk omfattes ikke av garantien.

⚠ Installasjon, igangkjøring og service

Installasjon, igangkjøring og vedlikehold av produktet må utelukkende utføres av autorisert personell.

- ▶ Bruk kun originale reservedeler.

⚠ Elektroarbeider

Elektroarbeider får kun utføres av autorisert fagpersonell innen elektroinstallasjon.

Før begynnelsen av elektroarbeid:

- ▶ Koble ut nettspenningen på alle poler og sikre anlegget mot utilsiktet gjeninnkobling.
- ▶ Kontroller spenningsfri tilstand.
- ▶ Før du berører spenningsførende deler: Vent minst 5 minutter med å lade ut kondensatorer.
- ▶ Vær også oppmerksom på koblings skjemaer for andre deler av anlegget.

⚠ Overlevering til brukeren

Ved overlevering skal eieren gis en innføring i betjening av varmeanlegget og dets driftsbetingelser.

- ▶ Forklar hvordan det betjenes, med særlig vekt på alle sikkerhetsrelevante handlinger.
- ▶ Gjør fremfor alt oppmerksom på følgende punkter:
 - Kunden skal gjøres oppmerksom på at ombygging eller reparasjon kun må utføres av en godkjent fagbedrift.
 - For sikker og miljøvennlig drift er det påkrevd med minst en årlig inspeksjon, samt behovsavhengig rengjøring og vedlikehold.
- ▶ Mulige følger (personskader helt opp til livsfare eller materielle skader) av manglende eller upassende inspeksjon, rengjøring og vedlikehold må klargjøres.
- ▶ Gi installasjons- og vedlikeholdsanvisningen til kunden for oppbevaring.

2 Forskrifter

Dette er en original håndbok. Oversettelse må ikke skje uten produsentens godkjenning.

Overhold følgende retningslinjer og forskrifter:

- lokale bestemmelser og forskrifter til det ansvarlige strømforsynings-selskapet samt tilhørende særregler
- Nasjonale byggforskrifter
- **F-gass-forordning**
- **NEK EN 50160** (Spenningskarakteristikker for elektrisitet levert fra offentlige distribusjonsnett)
- **DIN EN 12828** (Varmesystemer i bygninger – Utforming av vannbaserede varmesystemer)
- **NS-EN 1717** (Beskyttelse mot forurensning av drikkevann i drikkevannsinstallasjoner og generelle krav til utstyr for å hindre forurensning ved tilbakestrømning)
- **NS-EN 378** (Kuldeanlegg og varmepumper – Sikkerhets- og miljøkrav)

2.1 Vannkvalitet

Krav til varmtvannets beskaffenhet

Påfyllings- og tilleggsvannets beskaffenhet er en viktig faktor for å kunne bedre både varmeanleggets økonomi, funksjonssikkerhet, levetid og pålitelighet.



Skade på varmeveksleren eller feil i varmekilden eller varmtvannsforsyningen på grunn av uegnet vann!

Uegnet eller forurenset vann kan føre til slamdannelse, korrosjon eller forkalkning. Uegnede frostbeskyttelse eller varmtvannstilsetninger (inhibitorer eller korrosjonsbeskyttelse) kan skade varmekilde og varmeanlegget.

- ▶ Varmelegget må utelukkende fylles med forbruksvann. Ikke bruk brønn- eller grunnvann.
- ▶ Fastslå fyllvannets vannhardhet før anlegget fylles.
- ▶ Skyll før varmelegget fylles.
- ▶ Tiltak for beskyttelse mot korrosjon er nødvendige hvis magnetitt (jernoksid) oppdages, og montering av en magnetittutskiller og en lufterventil anbefales i varmeanlegget.

For det tyske markedet:

- ▶ Påfyllings- og tilleggsvannet må samsvare med kravene i den tyske forordningen for drikkevann (TrinkwV).

For markeder utenfor Tyskland:

- ▶ Grenseverdiene i tabell 2 må ikke overskrides, selv om de nasjonale forskriftene angir høyere grenseverdier.

| Vannets beskaffenhet | Enhet | Verdi |
|----------------------|-------|----------------|
| Ledeevne | µS/cm | ≤ 2500 |
| pH-verdi | | ≥ 6,5... ≤ 9,5 |
| Klorid | ppm | ≤ 250 |
| Sulfat | ppm | ≤ 250 |
| Natrium | ppm | ≤ 200 |

Tab. 2 Grenseverdi for beskaffenhet for forbruksvann

- ▶ Kontroller pH-verdien etter > 3 måneders drift. Helst ved første vedlikehold.

| Varmekildens materiale | Anleggsvann | pH-verdiområde |
|---|--|--------------------------|
| Jernmateriale, kobbermateriale, kobberloddet varmeveksler | • Ubehandlet forbruksvann • Fullstendig avkalket vann | 7,5 ¹⁾ – 10,0 |
| | • Driftsmåte med lite salt < 100 µS/cm | 7,0 ¹⁾ – 10,0 |
| Aluminiummateriale | • Ubehandlet forbruksvann | 7,5 ¹⁾ – 9,0 |
| | • Driftsmåte med lite salt < 100 µS/cm | 7,0 ¹⁾ – 9,0 |

1) Ved pH-verdier < 8,2 er en kontroll for jernkorrosjon på stedet nødvendig. Vannet må være klart og fritt for avleiringer

Tab. 3 pH-verdiområder etter > 3 måneders drift

- ▶ Behandle påfyllings- og tilleggsvannet i henhold til instruksjonene i avsnittet nedenfor.

En vannbehandling kan være påkrevd for å unngå skade på grunn av kalkavleiringer i vannoppvarmingsanlegg avhengig av påfyllingsvannets hardhet, anleggets vannmengde og varmekildens maksimale varmeeffekt.

Krav til påfyllings- og tilleggsvannet for varmekilder av aluminium og varmepumper.

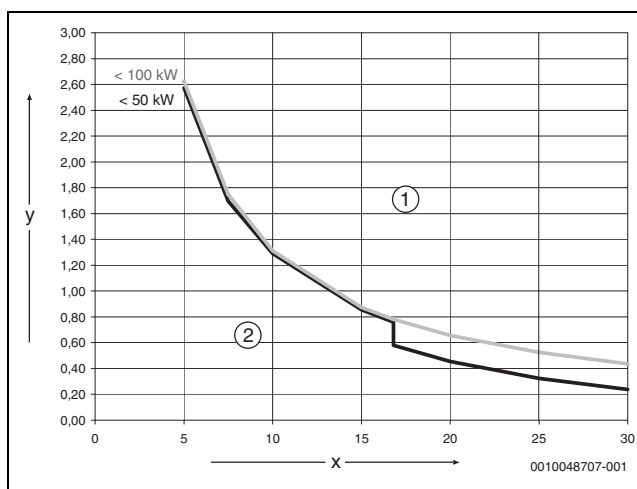


Fig. 1 Varmekilde < 50 kW < 100 kW

[x] Total hardhet i °dH

[y] Maksimalt mulig vannvolum over varmekildens levetid i m³

[1] Bruk påfyllings- og tilleggsvann som er avsaltet over kurvene, ledeevne ≤ 10 µS/cm

[2] Under kurven kan ubehandlet påfyllings- og tilleggsvann brukes i henhold til forskriften om drikkevann



Vannbehandling må utføres for anlegg med et spesifikt vanninnhold > 40 l/kW. Hvis flere varmekilder er tilgjengelige, må varmeanleggets vannvolum følge varmekilden med den laveste effekten.

Det godkjente og frigitte tiltaket for vannbehandling er avsalting av påfyllings- og tilleggsvannet opptil en ledeevne på ≤ 10 µS/cm. I stedet for et vannbehandlingstiltak kan det også brukes en systemseparator rett bak varmekilden ved hjelp av en varmeveksler.

Unngå korrosjon

Korrosjon i varmelegg spiller vanligvis en underordnet rolle. Forutsetning for dette er at anlegget er et korrosjonstett varmtvannsberedningsanlegg. Dette betyr at så godt som intet oksygen trenger inn i systemet under drift. Kontinuerlig oksygeninntrengning fører til korrosjon, noe som kan forårsake rust og rustslamm. Slamproduksjon kan føre til tilstopping og dermed til en redusert varmeforsyning, samt belegg (tilsvarende kalkbelegg) på varmekildens varme flater.

Oksygenmengden som trenger inn via påfyllings- og tilleggsvann er vanligvis lav og dermed ubetydelig.

Tilkoblingsledningene må være diffusjonstette for å unngå oksygenmetning!

Unngå å bruke gummislanger. Det tiltenkte tilkoblingstilbehøret bør brukes til installasjonen.

Når det gjelder oksygeninntrengning under drift, er generelt trykkløst og spesielt funksjonen, riktig dimensjonering og riktig innstilling (fortrykk) av ekspansjonskaret en viktig betydning. Fortrykket og funksjonen må kontrolleres hvert år.

Den automatiske luftingens funksjon må også kontrolleres under vedlikeholdsarbeidet.

Kontroll og dokumentasjon av mengden tilleggsvann via en vannmåler er også viktig. Større og regelmessig nødvendige mengder tilleggsvann indikerer utilstrekkelig trykkløst, lekkasjer og en kontinuerlig oksygentilførsel.

Frostbeskyttelse



Uegnede frostbeskyttelsesmidler kan forårsake skade på varmeveksleren eller feil i varmekilden eller varmtvannsforsyningen.

Uegnede frostbeskyttelsesmidler kan forårsake skade på varmekilden og varmeanlegget. Bruk kun frostbeskyttelse som er oppført i listen over tillatte midler i dokument 6720841872.

- ▶ Frostbeskyttelse skal kun brukes i henhold til produsentens spesifikasjoner, f.eks. med hensyn til minimumskonsentrasjon.
- ▶ Ta hensyn til instruksjonene til frostmiddelets produsent om regelmessig kontroll av konsentrasjon og korreksjonstiltak.

Tilsetningsstoffer for anleggsvann



Uegnede tilsetningsstoffer for anleggsvann kan føre til skader på varmekilden og varmeanlegget eller en feil i varmekilden eller varmtvannsforsyningen.

Bruken av tilsetning for anleggsvann, deriblant korrosjonsbeskyttelse, er bare tillatt hvis tilsetningsstoffets produsent kan dokumentere at dette er egnet til alle materialer i varmeanlegget.

- ▶ Tilsetningsstoffer for anleggsvann må kun brukes i samsvar med produsentens instruksjoner om konsentrasjon, og konsentrasjonen og korreksjonstiltak må kontrolleres regelmessig.

Tilsetningsstoffer for anleggsvann, deriblant korrosjonsbeskyttelse, er kun nødvendig ved kontinuerlig oksygentilførsel som ikke kan forhindres med andre tiltak.

Tetningsmidler i anleggsvannet kan forårsak avleiringer i varmekilden, og derfor anbefales det ikke å bruke disse.

3 Produktbeskrivelse

3.1 Leveringsomfang

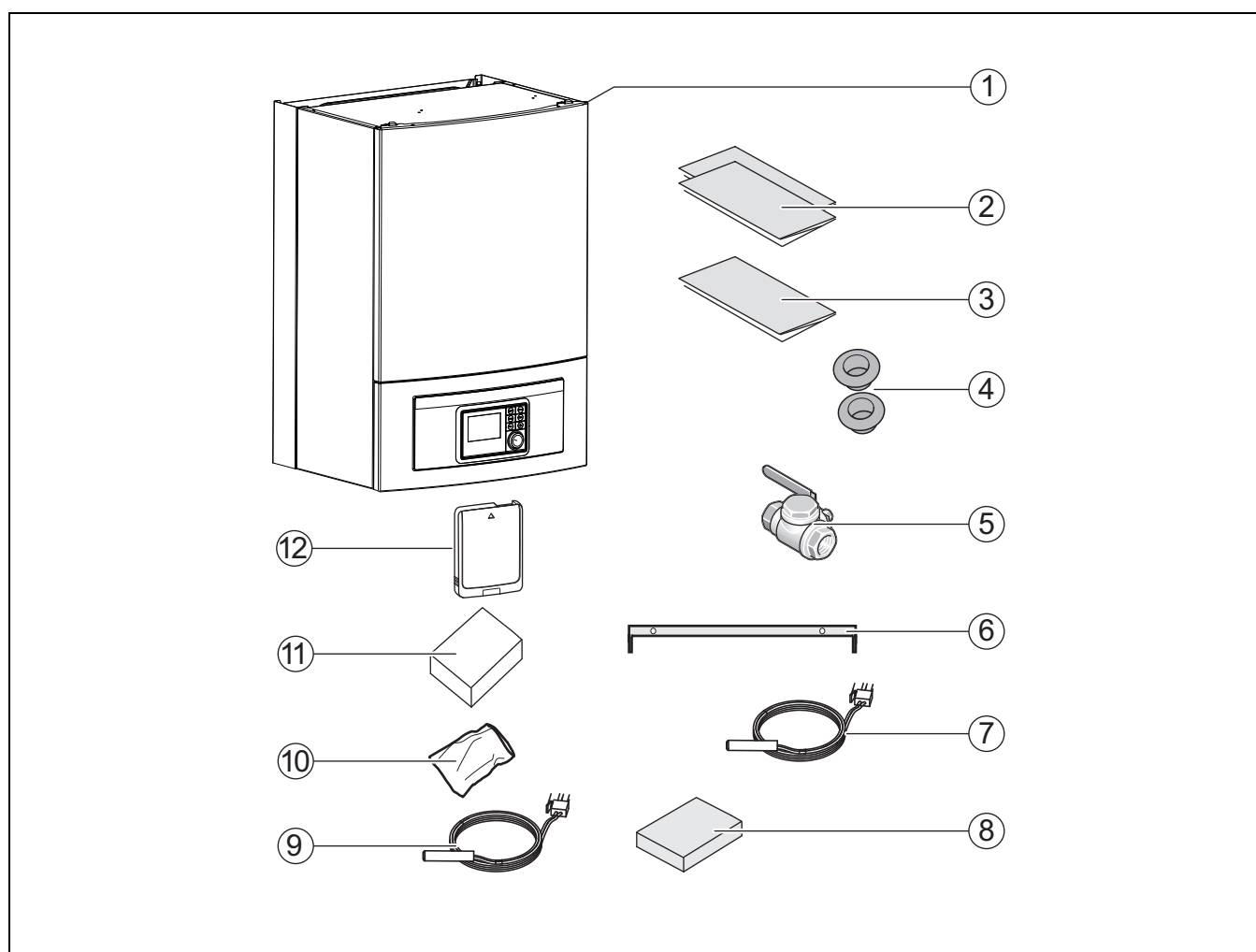


Fig. 2 Leveringsomfang

- [1] Innvendig enhet
- [2] Dokumentasjon
- [3] Bormal
- [4] Kabelgjennomføringer
- [5] Partikkelfilter med sil
- [6] Veggmonteringsskinne
- [7] Turtemperaturføler

- [8] Eske med tilkoblingsklemmer for installasjonsmodul
- [9] Varmtvanns-temperaturføler
- [10] Pose med skruer
- [11] Utetemperaturføler
- [12] WiFi-modul

3.2 Informasjon om den innvendige enheten

De innvendige enhetene Airbox S er beregnet for sammenkobling med AirX-varmepumpene.

Mulige kombinasjoner:

| Airbox S | AirX |
|----------|---------|
| 50-90 | AirX 5 |
| 50-90 | AirX 7 |
| 50-90 | AirX 9 |
| 130-170 | AirX 13 |
| 130-170 | AirX 17 |

Tab. 4 Kombinasjonsmuligheter

3.3 Konformitetserklæring

CE Dette produktets konstruksjonsmåte og driftsegenskaper er i samsvar med de gjeldende europeiske direktiver samt eventuelle supplerende nasjonale forskrifter. Produktets konformitet er dokumentert ved CE-merket.

Konformitetserklæringen for produktet kan bestilles. Dertil må du ta kontakt med adressen på baksiden av denne anvisningen.

3.4 Typeskilt

Typeskiltet til den innvendige enheten befinner seg på koblingsskapet bak frontdekselet. Den inneholder informasjon om artikkelnummer og serienummer samt produksjonsdato for apparatet.

3.5 Produktoversikt

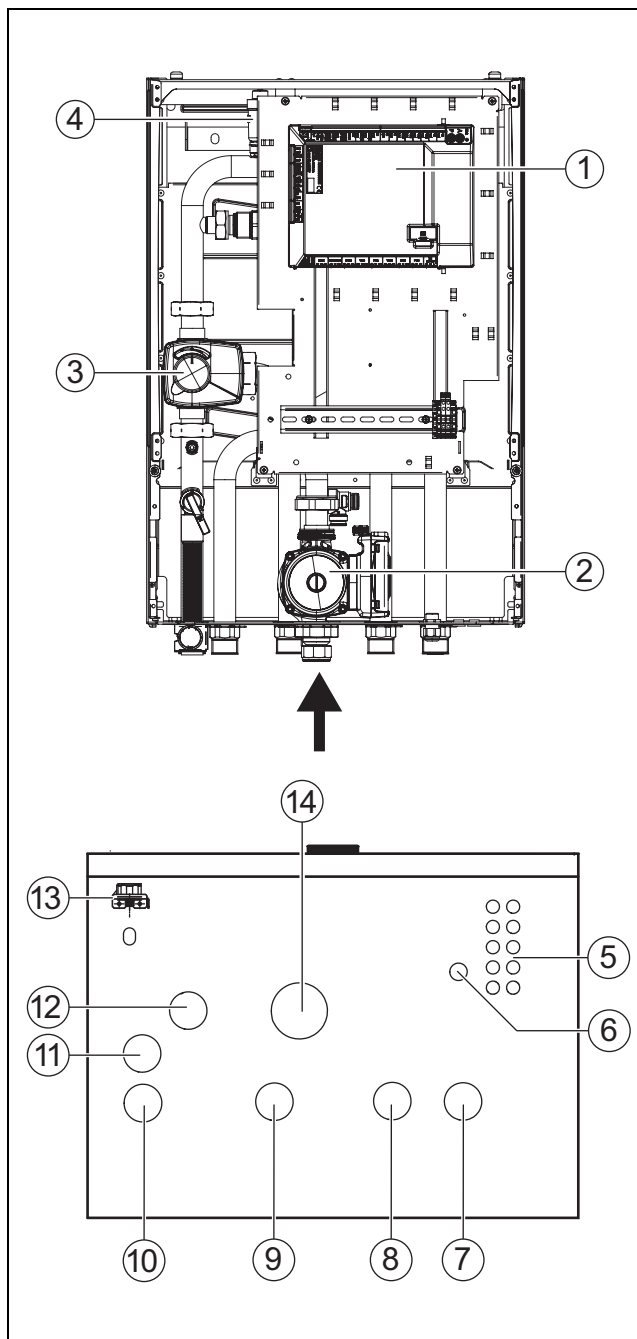


Fig. 3 Komponenter og rørtilkoblinger for den innvendige enheten med shunt for eksternt tilskudd

- [1] Installasjonskretskort
- [2] Sirkulasjonspumpe
- [3] Shuntventil
- [4] Automatisk utlufting (VL1)
- [5] Kabelgjennomføring for føler CAN-BUS og EMS-BUS
- [6] Kabelkanal for elektrisk tilkobling
- [7] Varmebærerinnang for varmepumpe
- [8] Returledning til tilskuddet
- [9] Turlledning fra tilskuddet
- [10] Turlledning til varmesystemet
- [11] Avløp til sikkerhetsventilen
- [12] Varmebærerutgang for varmepumpe
- [13] Manometer
- [14] Returledning fra varmeanlegget

3.6 Dimensjoner



Den innvendige enheten må monteres i tilstrekkelig høyde, slik at betjeningseneheten kan betjenes komfortabelt. I tillegg må en ta hensyn til rørkanalene og tilkoblingene under den innvendige enheten.

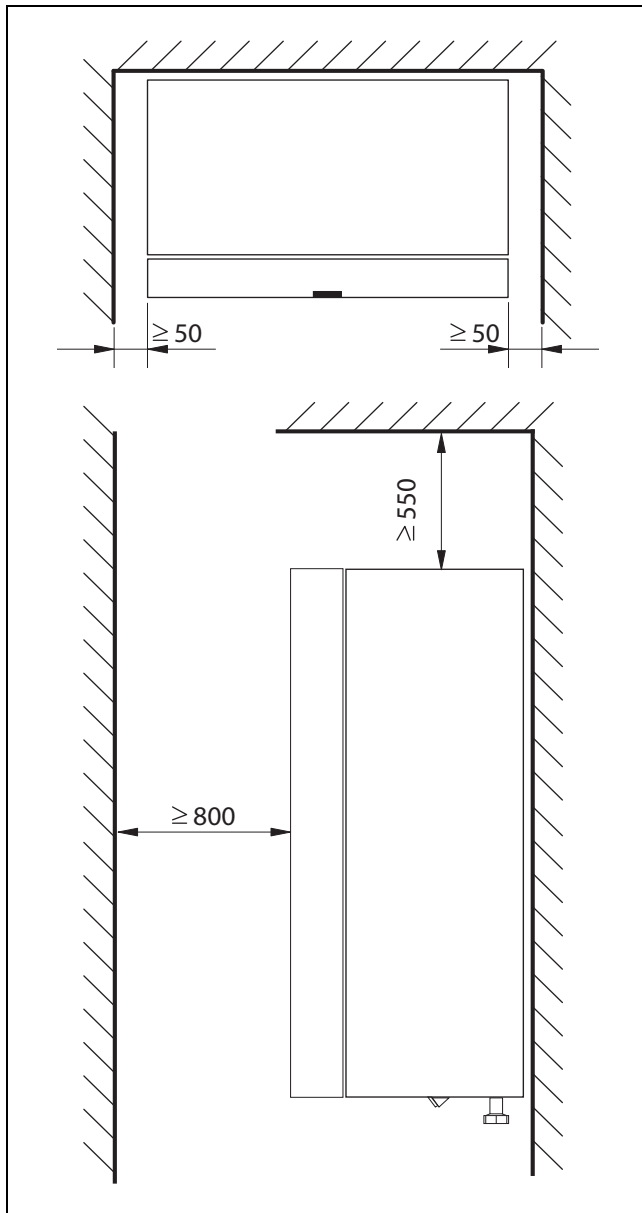


Fig. 4 Minsteavstanden (mm)

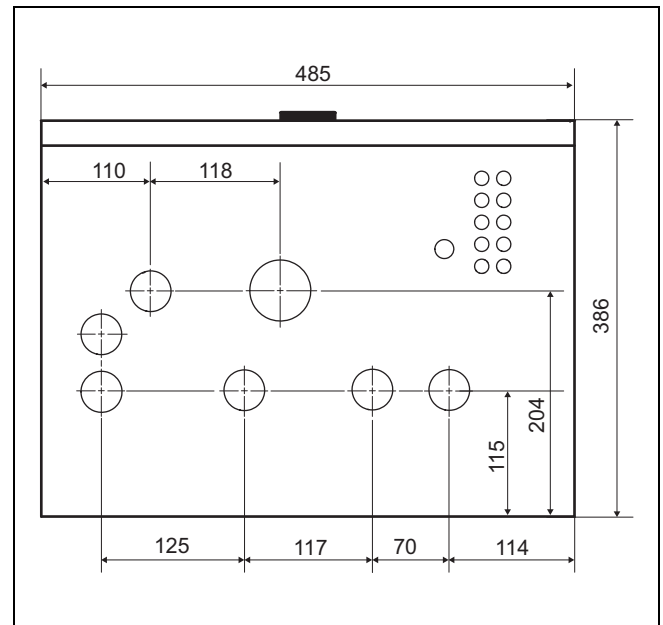


Fig. 5 Tilkoblinger og dimensjoner

4 Installasjonsforberedelse



Partikkelfilter monteres horisontalt i returledningen til varmelegget. Vær oppmerksom på strømningsretningen til filteret.



Avløpsrøret til sikkerhetsventilen i den innvendige enheten må installeres frostbeskyttet, avløpsrøret må føres til avløpet.

- ▶ Installer tilkoblingsrør for varmelegget og kaldt-/varmtvann i bygningen frem til installasjonsstedet til den innvendige enheten.

4.1 Montering av innvendig enhet

- Den innvendige enheten installeres i kabinettet. Rørledningene mellom varmepumpen og den innvendige enheten skal være så korte som mulig. Bruk isolerte rør.
- Oppstillingsrommet til den innvendige enheten må ha et avløp.

4.2 Minstevolum og utførelse av varmeanlegget



For å sikre funksjonen til varmepumpen og for å unngå for mange start/stopp-sykluser, ufullstendig avrimning og unødvendige alarmer, må det lagres tilstrekkelig energi i anlegget. Denne energien lagres både i vannmengden til varmeanlegget og i anleggskomponentene (radiatorer) samt i betonggulvet (gulvvarme).

Siden kravene til forskjellige varmepumpeinstallasjoner og varmeanlegg er sterkt varierende, angis det generelt intet minimumsvannvolum i liter. I stedet betraktes vannvolumet som tilstrekkelig dersom visse betingelser er oppfylt.

Gulvvarme uten akkumulatortank

I det største rommet (referanserom) skal det installeres en romregulator i stedet for en romtermostat. For små gulvareal kan føre til at tilskuddet aktiveres i sluttfasen av avrimningsperioden.

- $\geq 6 \text{ m}^2$ Gulvareal nødvendig for varmepumpe AirX 5 – AirX 9.
- $\geq 22 \text{ m}^2$ Gulvareal nødvendig for varmepumpe AirX 13 – AirX 17.

For mest mulig energisparing og for å unngå drift av tilskuddet anbefales følgende konfigurasjoner:

- $\geq 30 \text{ m}^2$ Gulvareal nødvendig for varmepumpe AirX 5 – AirX 9.
- $\geq 100 \text{ m}^2$ Gulvareal nødvendig for varmepumpe AirX 13 – AirX 17.

Anlegg med radiator, uten shuntventil og akkumulatortank

Hvis anlegget kun inneholder få radiatorer, er det mulig at tilskuddet aktiveres i sluttfasen av avrimningsperioden. Radiatortermostater må være helt åpne.

- ≥ 1 radiator med 500 W nødvendig for varmepumpe AirX 5 – AirX 9.
- ≥ 4 radiatorer med ca. 500 W hver, nødvendig for varmepumpe AirX 13 – AirX 17.

For mest mulig energisparing og for å unngå drift av tilskuddet anbefales følgende konfigurasjoner:

- ≥ 4 radiatorer med 500 W for varmepumpe AirX 5 – AirX 9.

Varmeanlegg med gulvvarme og radiatorer i ulike varmekretser uten akkumulatortank

I det største rommet (referanserom) skal det installeres en romregulator i stedet for en romtermostat. Lite gulvareal eller få radiatorer i anlegget kan føre til at tilskuddet aktiveres i sluttfasen av avrimningsperioden.

- ≥ 1 radiator med 500 W nødvendig for varmepumpe AirX 5 – AirX 9.
- ≥ 4 radiatorer med ca. 500 W hver, nødvendig for varmepumpe AirX 13 – AirX 17.

For gulvvarmekrets er det ikke nødvendig med et minste gulvareal, men for å unngå drift med tilskudd og for å oppnå optimal energibesparelse, må flere termostater eller flere ventiler i gulvvarmen være i hvert fall delvis åpne.

Kun varmekretser med shuntventil

I varmeanlegg som bare består av varmekretser med shuntventil, er en akkumulatortank absolutt nødvendig.

- Anbefalt volum for varmepumpe AirX 5 – AirX 9 = ≥ 50 Liter.
- Anbefalt volum for varmepumpe AirX 13 – AirX 17 = ≥ 100 Liter.

Kun viftekonvektorer

For å forhindre at det elektriske tilskuddet aktiveres i sluttfasen av avrimningsprosessen, anbefales det en akkumulatortank med ≥ 10 liter.

Kjøledrift

Hvis kjøledrift er aktivert og det samtidig brukes viftekonvektorer, anbefaler vi å utvide anlegget med en akkumulatortank på ≥ 100 liter for å oppnå optimal effekt og best mulig komfort.

5 Installation

5.1 Transport og lagring

Den innvendige enheten skal alltid transporteres og lagres i oppreist stilling. Men ved behov kan den vippes i en kort periode.

Den innvendige enheten må ikke transporteres eller lagres ved temperaturer under -10°C .

5.2 Utpakking

- ▶ Fjern emballasjen tilsvarende veiledningen på emballasjen.
- ▶ Ta ut vedlagt tilbehør.
- ▶ Kontroller at leveransen er fullstendig.

5.3 Sjekkliste



Hver installasjon er individuelt forskjellig. Den følgende sjekklsten inneholder en generell beskrivelse av de anbefalte installasjonstrinnene.

1. Monter avløpsslange til den innvendige enheten.
2. Koble varmepumpen til den innvendige enhet.
3. Monter partikkelfilter i henhold til systemløsningen.
4. Koble den innvendige enheten til varmeanlegget.
5. Monter utetemperaturføleren og ev. romregulatoren.
6. Koble til CAN-BUS-ledningen mellom den innvendige enheten og varmepumpen.
7. Monter eventuelt tilbehør (solarmodul, poolmodul osv.).
8. Koble til EMS-BUS-ledningen til tilbehøret ved behov.
9. Fyll varmtvannstanken og ventilen hvis det finnes.
10. Fyll på varmesystemet, og luft det ut.
11. Koble til det elektriske anlegget.

5.4 Hydraulisk tilkobling

5.4.1 Koble varmepumpen til den innvendige enheten

INSTRUKS

Anleggsskader grunnet avleiringer i rørledningene!

Faste stoffer, metall-/plastspen, hamp- og gjengebåndrester og liknende materialer kan sette seg fast i pumper, ventiler og varmevekslere.

- ▶ Unngå inntrengning av fremmedlegemer i rørsystemet.
- ▶ Ikke legg rørkomponenter og rørforbindelser direkte på gulvet.
- ▶ Ved avgraving må det sørges for at det ikke forblir noe spon i røret.
- ▶ Før tilkobling av varmepumpen og den innvendige enheten må rørledningssystemet spyles, for å fjerne fremmedlegemer.

INSTRUKS

Materielle skader grunnet frost!

Ved strøbrudd kan vannet i rørledningene fryse.

- ▶ Ved utendørsbruk skal det brukes minst en 19 mm tykk isolering for rørledninger.
- ▶ I bygninger skal det brukes minst en 12 mm tykk isolering for rørledninger. Dette er også viktig for sikker, effektiv varmtvannsdrift.

Alle varmførende ledninger må utstyres med egnet varmeisolering tilsvarende gjeldende forskrifter.

Ved kjøledrift må alle tilkoblinger og ledninger isoleres i henhold til gjeldende standarder for å forhindre kondensering.

- ▶ Rørledning i henhold til varmepumpehåndboken.
- ▶ Koble turlledning fra varmepumpen til varmbærerinngangen.
- ▶ Koble returledning til varmepumpen til varmbærerutgangen.

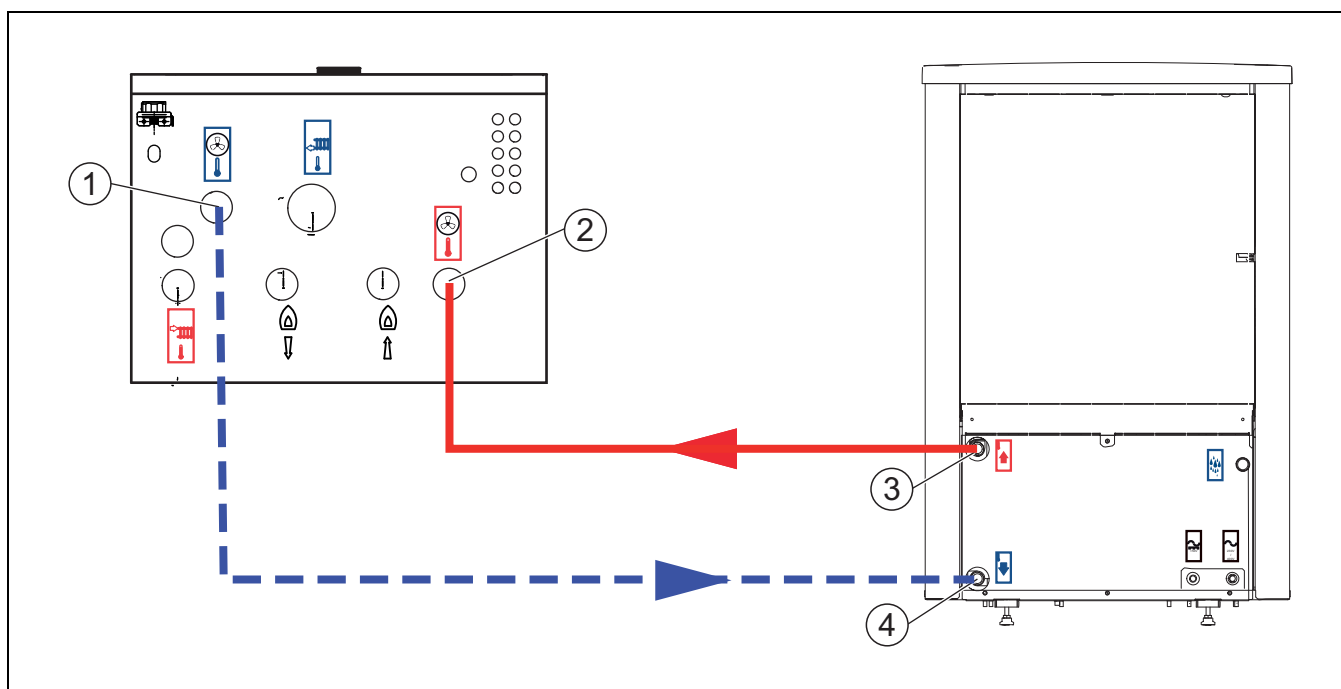


Fig. 6 Tilkobling fra den innvendige enheten til varmepumpen

- [1] Varmebærer ut (til varmepumpe)
- [2] Varmebærer inn (fra varmepumpe)
- [3] Turlledning til varmepumpe
- [4] Returlledning till varmepump

- 1. Legg avløpsslange ned i et frostfritt avløp.
- 2. Koble til ledningen til det eksterne tilskuddet.
- 3. Koble fra ledningen til det eksterne tilskuddet.
- 4. Koble til turlledningen til varmeanlegget.
- 5. Koble til returledningen fra varmeanlegget.

5.4.2 Tilkobling på eksternt tilskudd og varmeanlegg

Følgende tilkobling i den innvendige enheten:

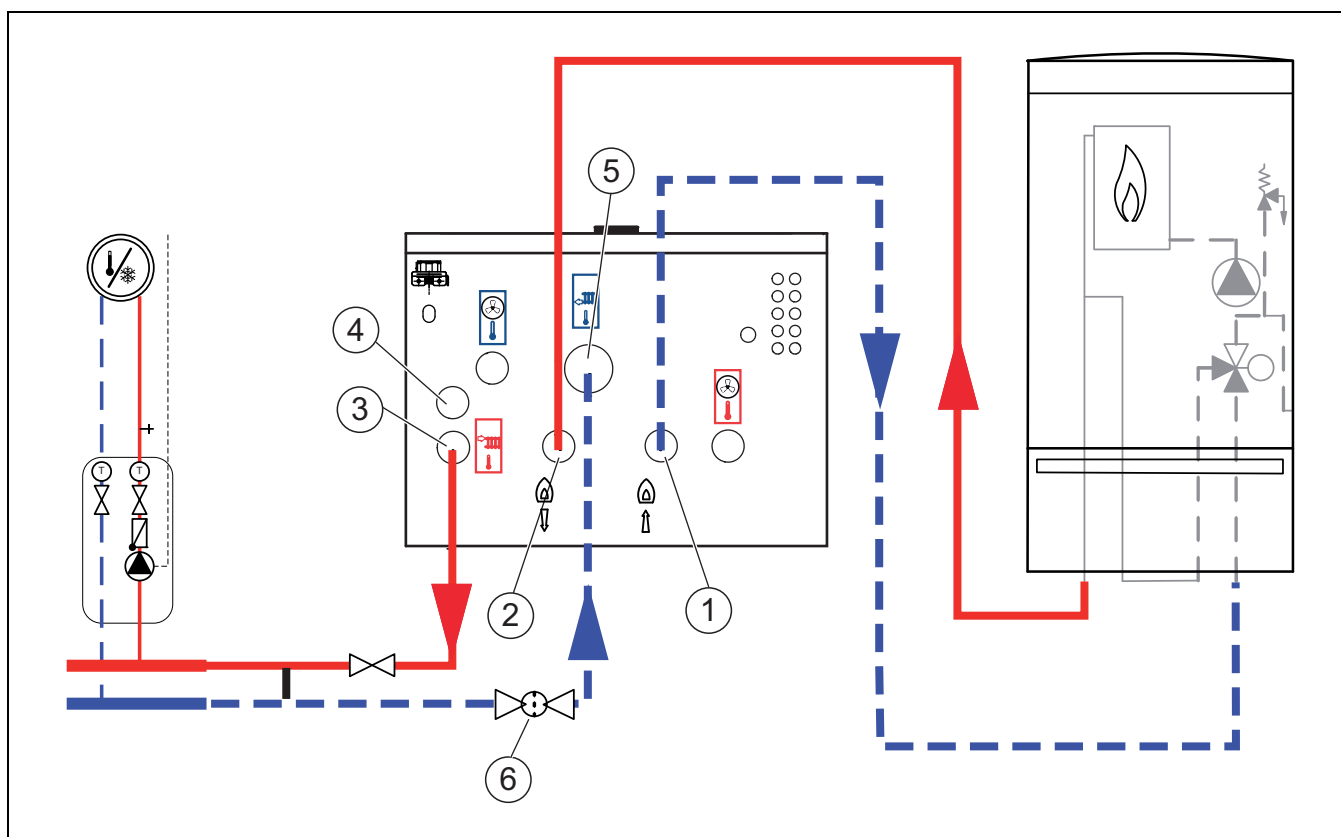


Fig. 7 Tilkobling av den innvendige enheten med shuntventil for eksternt tilskudd på varmeanlegget og tilskuddet

- [1] Returlledning til tilskuddet
- [2] Turlledning fra tilskuddet
- [3] Turlledning til varmesystemet
- [4] Avløp til sikkerhetsventilen

- [5] Returlledning fra varmeanlegget
- [6] Partikkelfilter

5.4.3 Påfylling av den utvendige enheten, den innvendige enheten og varmeanlegg

INSTRUKS

Skader på anlegget ved innkobling av anlegget uten vann.

Innkobling av anlegget uten vann kan føre til skader på anlegget.

- Fyll varmtvannsberederen og varmeanlegget og opprett korrekt trykk før varmepumpen slås på.



Luft ut varmeanlegget også via andre utluftingspunkter (f. eks. radiatorene).



Sett alltid et litt høyere trykk enn ønsket driftstrykk; På denne måten er det et visst spillerom når temperaturen stiger, blir luften oppløst i VL1 oppvarmingsvannet ventileret.

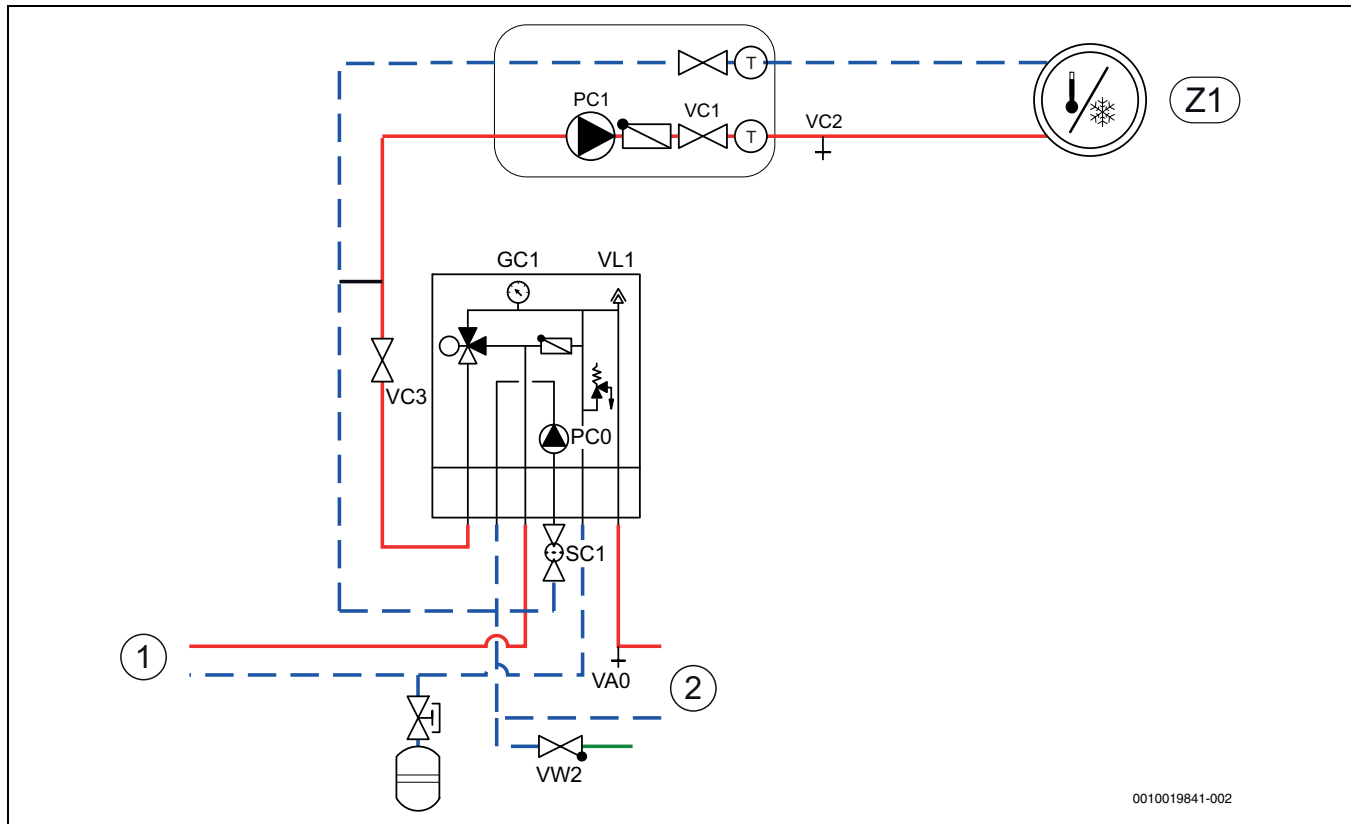


Fig. 8 Innvendig enhet med eksternt tilskudd og varmesystem

- [Z1] Varmeanlegg (uten shunt)
- [1] Eksternt tilskudd
- [2] Varmepumpe

- Slå av varmepumpen og den innvendige enheten.
- Aktiver automatisk lufting av fyrkjelen VL1. For å gjøre dette, skru skruen rundt noen omdreininger uten å løsne den helt.
- Steng ventilene til varmeanlegget; partikkelfilter SC1 og VC3.
- Koble en slange til VA0, og den andre enden til et avløp. Åpne dreneringsventilen VA0.
- Åpne påfyllingsventilen VW2 og fyll vann inn i røret som fører til varmepumpen.
- Fortsett med påfyllingen, til det kommer ut vann av avløpet.
- Lukk tømmeventil VA0 og påfyllingsventil VW2.
- Flytt slangen til tømmeventil for varmeanlegget VC2.
- Åpne ventil VC3, tappeventil VC2 og påfyllingsventil VW2, åpne og fyll varmeanlegget.
- Fortsett med påfyllingen, til det kommer ut kun vann fra avløpet.
- Lukk tappeventilen VC2.
- Luft ut grundig ut i henhold til de relevante instruksjonene.
- Åpne og fyll partikkelfilteret SC1, til manometeret GC1 viser 2 bar.
- Lukk påfyllingsventil VW2.
- Fjern slangen fra VC2.

5.4.4 Varmekrets-pumpe (PC1)



Avhengig av konfigurasjonen av varmeanlegget er det nødvendig med en pumpe varmekrets, som velges tilsvarende kravene for gjennomstrømning og trykktap.



Pumpen PC1 må alltid kobles til installasjonsmodulen til den innvendige enheten i henhold til koblingskjema.



Maksimallast på reléutgangen PC1: 2 A, $\cos\phi > 0,4$. Ved høyere belastninger monteres en mellomrelé.

5.4.5 Pumpe for eksternt tilskudd

Ved et eksternt tilskudd uten integrert pumpe må det eksternt monteres en pumpe.

For informasjon om styring av denne pumpen må du ta kontakt med produsenten av det eksterne tilskuddet.

5.5 Elektrisk tilkobling

INSTRUKS

Feilfunksjon grunnet forstyrrelser!

Sterkstrømledninger (230/400 V) i nærheten av en kommunikasjonsledning kan fremkalle funksjonsfeil på varmpumpen.

- ▶ Legg følerkabel, EMS-BUS-ledning og skjermet CAN-BUS-ledning separat fra ledninger. Minsteavstanden er 100 mm. Felles installasjon av følerkabler og BUS-ledningen er tillatt.



EMS-BUS og CAN-BUS er ikke compatible.

- ▶ EMS-BUS-enhetene må ikke kobles til CAN-BUS-enhetene.



Spenningsforsyningen til enheten må kunne avbrytes på en sikker måte.

- ▶ Installer en separat sikkerhetsbryter, som skiller den innvendige enheten fullstendig fra strømforsyningen. Ved adskilt spenningsforsyning er det for hver forsyningsledning nødvendig med en separat sikkerhetsbryter.

- ▶ Velg ledningsdiameter og kabeltyper tilsvarende den gjeldende sikringen og installasjonsmåten.
- ▶ Monter de vedlagte tilkoblingsklemmene på installasjonsplaten.
- ▶ Koble til enheten iht. koblingsskjemaet. Det må ikke kobles til andre forbrukere.
- ▶ Vær oppmerksom på fargekodingen ved utskiftning av kretskortet.

For å forlenge temperaturfølerkabelen skal det brukes følgende lederdiametere:

- opptil 20 m kabellengde: 0,75 til 1,50 mm²
- opptil 30 m kabellengde: 1,0 til 1,50 mm²

5.5.1 CAN-BUS

INSTRUKS

Systemet vil bli skadet hvis 12 V- og CAN-BUS-tilkoblingene forveksles!

Kommunikasjonskretsene er ikke dimensjonert for 12 V konstant spenning.

- ▶ Sjekk for å forsikre deg at kablene er koblet til kontaktene med korresponderende markeringer på modulene.



Tilbehør som skal tilkobles på CAN-BUS, som f.eks. effektvakter, tilkobles på installasjonsmodulen i den innvendige enheten parallelt til CAN-BUS-tilkoblingen for varmpumpen. Tilbehør kan også kobles til i rekke med andre enheter som er tilkoblet på CAN-BUS.

Varmepumpen og den innvendige enheten forbindes med hverandre via en kommunikasjonsledning, CAN-BUS.

Som forlengeskabel utenfor enheten egner det seg med en LIYCY-kabel (TP) 2 x 2 x 0,75 (eller likeverdig). Alternativt kan det anvendes Twisted-Pair-kabel med en minimumsdiameter på 0,75 mm² som er godkjent for utendørs bruk. Skjermen må kun jordes på en side (innvendig enhet) og mot kabinettet.

Maksimalt tillatt ledningslengde er 30 meter.

Forbindelsen skjer via fire tråder, som også 12-V-forsyningen kobles til på. På modulen er 12-V-tilkoblingene og CAN-BUS-tilkoblingene markert.

Omkobleren "Term" kjennetegner starten og slutten av CAN-BUS-sløyfer. Påse at det riktige modulet er terminert, og at alle andre moduler ikke er terminert.

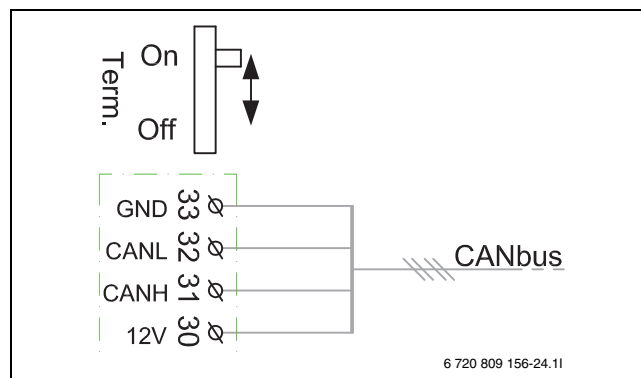


Fig. 9 CAN-BUS-terminering

- On CAN-BUS avsluttet
- Off CAN-BUS ikke avsluttet

5.5.2 Montere temperaturføler

I fabrikkinnstillingen regulerer styringen turtemperaturen automatisk avhengig av utetemperaturen. For enda større komfort kan det installeres en romtemperaturregulator.

5.5.3 Turtemperaturføler T0

Føler følger med.

- ▶ Føler er inninstallert 1-2 meter bak fordelingsventilen eller akkumulatortanken, eller på den hydrauliske pensen hvis den brukes.
- ▶ Koble til turtemperaturføleren på installasjonsmodulen i koblingsskapet til den innvendige enheten på klemme T0.

5.5.4 Utetemperaturføler T1



En skjermet kabel må brukes hvis kabelen til uteføleren er lenger enn 15 m. Den skjermede kabelen må jordes i varmepumpen. Den maksimale lengden til en skjermet kabel er 50 m.

Kabelen til uteføleren må oppfylle følgende minimumskrav:

- Kabeldiameter: 0,5 mm²
- Motstand: maks. 50 Ω/km
- Antall ledere: 2
- ▶ Monter føleren på den kaldeste siden av huset, normalt vendt mot nord. Føleren må være beskyttet mot direkte sollys, ventilasjonsluft eller andre faktorer som kan påvirke temperaturmåling. Føleren skal ikke installeres direkte under taket.
- ▶ Koble utetemperaturføleren T1 til klemmen T1 på installatørmodulen.

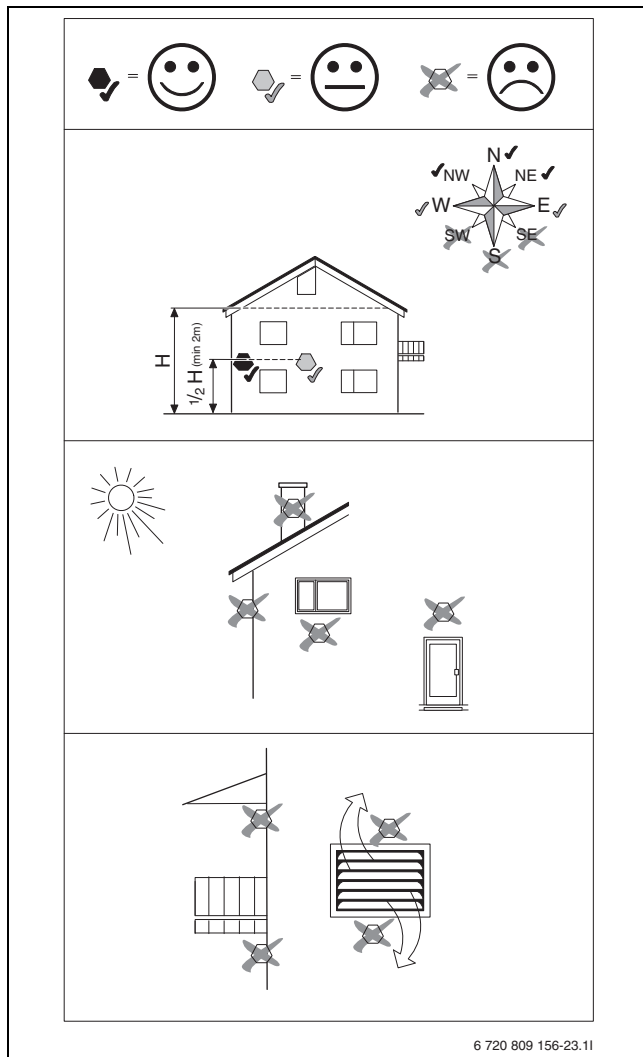


Fig. 10 Posisjonering av utetemperaturføler

5.5.5 Eksterne tilkoblinger

INSTRUKS

Materielle skader grunnet feil tilkobling!

Gjennom tilkobling på feil spenning eller strømstyrke er det mulig med skader på elektriske komponenter.

- ▶ Tilkoblinger skal kun gjøres på eksterne tilkoblinger til varmepumpen, som er tilpasset for 5 V og 1 mA.
- ▶ Hvis det er nødvendig med mellomreleer, skal det utelukkende brukes releer med gullkontakter.

De eksterne inngangene kan brukes for fjernstyring av enkelte funksjoner til styreenheten.

Funksjoner, som aktiveres av eksterne innganger, beskrives i veiledningene til styreenheten.

Den eksterne inngangen tilkobles enten på en manuell bryter eller en styreenhet med 5-V-reléutgang.

5.5.6 Koble til innvendig enhet

- ▶ Fjern låsen på styreenheten.
- ▶ Før tilkoblingsledningen gjennom kabelkanalen inn i koblingsskapet.
- ▶ Koble til kabelen iht. koblingsskjemaet.
- ▶ Sett på plass låsedekselet på styreenheten og frontdekslet til den innvendige enheten.

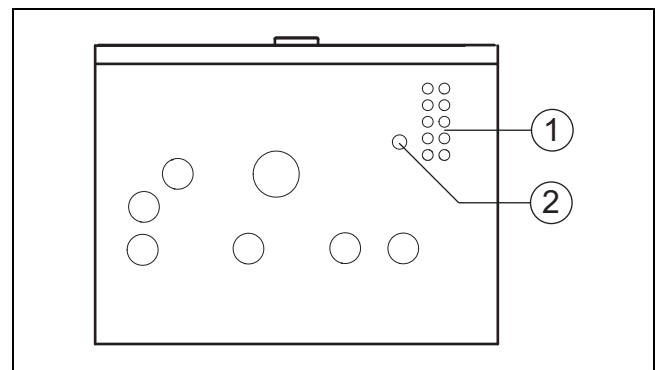


Fig. 11 Kabelgjennomføringer

- [1] Kabelgjennomføring givare, CAN-BUS och EMS-BUS
- [2] Kabelkanal for elektrisk tilkobling

5.5.7 Tilkobling installasjonsmodul

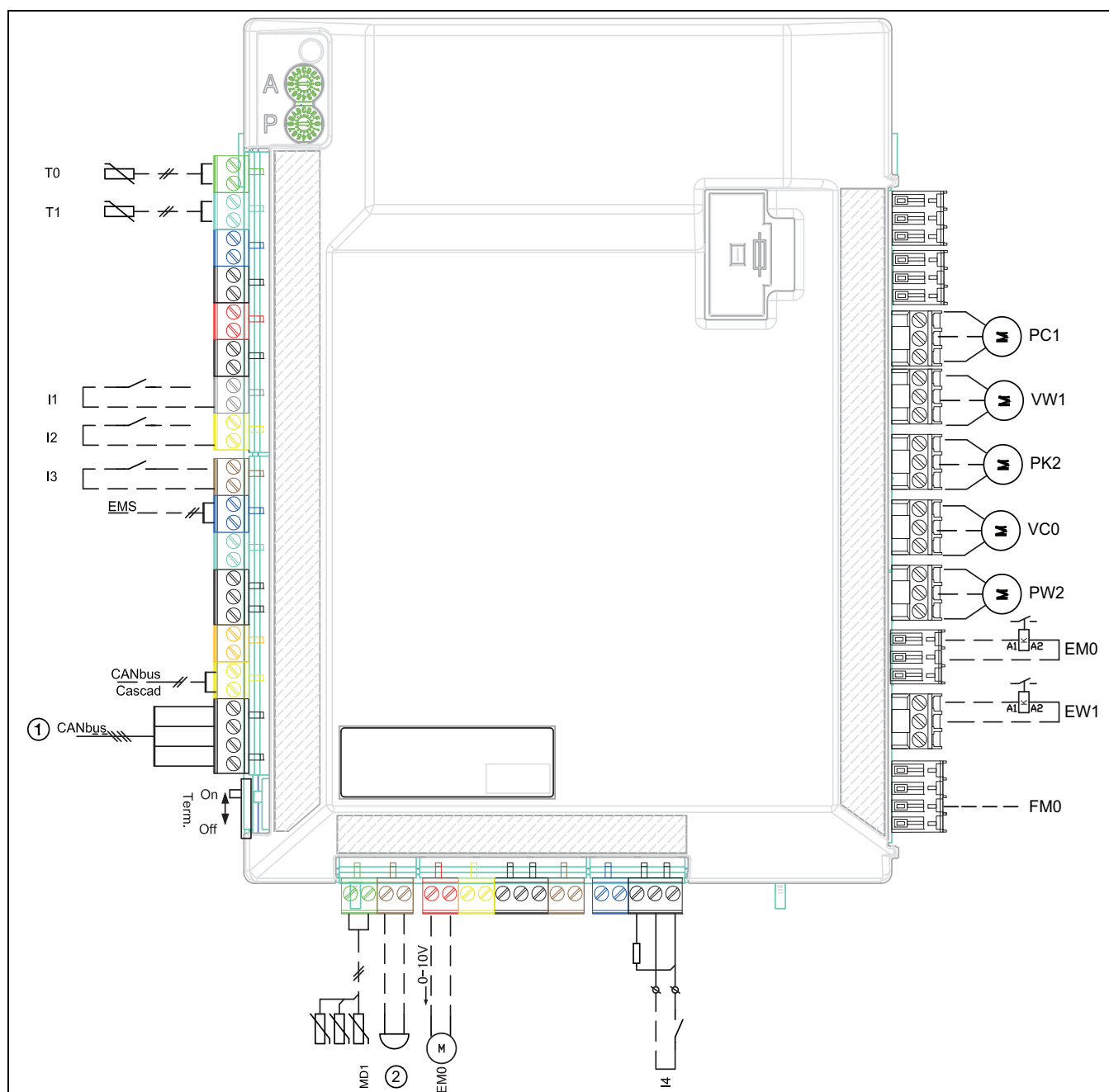


Fig. 12 Tilkobling installasjonsmodul

- [I1] Ekstern inngang 1 (strømløseleverandør)
- [I2] Ekstern inngang 2
- [I3] Ekstern inngang 3
- [I4] Ekstern inngang 4 (SG)
- [MD1] Fuktighetssensor (tilbehør for kjøledrift)
- [EMO] Ekstern varmekilde, 0- til 10-V-aktivering
- [T0] Turtemperaturføler
- [T1] Utetemperaturføler
- [PC1] Varmekrets-pumpe
- [VW1] Fordelingsventil for oppvarming/varmtvann (tilbehør)
- [PK2] Relé-utgang kjølesesong, 230 V
- [VC0] Fordelingsventil sirkulasjon, 230-V-utgang (tilbehør)
- [PW2] Varmtvannssirkulasjonspumpe (tilbehør)
- [EMO] Ekstern varmekilde, start/stopp
- [EW1] Startsignal for elektrisk tilskudd i ekstern varmtvannsberederen (ekstern), 230-V-utgang
- [1] CAN-BUS til varmepumpe (I/O-PCB)
- [2] Alarmsummer (tilbehør)

5.5.8 Elektrisk tilkobling av det eksterne tilskuddet

Ved bruk av et eksternt tilskudd med shuntventil er det nødvendig med noen ytterligere tilkoblinger og innstillinger.

5.5.9 Alarmsignal for eksternt tilskudd

Ved eksternt tilskudd med shuntventil skal alarmsignalet kobles til installasjonsmodulen til den innvendige enheten på klemme FM0. Hvis det på tilskuddet med shuntventil ikke finnes noe 230-V-alarmutgang, FM0.

5.5.10 Startsignal for eksternt tilskudd

For utgang EMO gjelder følgende:

- ▶ Maksimal last på 230-volt-signalutgang: 2 A, $\cos\phi > 0,4$.
- ▶ Ved høyere belastning skal det installeres et mellom-relé, (ikke inkludert i leveringsomfanget).
- ▶ Hvis det for det eksterne tilskuddet er nødvendig med en potensialfri kontakt, må det installeres et mellom-relé (ikke inkludert i leveringsomfanget).

Shuntventilen åpner seg ikke omgående etter aktivering av det eksterne tilskuddet. Forsinkelsen kan stilles inn på betjeningsenheten (se veiledningen til betjeningsenheten).

Det er mulig at den eksterne tilskudd starter og stopper flere ganger. Det er normalt. En akkumulatortank kan installeres, hvis det oppstår problemer med det eksterne tilskuddet på grunn av korte gangtider. Kontakt produsenten for det eksterne tilskuddet for mer informasjon.

5.5.11 0- til 10-V-aktivering for eksternt tilskudd

Ved enkelte eksterne tilskudd (tilskuddskassetter og modulerende gassfyringsanlegg) er det mulig med en effektstyring via et 0- til 10-V-signal. Denne klemmes i så fall fast på utgangen EMO 0-10 V av installasjonsmodulen.



Hvis styringen brukes via 0 til 10 V signal, må shunten åpnes fullstendig manuelt.

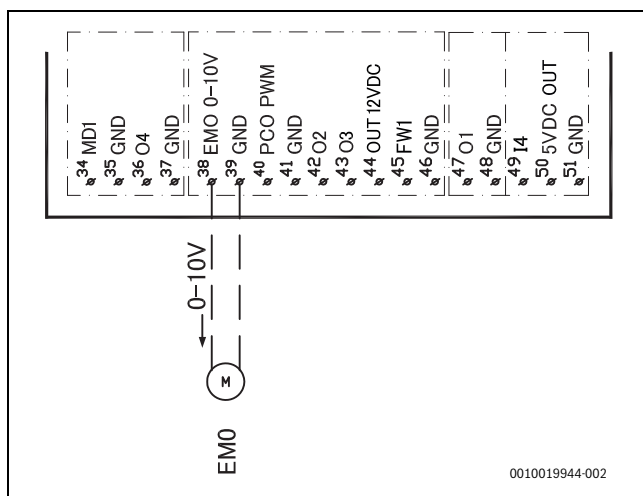


Fig. 13 0- til 10-V-aktivering for eksternt tilskudd

5.5.12 Magnetventil for eksternt tilskudd med volumstrømstyring

Ved bruk av et eksternt tilskudd med volumstrømovertvåking (hovedsaklig ved veggmonterte gasskjeler med lite vannvolum) må det på tilførselsledningen til det eksterne tilskuddet installeres en magnetventil.

Magnetventilen må installeres slik at:

- starten på varmekrets-pumpen til kjelen åpner ventilen
- stoppen til sirkulasjonspumpen til kjelen lukker ventilen

Avhengig av ømfintligheten til volumstrømstyringen kan det også brukes en rask motorventil for å senke støynivået.

For kjeler uten volumstrømstyring (for eksempel de fleste bunnmonterte gassfyringsanlegg), er denne funksjonen ikke nødvendig.

5.5.13 Shuntventil (VMO) åpnet/lukket

Shuntventilen VMO åpnes med signaler fra tilkobling 63, og lukkes med signaler på tilkobling 62 på forbindelsesklemme VMO.

5.5.14 Tilkoblingsalternativ for EMS-buss

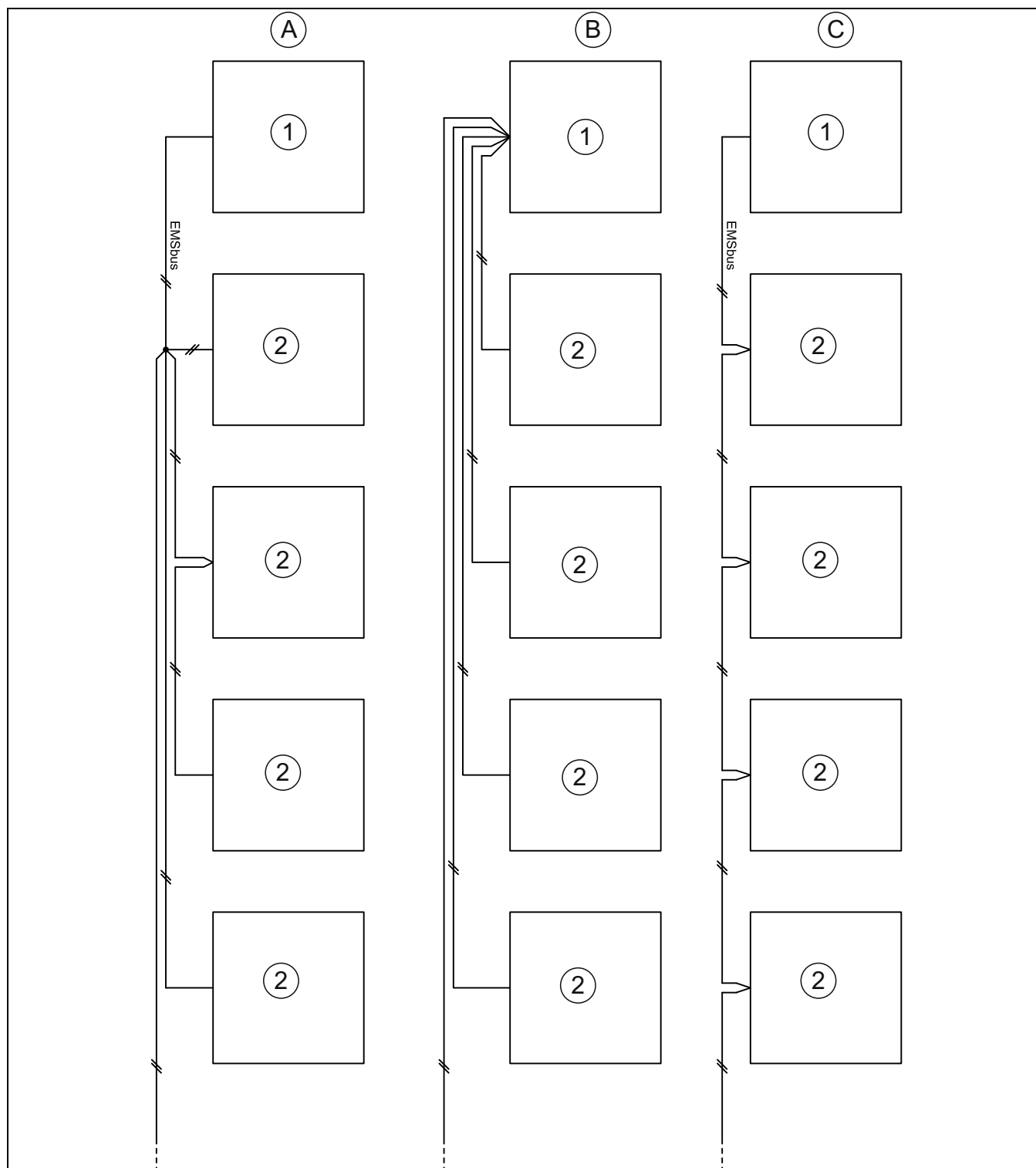


Fig. 14 Tilkoblingsalternativ for EMS-buss

- [A] Stjernekobling og seriekobling med ekstern koblingsboks
- [B] Stjernekobling
- [C] Seriekobling
- [1] Installasjonskretskort
- [2] Tilbehørsmoduler (romregulator, shuntmodul, solarmodul)

5.5.15 Koble til og feste holderen for WiFi-modul

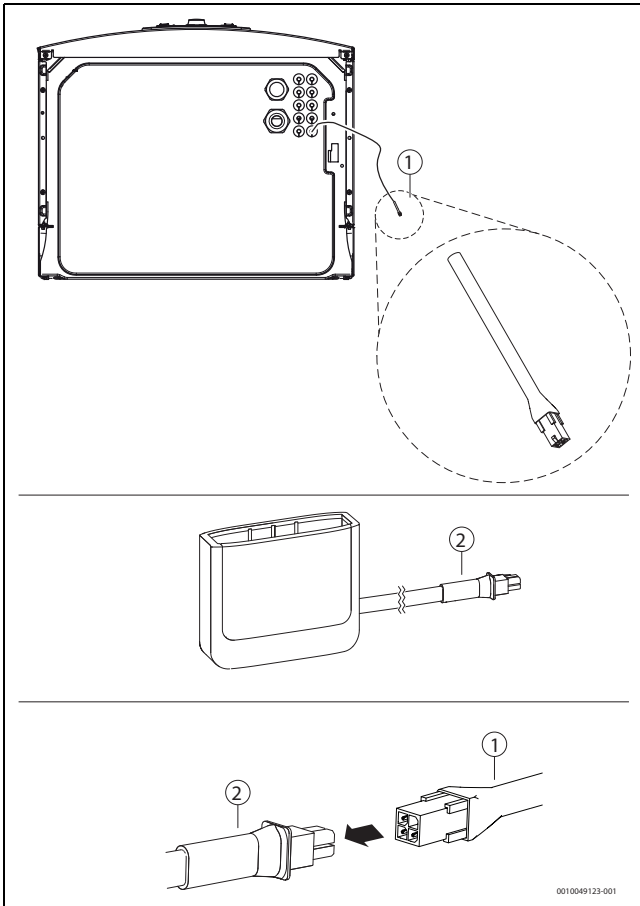


Fig. 15 Koble til WiFi-modul.

- Koble kabelen fra den innvendige enheten[1] sammen med kabelen fra WiFi-modul[2].



Du kan finne informasjon om WiFi-modul, wifi-tilkobling, tilkobling til internett og integrering av tilbehør i IVT Anywhere-appen samt i emballasjen til WiFi-modul.

- For å sikre optimalt mottak skal holderen festes enten til dekkheten på den innvendige enheten med en magnet, eller til en vegg ved siden av den innvendige enheten.

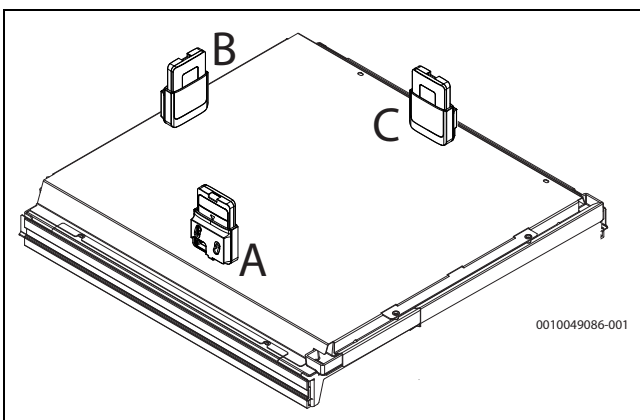


Fig. 16 Feste holderen til dekkheten på den innvendige enheten. I tillegg til holderen viser figuren også WiFi-modul, som sitter inne i holderen

Veggmontering

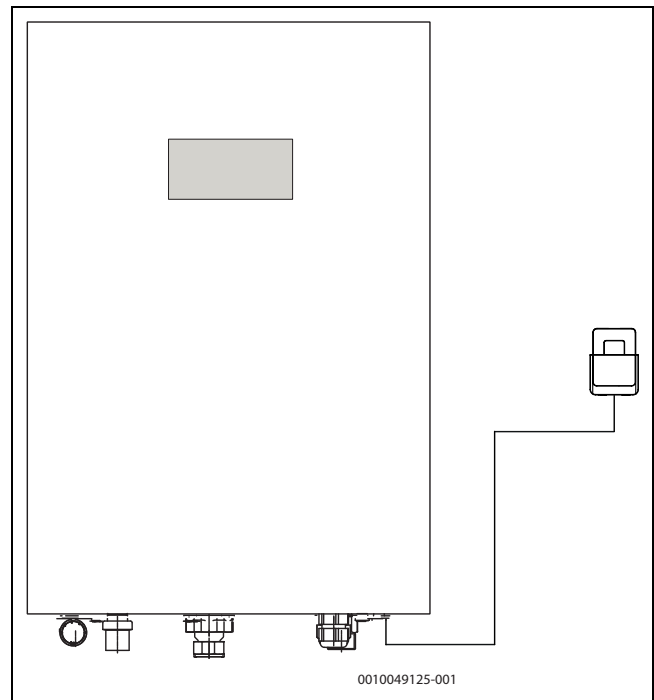


Fig. 17 Feste holderen til veggen

Ved veggmontering av holderen:

1. Finn et sted med godt mottak i nærheten av den innvendige enheten.
2. Merk deg plasseringen av hullene.
3. Bor hull for montering. Bruk en drill som er egnet for veggmaterialet.
4. Skru fast holderen på veggen.

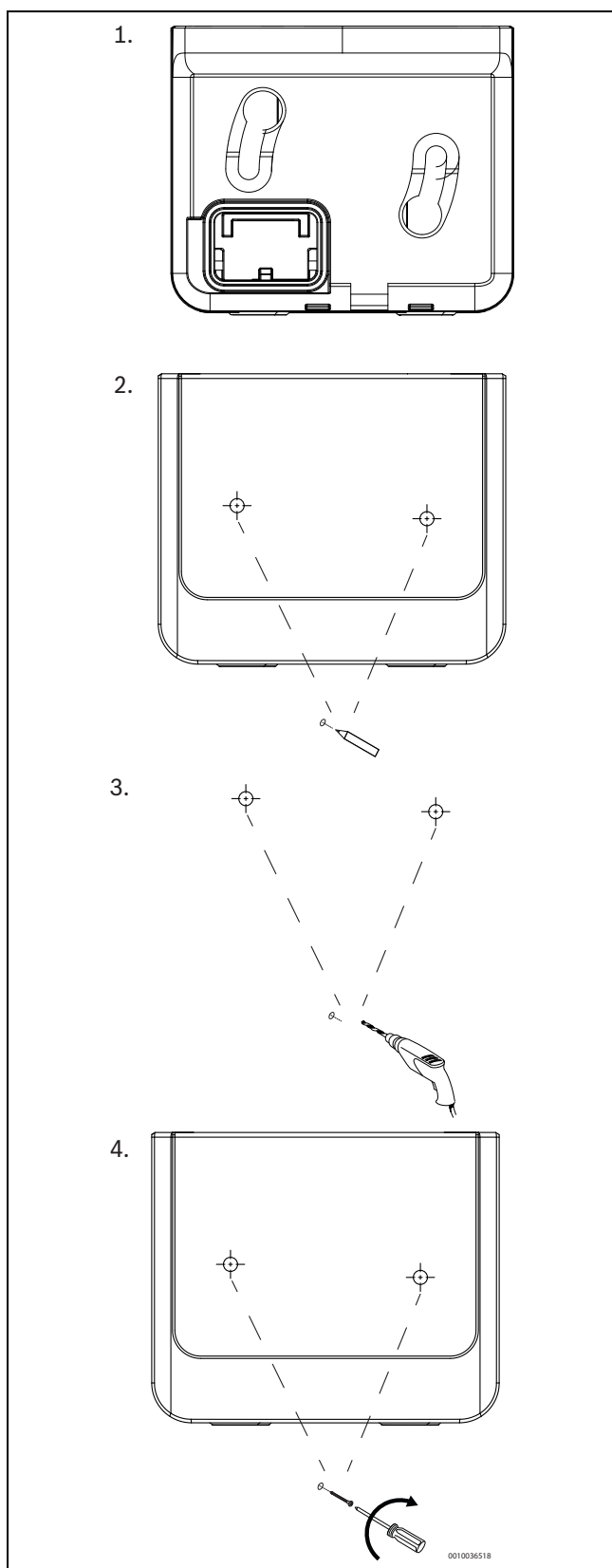


Fig. 18 Montering av holderen på vegg

6 Igangkjøring



Før du slår på apparatet, må du sjekke at alle tilkoblede eksterne enheter er jordet.

1. Sett varmeanlegget i drift. Foreta de nødvendige innstillingene via betjeningsenheten (→ veiledningen til betjeningsenheten).
2. Etter igangsetting luft ut hele varmeanlegget.
3. Forsikre deg om at alle følere viser rimelige verdier.
4. Kontroller og rengjør partikkelfilteret.
5. Kontroller funksjonsmåten til varmeanlegget etter driftsstart (→ veiledningen til betjeningsenheten).

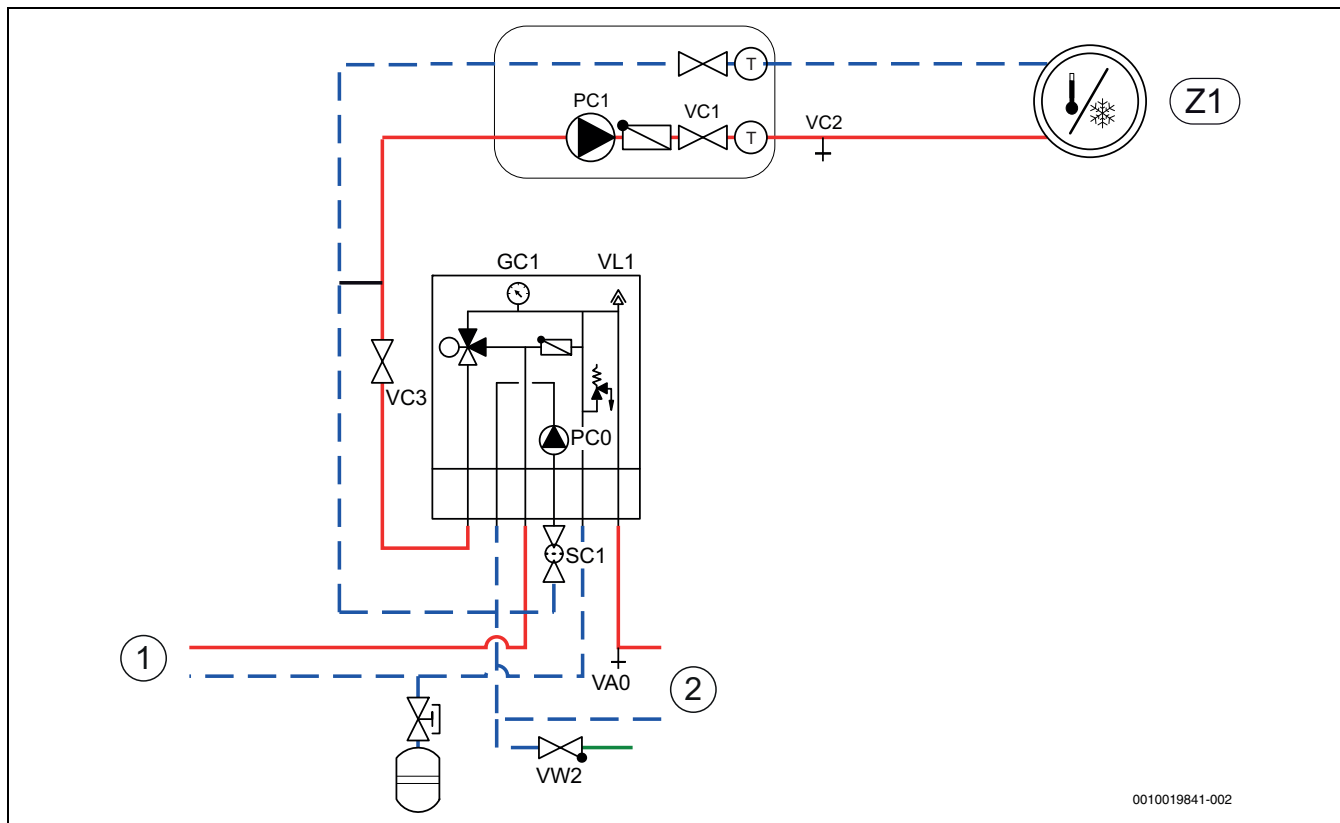
6.1 Luft ut den innvendige enheten, den utvendige enheten og varmeanlegget



Luft ut varmeanlegget også via andre utluftingspunkter (f. eks. radiatorene).



Sett alltid et litt høyere trykk enn ønsket driftstrykk; På denne måten er det et visst spillerom når temperaturen stiger, blir luften oppløst i VL1 oppvarmingsvannet ventilert.



0010019841-002

Fig. 19 Innvendig enhet med eksternt tilskudd og varmesystem

[Z1] Varmelegg (uten shunt)

[1] Eksternt tilskudd

[2] Varmepumpe

1. Opprett spenningsforsyningen fra den innvendige og utvendige enheten.
2. Forsikre deg om at sirkulasjonspumpe PC1 går.
3. Trekk kontakten PC0 PWM av sirkulasjonspumpen PC0, slik at den går med maksimalt turtall.
4. Slå av kontakt PC0 PWM til pumpen, hvis trykket ikke har gått ned i 10 minutter.
5. Luft ut i henhold til de relevante instruksjonene.
6. Rengjør partikkelfilter SC1.
7. Kontroller trykket i manometeret GC1, ved et trykk på mindre enn 2 bar – fyll på via påfyllingsventil VW2.
8. Kontroller, om varmepumpen går og at det ikke utgis noen alarmer.
9. Kontroller trykket etter en liten stund og tilsett med påfyllingsventil VW2, hvis trykket ligger under det nødvendige trykket.
10. Ventiler anlegget til de andre lufteventilene til varmeanlegget (f.eks. radiator).

6.2 Still inn driftstrykket til varmeanlegget

Visning på manometeret

| | |
|-------|--|
| 1 bar | Minimalt anleggsstrykk. Ved et kaldt anlegg må anleggsstrykket holdes ca. 0,2–0,5 bar over fortrykket til nitrogenputen i ekspansjonskaret. Normalt ligger fortrykket ved 0,7–1,0 bar. |
| 3 bar | Maksimalt påfyllingstrykk ved maksimal temperatur til varmtvannet må ikke overskrides (sikkerhetsventilen åpnes). |

Tab. 5 Driftstrykk

- ▶ Hvis ikke annet er angitt, fyll på til 1,5–2,0 bar.
- ▶ Hvis trykket ikke blir konstant, kontroller, om varmeanlegget er tett og om kapasiteten til ekspansjonskaret er tilstrekkelig for varmeanlegget.

6.3 Drift uten varmpumpe (stand alone)

Den innvendige enheten kan tas i drift uten tilkoblet varmpumpe, f.eks. hvis varmpumpen monteres senere. Dette betegnes som standalone-drift.

I standalone-drift benytter den innvendige enheten utelukkende tilskuddet for oppvarming og for varmtvannsoppvarming.



Hvis du vil fylle den innvendige enheten og varmesystemet før du kobler varmpumpen, kobles varmbærer inn- og utgang til og fra varmpumpen sammen, for å sikre sirkulasjon.

- ▶ Åpne alle eksisterende avstengningsventiler i varmekretsen.

Ved igangkjøring i stand alone drift:

- ▶ I servicemenyen **Varmepumpe** velger du alternativet **Drift uten varmpumpe** (→ håndboken til betjeningsenheten).

6.4 Funksjonstest



Kompressoren forvarmes før start. Dette kan ta opp til 2 timer, avhengig av utetemperatur. Startforutsetning er at verdien på temperaturføleren til kompressoren (TR1) er 10 K høyere enn temperaturføleren på tiluftgjennomløpet (TL2). Temperaturene vises i diagnosemenyen i betjeningsenheten.

- ▶ Test aktive komponenter av anlegget.
- ▶ Kontroller om startbetingelsen for varmpumpen er oppfylt.
- ▶ Kontroller om det foreligger en varme- eller varmtvannsfordring.
- eller-**
- ▶ Tapp varmtvann eller øk varmekurven for å opprette en fordring (→ veiledningen for betjeningsenhet).
- ▶ Kontroller om varmpumpen starter.
- ▶ Forsikre deg om at det ikke foreligger aktuelle alarmer.
- eller-**
- ▶ Utbedre feil.
- ▶ Kontroller driftstemperatur (→ veiledningen til betjeningsenheten).

6.4.1 Driftstemperaturer



Gjennomfør kontroller av driftstemperaturen i varmedrift (ikke i varmtvanns- eller kjøledrift).

For optimal drift av anlegget må gjennomstrømningen gjennom varmpumpen og varmeanlegget kontrolleres. Kontrollen skal gjennomføres etter 10-minutters varmpumpedrift med høy kompressorytelse.

Temperaturdifferansen via varmpumpen må stilles inn for de forskjellige typene varmeanlegg:

- ▶ Ved gulvvarme still inn 5 K som temp.diff. for oppvarming Still inn oppvarming.
- ▶ Ved radiatorer still inn 8 K som temp.diff. for oppvarming Still inn oppvarming.

Disse innstillingene er optimale for varmpumpene.

Kontroller temperaturdifferansen ved høy kompressorytelse:

- ▶ Åpne diagnosemenyen.
- ▶ Velg monitorverdier.
- ▶ Velg varmpumpe.
- ▶ Velg temperaturer.
- ▶ Les av primær turtemperatur (varmbærer ut, føler TC3) og returtemperatur (varmbærer inn, føler TC0) i varmedrift. Turtemperaturen må være høyere enn returtemperaturen.
- ▶ Beregn differansen mellom TC3–TC0.

- ▶ Kontroller, om differansene tilsvarer Delta-T-verdien som er innstilt for varmedriften.

Ved for høy temperaturdifferanse:

- ▶ Utluft varmeanlegget.
- ▶ Rengjør filtre/siler.
- ▶ Kontroller rørdimensjonene.

Temperaturdifferanse i varmeanlegget

- ▶ Still inn effekten på sirkulasjonspumpen PC1, slik at følgende differanser oppnås:
- ▶ For gulvvarme: 5 K.
- ▶ Ved radiatorer: 8 K.

7 Vedlikehold



FARE

Fare for elektrisk støt!

- ▶ Ved elektrisk arbeid må hovedstrømsforsyningen slås av.

INSTRUKS

Deformasjon grunnet varme!

Ved for høye temperaturer deformeres isolasjonen (EPP) i den innvendige enheten.

- ▶ Ved loddearbeider i varmpumpen må isolasjonen beskyttes med varmebeskyttende klut eller fuktige kluter.

- ▶ Bruk kun originale reservedeler!
- ▶ Bestill reservedeler fra reservedelslisten.
- ▶ Alle demonterte pakninger og o-ringer skal skiftes ut med nye deler.

Under en inspeksjon må følgende aktiviteter utføres.

Vis aktivert alarm

- ▶ Kontroller alarmprotokollen (→ veiledningen til styreenhet).

Funksjonstest

- ▶ Gjennomfør funksjonstest (→ Kap. 6.4).

7.1 Partikkelfilter

Filtrene forhindrer at det kommer smuss inn i varmpumpen. Filteret kan etter hvert bli tilstoppet og må rengjøres.



Anlegget trenger ikke tømmes ved rengjøring av filteret. Filter og avstengningsventil er integrerte.

Rengjøring av sil

- ▶ Lukk ventilen (1).
- ▶ Skru av hetten (2) (med håndkraft).
- ▶ Fjern silen og skyll den under rennende vann eller med trykkluft.
- ▶ Monter silen igjen, silen er utstyrt med styreknaster som passer i for-dypningen i ventilen, for å unngå feil montering.

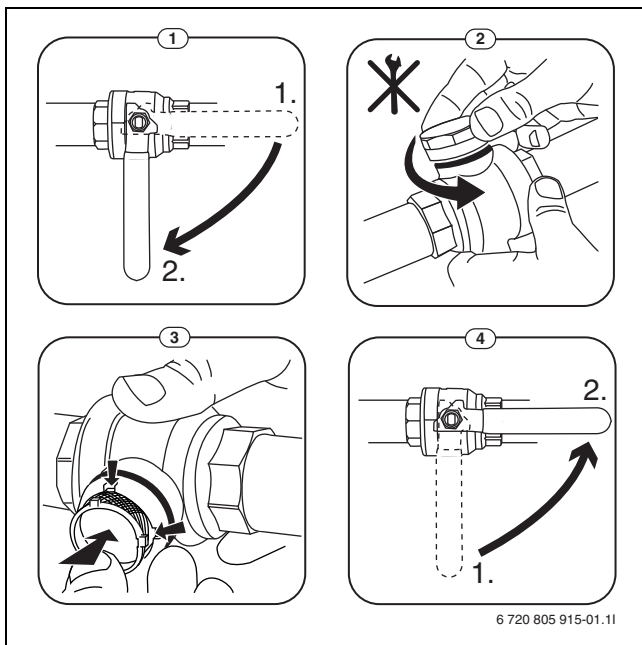


Fig. 20 Rengjøring av sil

- ▶ Skru tilbake hetten (med håndkraft).
- ▶ Åpne ventilen (4).

Sjekk magnetittindikatoren

Etter installasjon og oppstart må magnetittindikatoren sjekkes med jevnere mellomrom. Hvis mye magnetisk skitt fester seg til den magnetiske stangen i partikkelfilteret og den skitten ofte fører til at alarm relatert til den dårlige strømmingen (f.eks. lav eller dårlig strømming, høy strømningsforsyning eller HP-alarm), må et magnetittfilter (se liste over tilbehør) installeres for å unngå regelmessig drenering av indikatoren. Et filter øker også levetiden til komponenter i varmpumpen så vel som de andre delene av varmeanlegget.

7.2 Bytte ut komponenter

Hvis det planlegges å bytte ut komponenter der den innvendige enheten må tømmes og fylles på igjen, må følgende trinn gjennomføres:

1. Slå av varmpumpen og den innvendige enheten.
2. Forsikre deg om at den automatiske utluftingsventilen VL1 er åpen.
3. Steng ventilene til varmeanlegget; partikkelfilter SC1 og VC3.
4. Koble en slange til tømmeventilen VAO og den andre enden i et avløp. Åpne ventilen.
5. Vent til det ikke renner mer vann i avløpet.
6. Bytt ut komponenter.
7. Åpne påfyllingsventilen VW2 og fyll vann inn i røret som fører til varmpumpen.
8. Fortsett påfyllingen, helt til det er kun vann som kommer ut av slangen og den utvendige enheten ikke lenger inneholder luftbobler.

9. Steng tømmeventilen VAO og fyll på anlegget igjen helt til manometeret GC1 viser 2 bar.
10. Lukk påfyllingsventil VW2.
11. Opprett strømforsyning til varmpumpen og den innvendige enheten.
12. Fjern slangen fra tømmeventil VAO.
13. Rengjør partikkelfilter SC1.
14. Steng ventilene VC3 og SC1 til varmeanlegget.
15. Kontroller trykket etter en liten stund og tilsett med påfyllingsventil VW2, hvis trykket ligger under det nødvendige trykket.

8 Installasjon av tilbehøret

8.1 EMS-BUS for tilbehør

For tilbehør, som kobles til på EMS-BUS, gjelder følgende (se også installasjonsveiledningen for det aktuelle tilbehøret):

- ▶ Hvis det er installert flere BUS-enheter, må de ha en minsteavstand på 100 mm til hverandre.
- ▶ Hvis det er installert flere BUS-enheter, skal disse kobles til i en rekke eller stjerneformet.
- ▶ Bruk kabel med en minstediameter på 0,5 mm².
- ▶ Ved induktive, ytre påvirkninger (f.eks. fra PV-anlegg), skal det brukes en isolert kabel. Skjermen må kun jordes på én side mot huset.
- ▶ Koble kabelen på installasjonsmodulen til klemme EMS-BUS.

Hvis det på EMS-klemmen allerede er tilkoblet en komponent, gjøres tilkoblingen tilsvarende fig. 21 parallelt på samme klemme.

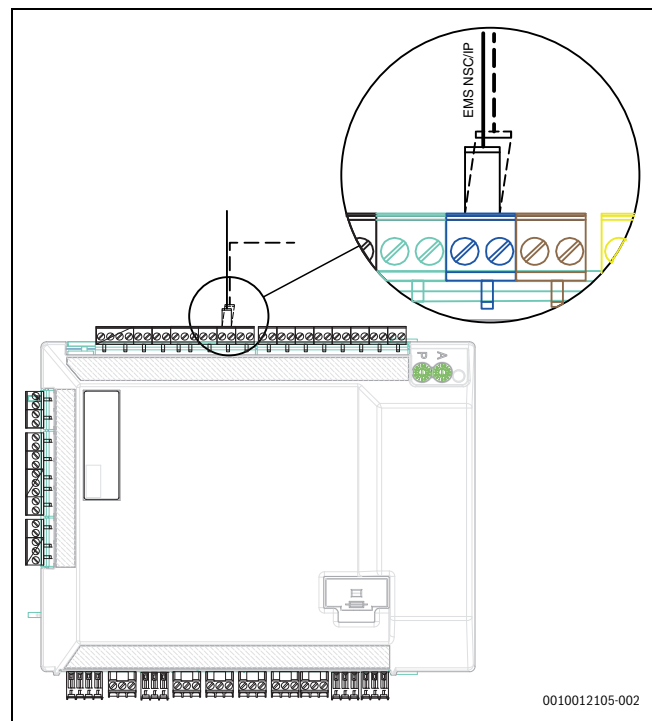


Fig. 21 EMS-tilkobling på installasjonsmodulen

8.2 Eksterne tilkoblinger



Maks. belastning for reléutgangen: 2 A $\cos\phi > 0,4$. Ved høyere belastning er det nødvendig å montere en mellomrelé.

- Utgangsbryteren VCO skifter mellom oppvarming og varmtvannsdrift, og brukes når en akkumulatortank er installert.
- Reléutgang PK2 er aktiv i kjøledrift. Mulige bruksområder:
 - Bytte mellom kjøling/oppvarming for varmevifte. Viftenhetens styreenhet må ha den tilsvarende funksjonen.
 - Pumperegulering i en separat krets som er beregnet utelukkende for kjøling.
 - Regulering av gulvvarmekrets i våtrom.
 - Hvis innstillingen "PC1Deaktiver under varmtvannsbehandlingen" er satt til "Nei", kobler PK2 også om under avrimning. Denne funksjonen fungerer som en tilbakekoblingsklaff for vifteenhetene.

8.3 Sikkerhetstemperaturbegrener

I noen land er bruk av et sikkerhetstermostat i gulvvarmekretsene foreskrevet. Sikkerhetstermostat kobles til den eksterne inngangen 1–3 (→ fig. 35) på installasjonsmodulen. Still inn funksjon for ekstern inngang (→ veiledning for styreenhet).

8.4 Innstallasjon til varmtvannsberederen



Hvis varmtvannsberederen er installert lavere enn varmepumpen (f.eks. i kjelleren), kan en egensirkulasjon oppstå, som kan føre til varmetap i berederen.

- ▶ Egensirkulasjon forhindres ved å montere en tilbakeslagsventil, hvis installasjonshøyden til varmtvannsberederen ligger under varmepumpen.

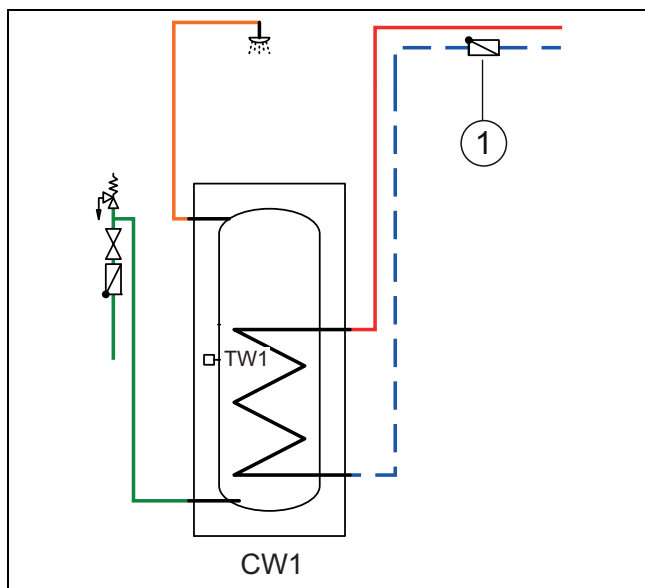


Fig. 22 Varmtvannsbereder

[1] Tilbakeslagsventil



Tilkoblingsveiledningen finner i dokumentasjonen til berederen.



Ved bruk av en tappevannsbereder (ladekretsminne) i varmeanlegget må det være montert en automatisk ventilator på berederen. Gjelder også for beredere med dobbel vegg.



Ved bruk av et ladekretsminne i varmeanlegget må det være montert en automatisk ventilator med avgasser på innløpet i berederen.

8.5 Varmtvannsbereder-temperaturføler TW1

En temperaturføler må være koblet til systemet når en varmtvannsbereder TW1 installeres.

- ▶ Koble til varmtvannsføleren TW1 på klemmen TW1 på installasjonskretskortet i den innvendige enheten.

8.6 Fordelingsventil VW1

Ved systemløsninger med varmtvannsbereder er en fordelingsventil (VW1) nødvendig. Koble til fordelingsventil VW1 på installasjonsmodulen i den innvendige enheten på klemme VW1.

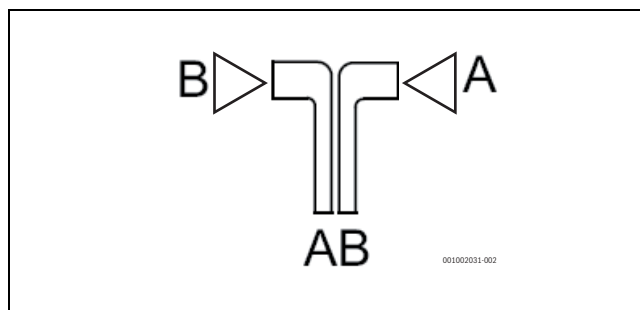


Fig. 23

- [A] Til varmtvannsbereder
- [B] Til varmeanlegg (eller akkumulatortank)
- [AB] Fra den innvendige enheten

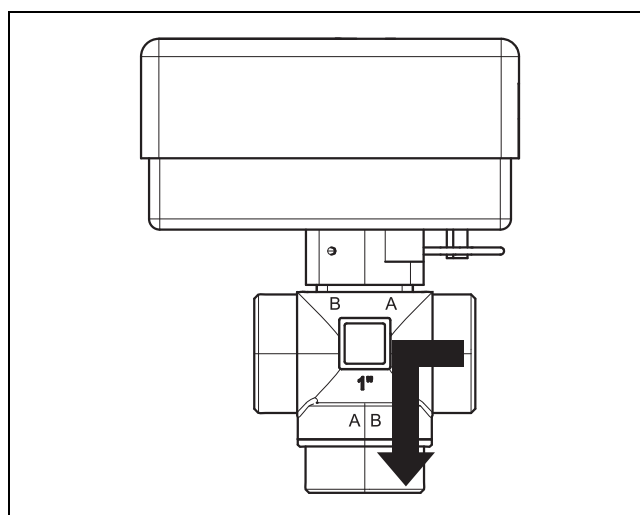


Fig. 24 Lukk kontakt, åpne tilkobling A

Ved varmvannsoppvarming er kontakten lukket, tilkobling A er åpen.

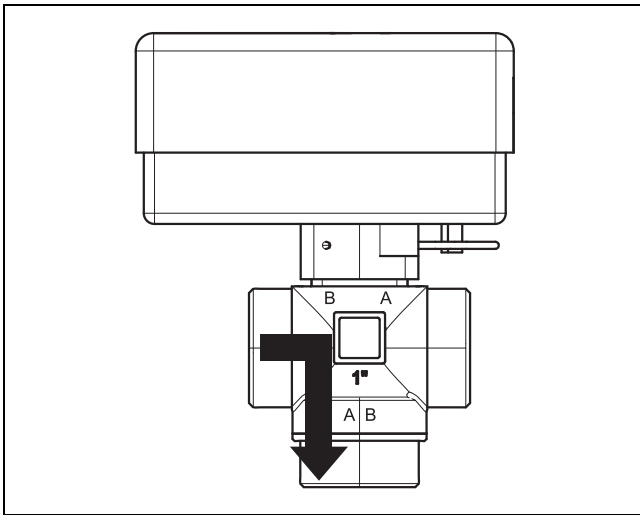


Fig. 25 Åpne kontakt, åpne tilkobling B

I oppvarmingsdrift er kontakten åpen, tilkobling B er åpne.

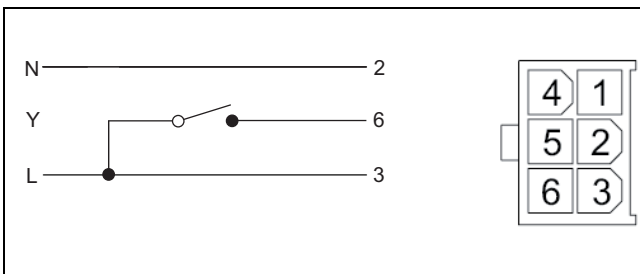


Fig. 26 Molex-støpsel

3-veis-vekselventil har en Molex-kontakt, der bare terminaler 2, 3 og 6 er opptatt.

Gjør følgende for tilkoblinger til installasjonsmodulen:

- ▶ **N** – tilkobling til klemme N, VW1 på installasjonsmodulen
- ▶ **Y** – tilkobling til klemme 53, VW1 på installasjonsmodulen
- ▶ **L** – tilkobling til klemme 54, VW1 på installasjonsmodulen

8.7 Varmtvannsbereder, solenergioppvarming

En varmtvannsbereder for solenergioppvarming er tilgjengelig som tilbehør. Veiledninger for installasjon og håndtering er vedlagt varmtvannsbereder.

8.8 Romregulator



Hvis romregulatoren installeres etter igangkjøring av anlegget, må den i igangkjøringsmenyen stilles inn som betjeningsenhet for varmekrets 1 (→ håndbok til styringen).

- ▶ Monter romregulatoren iht. veiledningen for romregulatoren.
- ▶ Valget "Ekst. romtemperaturstyrt regulering" må alltid være stilt på "nei", også når romtemperaturstyrt regulering er installert.
- ▶ Før igangkjøring av anlegget må romregulatoren stilles inn som fjernkontroll "Fb" (→ håndbok til romregulatoren).
- ▶ Før igangkjøring av anlegget skal en evt. foreta varmekretsinnstillingen (→ håndbok til romregulatoren).
- ▶ Ved igangkjøring av anlegget skal det angis, at det er installert en romregulator som betjeningsenhet for varmekrets 1 (→ håndbok til styringen).
- ▶ Foreta innstillingene av romtemperaturen tilsvarende håndboken til styringen.

8.9 Flere varmekretser (med shuntmodul)

Med styringen kan en i fabrikkinnstillingen styre en varmekrets uten shuntventil. Hvis det skal installeres flere kretser, er det nødvendig med en shuntmodul for hver.

- ▶ Installer shuntmodulen, shuntventilen, sirkulasjonspumpen og øvrige komponenter tilsvarende valgt anleggsløsning.
- ▶ Før igangkjøring av anlegget skal en shuntmodul ev. foreta varmekretsinnstillingen (→ veiledningen til shuntmodulen).
- ▶ Foreta innstillingene for flere varmekretser tilsvarende håndboken til styringen.

8.10 Sirkulationspumpe varmtvann PW2

Sirkulationspumpe PW2 kobles til installasjonsmodulen. Still inn funksjon for sirkulation (→ Veiledningen til betjeningsenheten).

8.11 Installasjon med ikke-kondenserende kjøle-drift

INSTRUKS

Materielle skader grunnet fuktighet

Den innvendige enheten med shunt er tilstrekkelig isolert mot kondensering for kjøle-drift under duggpunktet.

- ▶ Den innvendig enhet med shuntventil for et eksternt tilskudd må ikke brukes for kjøle-drift under duggpunktet.



En forutsetning for kjøle-drift er installasjonen av romregulatorer.



Installasjonen av romregulatorer med integrert fuktighetssensor øker sikkerheten av kjøle-driften, siden turtemperaturen i dette tilfellet automatisk reguleres via betjeningsenheten iht. det aktuelle duggpunktet.

- ▶ Isolere alle rør og tilkoblinger for beskyttelse mot kondensering.
- ▶ Installer romregulatoren (→ veiledningen til den enkelte romregulatoren).
- ▶ Monter fuktsensor.
- ▶ Foreta de nødvendige innstillingene for kjøle-drift i servicemenyer, innstilling av **varmekretsinnstillinger** (→ veiledningen for betjeningsenhet):
 - Velg **kjøling** eller **oppvarming og kjøling**
 - Still inn eventuell innkoblingsforsinkelse, differanse mellom romtemperatur og duggpunkt og minsteturtemperatur.
- ▶ Slå av gulvvarmekretser i våtrom (f.eks. bad og kjøkken), ev. reguler dem via reléutgang PK2.

8.12 Montering av kondensasjonsføleren

INSTRUKS

Materielle skader grunnet fuktighet!

Kjøle-drift under duggpunktet danner fuktighet på tilstøtende materialer (gulv).

- ▶ Ikke kjør gulvvarmesystemet under duggpunkttemperaturen ved kjøle-drift.
- ▶ Still turtemperaturen riktig.

Kondensasjonsfølere monteres på varmeanleggets rør og sender et signal til betjeningsenheten når de registrerer kondensatdannelse. Monteringsanvisninger følger med sensorene.

Betjeningsenheten kobler ut kjøle-driften når den mottar et signal fra kondensasjonsfølerne. Kondensat dannes i kjøle-drift, hvis temperaturen til varmeanlegget ligger under duggpunkttemperaturen.

Duggpunktet varierer avhengig av temperaturen og luftfuktigheten. Jo høyere luftfuktighet, dess høyere må turtemperaturen være, for at duggpunktet overskrides og det ikke oppstår kondensering.

8.13 Installasjon med basseng

INSTRUKS

Fare for driftsfeil!

Hvis basseng-shuntventilen i anlegget er montert på feil sted, er det mulig med driftsfeil. Basseng-shuntventilen skal ikke monteres i turledningen, hvor den kan blokkere sikkerhetsventilen.

- ▶ Monter bassengmikseren med returledning til den innvendige enheten (som vist i eksempelbildet for bassenginstallasjonen).
- ▶ Monter T-stykket i turledningen fra den innvendige enheten foran bypass.
- ▶ Basseng-shuntventilen skal ikke monteres som varmekrets i anlegget.



En forutsetning for bruk av basseng-oppvarmingen er installasjonen av en basseng-modul (tilbehør).

- ▶ Installere basseng (→ basseng-veiledning).
- ▶ Installere basseng-shuntventilen.
- ▶ Isolere alle rør og tilkoblinger.
- ▶ Installere basseng-modulen (→ veiledning for basseng-modulen).
- ▶ Still inn driftstiden til bassengshuntventilen ved igangkjøringen (→ veiledningen til betjeningsenheten).
- ▶ Foreta de nødvendige innstillingene for bassengdrift (→ veiledninger til betjeningsenheten).

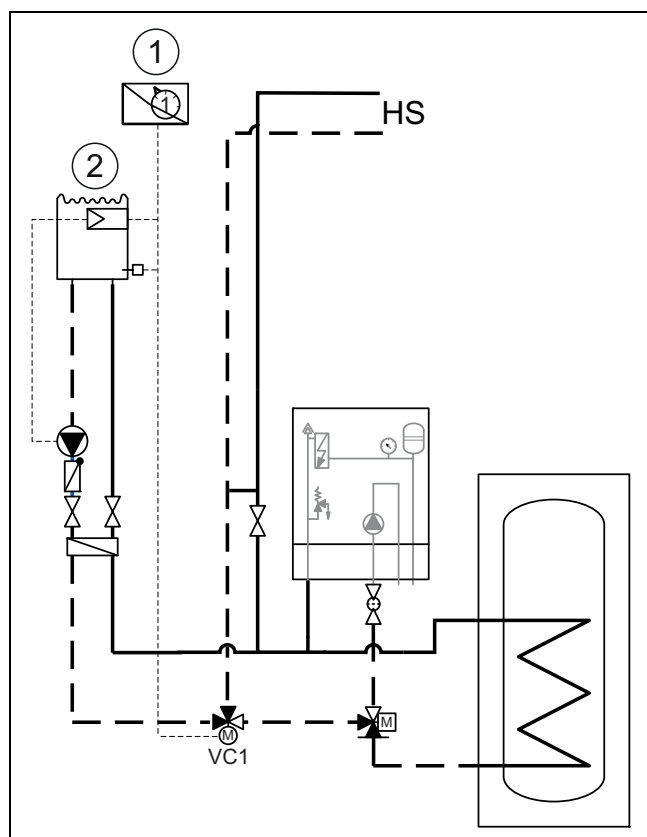


Fig. 27 Eksempelvisning for bassenginstallasjon

- [1] Basseng-modul
- [2] Pool
- [VC1] Bassengshunt
- [HS] Varmesystem

8.14 Akkumulatortank, VCO-bypassventil

Ved bruk av en akkumulatortank og en varmtvannsbereder må det bygges inn en 3-veisventil (VCO) som ved behov kan etablere en midlertidig hydraulisk kortslutning mellom inne- og utedel.

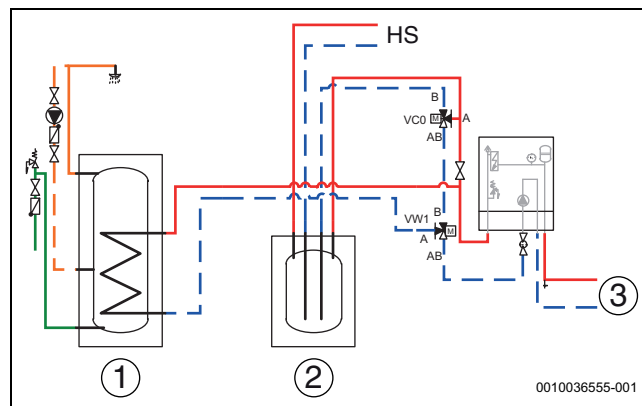


Fig. 28 Akkumulatortank, VCO-bypassventil

- [1] Varmtvannsbereder
- [2] Akkumulatortank
- [3] Varmepumpe
- [VCO] Treveisventil
- [HS] Varmesystem

Hvis det ikke bygges inn noen 3-veisventil (VCO) i hydrauliske anlegg med akkumulatortank, kan det forekomme funksjonsfeil og effektreduksjon.

9 Miljøvern og kassering

Miljøvern er en av bærebjelkene i Bosch-gruppen. Inntjeningskvalitet, effektivitet og miljøvern er tre mål som er like viktige for oss. Regler og forskrifter som gjelder miljøvern følges strengt. For å verne miljøet bruker vi, med hensyn til lønnsomhet, best mulige teknikk og materialer.

Emballasje

Når det gjelder emballasje samarbeider vi med de spesifikke gjenvinningssystemene i de forskjellige landene som garanterer optimal gjenvinning. Alle emballasjematerialer som brukes, er miljøvennlige og kan gjenvinnes.

9.1 Elektrisk og elektronisk avfall



Elektriske eller elektroniske apparater som ikke lenger fungerer skal oppbevares adskilt fra husholdningsavfall og leveres til godkjent gjenvinningsstasjon (Europeisk direktiv om elektrisk og elektronisk avfall).

Elektrisk og elektronisk avfall skal leveres til landsspesifikke retur- og gjenvinningssystemer.

10 Tekniske spesifikasjoner

10.1 Innvendig enhet med shuntventil for eksternt tilskudd – tekniske data

| Airbox S | Enhet | 50-90 | 130-170 |
|---|-------|--------------------------|----------------------------|
| Elektriske data | | | |
| Strømforsyning | V | 230 ¹⁾ | 230 |
| Sikringsstørrelse (anbefales), klasse gL/C | A | 10 | 10 |
| Tilkoblingseffekt | kW | 0,5 | 0,5 |
| Varmesystem | | | |
| Tilkoblingstype (turlledning varmbærer, varmepumpe og turlledning/returledning til tilskuddet) | | G1 eksternt | G1 eksternt |
| Tilkoblingstype (returledning varmbærer) | | G1 intern (løpemutter) | G1 intern (løpemutter) |
| maksimalt driftstrykk | kPa | 300 | 300 |
| Ekspansjonskar | | N/A | N/A |
| Varmbærer | | | |
| Tilgjengelig trykkreduksjon for rør og komponenter mellom den innvendige og den utvendige enheten | bar | 2) | |
| Minimumsgjennomstrømning (ved avriming) | l/sek | 0,32 | 0,56 |
| Pumpetype PCO | | Grundfos UPM2K 25-75 PWM | Grundfos UPM GEO 25-85 PWM |
| Generelt | | | |
| Avløpstilkobling | mm | Ø 32 | |
| Beskyttelsesklasse | IP | X1 | |
| Mål (bredde x dybde x høyde) | mm | 485 x 386 x 700 | |
| Vekt | kg | 24 | |
| Oppstillingshøyde | | Opp til 2000 m over NN | |

1) 1N AC, 50 Hz

2) Gjennomstrømning og rest-løfthøyde er avhengig av den tilkoblede varmepumpen, se installasjonsmanualen til varmepumpen

10.2 Systemløsningene



Produktet må kun installeres i henhold til de offisielle systemløsningene fra produsenten. Anleggsløsninger som avviker fra dette er ikke tillatt. Skader og problemer som skyldes en utilitelig installasjon omfattes ikke av garantien.

For visse systemløsninger er det nødvendig med tilbehør (buffertank, fordelingsventil, shunt, sirkulasjonspumpe). Sirkulasjonspumpen PC1 styres av kontrolleren i den innvendige enheten.



Ved et eksternt tilskudd uten integrert pumpe må det eksternt monteres en pumpe.

Hvis det eksterne tilskuddet har et stort volum vann og en separat varmtvannsbereder er installert, bør varmtvannsberederen være utstyrt med ekstra elektrisk varmelegeme som styres av den innvendige enhetens styreenhet. Dette unngår at energiforbruket i den termiske desinfeksjonen blir for høyt, når det eksterne tilskuddet ikke genererer varme.

Hvis det installeres en tappevannsstasjon, må den ha en egen styring.

Hvis det brukes en akkumulatortank, må fordelingsventil VCO installeres i samsvar med anleggsløsningen.

10.2.1 Forklaringer til systemløsningene

| Generelt | |
|-----------------------------|--|
| Installermodul | Installasjonsmodul integrert i varmepumpemodul |
| Rego 2000 | Regulator |
| RTH2000 | Romregulator (tilbehør) |
| CU-EM1 | Betjeningsenhet for eksternt tilskudd |
| EM1 | Eksternt tilskudd |
| T1 | Utetemperaturføler |
| MK2 | Fuktighetssensor (tilbehør) |
| CC1 | Varmtvannsbereder (tilbehør) |
| VW1 | Omkoblingsventil (tilbehør) |
| PW2 | Sirkulasjonspumpe (tilbehør) |
| TW1 | Varmtvannstemperaturføler |
| Varmekrets uten shuntventil | |
| PC1 | Varmekretspumpe |
| T0 | Turtemperaturføler |
| Blandet varmekrets | |
| HCM2000 | Shuntmodul (regulator for krets) |
| PC1 | Pumpe for varmekrets 2 |
| VC1 | Shuntventil |
| TC1 | Turtemperaturføler, varmekrets 2, 3 ... |
| MC1 | Termisk stengeventil, varmekrets 2, 3 ... |

10.2.2 Bypass til varmeanlegget

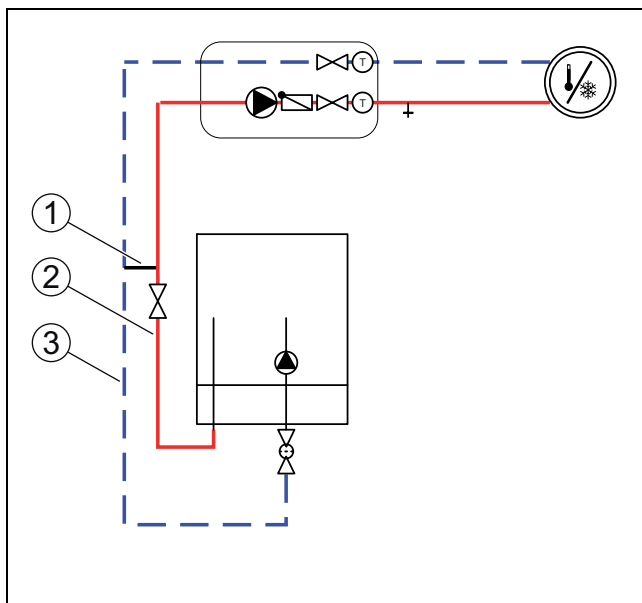


Fig. 29 Innvendig enhet med varmekrets og bypass

- [1] Bypass
- [2] Tur
- [3] Returledning

Når en akkumulatortank er installert, er det ikke nødvendig med et bypass. Bypasslengden må være minst 10 ganger rørets innvendige diameter.

10.2.3 Tilbakeslagsventil i varmekrets

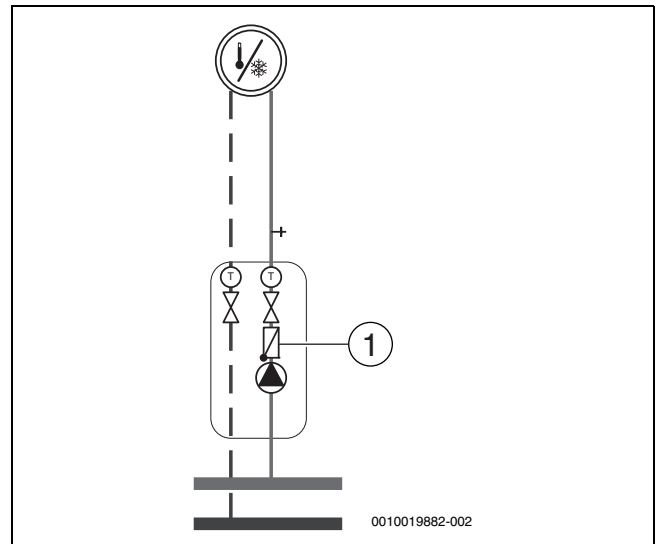


Fig. 30 Varmekrets

- [1] Tilbakeslagsventil

For å forhindre egensirkulasjonen i varmeanlegget i sommerdrift, er det nødvendig med en tilbakeslagsventil i hver varmekrets. En egensirkulasjon kan oppstå når fordelingsventilen til varmtvannsledningen er åpnet mot varmeanlegget under varmtvannsoppvarming.

10.2.5 Symbolforklaring

| Symbol | Navn | Symbol | Navn | Symbol | Navn |
|---|---------------------------------|--------|---|--------|----------------------------------|
| Rørledning/strømledninger | | | | | |
| | Turledning – oppvarming/solar | | Returledning kuldebærevæske | | Varmtvannssirkulasjon |
| | Returledning – oppvarming/solar | | Kommunalt vann | | Elektrisk kabling |
| | Turledning kuldebærevæske | | Varmtvann | | Elektrisk kabling med avbrudd |
| Shuntventil/ventil/temperaturføler/pumpe | | | | | |
| | Ventil | | Differansetrykkregulator | | Pumpe |
| | Revisjonsbypass | | Sikkerhetsventil | | Tilbakeslagsventil |
| | Strengreguleringsventil | | Sikkerhetsgruppe | | Temperaturføler/-trykkvokter |
| | Overstrømsventil | | 3-veis-shuntventil (shunt/fordeler) | | Sikkerhetstermostatbegrenser |
| | Filter-stengeventil | | Varmtvannsblandeventil, termostat | | Røykgass-temperaturføler/-vokter |
| | Kappventil | | 3-veis-shuntventil (bryter) | | Røykgasstermostat |
| | Ventil, motorstyrt | | 3-veis-shuntventil (bryter, strøm-løst lukket til II) | | Utetemperaturføler |
| | Ventil, termisk styrt | | 3-veis-shuntventil (bryter, strøm-løst lukket til A) | | Trådløs utetemperaturføler |
| | Stengeventil, magnetisk styrt | | 4-veis-shuntventil | | ...Radio... |
| Diverse | | | | | |
| | Termometer | | Avløpstrakt med hevert | | Hydraulisk blandekar med føler |
| | Manometer | | Systemseparator iht. EN1717 | | Varmeveksler |
| | Fylling/tømming | | Ekspansjonskar med kappventil | | Volumstrømmåler |
| | Vannfilter | | Magnetittfilter | | Oppsamlingsbeholder |
| | Varmemengdemåler | | Luftavskiller | | Varmekrets |
| | Varmtvannsuttak | | Automatisk utlufting | | Gulvvarme-varmekrets |
| | Relé | | Kompensator | | Hydraulisk blandekar |
| | Elektrokolbe | | | | |

Tab. 6 Hydraulisk symbol

10.3 Koblingskjema

10.3.1 Innvendig enhet med shuntventil for eksternt tilskudd – Oversikt CAN-/EMS-BUS

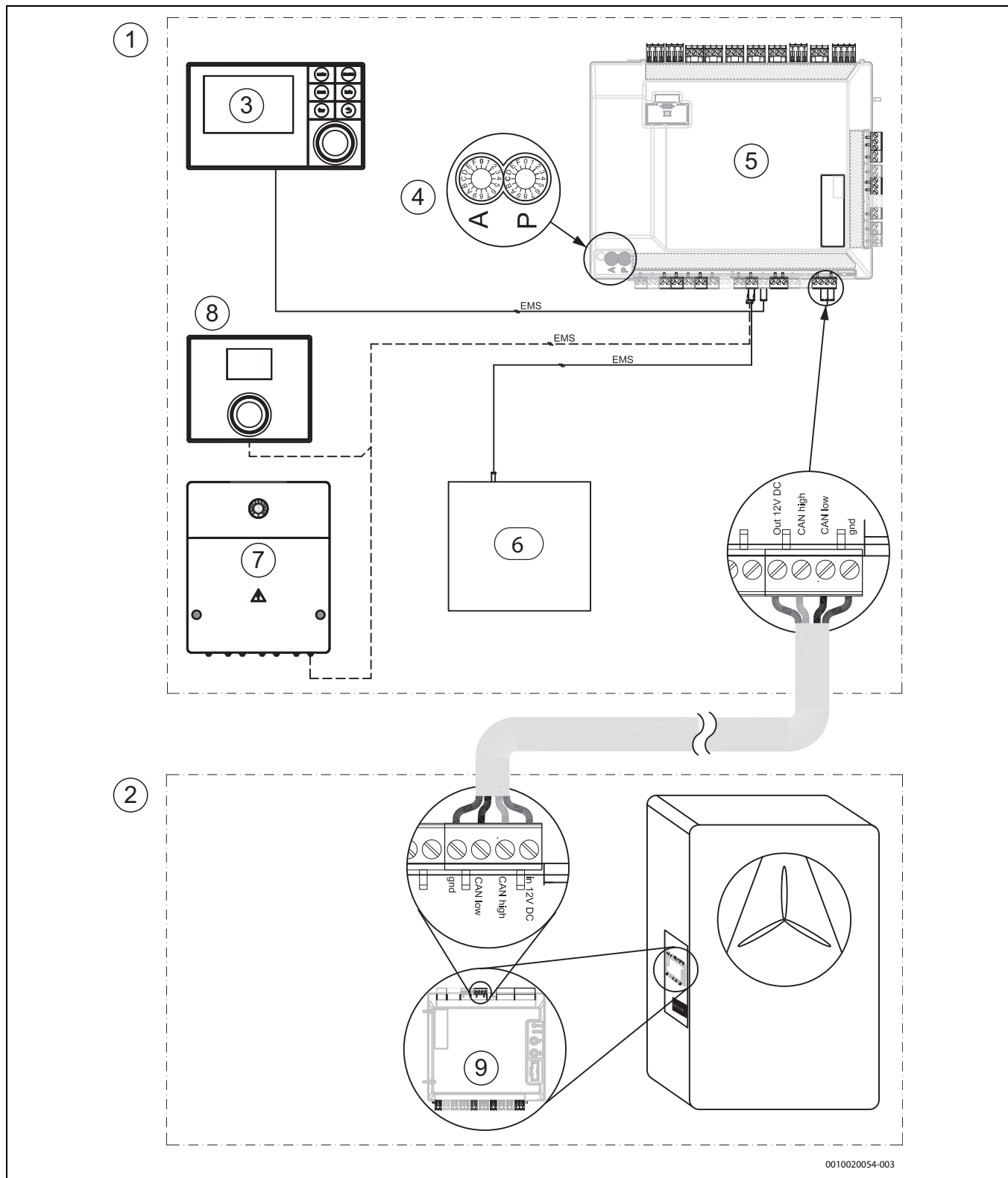


Fig. 32 Innvendig enhet med shuntventil for eksternt tilskudd – Oversikt CAN-/EMS-BUS

- [1] Innvendig enhet
- [2] Varmepumpe
- [3] Regulator
- [4] Airbox S 50-90: A = 0, P = 3
Airbox S 130-170: A = 0, P = C
- [5] Installasjonsmodul
- [6] WiFi-modul
- [7] Tilbehør
- [8] Romregulator (tilbehør)
- [9] I/O - modul

| | |
|-----------|--------------------------------------|
| ————— | Tilkobling i fabrikk |
| - - - - - | Tilkobling ved installasjon/tilbehør |

10.3.2 Enfaset varmepumpe og innvendig enhet med eksternt tilskudd

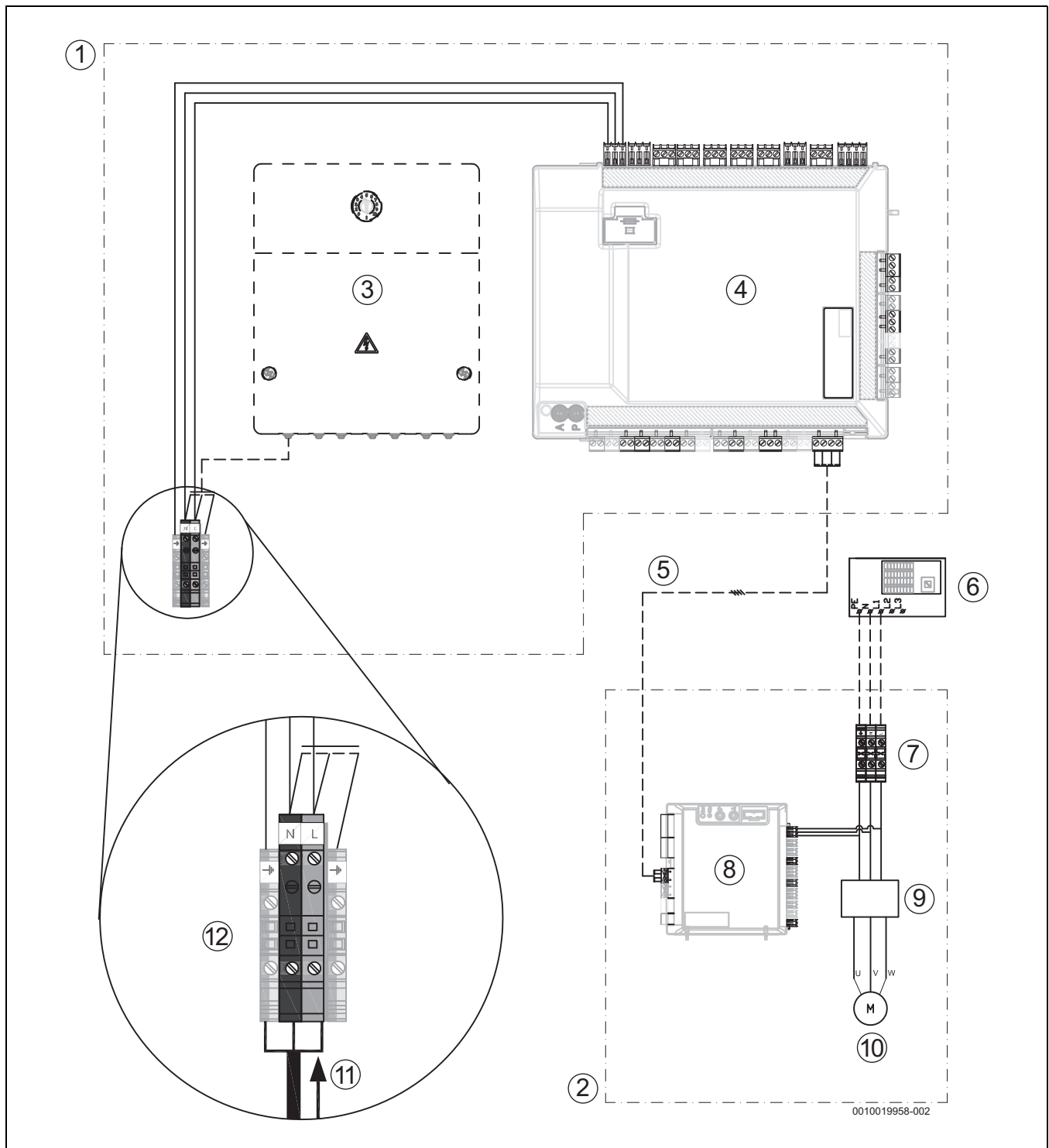


Fig. 33 Enfaset varmepumpe og innvendig enhet med eksternt tilskudd

- [1] Innvendig enhet
- [2] Varmepumpe
- [3] Tilbehør
- [4] Installasjonskretskort
- [5] CAN-BUS
- [6] Sikringsskap
- [7] Nettspenning varmepumpe 230 V ~1N
- [8] I/O - modul
- [9] Inverter
- [10] Kompressor
- [11] Nettspenning innvendig enhet 230 V ~1N
- [12] Tilkoblingsklemmer

10.3.3 Trefaset varmepumpe og innvendig enhet med eksternt tilskudd

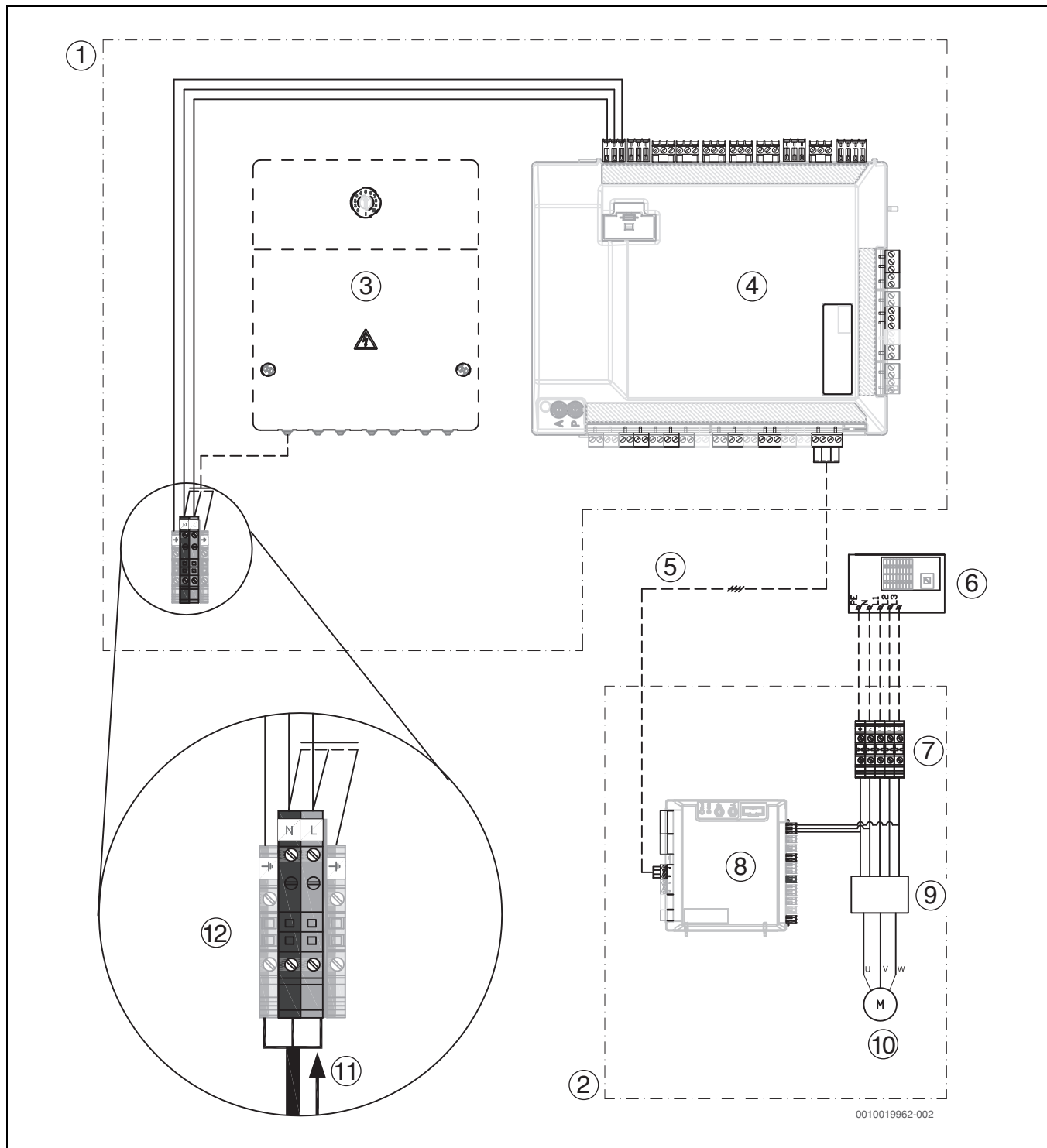


Fig. 34 Trefaset varmepumpe og innvendig enhet med eksternt tilskudd

- [1] Innvendig enhet
- [2] Varmepumpe
- [3] Tilbehør
- [4] Installasjonskretskort
- [5] CAN-BUS
- [6] Sikringsskap
- [7] Nettspenning varmepumpe 400 V ~3N
- [8] I/O - modul
- [9] Inverter
- [10] Kompressor
- [11] Nettspenning innvendig enhet 230 V ~1N
- [12] Tilkoblingsklemmer

10.3.4 Kablingsskjema installasjonsmodul for innvendig enhet med shuntventil for eksternt tilskudd

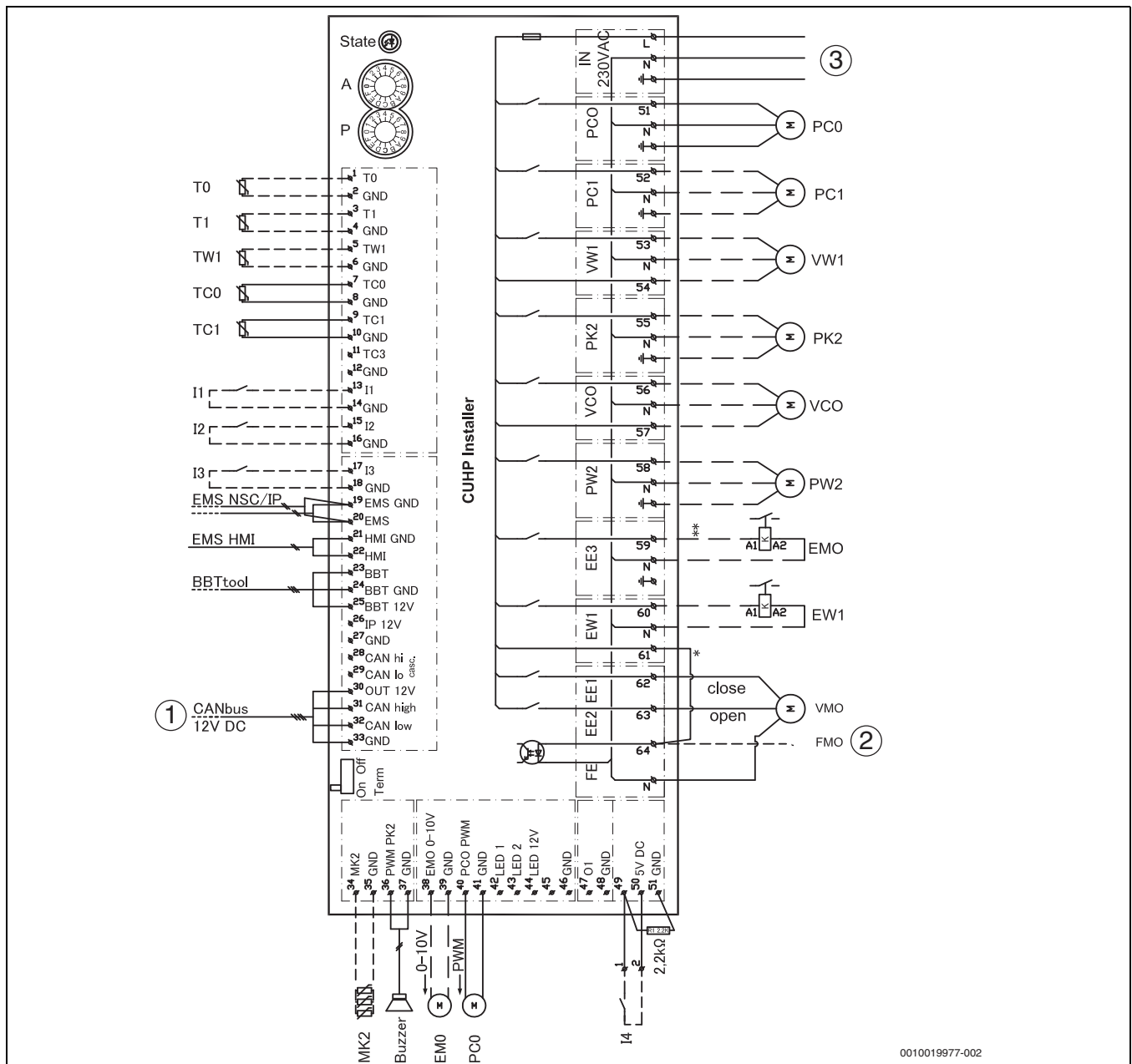


Fig. 35 Kablingsskjema installasjonsmodul for innvendig enhet med shuntventil for eksternt tilskudd

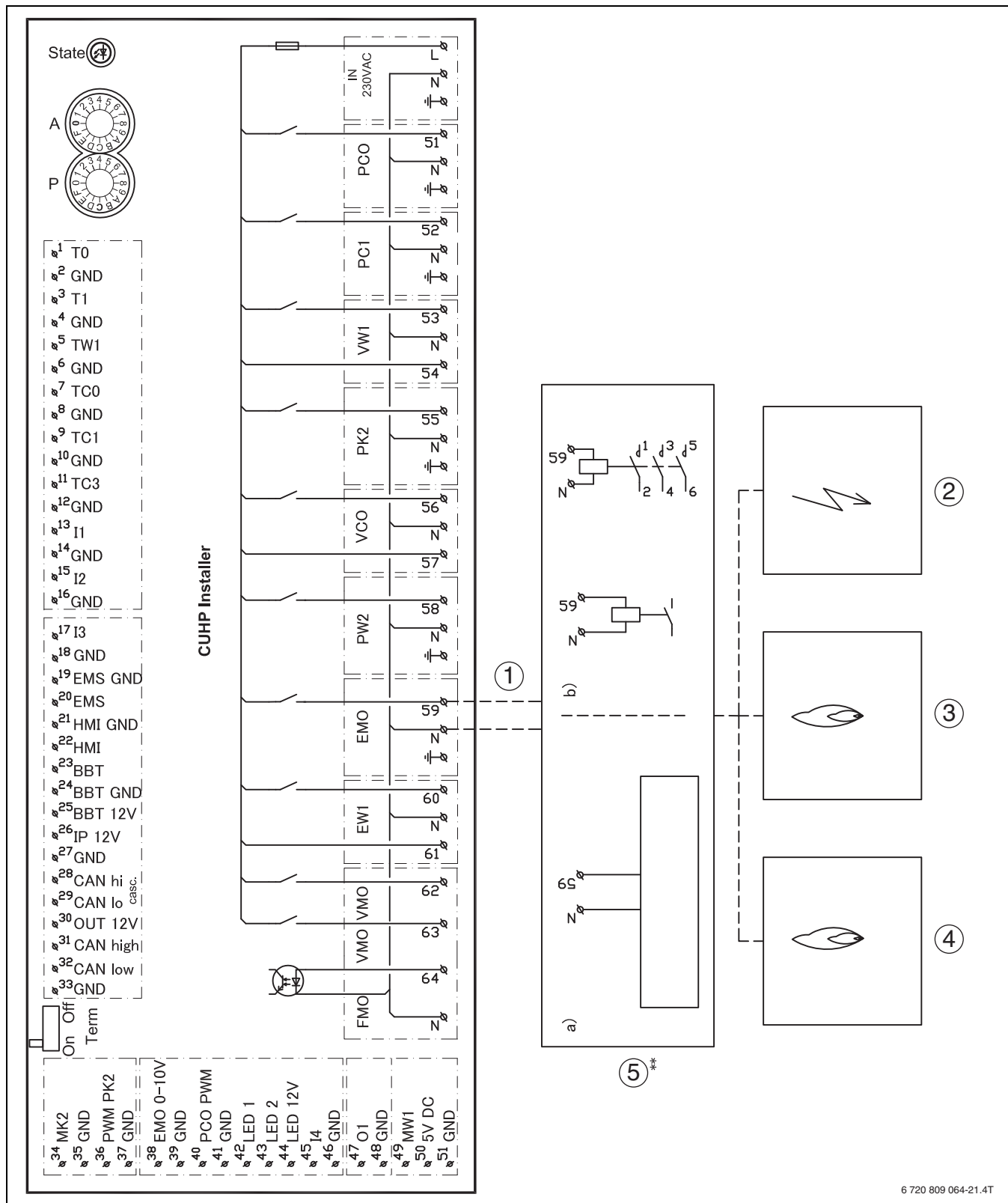
- [I1] Ekstern inngang 1
- [I2] Ekstern inngang 2
- [I3] Ekstern inngang 3
- [I4] Ekstern inngang 4
- [MD1/MK2] Fuktighetssensor
- [Buzzer] Alarmsummer
- [T0] Turtemperaturføler
- [T1] Utetemperaturføler
- [TW1] Temperaturføler varmtvann
- [TC0] Temperaturføler for varmeoverføringsretur
- [TC1] Temperaturføler for varmeoverføringstur
- [EW1] Startsignal for elektrisk tilskudd i varmtvannsberederen (ekstern), 230-V-utgang
- [F50] Sikring 6,3 A
- [EMO] Ekstern varmekilde, 0- til 10-V-aktivering
- [PC0] Varmebærerpumpe
- [PC1] Varmekretspumpe
- [PK2] Relé-utgang kjølesesong, 230 V
- [PW2] Sirkulasjonspumpe varmtvann
- [VCO] Shuntventil sirkulasjon
- [VW1] Shuntventil for oppvarming/varmtvann
- [EMO] Ekstern varmekilde, start/stopp
- [VMO] Shunt med ekstern varmekilde (63 åpen/62 lukket)
- [1] CAN-BUS til varmepumpen (CUHP-I/O)
- [2] FMO, alarm for ekstern varmekilde, 230-V-inngang
- [3] Driftsspenning, 230 V~



Maksimallast på reléutgangen PK2: 2 A, $\cos\phi$ 0,4. Ved høyere belastninger monteres en mellomrelé.

| | |
|-----------|--------------------------------------|
| — | Tilkobling i fabrikk |
| - - - - - | Tilkobling ved installasjon/tilbehør |

10.3.5 Kablingsskjema for installasjonsmodul, start/stopp med eksternt tilskudd



6 720 809 064-21.4T

Fig. 36 Kablingsskjema for installasjonsmodul, start/stopp med eksternt tilskudd

- [1] ~230 V utgang (AC)
- [2] Elektro-tilskudd
- [3] Oljekjel
- [4] Kondenserende gasskjele
- [5] EMO Start/stopp
- [5a] Maksimallast på reléutgangen : 2 A, $\cos \varphi > 0,4$.
- [5b] Ved høyere belastning for reléutgang er den nødvendig å montere en mellomrelé.

10.3.6 Koblingskjema for installasjonsmodul, alarm for eksternt tilskudd

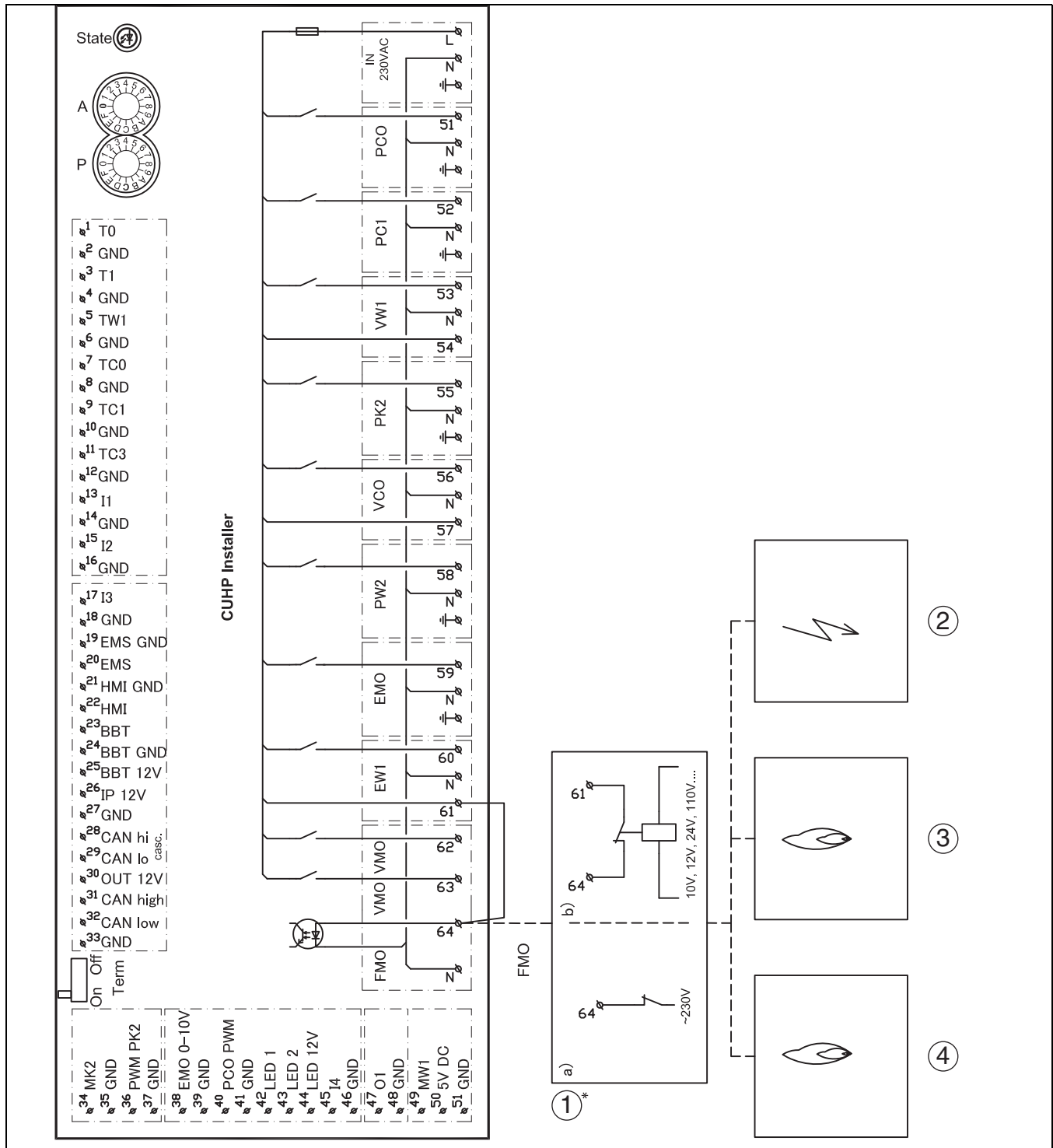


Fig. 37 Koblingskjema for installasjonsmodul, alarm for eksternt tilskudd

- [1a] 230-V-inngang (AC)
- [1b] Alternativ tilkobling
- [2] Elektro-tilskudd
- [3] Oljekjel
- [4] Kondenserende gasskjele

i Når et 230 V alarmsignal (AC) fra den eksterne varmekilden er til stede:

- Fjern kabel (*) mellom klemme 61 og 64.
- Koble 230-V-alarmsignalet (AC) fra den eksterne varmekilden til klemme 64 i henhold til [1a].

i

Når intet 230-V-alarmsignal (AC) fra den eksterne varmekilden er til stede:

- Koble alarmsignal fra den eksterne varmekilden i henhold til (1b).

10.3.7 Alternativ installasjon 3-veis-vekselventil

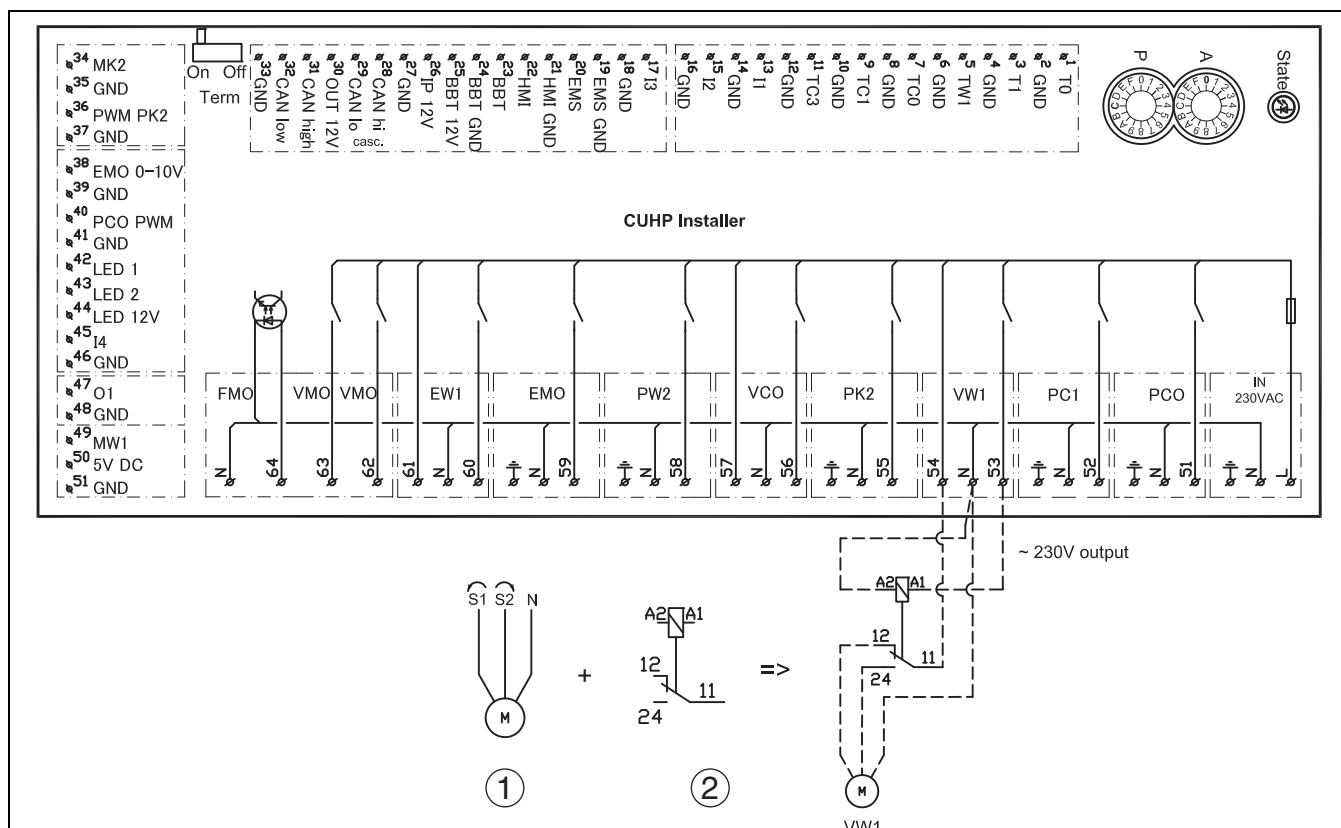


Fig. 38 Alternativ installasjon 3-veis-vekselventil

- [1] Motor for 3-veis-vekselventil instillbar for S1/S2
- [2] Denne typen 3-veis-vekselventil krever et 2-polet relé (ikke inkludert i leveringsomfanget)

10.3.8 Måleverdier til temperaturfølere



FORSIKTIG

Personskader og materielle skader på grunn av feil temperatur!

Hvis det brukes følere som gir feil resultat, er for høye eller for lave temperaturer mulig.

- Kontroller at temperatursensorene som brukes, samsvarer med de angitte verdiene (se tabellene nedenfor).

| °C | Ω | °C | Ω | °C | Ω | °C | Ω |
|----|-------|----|------|----|------|----|------|
| 20 | 12488 | 40 | 5331 | 60 | 2490 | 80 | 1256 |
| 25 | 10001 | 45 | 4327 | 65 | 2084 | 85 | 1070 |
| 30 | 8060 | 50 | 3605 | 70 | 1753 | 90 | 915 |
| 35 | 6536 | 55 | 2989 | 75 | 1480 | - | - |

Tab. 7 Føler T0, TCO, TC1, TW1

| °C | Ω | °C | Ω | °C | Ω |
|-----|--------|----|-------|----|------|
| -40 | 154300 | 5 | 11900 | 50 | 1696 |
| -35 | 111700 | 10 | 9330 | 55 | 1405 |
| -30 | 81700 | 15 | 7370 | 60 | 1170 |
| -25 | 60400 | 20 | 5870 | 65 | 980 |
| -20 | 45100 | 25 | 4700 | 70 | 824 |
| -15 | 33950 | 30 | 3790 | 75 | 696 |
| -10 | 25800 | 35 | 3070 | 80 | 590 |
| -5 | 19770 | 40 | 2510 | 85 | 503 |
| 0 | 15280 | 45 | 2055 | 90 | 430 |

Tab. 8 Føler T1

10.3.9 Kabelskjema

| | Betegnelse | min. tverrsnitt | Kabeltype | maks. lengde | klemmes til | Tilkobling til klemme | Spenningskilde |
|------------------------------|----------------------------|------------------------------|-----------------------|--------------|-------------|--|---------------------------|
| Vekselventil | VW1 | 3 x 1,5 mm ² | Kabel integrert | | Innedel | 53 / 54 / N | IDU |
| Vekselventil | VC0 | 3 x 1,5 mm ² | Kabel integrert | | Innedel | 56 / 57 / N | IDU |
| Pumpe 1. varmekrets | PC1 | 3 x 1,5 mm ² | PVC Slangeledning | | Innedel | 52 / N / PE | |
| Pumpe vv-sirkulasjon | PW2 | 3 x 1,5 mm ² | PVC Slangeledning | | | 58 / N / 58 | |
| Forb.ledn. IDU - ODU | CAN-BUS | 2 x 2 x 0,75 mm ² | LIYCY (TP) | 30 m | | 30(12V) 31(H) 32(L) 33(GND) | IDU |
| Spenningsforsyning | IDU Airbox S/50-90/130-170 | 5 x 2,5 mm ² | | | | | Underfordeling 3 x C16 |
| Spenningsforsyning | IDU AirModule S/W | 3 x 1,5 mm ² | | | | L / N SL | Underfordeling 1x C16 |
| EMS – modul | SM100, HCM2000... | 0,5 mm ² | J-Y (ST)Y 2 x 2 x 0,6 | 100 m | Innedel | 19 / 20 | |
| On/off-krav kjele | EE3 | 3 x 1,5 mm ² | PVC Slangeledning | | | (Innedel) 59 / N via koblingsrelé til I1 eller WA-klemme Basiscontroller | |
| 0–10 V styring kjele | EM0 | 2 x 2 x 0,75 mm ² | LIYCY (TP) | | Innedel | 38 / 39 | Basiscontroller kjele |
| PV-funksjon | | 0,4 mm ² | J-Y (ST)Y 2 x 2 x 0,6 | | | Fra vekselretter til IDUs klemme I2 eller I3 | |
| Smart Grid | | 0,4 mm ² | J-Y (ST)Y 2 x 2 x 0,6 | | | Fra rippelkontrollmottaker til IDUs kontakt I4, klemme 49, 50 | |
| Strømleverandør-sperresignal | avskjermet kabel | 3 x 1,5 mm ² | PVC Slangeledning | | | Fra rippelkontrollmottaker til IDUs kontakt I1, klemme 13, 14 | |

Tab. 9 Tilkobling til innedelen IDU Airbox S/AirModule S/W/50-90 og 130-170

| Føler | Betegnelse | min. tverrsnitt | Kabeltype | maks. lengde | klemmes til | Tilkobling til klemme | Spenningskilde |
|---------------------------------|----------------|---------------------|-----------------------|--------------|-------------------------------|-----------------------|----------------|
| Utetemperatur | T1 | 0,5 mm ² | J-Y (ST)Y 2 x 2 x 0,6 | | Innedel | 3 / 4 | |
| Turledning | T0 | 0,5 mm ² | J-Y (ST)Y 2 x 2 x 0,6 | | Innedel | 1 / 2 | |
| Varmtvann | TW1 | 0,5 mm ² | J-Y (ST)Y 2 x 2 x 0,6 | | Innedel | 5 / 6 | |
| Varmekilde | TL2 | | Kabel med støpsel | | Innedel, kabel med motstøpsel | | |
| Duggpunktsensor | MK2 (maks. 5x) | 0,5 mm ² | Kabel integrert | | Innedel | 34 / 35 | |
| Føler iht. varmekrets | TC1 | 0,5 mm ² | J-Y (ST)Y 2 x 2 x 0,6 | 100 m | MM100 | 1 / 2 | |
| Føler svømmebas-seng-temperatur | TC1 | 0,5 mm ² | J-Y (ST)Y 2 x 2 x 0,6 | 100 m | MP100 | 1 / 2 | |

Tab. 10 Kabelskjema føler

10.4 Idriftsettelsesprotokoll

| | |
|--|--|
| Igangkjøringsdato: | |
| Adresse til kunden: | Etternavn, fornavn: |
| | Postadresse: |
| | Sted: |
| | Telefon: |
| Installasjonsforetak: | Etternavn, fornavn: |
| | Gate: |
| | Sted: |
| | Telefon: |
| Produktdata: | Produkttype: |
| | TTNR: |
| | Serienummer: |
| | FD-nr.: |
| Anleggskomponenter: | Bekreftelse/verdi |
| Romregulator | <input type="checkbox"/> Ja <input type="checkbox"/> Nei |
| Romregulator med fuktighetssensor | <input type="checkbox"/> Ja <input type="checkbox"/> Nei |
| Ekstern varmekilde strøm/olje/gass | <input type="checkbox"/> Ja <input type="checkbox"/> Nei |
| Type: | |
| Solarintegrasjon | <input type="checkbox"/> Ja <input type="checkbox"/> Nei |
| Akkumulatortank | <input type="checkbox"/> Ja <input type="checkbox"/> Nei |
| Type/volum (l): | |
| Varmtvannsbereder | <input type="checkbox"/> Ja <input type="checkbox"/> Nei |
| Type/volum (l): | |
| Øvrige komponenter | <input type="checkbox"/> Ja <input type="checkbox"/> Nei |
| Hvilke? | |
| Minsteavstander varmepumpe: | |
| Står varmepumpen på en fast, jevn overflate? | <input type="checkbox"/> Ja <input type="checkbox"/> Nei |
| Er den varmepumpen forankret stabilt? | <input type="checkbox"/> Ja <input type="checkbox"/> Nei |
| Er varmepumpen plassert slik at snø fra taket ikke drypper ned på den? | <input type="checkbox"/> Ja <input type="checkbox"/> Nei |
| Minste veggavstand?mm | |
| Minsteavstand på sidene?mm | |
| Minsteavstand til taket?mm | |
| Minsteavstand fra varmepumpen?mm | |
| Kondensledning varmepumpe | |
| Er kondensledningen utstyrt med en varmekabel? | <input type="checkbox"/> Ja <input type="checkbox"/> Nei |
| Tilkoblinger på varmepumpen | |
| Ble tilkoblingene utført faglig korrekt? | <input type="checkbox"/> Ja <input type="checkbox"/> Nei |
| Hvem har flyttet/lagt tilkoblingsledningen? | |
| Minsteavstander til den innvendige enheten: | |
| Minste veggavstand?mm | |
| Minsteavstand foran enheten?mm | |
| Oppvarming: | |
| Er trykket i ekspansjonskaret beregnet? bar | |
| Ble varmelegget tilsvarende de beregnede trykket i ekspansjonskaret fylt på bar | |
| Ble varmelegget skyllet før installasjonen? | <input type="checkbox"/> Ja <input type="checkbox"/> Nei |
| Ble partikkelfilteret rengjort? | <input type="checkbox"/> Ja <input type="checkbox"/> Nei |
| Elektrisk tilkobling: | |
| Ble lavspenningsledningene lagt med en minsteavstand på 100 mm til 230-V-/400-V-ledninger? | <input type="checkbox"/> Ja <input type="checkbox"/> Nei |
| Ble CAN-BUS-tilkoblingene utført i henhold til instruksjonene? | <input type="checkbox"/> Ja <input type="checkbox"/> Nei |
| Ble det tilkoblet en effektvakt? | <input type="checkbox"/> Ja <input type="checkbox"/> Nei |
| Er utetemperaturføleren T1 på den kaldeste siden av huset? | <input type="checkbox"/> Ja <input type="checkbox"/> Nei |
| Nettilkobling: | |
| Stemmer faserekkefølgen av L1, L2, L3, N og PE i varmepumpen? | <input type="checkbox"/> Ja <input type="checkbox"/> Nei |

| | |
|---|--|
| Stemmer faserekkefølgen L1, L2, L3, N og PE i den innvendige enheten? | <input type="checkbox"/> Ja <input type="checkbox"/> Nei |
| Ble nettilkoblingen utført tilsvarende installasjonsveiledningen? | <input type="checkbox"/> Ja <input type="checkbox"/> Nei |
| Sikring for varmepumpe og elektrisk tilleggsvarme, utløsende funksjoner? | |
| Manuell drift: | |
| Ble det gjennomført en funksjonstest av de enkelte komponentgruppene (pumpe, shuntventil, fordelingsventil, kompressor osv.)? | <input type="checkbox"/> Ja <input type="checkbox"/> Nei |
| Merknader: | |
| Ble temperaturverdiene i menyen kontrollert og dokumentert? | <input type="checkbox"/> Ja <input type="checkbox"/> Nei |
| T0 | _____ °C |
| T1 | _____ °C |
| TW1 | _____ °C |
| TC0 | _____ °C |
| TC1 | _____ °C |
| Innstillinger tilskudd: | |
| Tidsforsinkelse tilskudd | |
| Sperre tilskudd | <input type="checkbox"/> Ja <input type="checkbox"/> Nei |
| Elektrisk tilskudd, innstillinger for tilkoblingseffekt | |
| Tilskudd, maksimal temperatur | _____ °C |
| Sikkerhetsfunksjoner: | |
| Sperr varmepumpen ved lavere utetemperaturer | |
| Ble igangkjøringen utført forskriftsmessig? | <input type="checkbox"/> Ja <input type="checkbox"/> Nei |
| Er det nødvendig med ytterligere tiltak fra installatøren? | <input type="checkbox"/> Ja <input type="checkbox"/> Nei |
| Merknader: | |
| Underskrift til installatøren: | |
| | |
| Underskrift til kunden: | |
| | |

Tab. 11 Idriftsettelsesprotokoll







Robert Bosch AS, Termoteknikk
Postboks 350, N-1402 Ski
Besøksadresse:
Berghagan 1, N-1405 Langhus
www.ivtnorge.no